

フィンガープロテクション端子台

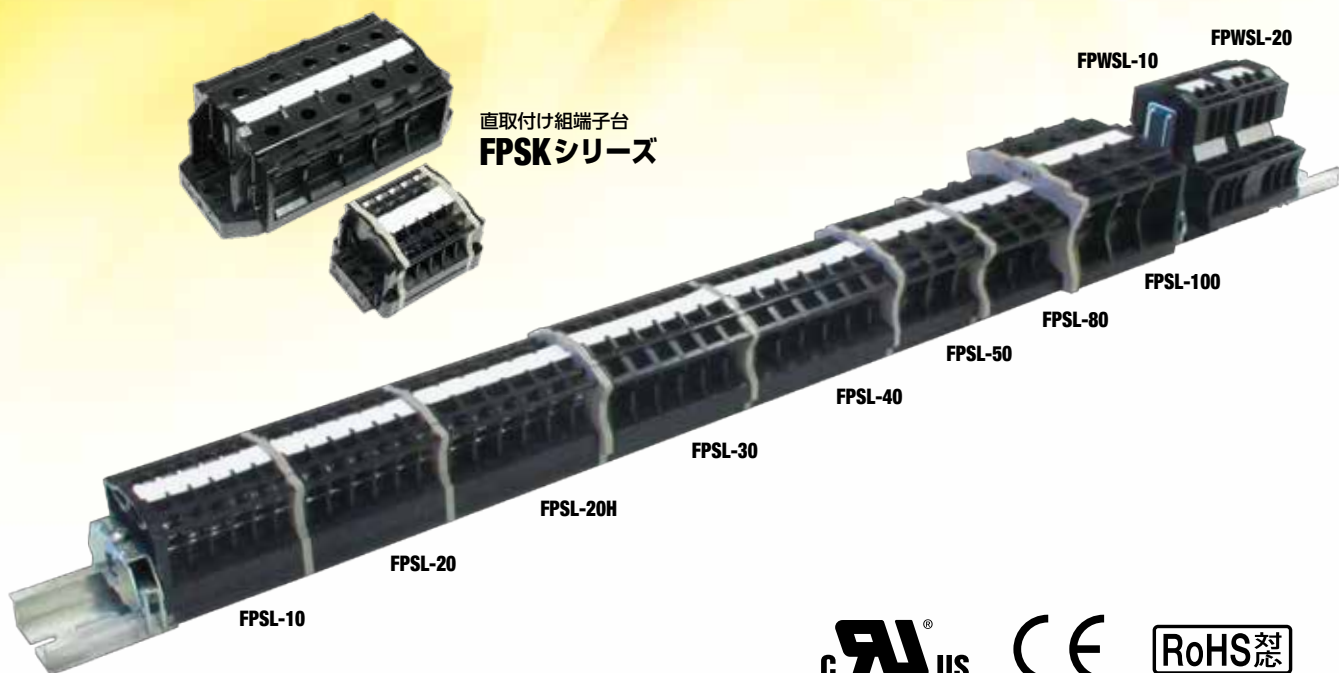
TOYOKI

FPSシリーズ

FPSL-10~FPSL-100

FPSK-10~FPSK-100

FPWSL-10, FPWSL-20



特徴

フィンガープロテクト構造



保護等級 IP2X

結線部の目視確認が可能



結線部の目視確認ができます。

通電部高さを統一



FPS-10~FPS-80はレール取付面から結線部までの高さが同じなので配線高さが揃います。

記名板の取り付け、取り外し



記名板の取付け・取り外しについて、レール長手方向以外に、レール長手の垂直方向にも外すことができます。

ジョイント板 (P8詳細)

今まで容量が違う端子台は、それぞれの組端子台の両端に側板を挟んでレール上に並べていましたが、ジョイント板1枚を各容量間に挟むことで側板1枚分のスペース(3mm分)を省略できます。また、同容量または違う容量間の仕切り板としても使うことができます。

定格一覧

端子台形式 (直取付け形式)	FPS-10 (FPSK-10)	FPS-20 (FPSK-20)	FPS-20H (FPSK-20H)	FPS-30 (FPSK-30)	FPS-40 (FPSK-40)	FPS-50 (FPSK-50)	FPS-80 (FPSK-80)	FPS-100 (FPSK-100)	FPWS-10	FPWS-20
定格絶縁電圧	800V			1000V					600V	800V
定格通電電流	15A	22A	22A	30A	40A	50A	75A	95A	15A	22A
適合電線	0.75~ 1.25mm ²	1.25~ 2mm ²	1.25~ 2mm ²	2~ 3.5mm ²	3.5~ 5.5mm ²	5.5~ 8mm ²	5.5~ 14mm ²	8~ 22mm ²	0.75~ 1.25mm ²	1.25~ 2mm ²
端子ネジ	M3×7.3L ±ナベセムス	M3.5×7.3L ±ナベセムス	M3.5×7.3L ±ナベセムス	M4×8L ±ナベセムス	M4×8L ±ナベセムス	M5×10L ±ナベセムス	M5×10L ±ナベセムス	M6×12L ±ナベセムス	M3×7.3L ±ナベセムス	M3.5×7.3L ±ナベセムス
標準締付トルク	0.5~ 1.2N・m	0.8~ 1.4N・m	0.8~ 1.4N・m	1.2~ 1.8N・m	1.2~ 1.8N・m	2.0~ 3.0N・m	2.0~ 3.0N・m	2.5~ 3.7N・m	0.5~ 1.2N・m	0.8~ 1.4N・m
使用側板 (販売単位)	FPS-1E (50)			FPS-2E (50)		FPS-3E (10)	FPS-4E (10)	FPS-5E (10)	FPWS-1E (10)	
価格(/1個)	52円	54円	59円	61円	68円	90円	107円	275円	134円	151円
販売単位	100	100	50	50	50	50	50	20	50	50

海外規格認定品としての定格



ルール式	FPS-10	FPS-20	FPS-20H	FPS-30	FPS-40	FPS-50	FPS-80	FPS-100	FPWS-10	FPWS-20
直取付け式	FPSK-10	FPSK-20	FPSK-20H	FPSK-30	FPSK-40	FPSK-50	FPSK-80	FPSK-100	—	—
定格絶縁電圧	600V									
定格通電電流	15A	19A	22A	30A	35A	50A	68A	95A	16A	20A
適合電線 AWG	20~16	16~14	20~14	14~10	12~10	16~8	8~6	10~4	20~16	18~14

※直取付け式組端子台について、裸線の接続はUL認証されていません。

形式

組端子台注文形式

FPS△-□-※P

△: L レール式、K 直取付け式

□: 10, 20, 20H, 30, 40, 50, 80, 100

※: 極数

二段タイプ組端子台注文形式

FPWSL-□-※U

□: 10, 20

※: 極数

シリーズ共通仕様

耐電圧	3000V/1分間
定格インパルス耐電圧	8KV
絶縁抵抗	200MΩ以上(DC500V メガにて)
使用周囲温度	-25℃~+60℃(氷結または結露しないこと)
相対湿度	45~85%
保護等級	IP2X
準拠規格	JIS C 8201-7-1(IEC60947-7-1)/NECA C 2811

材質

絶縁本体	変性PPE(黒色)	UL94V-0
側板(L及びK)	変性PPE(黒色)	UL94V-0
導電板	黄銅(Niメッキ)	
ネジ・座金	鉄(Zn+三価クロメート)	
パネ	SUS	
ジョイント板	変性PPE(グレー)	UL94V-0

ルール式端子台仕様

FPS-10

■定格

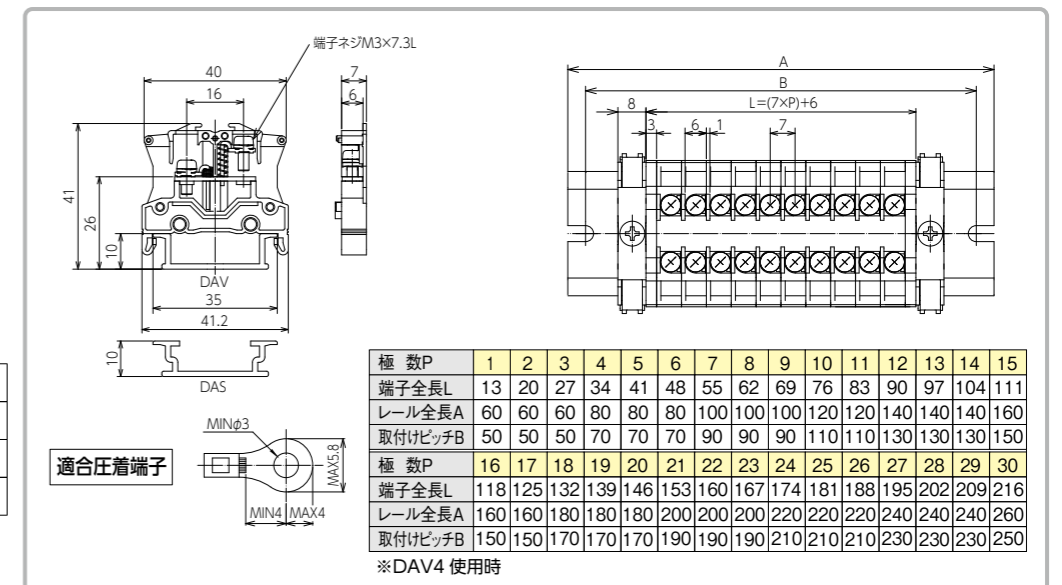
	JIS(IEC)仕様	UL認定仕様
定格絶縁電圧	800V	600V
定格通電電流	15A	15A
適合電線	0.75~1.25mm ²	AWG20~16

端子ネジ	M3×7.3L ±ナベセムス
標準締付トルク	0.5~1.2N・m
質量	6.4g



■適用アクセサリ

側板	FPS-1E(2.3g)
記名板	AM-10
止め金具	GTY18
ルール	DAV(DAS)

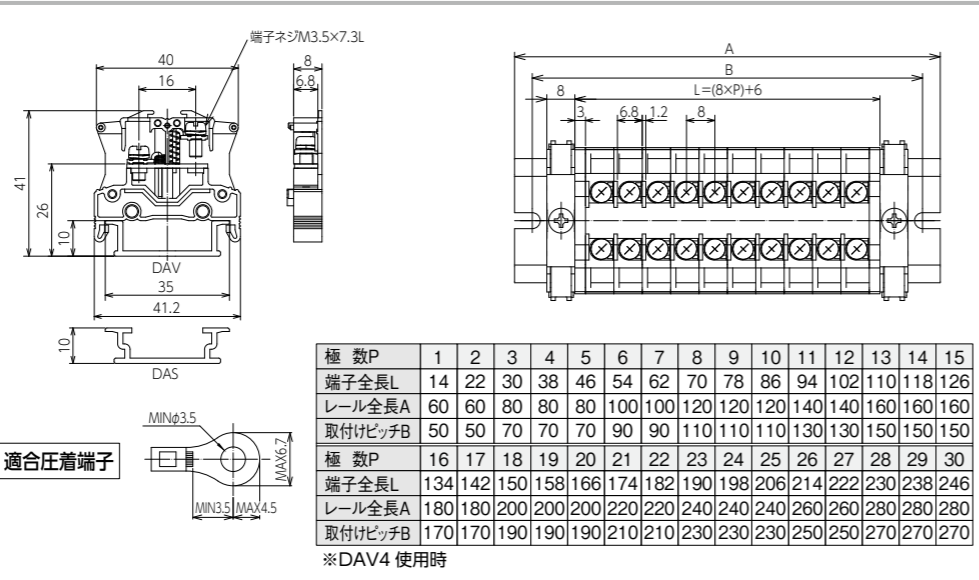


FPS-20

定格

	JIS(IEC)仕様	UL認定仕様
定格絶縁電圧	800V	600V
定格通電電流	22A	19A
適合電線	1.25~2mm ²	AWG16~14

端子ネジ	M3.5×7.3L ±ナベセムス
標準締付トルク	0.8~1.4N・m
質量	7.5g



適用アクセサリ

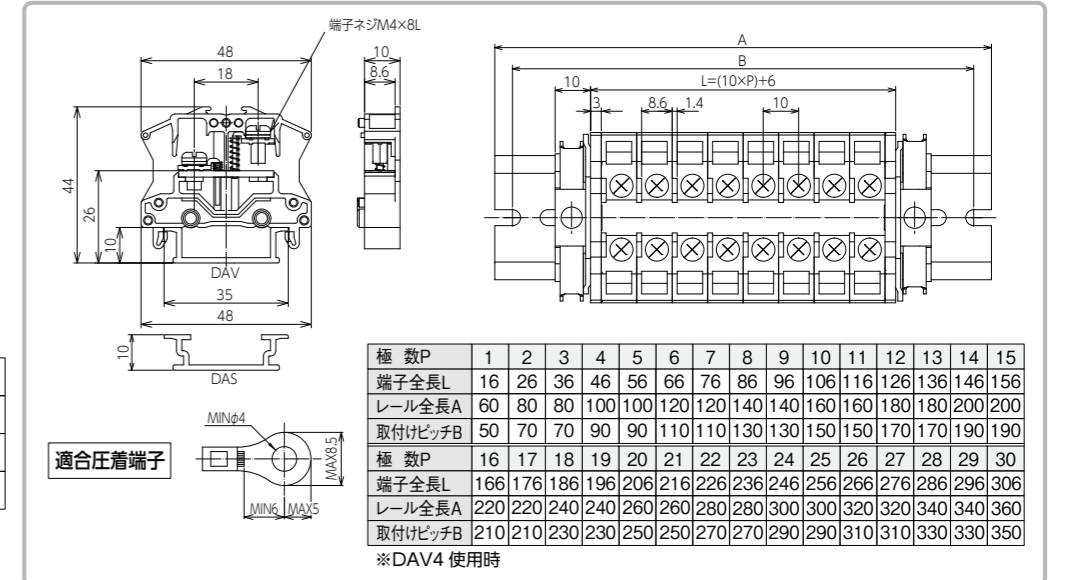
側板	FPS-1E(2.3g)
記名板	AM-10
止め金具	GTY18
レール	DAV(DAS)

FPS-30

定格

	JIS(IEC)仕様	UL認定仕様
定格絶縁電圧	1000V	600V
定格通電電流	30A	30A
適合電線	2~3.5mm ²	AWG14~10

端子ネジ	M4×8L ±ナベセムス
標準締付トルク	1.2~1.8N・m
質量	13g



適用アクセサリ

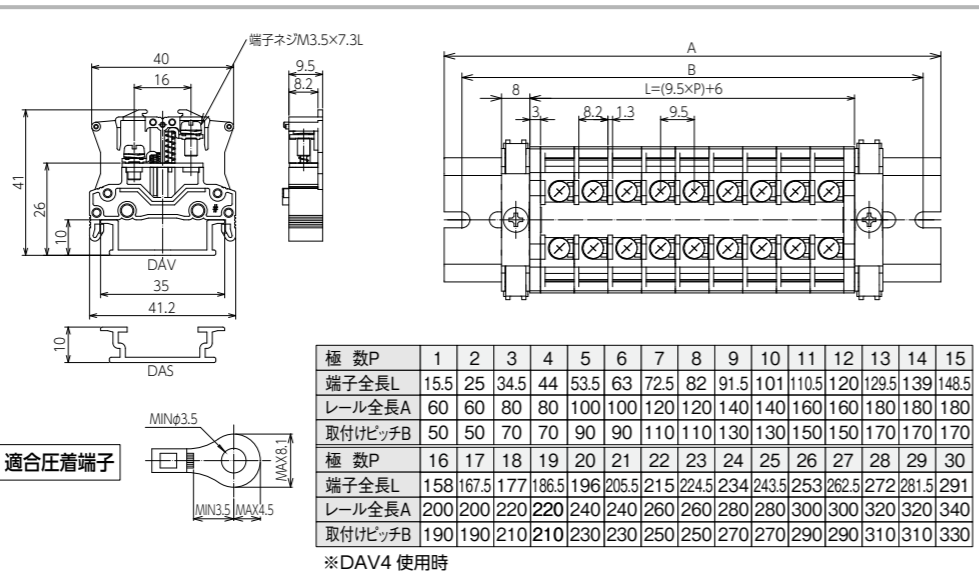
側板	FPS-2E(2.7g)
記名板	AM-10
止め金具	HDV-2
レール	DAV(DAS)

FPS-20H

定格

	JIS(IEC)仕様	UL認定仕様
定格絶縁電圧	800V	600V
定格通電電流	22A	22A
適合電線	1.25~2mm ²	AWG20~14

端子ネジ	M3.5×7.3L ±ナベセムス
標準締付トルク	0.8~1.4N・m
質量	8.6g



適用アクセサリ

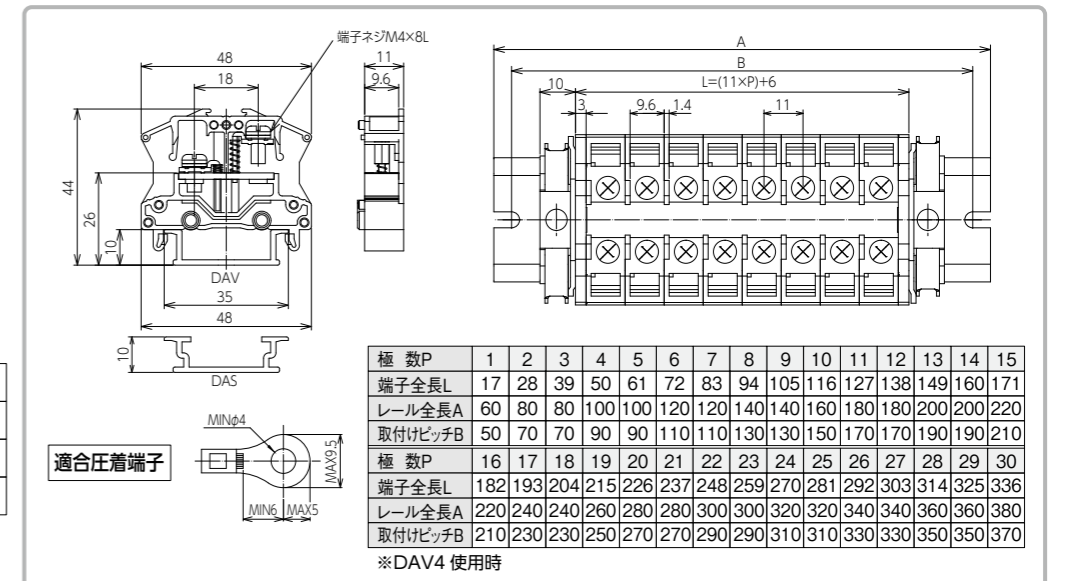
側板	FPS-1E(2.3g)
記名板	AM-10
止め金具	GTY18
レール	DAV(DAS)

FPS-40

定格

	JIS(IEC)仕様	UL認定仕様
定格絶縁電圧	1000V	600V
定格通電電流	40A	35A
適合電線	3.5~5.5mm ²	AWG12~10

端子ネジ	M4×8L ±ナベセムス
標準締付トルク	1.2~1.8N・m
質量	14g



適用アクセサリ

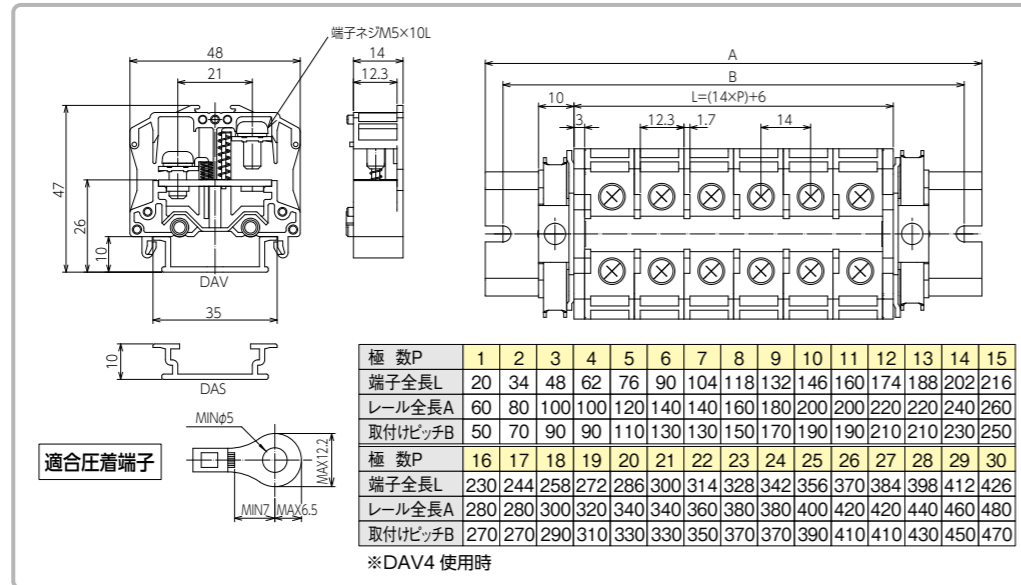
側板	FPS-2E(2.7g)
記名板	AM-10
止め金具	HDV-2
レール	DAV(DAS)

FPS-50

■ 定格

	JIS(IEC)仕様	UL認定仕様
定格絶縁電圧	1000V	600V
定格通電電流	50A	50A
適合電線	5.5~8mm ²	AWG16~8

端子ネジ	M5×10L 士ナベセムス
標準締付トルク	2.0~3.0N・m
質量	21.8g



■ 適用アクセサリ

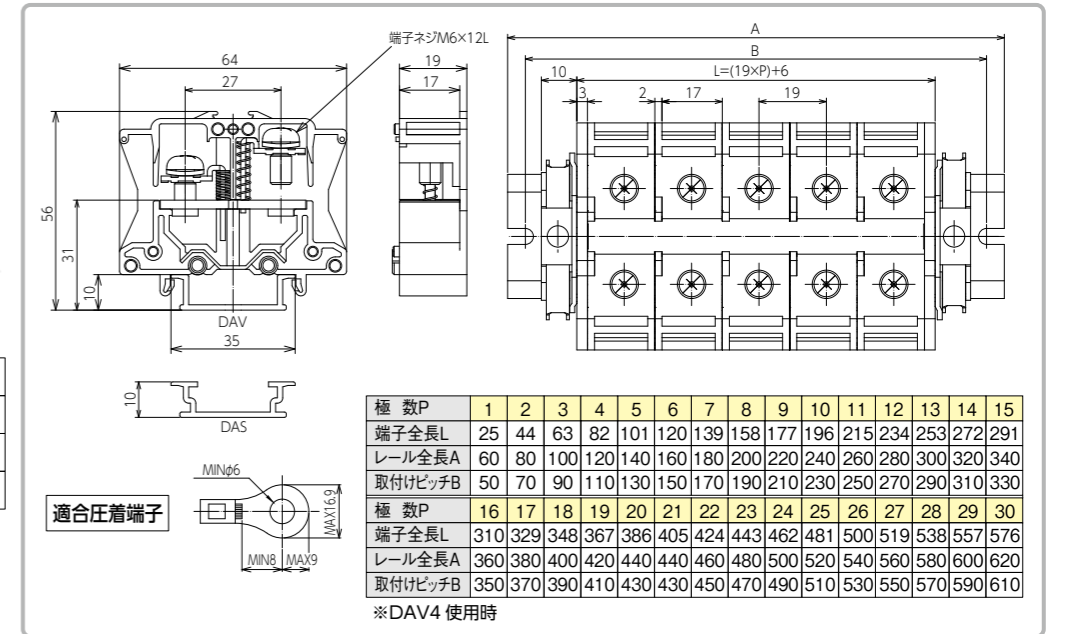
側板	FPS-3E(2.9g)
記名板	AM-10
止め金具	HDV-2
レール	DAV(DAS)

FPS-100

■ 定格

	JIS(IEC)仕様	UL認定仕様
定格絶縁電圧	1000V	600V
定格通電電流	95A	95A
適合電線	8~22mm ²	AWG10~4

端子ネジ	M6×12L 士ナベセムス
標準締付トルク	2.5~3.7N・m
質量	44.5g



■ 適用アクセサリ

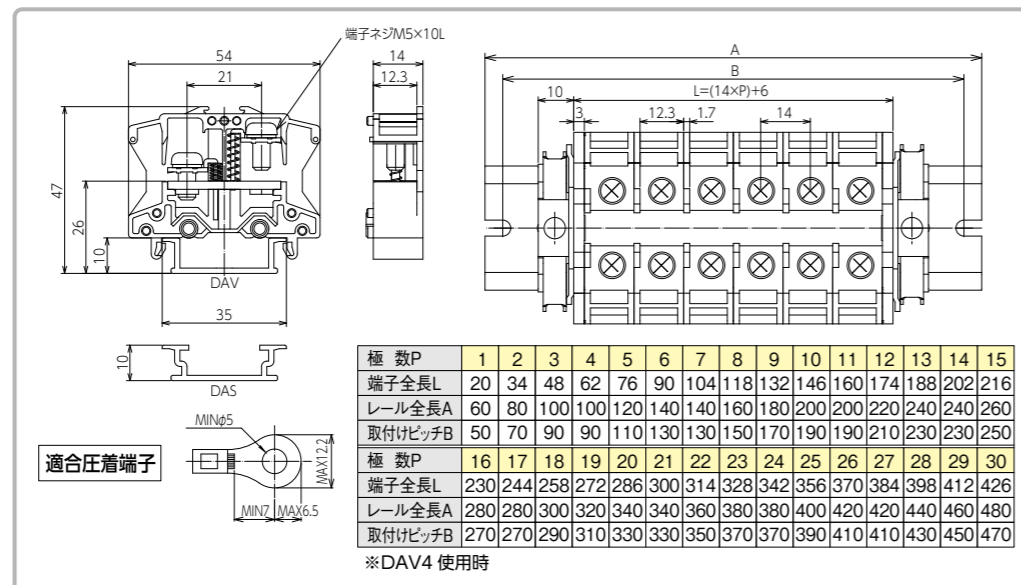
側板	FPS-5E(4.6g)
記名板	AM-10
止め金具	HDV-2
レール	DAV(DAS)

FPS-80

■ 定格

	JIS(IEC)仕様	UL認定仕様
定格絶縁電圧	1000V	600V
定格通電電流	75A	68A
適合電線	5.5~14mm ²	AWG8~6

端子ネジ	M5×10L 士ナベセムス
標準締付トルク	2.0~3.0N・m
質量	23.7g



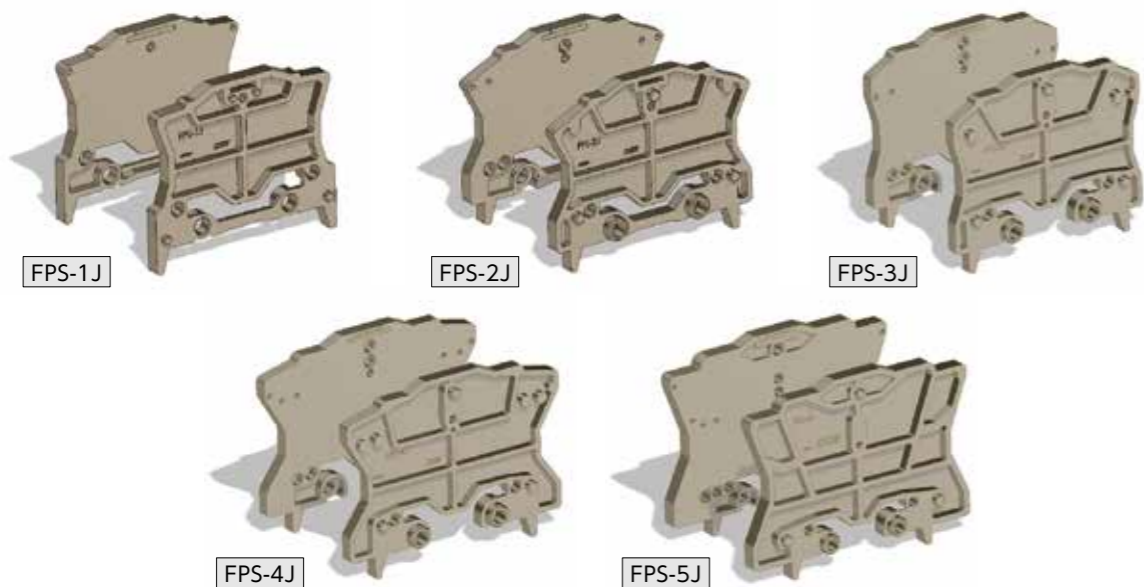
■ 適用アクセサリ

側板	FPS-4E(3.2g)
記名板	AM-10
止め金具	HDV-2
レール	DAV(DAS)

ジョイント板について

ジョイント板は容量が違う端子台間もしくは同容量端子台間に組込むことで結線作業を効率的に行えるようにします。

1. 複合組端子台製作時に容量が違う端子台同士をつなぐことができます。
 2. 容量が違う端子台間、または同容量の端子台間の仕切りとして使えます。
- ※ ジョイント板をご使用する際は、下記のジョイント板使用時の注意事項をご確認ください。



形式	材質	ベースサイズ	使用箇所	重量	価格 (販売単位)
FPS-1J	変性PPE (UL94V-0)	FPS-10,20,20H	FPS-10,FPS-20,FPS-20Hの容量間または同容量間の仕切りとして使用	2.0g	32円/個(10)
FPS-2J		FPS-30,40	FPS-10~FPS-40の容量間またはFPS-30,FPS-40の同容量間の仕切りとして使用	2.6g	33円/個(10)
FPS-3J		FPS-50	FPS-10~FPS-50の容量間またはFPS-50の仕切りとして使用	2.7g	54円/個(10)
FPS-4J		FPS-80	FPS-10~FPS-80の容量間またはFPS-80の仕切りとして使用	2.9g	59円/個(10)
FPS-5J		FPS-100	FPS-10~FPS-100の容量間またはFPS-100の仕切りとして使用	6.4g	77円/個(10)

ジョイント板使用時の注意事項

- ジョイント板の平らな面を端子台の電極側に向けて組み込んでください。
- 端子台のバリア面はどの容量も方向をそろえて組立てして下さい。
(向かい合わせるとジョイント板の取付けはできません。)(図1)
- 容量が違う端子台を連続してつなげる場合、容量の小さい端子台を左側にし、小さい順に組立てをして下さい。(図2)

図1

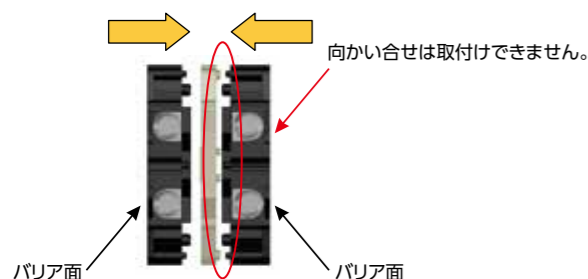
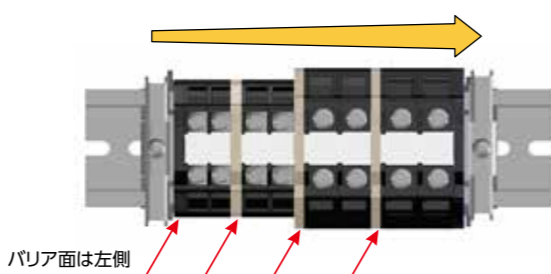


図2

左より、容量が小さい端子台から大きい端子台へ順番に組立てる。



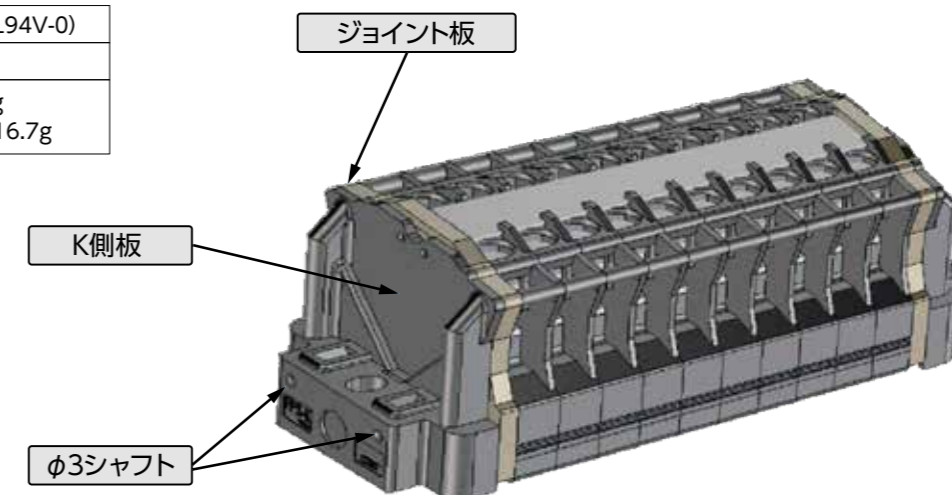
直取付型組端子台について

FPS シリーズの直取付け端子台は、端子台をジョイント板で挟み込むことにより直取付け用側板 (K側板) を共通部品としています。

- ※FPSK-100のみ専用側板を使用している為、組立てにジョイント板は使用しません。
- ※指定極数 (P数) の組端子台を当社で組立てして出荷いたします。

材質

K側板	変性PPE(UL94V-0)
バネ	SUS
重量	FPS-K: 4.9g FPS-100K:16.7g



FPSK-10

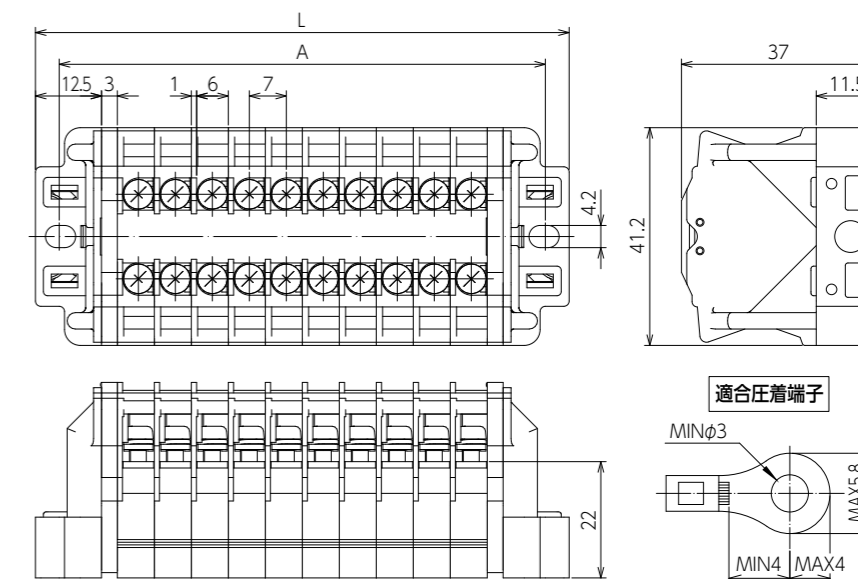


定格

定格絶縁電圧	800V
定格通電電流	15A
適合電線	0.75~1.25mm ²
端子ネジ	M3×7.3L ±ナベセムス
標準締付トルク	0.5~1.2N・m
組立極数	1~30P

適用アクセサリ

K側板	FPS-K
ジョイント板	FPS-1J
シャフト	SF3
記名板	AM-10



極数P	1	2	3	4	5	6	7	8	9	10	11	12	13	14	15
端子全長L	38	45	52	59	66	73	80	87	94	101	108	115	122	129	136
取付けピッチA	29	36	43	50	57	64	71	78	85	92	99	106	113	120	127
シャフト長さ	36	43	50	57	64	71	78	85	92	99	106	113	120	127	134
極数P	16	17	18	19	20	21	22	23	24	25	26	27	28	29	30
端子全長L	143	150	157	164	171	178	185	192	199	206	213	220	227	234	241
取付けピッチA	134	141	148	155	162	169	176	183	190	197	204	211	218	225	232
シャフト長さ	141	148	155	162	169	176	183	190	197	204	211	218	225	232	239

FPSK-20

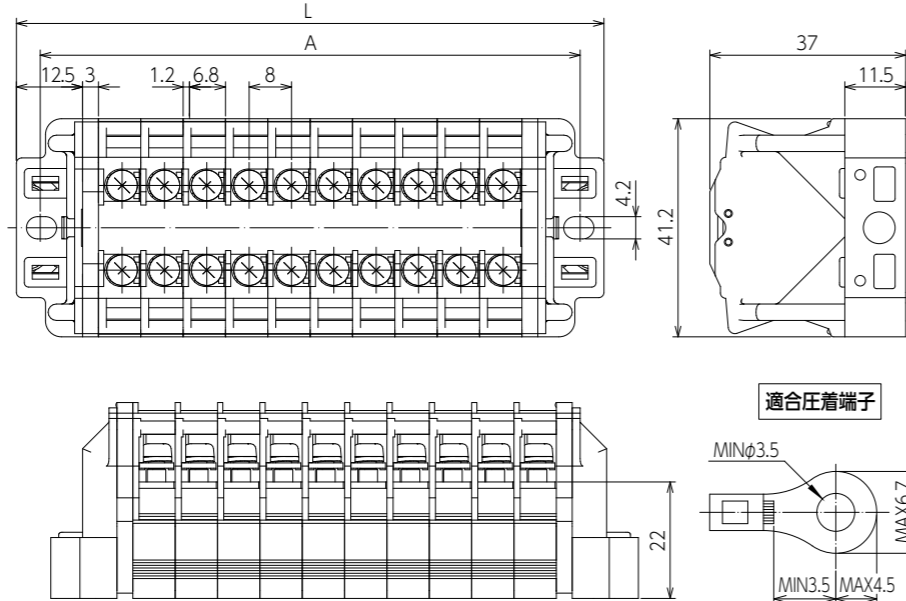


定格

定格絶縁電圧	800V
定格通電電流	22A
適合電線	1.25~2mm ²
端子ネジ	M3.5×7.3L ±ナベセムス
標準締付トルク	0.8~1.4N・m
組立極数	1~30P

適用アクセサリ

K側板	FPS-K
ジョイント板	FPS-1J
シャフト	SF3
記名板	AM-10



極数P	1	2	3	4	5	6	7	8	9	10	11	12	13	14	15
端子全長L	39	47	55	63	71	79	87	95	103	111	119	127	135	143	151
取付けピッチA	30	38	46	54	62	70	78	86	94	102	110	118	126	134	142
シャフト長さ	37	45	53	61	69	77	85	93	101	109	117	125	133	141	149
極数P	16	17	18	19	20	21	22	23	24	25	26	27	28	29	30
端子全長L	159	167	175	183	191	199	207	215	223	231	239	247	255	263	271
取付けピッチA	150	158	166	174	182	190	198	206	214	222	230	238	246	254	262
シャフト長さ	157	165	173	181	189	197	205	213	221	229	237	245	253	261	269

FPSK-30

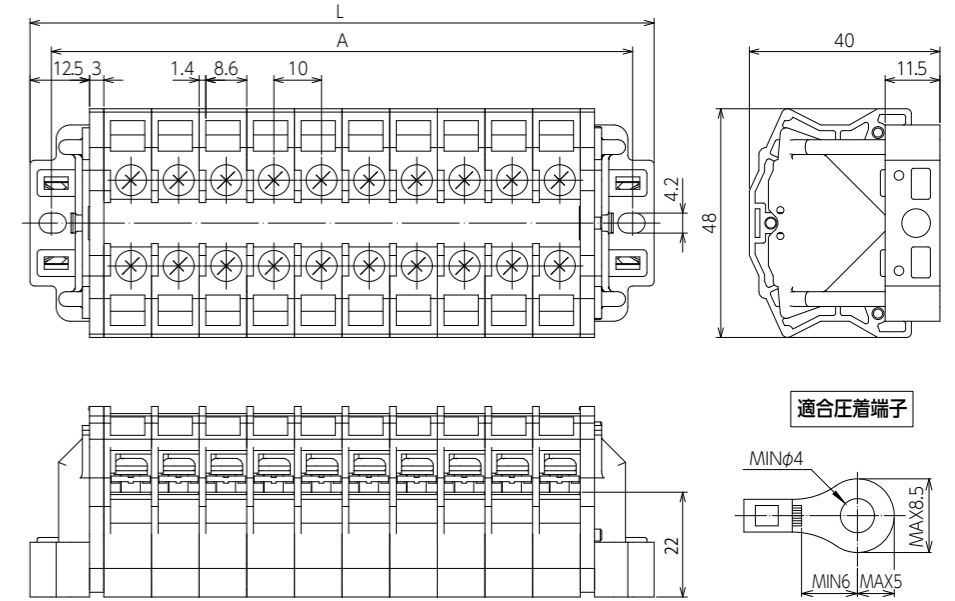


定格

定格絶縁電圧	1000V
定格通電電流	30A
適合電線	2~3.5mm ²
端子ネジ	M4×8L ±ナベセムス
標準締付トルク	1.2~1.8N・m
組立極数	1~20P

適用アクセサリ

K側板	FPS-K
ジョイント板	FPS-2J
シャフト	SF3
記名板	AM-10



極数P	1	2	3	4	5	6	7	8	9	10	11	12	13	14	15
端子全長L	41	51	61	71	81	91	101	111	121	131	141	151	161	171	181
取付けピッチA	32	42	52	62	72	82	92	102	112	122	132	142	152	162	172
シャフト長さ	39	49	59	69	79	89	99	109	119	129	139	149	159	169	179
極数P	16	17	18	19	20	21	22	23	24	25	26	27	28	29	30
端子全長L	191	201	211	221	231										
取付けピッチA	182	192	202	212	222										
シャフト長さ	189	199	209	219	229										

FPSK-20H

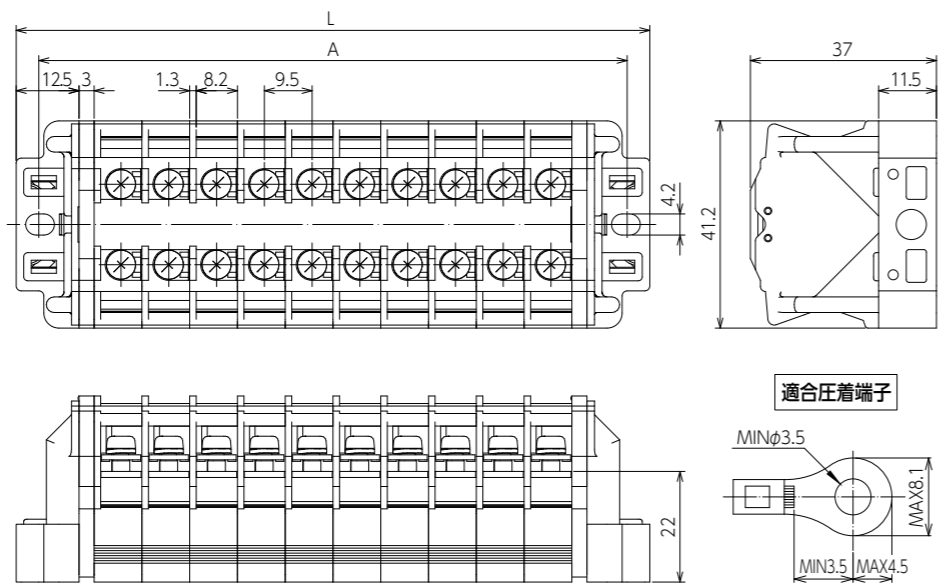


定格

定格絶縁電圧	800V
定格通電電流	22A
適合電線	1.25~2mm ²
端子ネジ	M3.5×7.3L ±ナベセムス
標準締付トルク	0.8~1.4N・m
組立極数	1~20P

適用アクセサリ

K側板	FPS-K
ジョイント板	FPS-1J
シャフト	SF3
記名板	AM-10



極数P	1	2	3	4	5	6	7	8	9	10	11	12	13	14	15
端子全長L	405	50	59.5	69	78.5	88	97.5	107	116.5	126	135.5	145	154.5	164	173.5
取付けピッチA	31	41	50	60	69	79	88	98	107	117	126	136	145	155	164
シャフト長さ	38	48	57	67	76	86	95	105	114	124	133	143	152	162	171
極数P	16	17	18	19	20	21	22	23	24	25	26	27	28	29	30
端子全長L	183	192.5	202	211.5	221										
取付けピッチA	174	183	193	202	212										
シャフト長さ	181	190	200	209	219										

FPSK-40

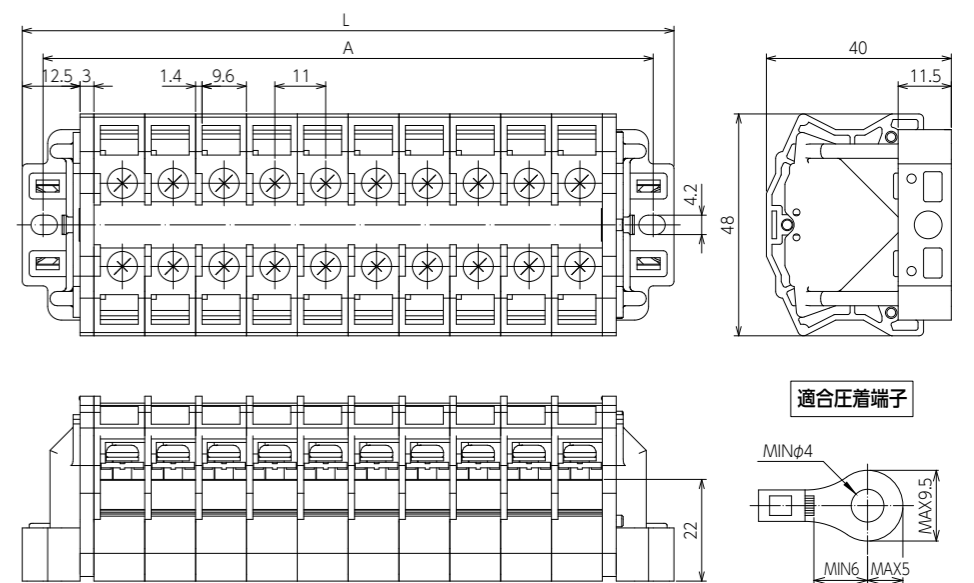


定格

定格絶縁電圧	1000V
定格通電電流	40A
適合電線	3.5~5.5mm ²
端子ネジ	M4×8L ±ナベセムス
標準締付トルク	1.2~1.8N・m
組立極数	1~20P

適用アクセサリ

K側板	FPS-K
ジョイント板	FPS-2J
シャフト	SF3
記名板	AM-10



極数P	1	2	3	4	5	6	7	8	9	10	11	12	13	14	15
端子全長L	42	53	64	75	86	97	108	119	130	141	152	163	174	185	196
取付けピッチA	33	44	55	66	77	88	99	110	121	132	143	154	165	176	187
シャフト長さ	40	51	62	73	84	95	106	117	128	139	150	161	172	183	194
極数P	16	17	18	19	20	21	22	23	24	25	26	27	28	29	30
端子全長L	207	218	229	240	251										
取付けピッチA	198	209	220	231	242										
シャフト長さ	205	216	227	238	249										

FPSK-50

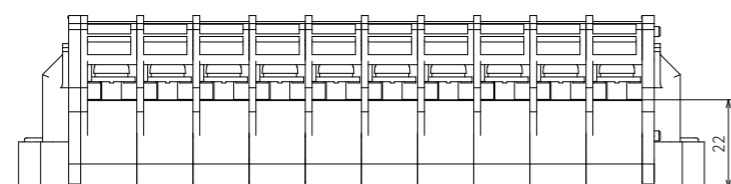
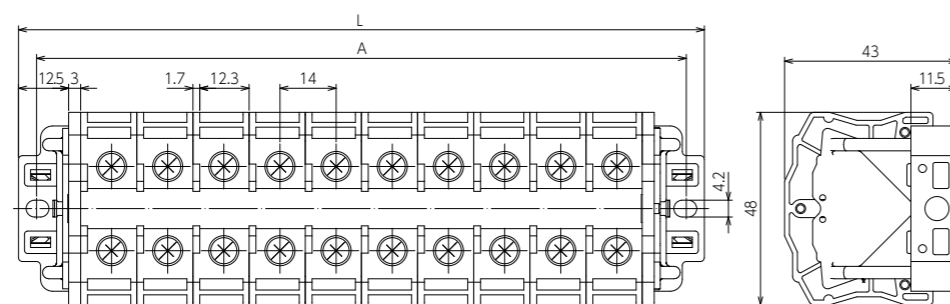


定格

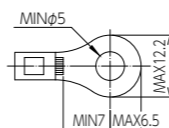
定格絶縁電圧	1000V
定格通電電流	50A
適合電線	5.5~8mm ²
端子ネジ	M5×10L ±ナベセムス
標準締付トルク	2.0~3.0N・m
組立極数	1~12P

適用アクセサリ

K側板	FPS-K
ジョイント板	FPS-3J
シャフト	SF3
記名板	AM-10



適合圧着端子



極数P	1	2	3	4	5	6	7	8	9	10	11	12
端子全長L	45	59	73	87	101	115	129	143	157	171	185	199
取付けピッチA	36	50	64	78	92	106	120	134	148	162	176	190
シャフト長さ	43	57	71	85	99	113	127	141	155	169	183	197

FPSK-100

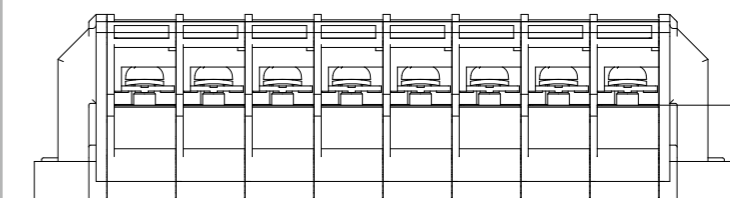
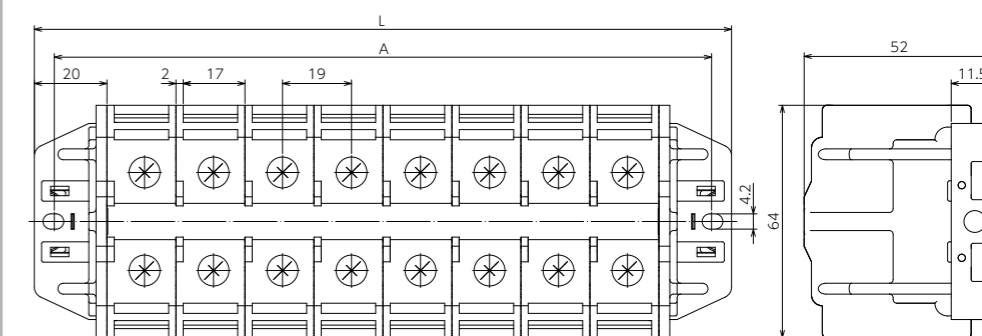


定格

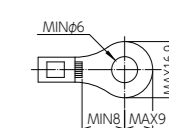
定格絶縁電圧	1000V
定格通電電流	95A
適合電線	8~22mm ²
端子ネジ	M6×12L ±ナベセムス
標準締付トルク	2.5~3.7N・m
組立極数	1~10P

適用アクセサリ

K側板	FPS-100K
シャフト	SF3
記名板	AM-10



適合圧着端子



極数P	1	2	3	4	5	6	7	8	9	10
端子全長L	59	78	97	116	135	154	173	192	211	230
取付けピッチA	48	67	86	105	124	143	162	181	200	219
シャフト長さ	57	76	95	114	133	152	171	190	209	228

FPSK-80

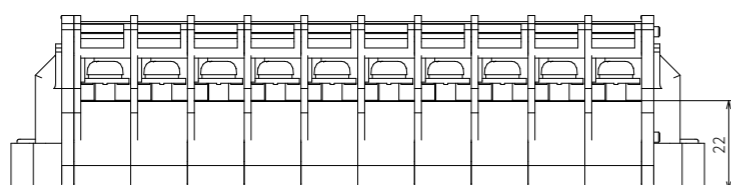
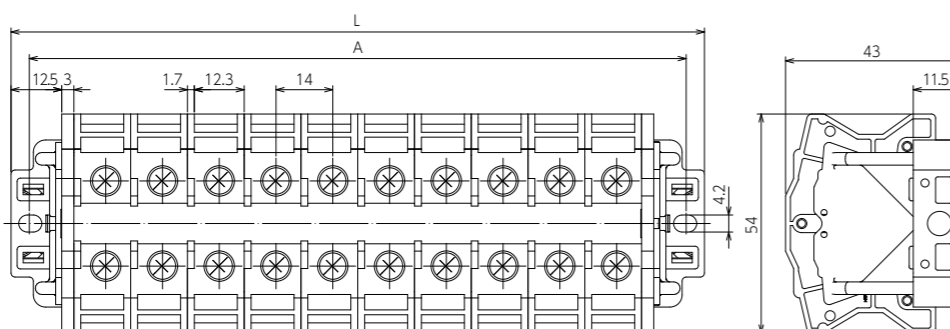


定格

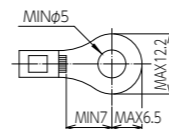
定格絶縁電圧	1000V
定格通電電流	75A
適合電線	5.5~14mm ²
端子ネジ	M5×10L ±ナベセムス
標準締付トルク	2.0~3.0N・m
組立極数	1~12P

適用アクセサリ

K側板	FPS-K
ジョイント板	FPS-4J
シャフト	SF3
記名板	AM-10



適合圧着端子

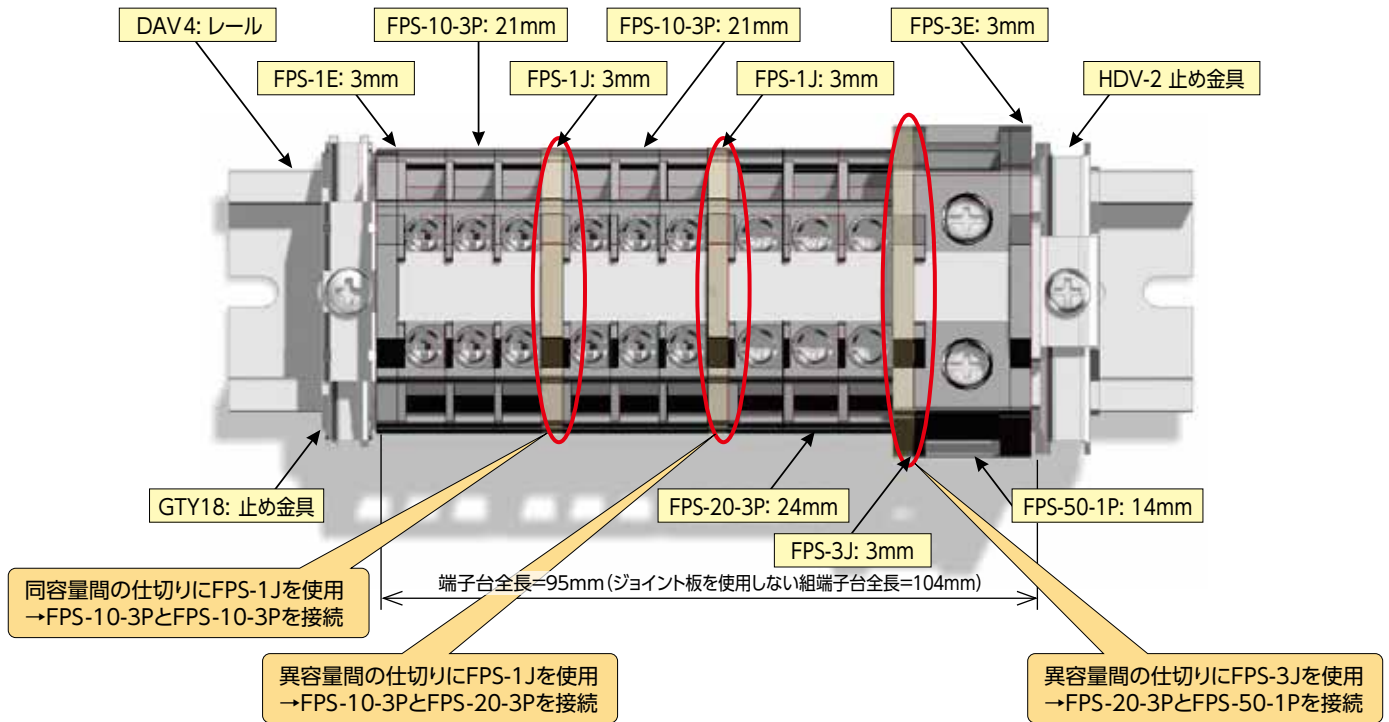


極数P	1	2	3	4	5	6	7	8	9	10	11	12
端子全長L	45	59	73	87	101	115	129	143	157	171	185	199
取付けピッチA	36	50	64	78	92	106	120	134	148	162	176	190
シャフト長さ	43	57	71	85	99	113	127	141	155	169	183	197

レール式複合組端子台について

複合端子台をご要望の場合は営業所へお問合せ下さい。

レール式複合組端子台組立例



貴社のサービスは弊社にお任せください。

技術相談窓口

●開発技術部

TEL.0266-27-2292

FAX.0266-28-9150

東洋技研製品の技術的なご相談にお応えします。
受付時間 月～金 9:00～17:30(祝祭日を除く)

TOGI 東洋技研株式会社

<http://www.togi.co.jp> E-mail: info@togi.co.jp

- 本社・工場 〒394-0081 長野県岡谷市長地権現町4-8-7 TEL.0266-27-2012 FAX.0266-27-2008
- 営業本部 〒144-0052 東京都大田区蒲田1-29-10 TEL.03-5711-0891 FAX.03-5711-0892

- 東京営業所 〒144-0052 東京都大田区蒲田1-29-10 TEL.03-5711-1801 FAX.03-5711-1802
- 大阪営業所 〒553-0003 大阪府大阪市福島区福島6丁目2番6号 TEL.06-6453-2872 FAX.06-6453-2875
- 名古屋営業所 〒463-0034 愛知県名古屋市守山区四軒家1丁目1576 TEL.052-779-1411 FAX.052-779-1415
- 仙台営業所 〒984-0011 宮城県仙台市若林区六丁の目西町4-16 TEL.022-287-5181 FAX.022-287-5184
- 福岡営業所 〒815-0031 福岡県福岡市南区清水3丁目4番4号 TEL.092-541-1611 FAX.092-554-1661
- 広島営業所 〒733-0006 広島県広島市西区三篠北町2-19 TEL.082-509-1541 FAX.082-509-1581
- 長野営業所 〒394-0081 長野県岡谷市長地権現町4-8-7 TEL.0266-28-2090 FAX.0266-27-0546
- 埼玉営業所 〒337-0003 埼玉県さいたま市見沼区深作3-39-16 TEL.048-682-4576 FAX.048-682-4587
- 北陸営業所 〒920-0364 石川県金沢市松島2丁目126 TEL.076-240-1700 FAX.076-240-1800
- 新潟営業所 〒940-0864 新潟県長岡市川崎3丁目2414番1 TEL.0258-36-0808 FAX.0258-36-6353
- 静岡営業所 〒420-0816 静岡県静岡市葵区沓谷5丁目5番地8 TEL.054-207-8515 FAX.054-207-8517

お断りなく仕様などを変更することがありますのでご了承ください。