



欧州標準インターフェース、TOGIから。

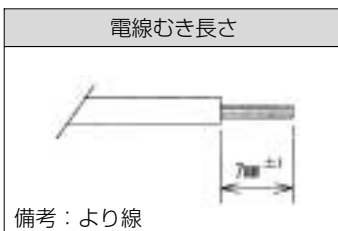
- 圧着加工不要。裸線を直接結線できる欧州標準端子台で大幅な工数削減。
- ユニットの小型化に貢献する5mmピッチの端子台を実装。
- 端子台はネジ部に指が接触しないフィンガーセーフの構造。
- コネクタと端子台は1:1結線。上位コントローラの機種を問わないフレキシブルなインターフェース接続が可能。
- 各社MILタイプのコネクタをはじめ16種類のコネクタを実装。また、20極から50極まで幅広いニーズに対応。
- 絶縁材の最少利用によりシンプルな外観と低価格化を実現。
- レール取付、直取付け共に対応。もちろんレールへの取付けは上からワンタッチ、外す時もドライバーひとつでOK。

■特 性

定格電圧	AC, DC125V
定格電流	1A
耐電圧	AC 600V 1分間
絶縁抵抗	100MΩ以上 (DC500Vメガにて)
適合電線	1.25mm ² /MAX
結線ビス	M3×5L ⊖ビット
標準締付トルク	0.6N・m
周囲温度	-10℃~+50℃

■材 質

端子台	ナイロン66 緑色 UL94 V-0
端子ネジ	SWCH/Znメッキ
可動金具	SPCC/Znメッキ
導電板	銅合金/Snメッキ
中間板	PVC グレー
側板	PPE グレー UL94 V-0
基板	ガラエポ t=1.6

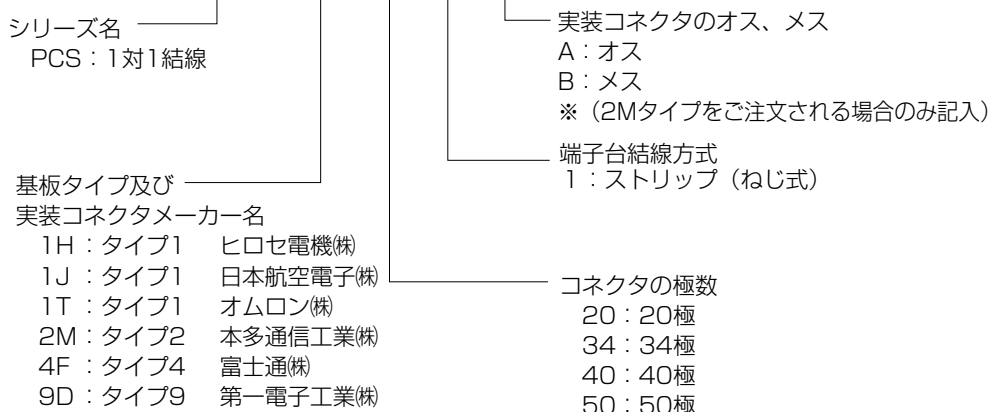


備考：より線

■形式構成

〈コネクタ端子台〉

PCS - 2M 50 1 (A)



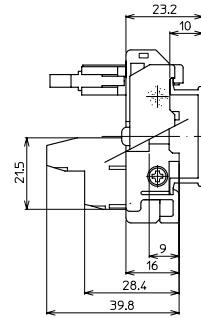
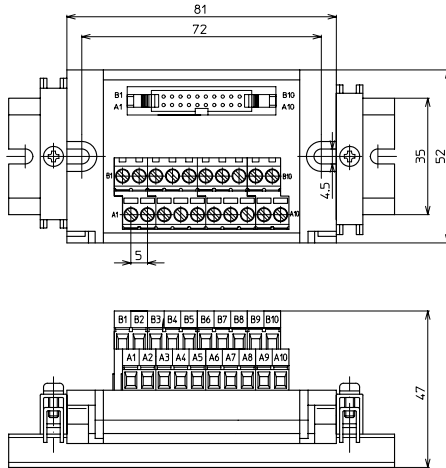
- ◆実装コネクタは上記のものを標準としておりますが、特注品として別仕様コネクタも製作可能です。お問い合わせ下さい。
- ◆レール及び端末金具は別売りとなります。
- ◆ハーネス側の適合コネクタは実装コネクタと同じメーカー製を推奨致します。

PCS-1※201

標準価格3,590円

各社MILタイプ 20極

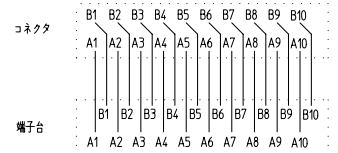
RoHS 対応



PCS-1※201仕様

形式	実装コネクタ形式 (メーカー)	キー数	適合ソケット (メーカー)
PCS-1H201	HIF3BA-20PA-2.54DSA(71)(ヒロセ電機)	1	HIF3BA-20D-2.54R(ヒロセ電機)
PCS-1J201	PS-20PE-D4T1-LP1(日本航空電子)	1	PS-20SEN-D4P1-1D(日本航空電子)
PCS-1T201	XG4A-2031(オムロン)	1	XG4M-2030(オムロン)

結線図 (TOP VIEW)

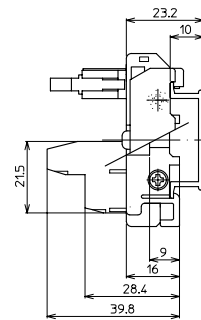
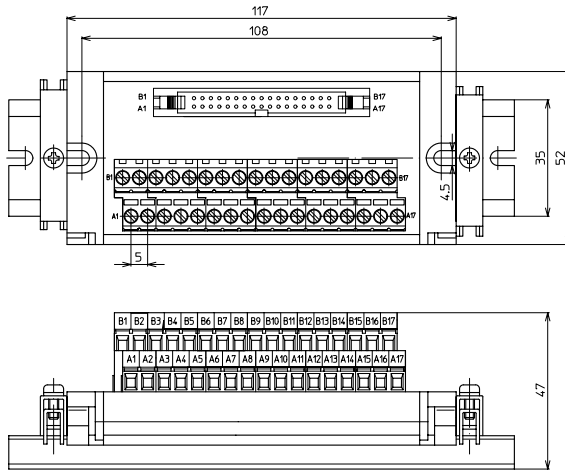


PCS-1※341

標準価格4,960円

各社MILタイプ 34極

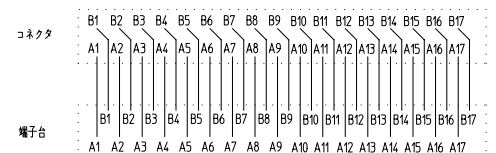
RoHS 対応



PCS-1※341仕様

形式	実装コネクタ形式 (メーカー)	キー数	適合ソケット (メーカー)
PCS-1H341	HIF3BA-34PA-2.54DSA(71)(ヒロセ電機)	1	HIF3BA-34D-2.54R(ヒロセ電機)
PCS-1J341	PS-34PE-D4T1-LP1(日本航空電子)	1	PS-34SEN-D4P1-1D(日本航空電子)
PCS-1T341	XG4A-3431(オムロン)	1	XG4M-3430(オムロン)

結線図 (TOP VIEW)



コネクタターミナル

製品ガイド

PRS

PCE

5mmピッチPCV5

7mmピッチPCN7

PLC対応PCN7PCV5

7.62mmピッチPCN(圧着端子式)

5mmピッチPCV5(コモン端子台)

7.62mmピッチPCN(コモン端子台)

5mmピッチPCI(コネクタ端子台)

7.62mmピッチPCI

5mmピッチPCS

8mmピッチPCTL

8mmピッチPCP

7.62mmピッチPCFB

PCRY

標準ケーブル

アクセサリ

レール寸法表

PCS(ストリップ端子式)シリーズ

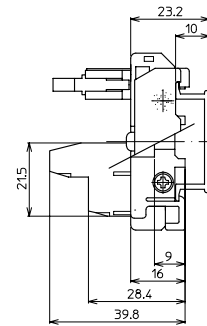
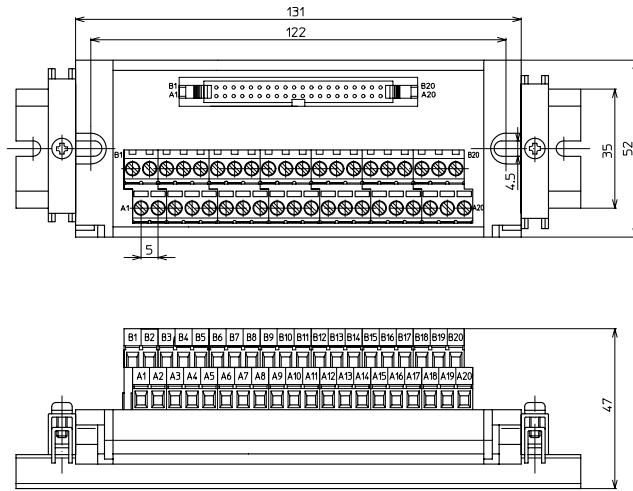
5mmピッチ

PCS-1※401

標準価格5,490円

各社MILタイプ 40極

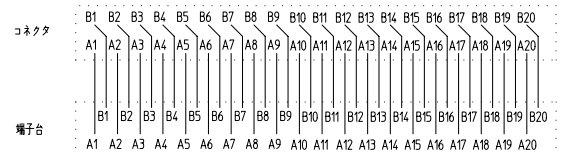
RoHS 対応



PCS-1※401仕様

形 式	実装コネクタ形式 (メーカー)	キー数	適合ソケット (メーカー)
PCS-1H401	HIF3BA-40PA-2.54DSA(71)(ヒロセ電機)	1	HIF3BA-40D-2.54R(ヒロセ電機)
PCS-1J401	PS-40PE-D4T1-LP1(日本航空電子)	1	PS-40SEN-D4P1-1D(日本航空電子)
PCS-1T401	XG4A-4031(オムロン)	1	XG4M-4030(オムロン)

結線図 (TOP VIEW)

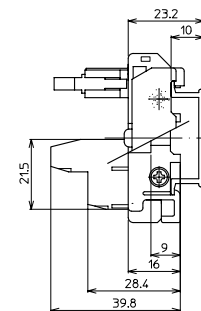
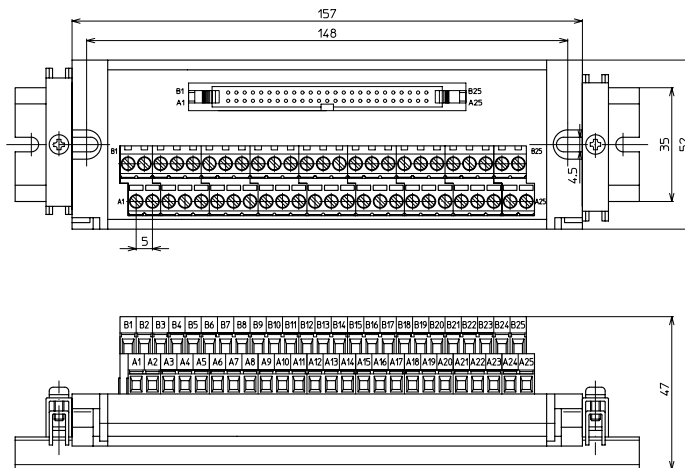


PCS-1※501

標準価格6,420円

各社MILタイプ 50極

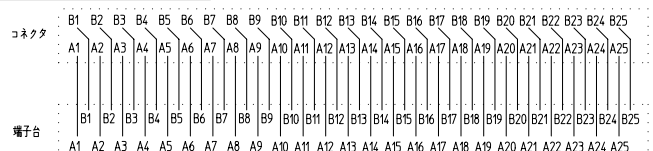
RoHS 対応



PCS-1※501仕様

形 式	実装コネクタ形式 (メーカー)	キー数	適合ソケット (メーカー)
PCS-1H501	HIF3BA-50PA-2.54DSA(71)(ヒロセ電機)	2	HIF3BA-50D-2.54R(ヒロセ電機)
PCS-1J501	PS-50PE-D4T1-LP1(日本航空電子)	2	PS-50SEN-D4P1-1D(日本航空電子)
PCS-1T501	XG4A-5031(オムロン)	1	XG4M-5030(オムロン)

結線図 (TOP VIEW)



コネクタターミナル

製品ガイド

PRS

PCE

5mm
ピッチ
PCV5

7mm
ピッチ
PCN7

PLC対応
PCN7
PCV5

7.62mm
ピッチ
PCN
圧着
(端子式)

5mm
ピッチ
PCV5
(コモン
端子台)

7.62mm
ピッチ
PCN
(コモン
端子台)

5mm
ピッチ
PCI
(コネクタ
端子台)

7.62mm
ピッチ
PCI

5mm
ピッチ
PCS

8mm
ピッチ
PCTL

8mm
ピッチ
PCP

7.62mm
ピッチ
PCFB

PCRY

標準
ケーブル

アクセ
サリ

レール
寸法表

5mmピッチ

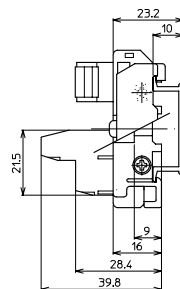
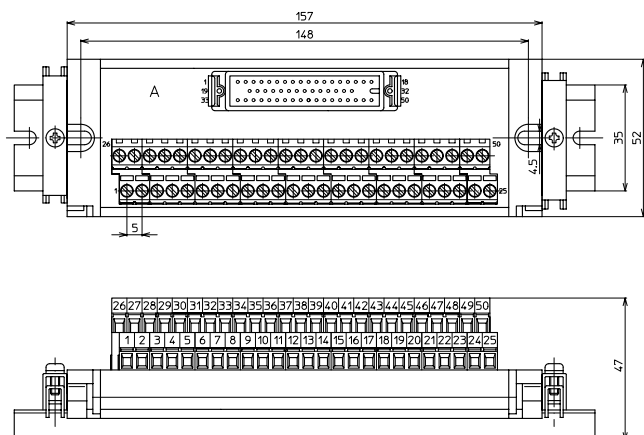
PCS(ストリップ端子式)シリーズ

PCS-2M501A

標準価格7,500円

本多通信MRコネクタ 50極(オス)

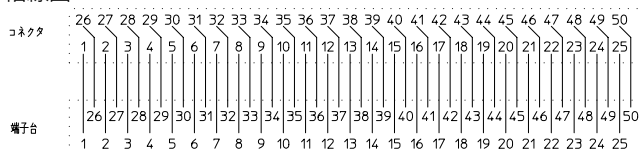
RoHS 対応



PCS-2M501A仕様

形式	実装コネクタ形式 (メーカー)	キー数	適合ソケット (メーカー)
PCS-2M501A	MR-50RMD2(+)(本多通信工業)	-	MR-50F(本多通信工業)

結線図

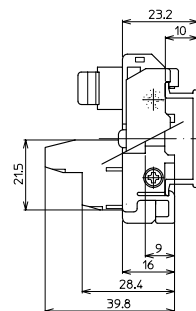
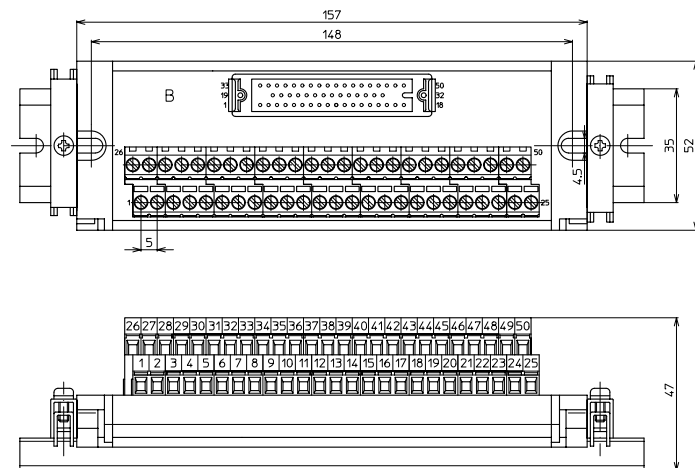


PCS-2M501B

標準価格7,890円

本多通信MRコネクタ 50極(メス)

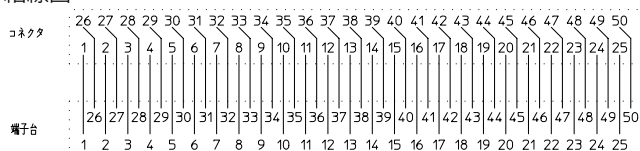
RoHS 対応



PCS-2M501B仕様

形式	実装コネクタ形式 (メーカー)	キー数	適合ソケット (メーカー)
PCS-2M501B	MR-50RFD2(+)(本多通信工業)	-	MR-50M(本多通信工業)

結線図



コネクタターミナル

製品ガイド

PRS

PCE

5mmピッチ
PCV5

7mmピッチ
PCN7

PLC対応
PCN7
PCV5

7.62mmピッチ
PCN
(圧着端子式)

5mmピッチ
PCV5
(コモン端子台)

7.62mmピッチ
PCN
(コモン端子台)

5mmピッチ
PCI
(コネクタ端子台)

7.62mmピッチ
PCI

5mmピッチ
PCS

8mmピッチ
PCTL

8mmピッチ
PCP

7.62mmピッチ
PCFB

PCRY

標準ケーブル

アクセサリ

レール寸法表

PCS(ストリップ端子式)シリーズ

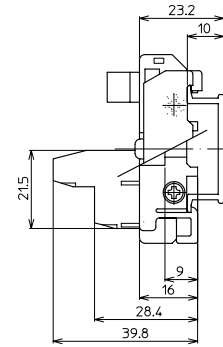
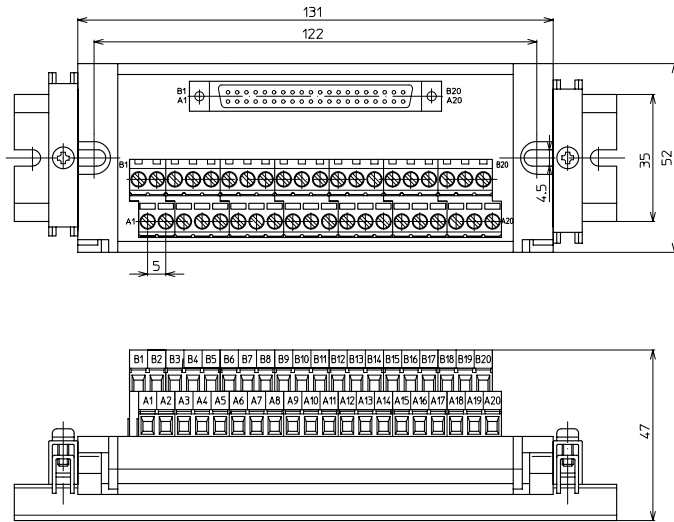
5mmピッチ

PCS-4F401

標準価格6,020円

富士通360形コネクタ 40極

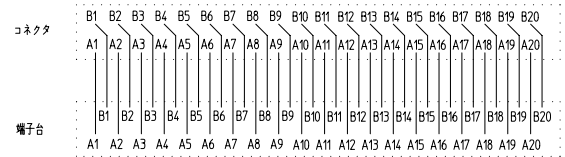
RoHS 対応



PCS-2M501A仕様

形式	実装コネクタ形式 (メーカー)	キー数	適合ソケット (メーカー)
PCS-4F401	FCN-364PO40-AU (富士通)	-	FCN-367JO40-AU/F (富士通)

結線図 (TOP VIEW)

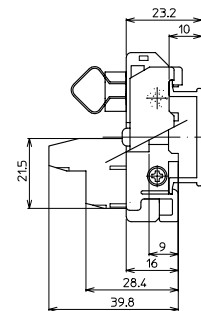
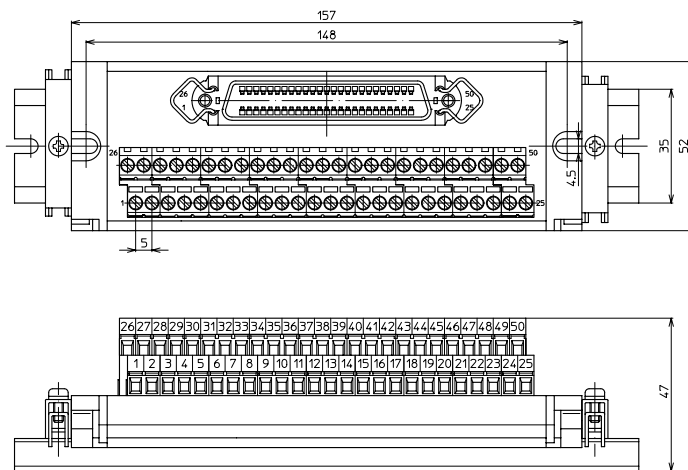


PCS-9D501

標準価格7,210円

第一電子 57コネクタ 50極

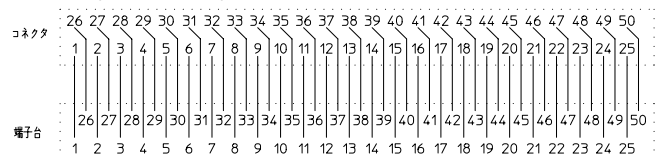
RoHS 対応



PCS-2M501A仕様

形式	実装コネクタ形式 (メーカー)	キー数	適合ソケット (メーカー)
PCS-9D501	57GE-40500-751-FA (第一電子工業)	-	57F-30500-20N(D8)-3F (第一電子工業)

結線図 (TOP VIEW)



コネクタターミナル

製品ガイド

PRS

PCE

5mmピッチ
PCV5

7mmピッチ
PCN7

PLC対応
PCN7
PCV5

7.62mmピッチ
PCN
圧着
(端子式)

5mmピッチ
PCV5
(コモン
端子台)

7.62mmピッチ
PCN
(コモン
端子台)

5mmピッチ
PCI
(コネクタ
端子台)

7.62mmピッチ
PCI

5mmピッチ
PCS

8mmピッチ
PCTL

8mmピッチ
PCP

7.62mmピッチ
PCFB

PCRY

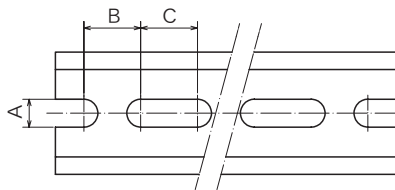
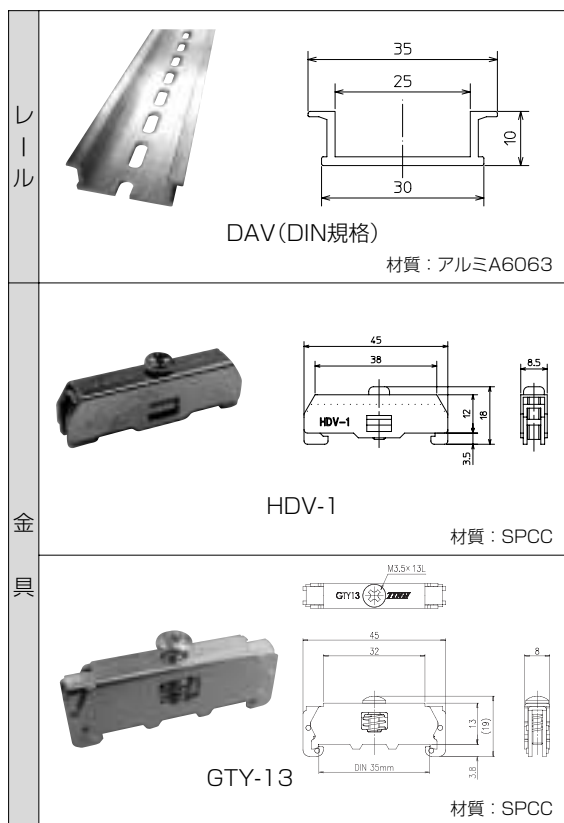
標準ケーブル

アクセサリ

レール寸法表

アクセサリ (ルール、端金具)

■ルール寸法表



注文形式	A	B	C	L(mm)	販売単位	標準価格
DAV-4	4.5	10	10	1000	100本	736円
				2000	50本	1,473円
DAV-5	5.5	13	7	1000	100本	736円
				2000	50本	1,473円
DAV-6	6.4	13	13	1000	100本	736円
				2000	50本	1,473円

※ご注文の際は形式及び寸法をご指定下さい。

■ご使用に際して

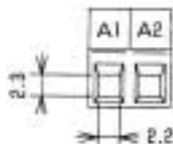
●端子台への電線接続について

「皮をむいた電線を直接接続する場合」

- ・適合電線サイズを守り接続範囲内の電線をお選び下さい。
- ・電線の皮むき寸法は巻頭の「電線の皮むき長さ」欄に記載しておりますのでご確認の上先端の加工を行ってください。
- ・皮をむいた電線の先端に予備はんだを施すと、ガスタイト接続ができなくなる恐れがありますのでおやめください。

「圧着端子を使用する場合」

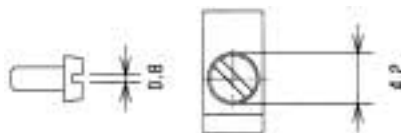
- ・圧着端子は、棒型または平型の端子をご使用下さい。
- ただし、電線挿入口の寸法が下図のようになっておりますので寸法範囲内に収まるものが充分ご確認の上ご使用下さい。



- ・裸圧着端子を使用した場合は隣接端子間の絶縁距離が小さくなり、またフィンガーセーフ構造も満たすことになりません。したがって絶縁処理等の後処理を必ず行ってください。

●締め付けトルクについて

- ・端子ネジを締め付けるときは端子ネジのスリ割り寸法に適合したドライバーをお使いください。大きめのものや小さすぎるものをむりやり使用しますと本体やネジを傷つける原因になります。



- ・締め付けトルクは巻頭の■特性に記載している締め付けトルクで締め付けてください。この値はネジのゆるみや電線の抜け防止のための必要トルクです。

●「その他」

- ・以下に記載します条件や環境下での使用には、定格・性能に対し余裕を持った使い方や安全対策への配慮をいただくとともに、当社営業担当までご相談いただき仕様書等によるご確認をお願いいたします。

本カタログに記載のない条件や環境下での使用。医療機器・原子力制御・航空・宇宙・焼却装置、その他人命や財産に大きな影響が予測されるなど特に安全性が要求される装置、用途への使用。