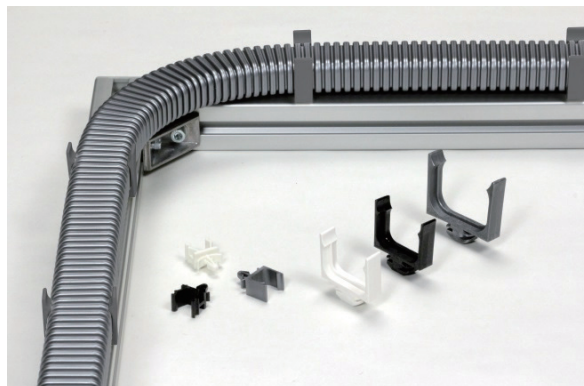


電材

配線フレキシブルチューブ用固定具



●ハロゲン物質を含まない環境に優しい材料を使用しております。

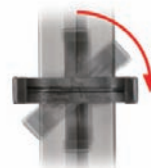


特長

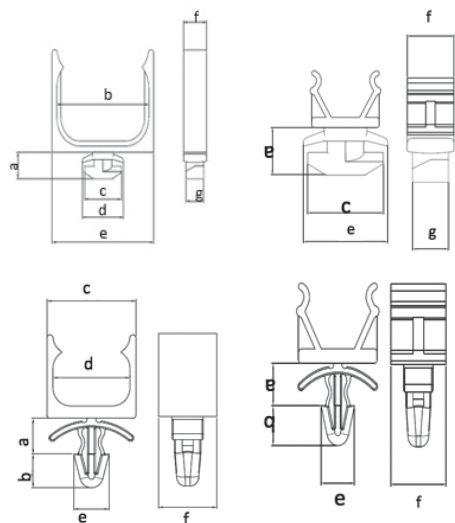
- フレキシブルチューブを簡単に取付けることができます。
- 固定具を用いることで直線、曲げなど自在な配線が可能となり、外観も向上します。
- 形状はアルミフレームタイプ、差し込みタイプ2タイプございます。
- 四角形用、六角形用それぞれラインナップがございます。

【アルミフレームタイプ】

90度回すだけで固定！
ねじ止め不要！



サイズ



①アルミフレームタイプ

材質：66ナイロン

(単位：mm)

サイズ	a	b	c	d	e	f	g	入数
四角1309	9.1	13.1	16.0	17.8	15.1	10.0	7.7	100
四角3020	9.1	30.0	16.0	17.8	34.0	10.0	7.7	25
四角4030	9.2	40.0	16.0	17.8	44.0	10.0	7.7	25
六角10	9.1	—	16.0	—	17.8	10.0	7.7	100

②差し込みタイプ

材質：66ナイロン

(単位：mm)

サイズ	a	b	c	d	e	f	入数
四角1309	5.8	5.5	15.1	13.1	6.0	10.0	100
四角3020	5.8	5.5	34.0	30.0	6.0	10.0	25
四角4030	5.8	5.5	44.0	40.0	6.0	10.0	25
六角10	5.8	5.5	—	—	6.0	10.0	100

ラインナップ

品番構成

TFT4C

-S

1309

WT

①形状

②タイプ

③サイズ

④色

①形状	②タイプ	③サイズ	④色
四角形 TFT4C	差し込み S アルミフレーム A	1309 1309	ホワイト WT
		3020 3020	ブラック BK
		4030 4030	シルバー SL
六角形 TFT6C	差し込み S アルミフレーム A	10 10	ホワイト WT ブラック BK シルバー SL

※差し込みタイプは適用板厚2.3mm~3.2mm/取付穴径：「φ4.8 公差+0.2・-0」です。

※アルミフレームタイプは適用溝幅8mm（一般的な30mm角タイプ）です。

※上記以外の色は別注対応となります。別途ご相談ください。