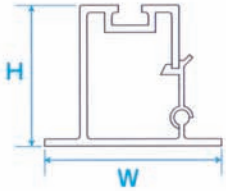


コネクトロックダクト



断面図



材質

●硬質塩化ビニール (自己消火性 UL94V-0)

カラー

●グレー

梱包数

●10本

使用温度

●-20℃~50℃

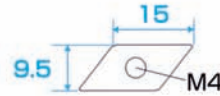
TDCR-A

(単位:mm)

品番	W	H	定尺
TDCR-A	72	58	1,200

※側孔：取付孔あり

TDCR 専用ナット



品番	梱包数
TDN-4	200個

材質

●鋼板

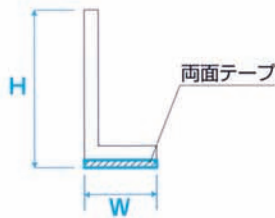
表面処理

●三価クロメート処理

セパレーター ■UL認定樹脂使用品



断面図



材質

●硬質塩化ビニール (自己消火性 UL94V-0)

カラー

●グレー

梱包数

●10本

使用温度

●-20℃~50℃

■側孔Hタイプ

品番	W	H	定尺
TDS-60H	12	55	1,000
TDS-80H	15	75	
TDS-100H	15	95	

■側孔LLタイプ

品番	W	H	定尺
TDS-60LL	12	55	1,000
TDS-80LL	15	75	
TDS-100LL	15	95	

※標準品：取付孔あり、両面テープ付き。

※側孔、取付孔、両面テープの無いものも、ご注文に応じます。

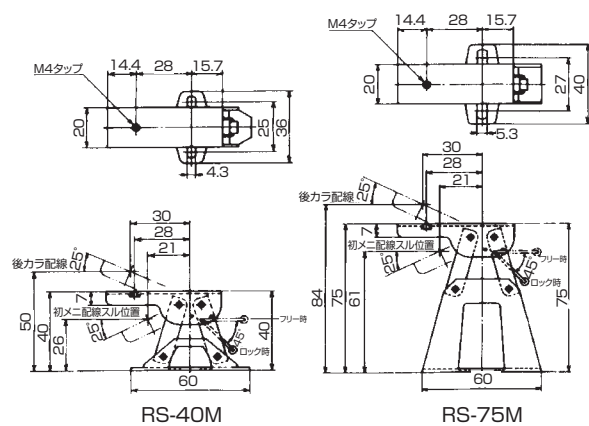
レール支技金具 (可動式)



RS-40M

RS-75M

品番	高さ	販売単位
RS-40M	40mm	50
RS-75M	75mm	20



特長

●傾け自在・ロック機構付

傾き角度

●フリー時(-40°、0°、+40°)
●ロック時(-25°、0°、+25°)