

長物記名板

RoHS
Compliant

裏表の表面処理が異なり、一面は梨地(手書きスタンプ用)、もう一面は艶あり(印字機用)に使い分けが出来ます。

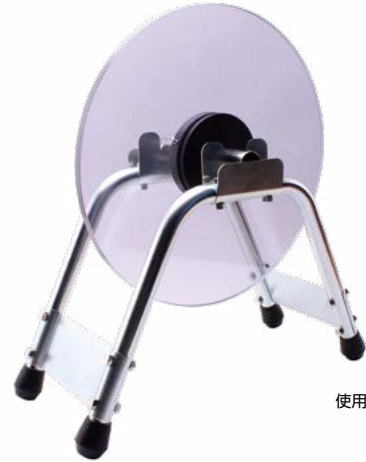
【注文形式】

AR-□

【一般仕様】

販売単位:1ロール
色:白
材質:PVC

注文形式	寸法	標準価格(税抜)
AR-6.5(25)	0.5t×6.5W×25(m)L	1,370円
AR-6.5(100)	0.5t×6.5W×100(m)L	5,473円
AR-8.5(25)	0.5t×8.5W×25(m)L	1,489円
AR-8.5(100)	0.5t×8.5W×100(m)L	6,404円
AR-10(25)	0.5t×10W×25(m)L	1,754円
AR-10(100)	0.5t×10W×100(m)L	6,988円
AR-12(25)	0.5t×12W×25(m)L	1,913円
AR-12(100)	0.5t×12W×100(m)L	7,612円



使用イメージ

【注文形式】

STD-1 (記名スタンド)



標準価格 15,280円
(税抜・販売単位 1)

【注文形式】

SR-1 (記名用リール)



標準価格:17,140円
(税抜・販売単位 1)

レール支持金具(可動式)

RoHS
Compliant

傾け自在・ロック機構付()内は販売単位

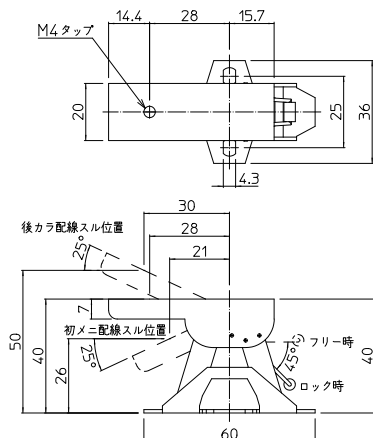
傾き角度:フリー時(-40°、0°、+40°) ロック時(-25°、0°、+25°)

【注文形式】

RS-40M



高さ40mm
標準価格 380円/個
(税抜・販売単位 50)



【注文形式】

RS-75M



高さ75mm
標準価格 440円/個
(税抜・販売単位 20)

