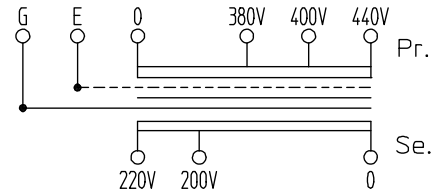


# TRH□-42S

単相 複巻 静電シールド 本体アース 50/60Hz  
周波数

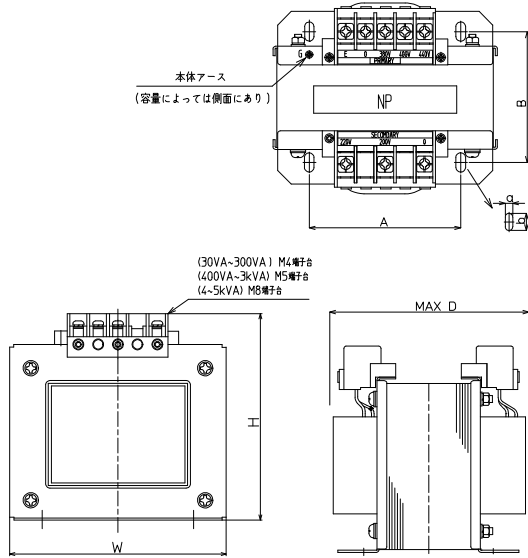
一次電圧 0-380-400-440V  
 二次電圧 0-200-220V  
**RoHS Compliant**

## 【結線図】

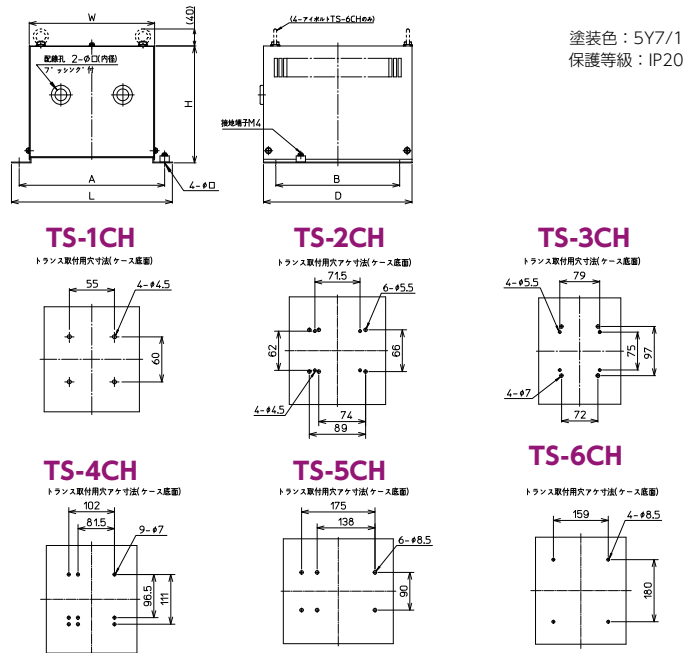


## 【寸法図】

### ● 本体



### ● 屋内ケース



## 【一般仕様】

※突入電流・発熱量は50Hzでの代表値です。 ※二次電圧は200V時の値です。

絶縁種別	トランス形式	容量 (VA)	一次電流 (A)	突入電流 (A)	二次電流 (A)	発熱量 (W)	W (mm)	H (mm)	D (mm)	A (mm)	B (mm)	質量 (kg)	取付穴 a×b (mm)	標準価格 (税抜)
B	TRH30-42S	30	0.075	2	0.15	8	82	91	85	55	55	約1.2	4.5×10	6,600円
	TRH50-42S	50	0.125	3	0.25	11	82	91	90	55	65	約1.4	4.5×10	6,750円
	TRH75-42S	75	0.1875	4	0.375	14	82	91	100	62	69	約1.8	4.5×10	7,150円
	TRH100-42S	100	0.25	5	0.5	16	89	96	100	62	74	約2.2	4.5×10	8,300円
	TRH150-42S	150	0.375	8	0.75	21	89	96	105	66	74	約2.5	5.5×10	9,500円
	TRH200-42S	200	0.5	12	1	25	101	105	110	66	89	約3.5	5.5×10	10,250円
F	TRH300-42S	300	0.75	14	1.5	28	117	116	120	75	79	約4.5	5.5×10	13,250円
	TRH400-42S	400	1	15	2	33	133	134	120	97	72	約5	7×14	14,750円
	TRH500-42S	500	1.25	20	2.5	35	133	134	130	97	82	約6.4	7×14	18,700円
	TRH750-42S	750	1.875	21	3.75	43	152	150	130	111	81	約9.1	7×14	24,800円
	TRH1K-42S	1k	2.5	51	5	52	159	157	145	111	101	約12	7×14	26,900円
	TRH1.5K-42S	1.5k	3.75	68	7.5	69	145	203	175	90	130	約18	8×16	36,150円
	TRH2K-42S	2k	5	61	10	84	145	203	205	90	150	約23	8×20	51,100円
	TRH2.5K-42S	2.5k	6.25	77	12.5	108	152	213	220	90	170	約28	8×20	63,250円
H	TRH3K-42S	3k	7.5	72	15	119	152	213	235	90	180	約30	8×20	70,100円
	TRH4K-42S	4k	10	72	20	128	204	262	215	180	153	約38	8×20	99,200円
	TRH5K-42S	5k	12.5	103	25	152	204	262	225	180	165	約45	8×20	113,750円

## 【屋内ケース適合表】

※トランス本体と屋内ケースの組込販売も行っております。お問合せください。

屋内ケース形式	トランス形式	W (mm)	H (mm)	D (mm)	L (mm)	A (mm)	B (mm)	質量 (kg)	取付穴 (φ)	配線孔	標準価格 (税抜)
TS-1CH	TRH30-42S~TRH50-42S	123	110	140	160	145	110	約1.4	5.5(M5用)	2-φ15	14,610円
TS-2CH	TRH75-42S~TRH200-42S	153	130	170	200	180	140	約1.9	7(M6用)	2-φ15	16,020円
TS-3CH	TRH300-42S~TRH400-42S	163	160	210	210	190	180	約2.5	7(M6用)	2-φ15	18,890円
TS-4CH	TRH500-42S~TRH1K-42S	203	190	240	260	235	200	約3.5	9(M8用)	2-φ19	22,040円
TS-5CH	TRH1.5K-42S~TRH3K-42S	263	260	250	320	295	200	約5.2	11(M10用)	2-φ19	24,600円
TS-6CH	TRH4K-42S~TRH5K-42S	263	350	310	320	295	260	約8.5	11(M10用)	2-φ28	34,320円

※TS-6CHの高さHはアイボルト40mmを含みます。