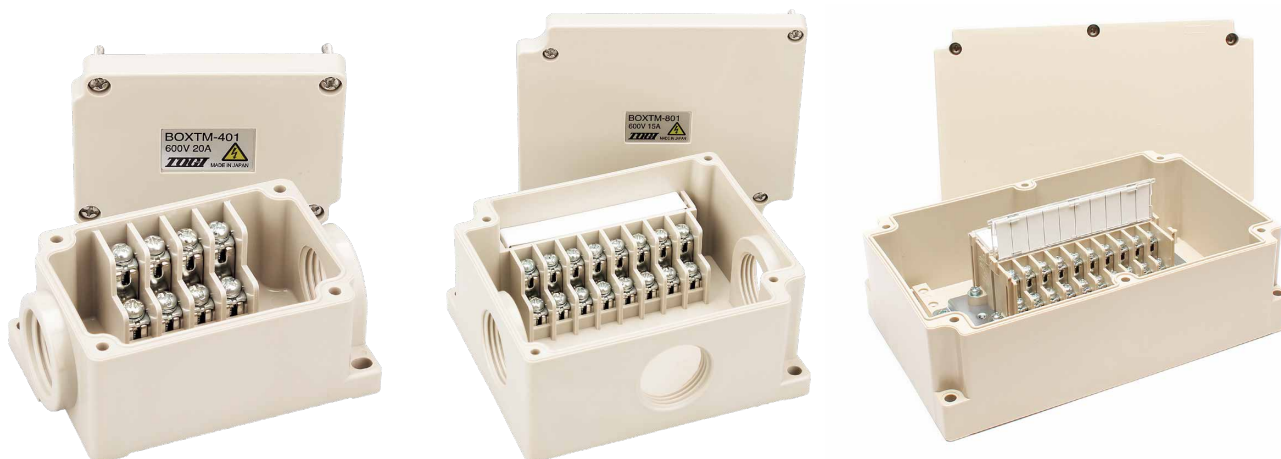


BOXTMシリーズ



【特長】

- BOXと端子台が一体構造、作業効率化を実現
- 端子台内蔵タイプは、様々な極数を用意
- 上下同極、独立タイプと用途に応じて選定可能
- センサーアンプ等の機器類の収納に最適
- 使用樹脂は耐油性、耐薬品性に優れた強化PBTを採用
- 穴あけ種類やフタ種類が豊富で幅広く使用可能

【一般仕様】

定格絶縁電圧	AC, DC 600V
定格通電電流	15A (BOXTM-401のみ20A)
絶縁抵抗	100MΩ以上 (DC500V)
商用周波耐電圧	AC2500V 1分間
適合電線	2.0mm ² /MAX
締付トルク	端子ネジ 0.8~1.4N・m
	フタM3 0.5~0.65N・m
	フタM4 1.0~1.2N・m
保護等級	IP67
周囲温度	-25℃~+100℃ (氷結又は、結露しないこと)
相対湿度	45%~85%

【材質】

本体	強化PBT (UL94V-0) 5Y7/1
フタ	強化PBT (UL94V-0) 5Y7/1
パッキン	NBR
フタ固定ネジ	SUS
コイルパネ	-
ナット	黄銅 (Niメッキ)
ヒンジ	-
端子台本体	強化PBT (UL94V-0)
端子ネジ	鉄 (Znメッキ三価クロメート) M3.5×8L
導電板	黄銅 (Niメッキ)

【耐薬品性】

溶液		溶液	
水	◎	エチレングレコール	◎
一般鉱油	◎	エステル	△
白灯油	○	ハロゲン化炭化水素	△
ガソリン	△	フェノール	×
防錆油	◎	クレゾール	×
植物油	◎	液体アンモニア	×
アセトン	△	過酸化水素水	○
ベンゼン	△	弱酸	◎
四塩化炭素	△	強酸	△
アルコール	◎	弱アルカリ	△
酢酸エチル	△	強アルカリ	×

- ◎…耐性が高く劣化しない
 ○…質量変化がわずかで、条件により使用可能
 △…質量及び寸法変化があるが、短時間なら使用可能
 ×…膨潤、溶解で使用に耐えない

BOXTMシリーズ

BOXTM-401 M3.5ネジ端子台 4極

RoHS
Compliant

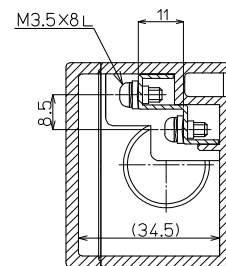
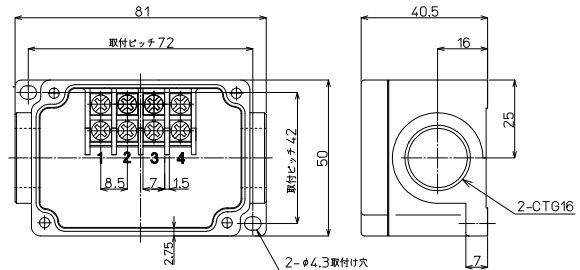
IP67 AC/DC 600V 20A 2mm² 端子台 上下同極

形式	端子台	質量	標準価格(税抜)
BOXTM-401	4極(M3.5)	約97g	1,600円



標準価格 1,600円 / 個
(税抜・販売単位: 1)

【寸法図】



取込口サイズ

CTG16x2

適合ショートバー

形式	極数	質量	標準価格(税抜)	販売単位
BB8.5-2	2	約1.1g	85円	1
BB8.5-4	4	約2.2g	124円	1

BOXTMシリーズ

BOXTM-801 M3.5ネジ端子台 8極

RoHS
Compliant

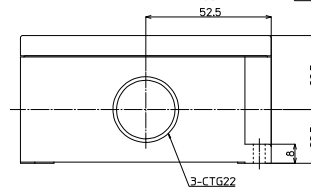
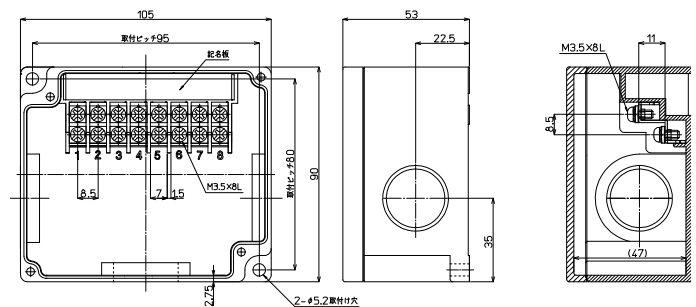
IP67 AC/DC 600V 15A 2mm² 端子台 上下同極

形式	端子台	質量	標準価格(税抜)
BOXTM-801	8極(M3.5)	約234g	2,450円



標準価格 2,450円 / 個
(税抜・販売単位: 1)

【寸法図】



取込口サイズ

CTG22x3

適合ショートバー

形式	極数	質量	標準価格(税抜)	販売単位
BB8.5-2	2	約1.1g	85円	1
BB8.5-4	4	約2.2g	124円	1
BB8.5-8	8	約4.6g	174円	1

BOXTM-802 M3.5ネジ端子台 8極

RoHS
Compliant

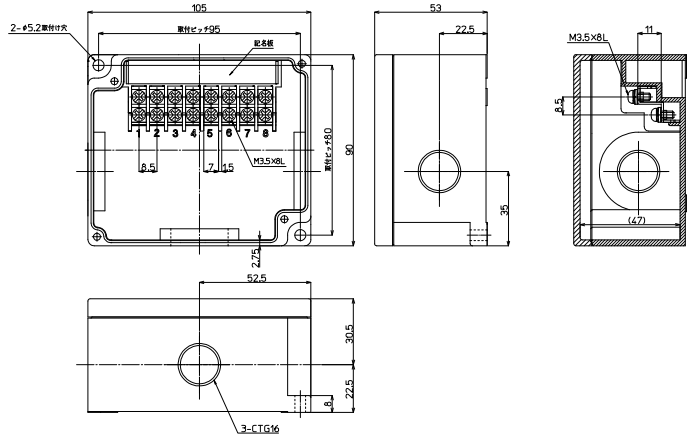
IP67 AC/DC 600V 15A 2mm² 端子台 上下同極

形式	端子台	質量	標準価格(税抜)
BOXTM-802	8極(M3.5)	約244g	2,450円



標準価格 2,450円 / 個
(税抜・販売単位: 1)

【寸法図】



取込口サイズ

CTG16×3

適合ショートバー

形式	極数	質量	標準価格(税抜)	販売単位
BB8.5-2		約1.1g	85円	1
BB8.5-4		約2.2g	124円	1
BB8.5-8		約4.6g	174円	1

オプション(対応機種 BOXTM-801, BOXTM-802)

RoHS
Compliant

防水キャップ

BTM-22B (10入)

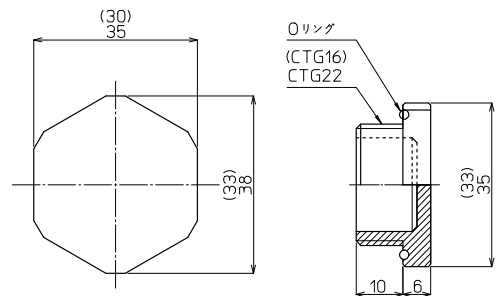
材質 強化PBT 5Y7/1

標準価格 2,880円

BOXTM-801の電線取込口(CTG22)をふさぐ場合に使用します。



【寸法図】

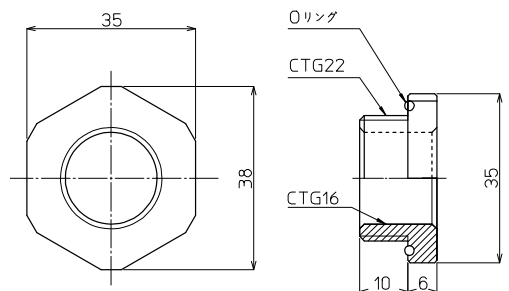


BTM-16B (10入)

材質 強化PBT 5Y7/1

標準価格 2,450円

BOXTM-802の電線取込口(CTG16)をふさぐ場合に使用します。



変換アダプター

BTM-1622 (10入)

材質 強化PBT 5Y7/1

標準価格 2,880円

CTG-16の規格品を使用する場合に必要です。

BOXTMシリーズ

BOXTM-1001 M3.5ネジ端子台 10極

RoHS
Compliant

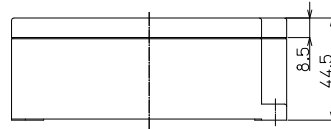
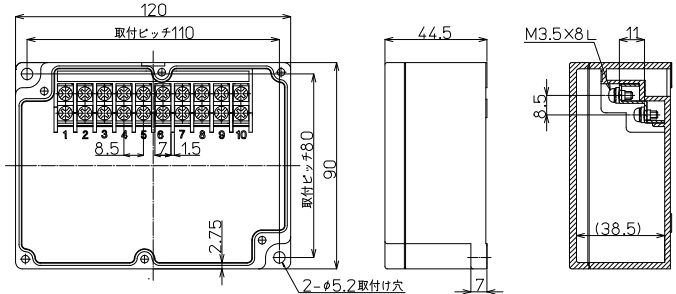
IP67 AC/DC 600V 15A 2mm² 端子台 上下同種

形式	端子台	質量	標準価格(税抜)
BOXTM-1001	10極 (M3.5)	約250g	2,310円

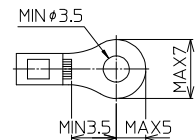


標準価格 2,310円 / 個
(税抜・販売単位: 1)

【寸法図】



適合圧着端子



適合ショートバー

形式	極数	質量	標準価格(税抜)	販売単位
BB8.5-2		約1.1g	85円	1
BB8.5-4		約2.2g	124円	1
BB8.5-8		約4.6g	174円	1
BB8.5-10		約5.9g	205円	1

BOXTMシリーズ

BOXTM-1002 M3.5ネジ端子台 10極

RoHS
Compliant

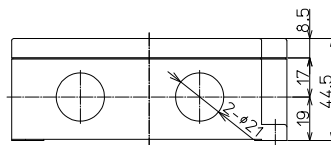
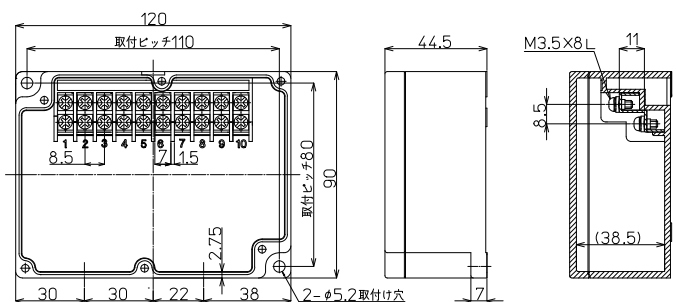
IP67 AC/DC 600V 15A 2mm² 端子台 上下同種

形式	端子台	質量	標準価格(税抜)
BOXTM-1002	10極 (M3.5)	約249g	2,500円

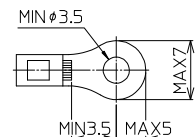


標準価格 2,500円 / 個
(税抜・販売単位: 1)

【寸法図】



適合圧着端子



適合ショートバー

形式	極数	質量	標準価格(税抜)	販売単位
BB8.5-2		約1.1g	85円	1
BB8.5-4		約2.2g	124円	1
BB8.5-8		約4.6g	174円	1
BB8.5-10		約5.9g	205円	1

BOXTM-1003 M3.5ネジ端子台 10極

RoHS
Compliant

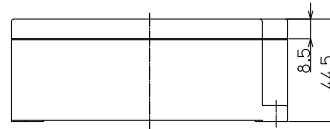
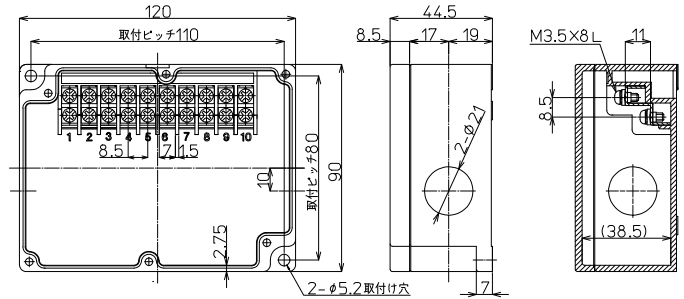
IP67 AC/DC 600V 15A 2mm² 端子台 上下同極

形式	端子台	質量	標準価格(税抜)
BOXTM-1003	10極(M3.5)	約248g	2,500円

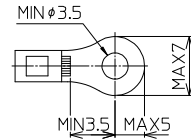


標準価格 2,500円 / 個
(税抜・販売単位：1)

【寸法図】



適合圧着端子



適合ショートバー

形式	極数	質量	標準価格(税抜)	販売単位
BB8.5-2		約1.1g	85円	1
BB8.5-4		約2.2g	124円	1
BB8.5-8		約4.6g	174円	1
BB8.5-10		約5.9g	205円	1

BOXTMシリーズ

BOXTM-2000

RoHS
Compliant

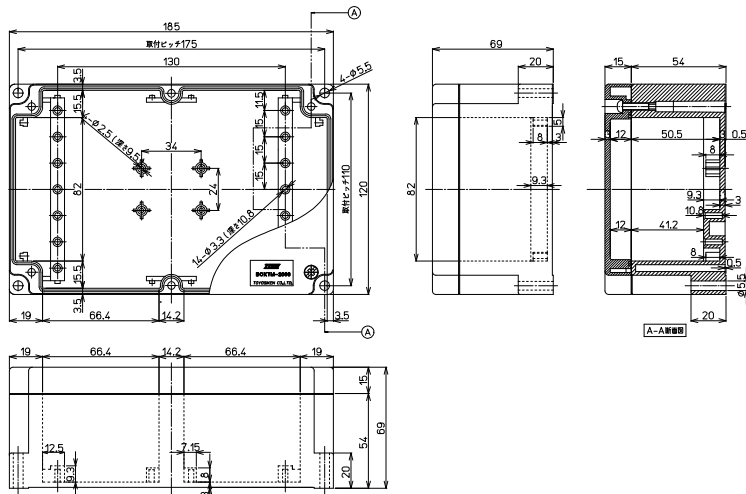
IP67

形式	端子台	質量	標準価格(税抜)
BOXTM-2000	—	約494g	3,550円



標準価格 3,550円 / 個
(税抜・販売単位：1)

【寸法図】



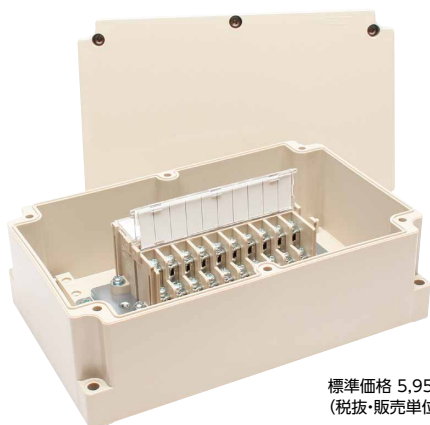
BOXTMシリーズ

BOXTM-2001 M3.5ネジ端子台 20極

RoHS
Compliant

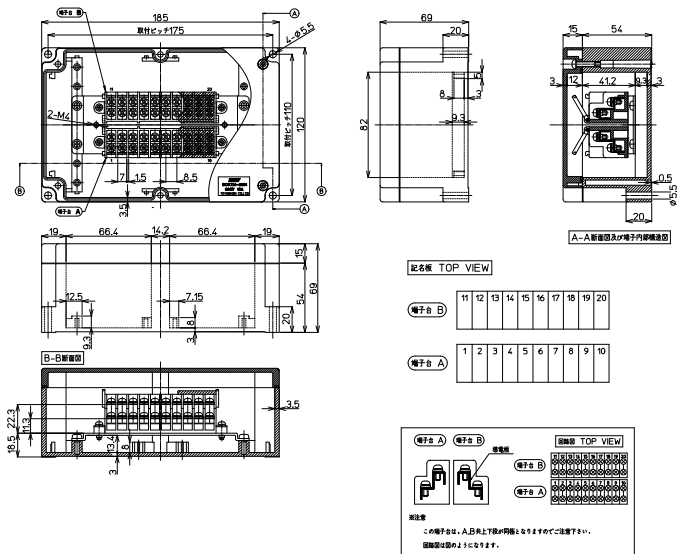
IP67 AC/DC 600V 15A 2mm² 端子台 上下同極

形式	端子台	質量	標準価格(税抜)
BOXTM-2001	20極(M3.5)	約714g	5,950円



標準価格 5,950円 / 個
(税抜・販売単位：1)

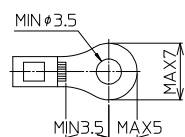
【寸法図】



適合ショートバー

形式	極数	質量	標準価格(税抜)	販売単位
BB8.5-2		約1.1g	85円	1
BB8.5-4		約2.2g	124円	1
BB8.5-8		約4.6g	174円	1
BB8.5-10		約5.9g	205円	1

適合圧着端子



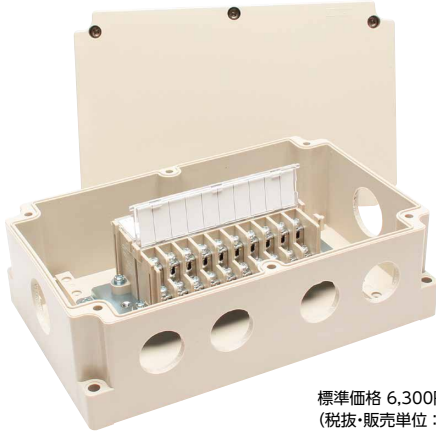
BOXTMシリーズ

BOXTM-2002 M3.5ネジ端子台 20極

RoHS
Compliant

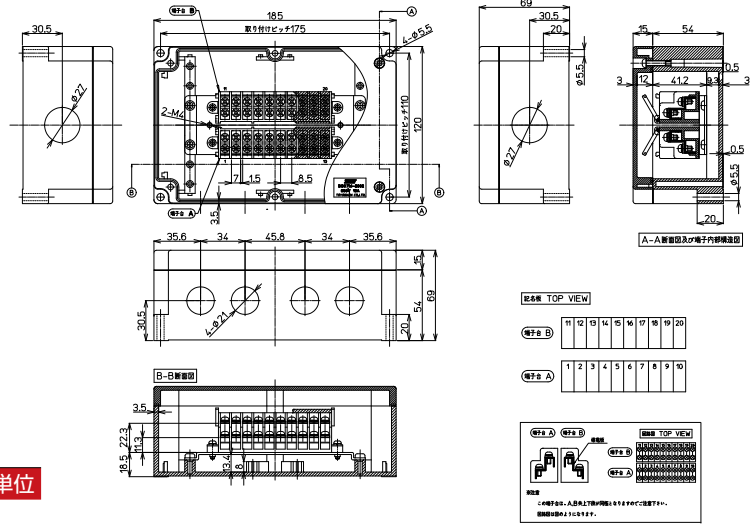
IP67 AC/DC 600V 15A 2mm² 端子台 上下同極

形式	端子台	質量	標準価格(税抜)
BOXTM-2002	20極(M3.5)	約697g	6,300円



標準価格 6,300円 / 個
(税抜・販売単位：1)

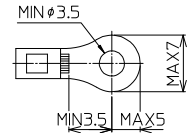
【寸法図】



適合ショートバー

形式	極数	質量	標準価格(税抜)	販売単位
BB8.5-2	2	約1.1g	85円	1
BB8.5-4	4	約2.2g	124円	1
BB8.5-8	8	約4.6g	174円	1
BB8.5-10	10	約5.9g	205円	1

適合圧着端子



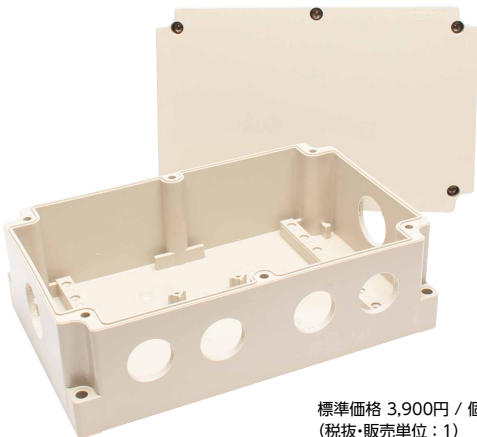
BOXTMシリーズ

BOXTM-2003

RoHS
Compliant

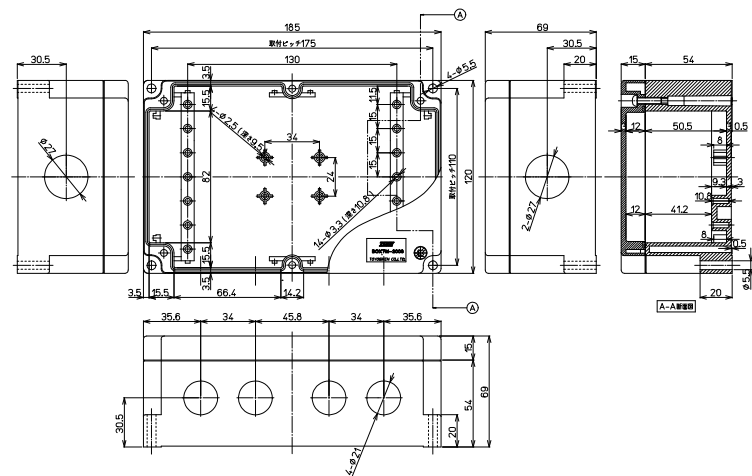
IP67

形式	端子台	質量	標準価格(税抜)
BOXTM-2003	-	約476g	3,900円



標準価格 3,900円 / 個
(税抜・販売単位：1)

【寸法図】



アクセサリ

コーナー端子台

CNT15-10

AC/DC 600V 15A 2mm² 端子台 上下同極

RoHS Compliant



※上下が同極で10極用になっていますので結線の際ご注意ください。

形式	端子台	質量	標準価格(税抜)
CNT15-10	10極(M3.5)	約77g	1,100円

適合ショートバー

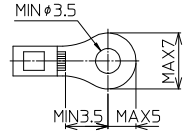
形式	極数	質量	標準価格(税抜)	販売単位
BB8.5-2		約1.1g	85円	1
BB8.5-4		約2.2g	124円	1
BB8.5-8		約4.6g	174円	1
BB8.5-10		約5.9g	205円	1

【端子台仕様】

絶縁抵抗 ^{※1}	100MΩ以上 (DC500V)
商用周波耐電圧	2500V / 1分間
締付トルク	1.4N・m
周囲温度 ^{※2}	-25℃~+100℃(氷結又は、結露しないこと)
相対湿度	45%~85%

※1:各充電部相互間及び各充電部と取付金属板間での値です。
 ※2:BOX取付時は、BOXの使用周囲温度内で使用してください。

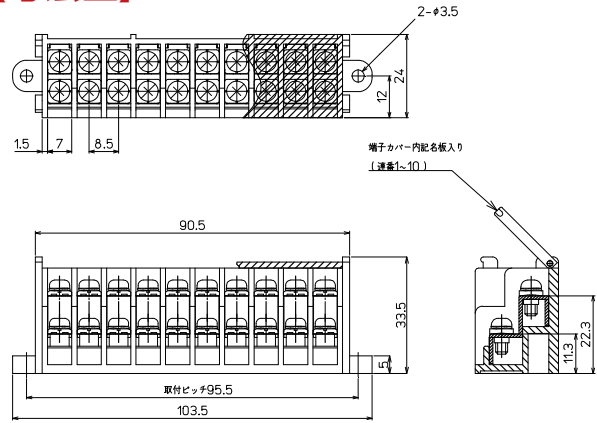
適合圧着端子



【形式】 CNT15-10

標準価格 1,100円 / 個(税抜・販売単位: 1) 質量 約77g

【寸法図】



【材質】

端子台本体	強化PBT(UL94V-0) 5Y7/1
導電板	黄銅(Niメッキ)
端子ネジ	鉄(Znメッキ三価クロメート)M3.5×8L
カバー	PC(UL94 V-2)
記名板	コート紙

※端子台組込の際の締付トルク 呼び径3タップピンネジ...0.6N・m / M3セムスネジ...1.0N・m
 ※端子台組込用のタップピンネジは付属しません。

取付金具セット

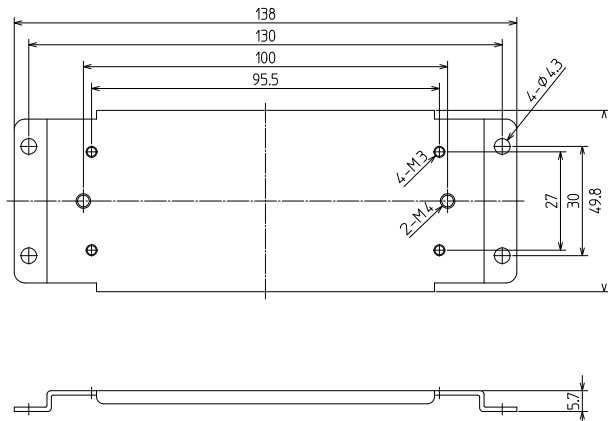
【形式】 BOXTM20-05

BOXTMシリーズ用取付金具

標準価格 687円 / 個(税抜・販売単位: 1) 質量 約74g



【寸法図】



セット内容

品名	材質	寸法	表面処理	備考	数量
端子取付金具	鉄	t=1.2	Znメッキ		1
ネジ	鉄	呼び径4×10L	三価クロメート	2種タップピンネジ(同梱)	4
ネジ	鉄	M3×10L	処理	±ナベWセムス(同梱)	4