

# BOXTCシリーズ

IP67

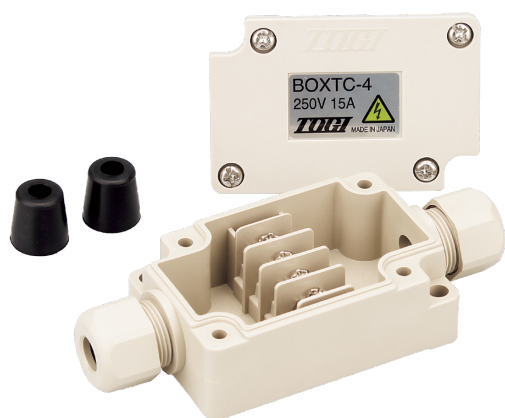
耐油

耐薬品

15A  
1.25mm<sup>2</sup>

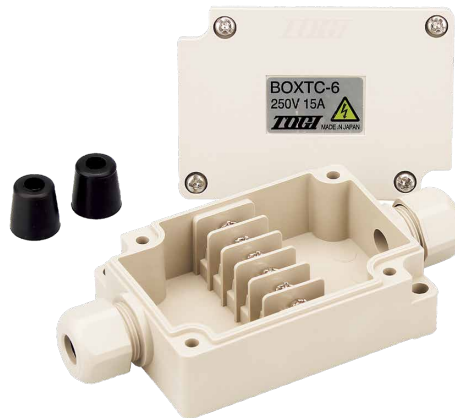
RoHS  
Compliant

端子台4極タイプ



BOXTC-4□

端子台6極タイプ



BOXTC-6□

## 【特長】

- BOXと端子台が一体構造で小型軽量化を実現
- センサー、ソレノイド等の中継用に最適
- キャップは手締めのため、工具不要
- 2種類のゴムスリーブを用意
- コンパクトで省スペース化に貢献
- 実績あるTOGIのロングセラーモデル

## 【一般仕様】

定格絶縁電圧	AC, DC 250V	
定格通電電流	15A	
絶縁抵抗	100MΩ以上 (DC500V)	
商用周波耐電圧	AC2000V 1分間	
適合電線	1.25mm <sup>2</sup> /MAX	
締付トルク	端子ネジ	0.6~0.8N・m
	フタ	0.5~0.65N・m
保護等級	IP67	
周囲温度	-25℃~+60℃ (氷結又は、結露しないこと)	
相対湿度	45%~85%	
適合ケーブル仕上がり外径	φ3.5~φ9.0	

## 【材質】

本体	ナイロン6 (UL94V-2) 5Y7/1
フタ	強化PBT (UL94V-0) 5Y7/1
パッキン	NBR
フタ固定ネジ	SUS
コイルパネ	SUS
ナット	黄銅 (Niメッキ)
キャップ	ナイロン6 (UL94V-2)
ゴムスリーブ	NBR
ヒンジ	-
端子台本体	ナイロン6 (UL94V-2)
端子ネジ	鉄 (Znメッキ三価クロメート) M3×8L
導電板	黄銅 (Niメッキ)

## 【耐薬品性】

溶液		溶液	
水	◎	エチレングレコール	○
一般鉱油	◎	エステル	△
白灯油	○	ハロゲン化炭化水素	△
ガソリン	△	フェノール	×
防錆油	◎	クレゾール	×
植物油	◎	液体アンモニア	×
アセトン	△	過酸化水素水	△
ベンゼン	△	弱酸	○
四塩化炭素	△	強酸	×
アルコール	○	弱アルカリ	△
酢酸エチル	△	強アルカリ	×

◎…耐性が高く劣化しない

○…質量変化がわずかで、条件により使用可能

△…質量及び寸法変化があるが、短時間なら使用可能

×…膨潤、溶解で使用に耐えない

BOXTCシリーズ

# BOXTC-4

RoHS  
Compliant

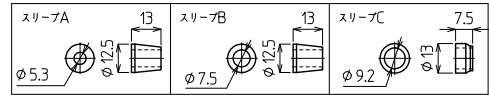
IP67 AC/DC 250V 15A 1.25mm<sup>2</sup>

形式	端子台	質量	標準価格(税抜)
BOXTC-4	4極(M3)	約57g	1,790円
BOXTC-4A	4極(M3)	約57g	2,100円

**【形式構成】**

BOXTC-4

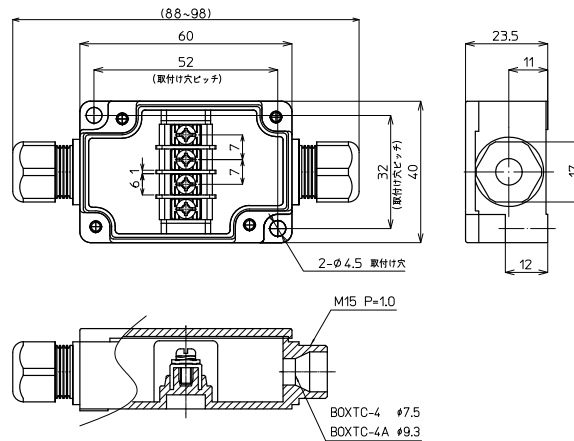
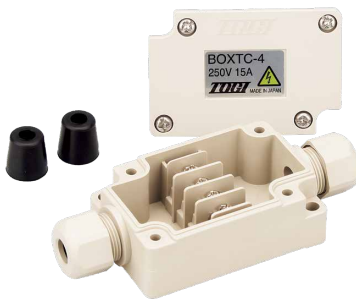
**【付属部品(防水ゴムスリーブ)】**



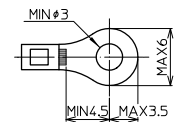
**ケーブル仕上がり外径**

無…φ3.5~φ5.3、φ5.0~φ7.3未満に対応。ゴムスリーブ(φ5.3、φ7.5)各2個付属。φ7.5を組込済

A…φ4.0~φ5.3、φ6.0~φ7.5未満、φ7.5~φ9.0未満に対応。ゴムスリーブ(φ5.3、φ7.5、φ9.2)各2個付属。φ9.2を組込済



**適合圧着端子**



BOXTCシリーズ

# BOXTC-6

RoHS  
Compliant

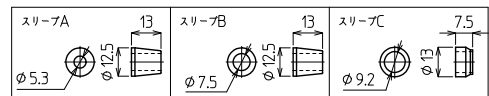
IP67 AC/DC 250V 15A 1.25mm<sup>2</sup>

形式	端子台	質量	標準価格(税抜)
BOXTC-6	6極(M3)	約70g	1,930円
BOXTC-6A	6極(M3)	約71g	2,250円

**【形式構成】**

BOXTC-6

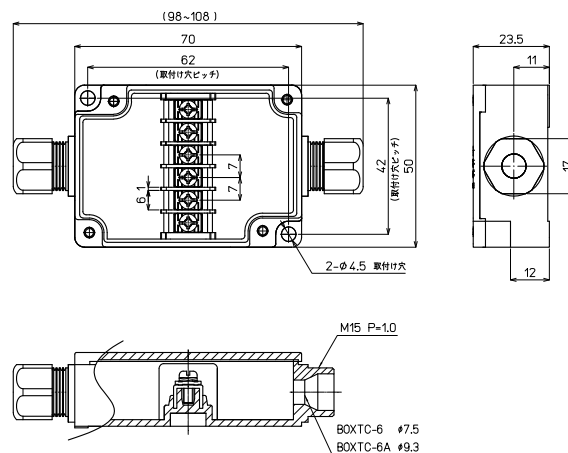
**【付属部品(防水ゴムスリーブ)】**



**ケーブル仕上がり外径**

無…φ3.5~φ5.3、φ5.0~φ7.3未満に対応。ゴムスリーブ(φ5.3、φ7.5)各2個付属。φ7.5を組込済

A…φ4.0~φ5.3、φ6.0~φ7.5未満、φ7.5~φ9.0未満に対応。ゴムスリーブ(φ5.3、φ7.5、φ9.2)各2個付属。φ9.2を組込済



**適合圧着端子**

