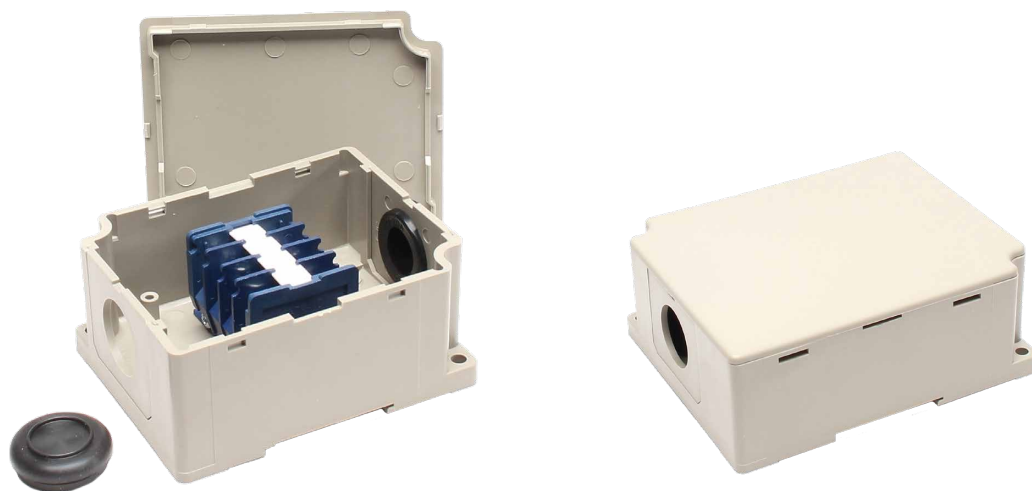


BOXTBシリーズ



RoHS
Compliant



【特長】

- 端子台及び仕切板が取外し可能
- 外部で配線後BOX内へ装着可能
- 端子台はネジアップ式で、結線作業も容易
- BOX本体のIEC35mmレール取付けも可能 (P874 参照)
- 使用樹脂は耐油性、耐薬品性に優れた強化PBTを採用
- ネジレスのフタで、取付けが容易

【一般仕様】 []内:BOXTB-6AT20のみ

定格絶縁電圧	AC, DC 600V	
定格通電電流	20A [40A]	
絶縁抵抗	200MΩ以上 (DC500V)	
商用周波耐電圧	AC2500V 1分間	
適合電線	2.0mm ² /MAX [5.5mm ² /MAX]	
締付トルク	端子ネジ	0.8~1.4N・m [1.2~1.8N・m]
	フタ	-
保護等級	-	
周囲温度	-25℃~+100℃ (氷結又は、結露しないこと)	
相対湿度	45%~85%	

【材質】

本体	強化PBT (UL94V-0)	5Y7/1
フタ	強化PBT (UL94V-0)	5Y7/1
パッキン	-	
フタ固定ネジ	-	
コイルパネ	-	
ナット	-	
ヒンジ	-	
端子台本体	強化PBT (UL94V-0)	紺
端子ネジ	鉄 (Znメッキ三価クロメート)	M3.5×6.7L M4×7.5L
導電板	黄銅 (Niメッキ)	

【耐薬品性】

溶液		溶液	
水	◎	エチレングレコール	◎
一般鉱油	◎	エステル	△
白灯油	○	ハロゲン化炭化水素	△
ガソリン	△	フェノール	×
防錆油	◎	クレゾール	×
植物油	◎	液体アンモニア	×
アセトン	△	過酸化水素水	○
ベンゼン	△	弱酸	◎
四塩化炭素	△	強酸	△
アルコール	◎	弱アルカリ	△
酢酸エチル	△	強アルカリ	×

◎…耐性が高く劣化しない
○…質量変化がわずかで、条件により使用可能
△…質量及び寸法変化があるが、短時間なら使用可能
×…膨潤、溶解で使用に耐えない

付属品

仕切り板:強化PBT (UL94V-0)
φ21穴アキ:SP-1
膜付グロメット:EPDM φ20用

オプション

【穴無しプレート】
SP-2

標準価格 87円 / 個
(税抜・販売単位:10)
質量 約5g



BOXTBシリーズ

BOXTB-4AT M3.5ネジ端子台 4極

RoHS
Compliant

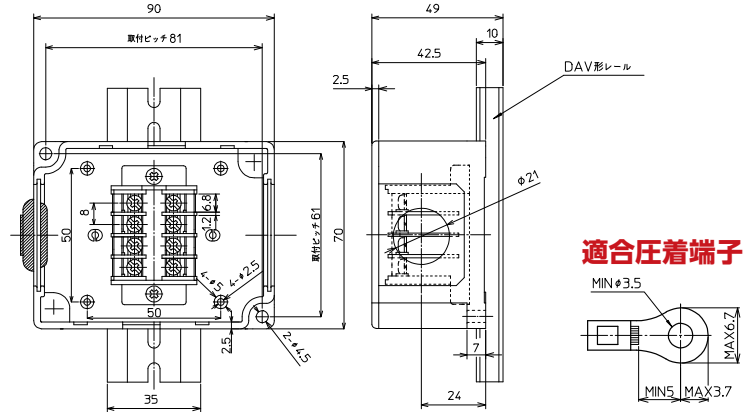
AC/DC
600V 20A
2mm²

形式	端子台	質量	標準価格(税抜)
BOXTB-4AT	4極(M3.5)	約147g	1,800円

[寸法図]



標準価格 1,800円 / 個
(税抜・販売単位: 1)



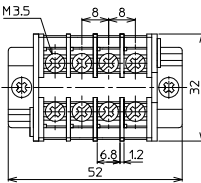
定格・仕様

定格絶縁電圧	AC, DC600V
定格通電電流	0.75mm ² 10A
接続可能電線 及び最大電流	1.25mm ² 15A 2.0mm ² 20A
絶縁抵抗	200MΩ以上(DC500Vにて)
商用周波耐電圧	AC2500V/1分間
締付トルク	0.8~1.4N・m

内蔵端子台

ATK-10G-4P

耐油、耐熱、耐薬品に優れた、強化PBT樹脂を使用したGタイプ。(端子カラー:紺)



適合ショートバー

形式	極数	質量	標準価格(税抜)	販売単位
BB8A-2		約1.1g	81円	1
BB8A-4		約2.2g	106円	1

BOXTBシリーズ

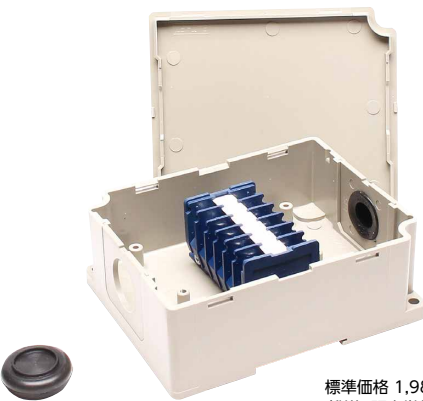
BOXTB-6AT M3.5ネジ端子台 6極

RoHS
Compliant

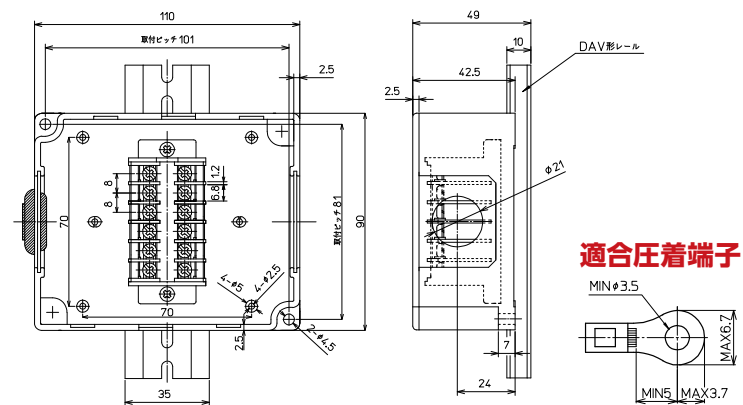
AC/DC
600V 20A
2mm²

形式	端子台	質量	標準価格(税抜)
BOXTB-6AT	6極(M3.5)	約203g	1,980円

[寸法図]



標準価格 1,980円 / 個
(税抜・販売単位: 1)



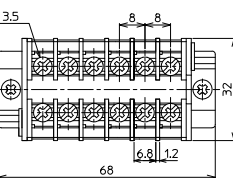
定格・仕様

定格絶縁電圧	AC, DC600V
定格通電電流	0.75mm ² 10A
接続可能電線 及び最大電流	1.25mm ² 15A 2.0mm ² 20A
絶縁抵抗	200MΩ以上(DC500Vにて)
商用周波耐電圧	AC2500V/1分間
締付トルク	0.8~1.4N・m

内蔵端子台

ATK-10G-6P

耐油、耐熱、耐薬品に優れた、強化PBT樹脂を使用したGタイプ。(端子カラー:紺)



適合ショートバー

形式	極数	質量	標準価格(税抜)	販売単位
BB8A-2		約1.1g	81円	1
BB8A-4		約2.2g	106円	1
BB8A-6		約3.6g	132円	1

BOXTB-8AT10 M3.5ネジ端子台 8極

RoHS
Compliant

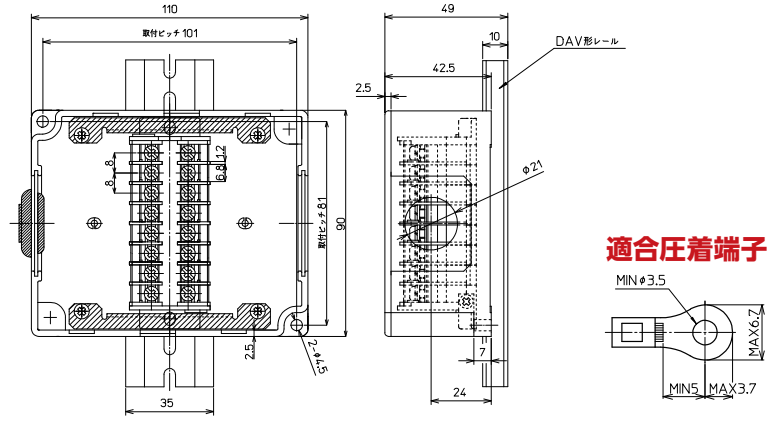
AC/DC
600V 20A
2mm²

形式	端子台	質量	標準価格(税抜)
BOXTB-8AT10	8極(M3.5)	約234g	2,620円

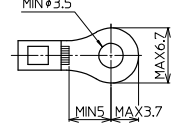


標準価格 2,620円 / 個
(税抜・販売単位: 1)

【寸法図】



適合圧着端子



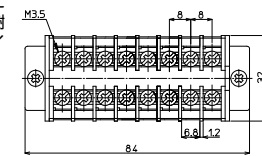
定格・仕様

定格絶縁電圧	AC, DC600V
定格通電電流	0.75mm ² 10A
接続可能電線及び最大電流	1.25mm ² 15A
	2.0mm ² 20A
絶縁抵抗	200MΩ以上(DC500Vにて)
商用周波耐電圧	AC2500V/1分間
締付トルク	0.8~1.4N・m

内蔵端子台

ATK-10G-8P

耐油、耐熱、耐薬品に優れた、強化PBT樹脂を使用したGタイプ。(端子カラー:紺)



適合ショートバー

形式	極数	質量	標準価格(税抜)	販売単位
BB8A-2		約1.1g	81円	1
BB8A-4		約2.2g	106円	1
BB8A-6		約3.6g	132円	1
BB8A-8		約4.7g	161円	1

BOXTB-6AT20 M4ネジ端子台 6極

RoHS
Compliant

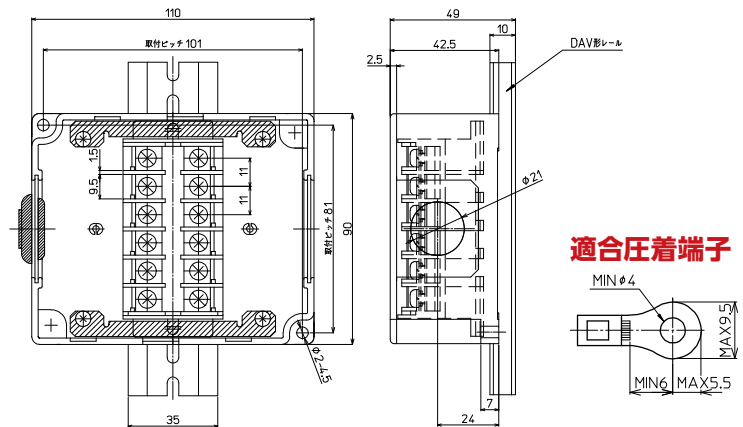
AC/DC
600V 40A
5.5mm²

形式	端子台	質量	標準価格(税抜)
BOXTB-6AT20	6極(M4)	約266g	2,700円

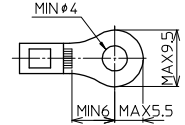


標準価格 2,700円 / 個
(税抜・販売単位: 1)

【寸法図】



適合圧着端子



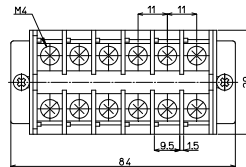
定格・仕様

定格絶縁電圧	AC, DC600V
定格通電電流	2.0mm ² 20A
接続可能電線及び最大電流	3.5mm ² 30A
	5.5mm ² 40A
絶縁抵抗	200MΩ以上(DC500Vにて)
商用周波耐電圧	AC2500V/1分間
締付トルク	1.2~1.8N・m

内蔵端子台

ATK-20G-6P

耐油、耐熱、耐薬品に優れた、強化PBT樹脂を使用したGタイプ。(端子カラー:紺)



適合ショートバー

形式	極数	質量	標準価格(税抜)	販売単位
BB11-2		約2.0g	89円	1
BB11-4		約4.1g	121円	1