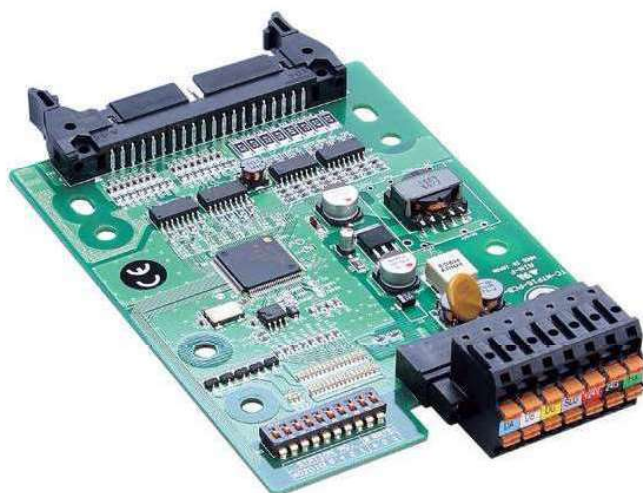


C16XP-ET1MR



IV
CC-Link

PNP



スプリング
ロック

MT1XR

CT1VR

AT1VR

圧接
コネクタ

CT1NR

AT1NR

DT1NR

e-CON

MT1E4R

CT1ER

CT1E4R

ボード型

ET1MR

モジュール
単品

MD1

アクセサリ-

【特長】

- 伝送用端子台が色分けされており、配線作業がさらに便利になりました
- ボード型構造で省スペース化を実現
- MILコネクタで簡単配線
- 通信線、電源線は2ピース構造の為、ターミナル交換、メンテナンスが容易

【ラインアップ】

形式	点数	型	インターフェイス	入出力形式
C16XP-ET1MR	入力16点/出力16点	ボード型	MILコネクタ	ソースタイプ

[UL規格] UL File No.: E362357

混合ターミナルコネクタ型 (MIL)

C16XP-ET1MR



PNP

【仕様】

● 入力部

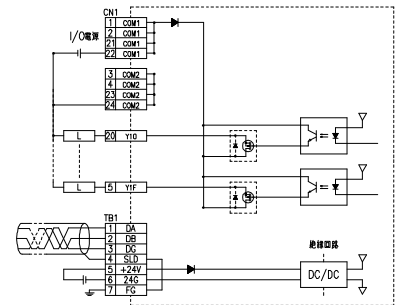
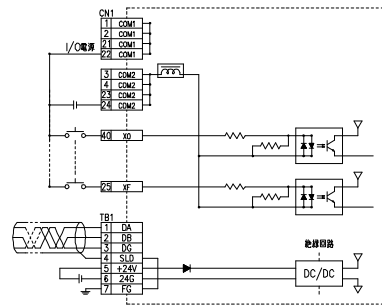
● 出力部

スプリング ロック	入力点数	16点	出力点数	16点
	絶縁方式	フォトカプラ絶縁	絶縁方式	フォトカプラ絶縁
	定格入力電圧	DC24V	定格負荷電圧	DC24V
MT1XR	定格入力電流	約5mA	使用負荷電圧範囲	DC19.2~26.4V(リップル率5%以内)
	使用電圧範囲	DC19.2~26.4V(リップル率5%以内)	最大負荷電流	約100mA / 1点1.6A / 1コモン
	OFF電圧/OFF電流	15V以上 / 3mA以上	最大突入電流	1.0A10ms以下
CT1VR	ON電圧/ON電流	3V以下 / 0.5mA以下	OFF時漏洩電流	0.1mA以下
	入力抵抗	約4.7KΩ	応答時間	ON→OFF 1.5ms以下(抵抗負荷) OFF→ON 0.5ms以下
	入力形式	ソースタイプ	サージキラー	なし
AT1VR	応答時間	ON→OFF 0.2ms以下(DC24V時) OFF→ON 0.2ms以下(DC24V時)	出力形式	ソースタイプ
圧接 コネクタ	コモン方式/占有局数	32点1コモン(MILコネクタ) / 1局32点割付(16点使用)(IN16、OUT16)		
	I/Oユニット	(電流) DC20.4~26.4V(リップル率5%以内)		
	電源	(電圧) 60mA以下(DC24V、全点ON時)		
CT1NR	ノイズ耐量	DCタイプのノイズ電圧±900Vp-p、ノイズ幅1μs、ノイズ周波数45Hz、ノイズシュミレータによる		
	耐電圧	DC外部端子一括 - アース間 AC500V1分間		
AT1NR	絶縁抵抗	DC外部端子一括 - アース間DC500V絶縁抵抗計にて10MΩ以上		
	質量	約80g		
	外部接続方式	7極2ピースコネクタ(伝送路、ユニット電源端子、FG)		

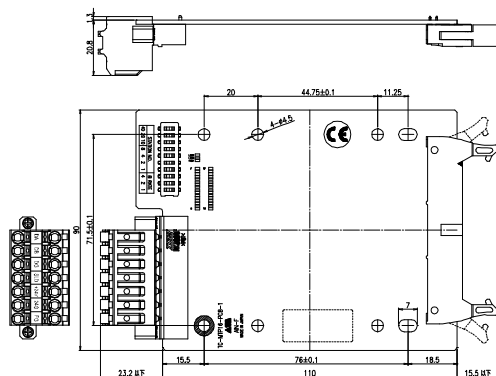
【回路図】

● 入力部

● 出力部



【外形寸法図】



推奨圧着端子/適合電線

【伝送/電源用コネクタ】

棒圧着端子 (フェールル)	0.25mm ² ~1.5mm ² AWG24~AWG16 DIN46228-4準拠	
単線	φ0.5~φ1.6	
より線	0.2mm ² ~2.5mm ² AWG24~14	