

CT1ERシリーズ

RoHS
Compliant



【特長】

- 横型構造で省スペースを実現
- e-CON準拠コネクタで専用工具不要。プライヤで簡単配線
- 通信線、電源線は2ピース構造のため、ターミナル交換、メンテナンスが容易
- コモン端子内蔵で2線式/3線式センサが接続可能

【ラインアップ】

形式	点数	型	インターフェイス	入出力形式
C16X-CT1ER	入力 16点	横型	e-CON準拠コネクタ	シンク、ソース共用タイプ
C32X-CT1ER	入力 32点	横型	e-CON準拠コネクタ	シンク、ソース共用タイプ
C16D-CT1ER	出力 16点	横型	e-CON準拠コネクタ	シンクタイプ
C32D-CT1ER	出力 32点	横型	e-CON準拠コネクタ	シンクタイプ
C16XD-CT1ER	入力16点/出力16点	横型	e-CON準拠コネクタ	シンクタイプ

入力ターミナルコネクタ型 (e-CON準拠)

C16X-CT1ER

RoHS
Compliant



標準価格 33,640円 / 個
(税抜・販売単位: 1)

【仕様】

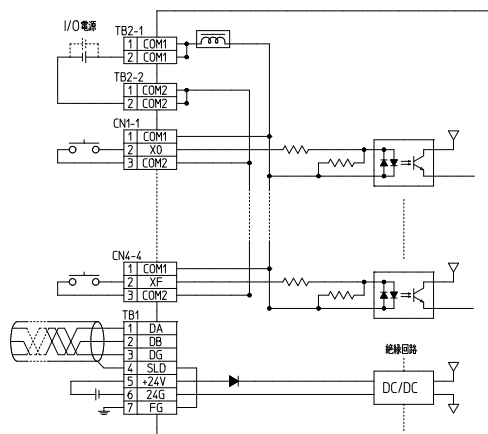
● 入力

入力点数	16点
絶縁方式	フォトカプラ絶縁
定格入力電圧	DC24V
定格入力電流	約5mA
使用電圧範囲	DC19.2~26.4V(リップル率5%以内)
ON電圧/ON電流	15V以上 / 3mA以上
OFF電圧/OFF電流	3V以下 / 0.5mA以下
入力抵抗	約4.7kΩ
入力形式	シンク、ソース共用タイプ
応答時間	ON→OFF 0.2ms以下(DC24V時) OFF→ON 0.2ms以下(DC24V時)

コモン方式 / 占有局数	16点1コモン / 1局32点割付(16点使用)
I/Oユニット電源	(電圧) DC20.4~26.4V(リップル率5%以内) (電流) 40mA以下(DC24V、全点ON時)
ノイズ耐量	DCタイプのノイズ電圧±900Vp-p、 ノイズ幅1μs、ノイズ周波数45Hz、 ノイズシュミレータによる
耐電圧	DC外部端子一括 - アース間 AC500V 1分間
絶縁抵抗	DC外部端子一括 - アース間 DC500V 絶縁抵抗計にて10MΩ以上
質量	約140g
外部接続方式	7極2ピースコネクタ (伝送路、ユニット電源端子、FG端子)

【回路図】

● 入力



C32X-CT1ER

RoHS
Compliant



標準価格 45,540円 / 個
(税抜・販売単位: 1)

【仕様】

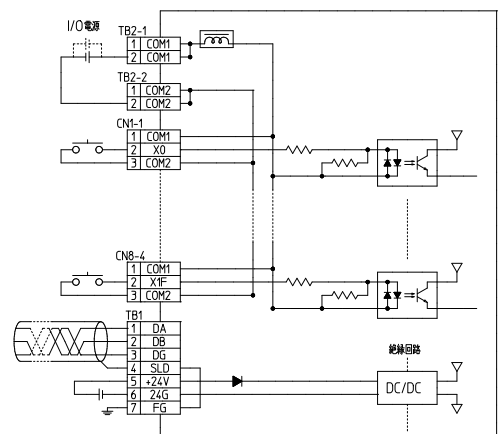
● 入力

入力点数	32点
絶縁方式	フォトカプラ絶縁
定格入力電圧	DC24V
定格入力電流	約5mA
使用電圧範囲	DC19.2~26.4V(リップル率5%以内)
ON電圧/ON電流	15V以上 / 3mA以上
OFF電圧/OFF電流	3V以下 / 0.5mA以下
入力抵抗	約4.7kΩ
入力形式	シンク、ソース共用タイプ
応答時間	ON→OFF 0.2ms以下(DC24V時) OFF→ON 0.2ms以下(DC24V時)

コモン方式 / 占有局数	32点1コモン / 1局32点割付
I/Oユニット電源	(電圧) DC20.4~26.4V(リップル率5%以内) (電流) 60mA以下(DC24V、全点ON時)
ノイズ耐量	DCタイプのノイズ電圧±900Vp-p、 ノイズ幅1μs、ノイズ周波数45Hz、 ノイズシュミレータによる
耐電圧	DC外部端子一括 - アース間 AC500V 1分間
絶縁抵抗	DC外部端子一括 - アース間 DC500V 絶縁抵抗計にて10MΩ以上
質量	約205g
外部接続方式	7極2ピースコネクタ (伝送路、ユニット電源端子、FG端子)

【回路図】

● 入力



出力ターミナルコネクタ型 (e-CON準拠)

C16D-CT1ER

RoHS
Compliant



標準価格 34,320円 / 個
(税抜・販売単位: 1)

【仕様】

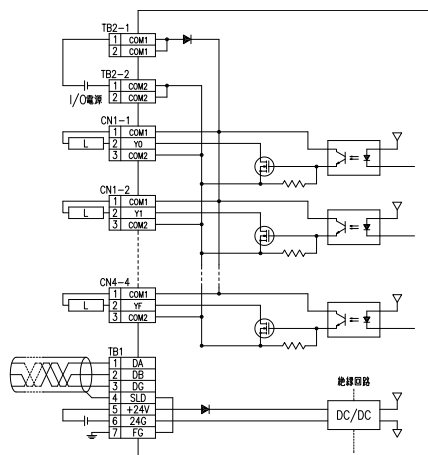
● 出力

出力点数	16点
絶縁方式	フォトカプラ絶縁
定格負荷電圧	DC12 / 24V
使用電圧範囲	DC10.2~26.4V(リップル率5%以内)
最大負荷電流	約500mA / 1点(全点ON時225mA / 1点) 3.6A / 1コモン
最大突入電流	1.0A 10ms以下
OFF時漏洩電流	0.1mA
出力形式	シンクタイプ
サージキラー	なし
応答時間	ON→OFF 1.5ms以下(抵抗負荷) OFF→ON 0.5ms以下

コモン方式 / 占有局数	16点1コモン / 1局32点割付(16点使用)
I/Oユニット電源	(電圧) DC20.4~26.4V(リップル率5%以内) (電流) 50mA以下(DC24V、全点ON時)
ノイズ耐量	DCタイプのノイズ電圧±900Vp-p、 ノイズ幅1μs、ノイズ周波数45Hz、 ノイズシュミレータによる
耐電圧	DC外部端子一括 - アース間 AC500V 1分間
絶縁抵抗	DC外部端子一括 - アース間 DC500V 絶縁抵抗計にて10MΩ以上
質量	約140g
外部接続方式	7極2ピースコネクタ (伝送路、ユニット電源端子、FG端子)

【回路図】

● 出力



C32D-CT1ER

RoHS
Compliant



標準価格 46,910円 / 個
(税抜・販売単位: 1)

【仕様】

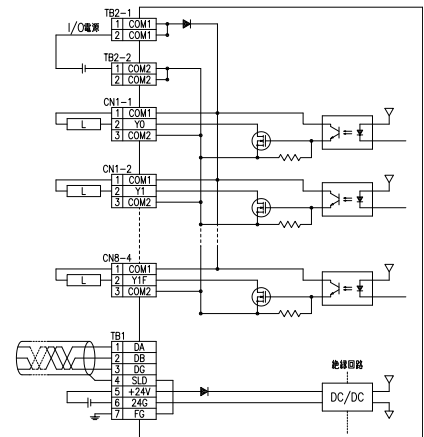
● 出力

出力点数	32点
絶縁方式	フォトカプラ絶縁
定格負荷電圧	DC12 / 24V
使用電圧範囲	DC10.2~26.4V(リップル率5%以内)
最大負荷電流	約500mA / 1点(全点ON時150mA / 1点) 4.8A / 1コモン
最大突入電流	1.0A 10ms以下
OFF時漏洩電流	0.1mA
出力形式	シンクタイプ
サージキラー	なし
応答時間	ON→OFF 1.5ms以下(抵抗負荷) OFF→ON 0.5ms以下

コモン方式 / 占有局数	32点1コモン / 1局32点割付
I/Oユニット電源	(電圧) DC20.4~26.4V(リップル率5%以内) (電流) 65mA以下(DC24V、全点ON時)
ノイズ耐量	DCタイプのノイズ電圧±900Vp-p、 ノイズ幅1μs、ノイズ周波数45Hz、 ノイズシュミレータによる
耐電圧	DC外部端子一括 - アース間 AC500V 1分間
絶縁抵抗	DC外部端子一括 - アース間 DC500V 絶縁抵抗計にて10MΩ以上
質量	約205g
外部接続方式	7極2ピースコネクタ (伝送路、ユニット電源端子、FG端子)

【回路図】

● 出力



C16XD-CT1ER

RoHS
Compliant



標準価格 46,910円 / 個
(税抜・販売単位: 1)

【仕様】

● 入力部

入力点数	16点
絶縁方式	フォトカプラ絶縁
定格入力電圧	DC24V
定格入力電流	約5mA
使用電圧範囲	DC19.2~26.4V(リップル率5%以内)
ON電圧/ON電流	15V以上 / 3mA以上
OFF電圧/OFF電流	3V以下 / 0.5mA以下
入力抵抗	約4.7kΩ
入力形式	シンクタイプ
応答時間	ON→OFF 0.2ms以下(DC24V時) OFF→ON 0.2ms以下(DC24V時)

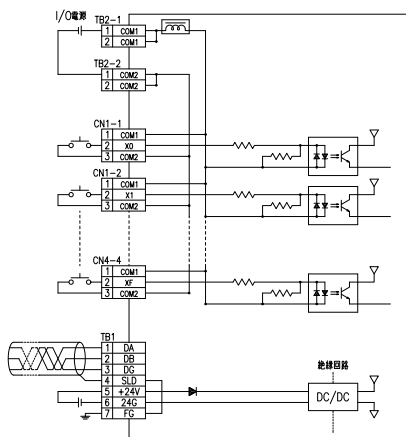
● 出力部

出力点数	16点
絶縁方式	フォトカプラ絶縁
定格負荷電圧	DC24V
使用電圧範囲	DC19.2~26.4V(リップル率5%以内)
最大負荷電流	約500mA / 1点 3.6A / 1コモン (全点ON時225mA / 1点)
最大突入電流	1.0A 10ms以下
OFF時漏洩電流	0.1mA
出力形式	シンクタイプ
応答時間	ON→OFF 1.5ms以下(抵抗負荷) OFF→ON 0.5ms以下
サージキラー	なし

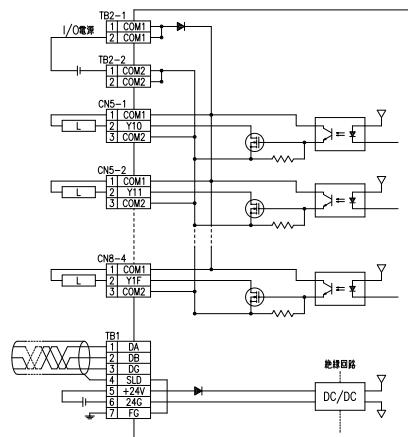
コモン方式 / 占有局数	32点1コモン / 1局32点割付 (IN16、OUT16)
I/Oユニット電源	(電圧) DC20.4~26.4V(リップル率5%以内) (電流) 60mA以下(DC24V、全点ON時)
ノイズ耐量	DCタイプのノイズ電圧±900Vp-p、ノイズ幅1μs、ノイズ周波数45Hz、ノイズシュミレータによる
耐電圧	DC外部端子一括 - アース間 AC500V 1分間
絶縁抵抗	DC外部端子一括 - アース間 DC500V 絶縁抵抗計にて10MΩ以上
質量	約205g
外部接続方式	7極2ピースコネクタ(伝送路、ユニット電源端子、FG端子)

【回路図】

● 入力部

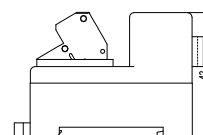
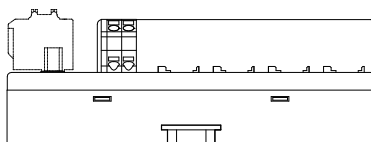
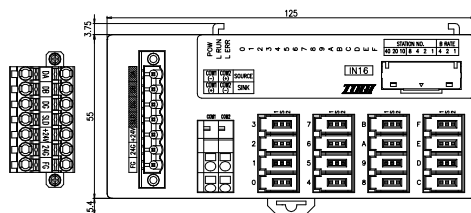


● 出力部

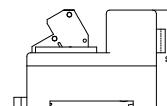
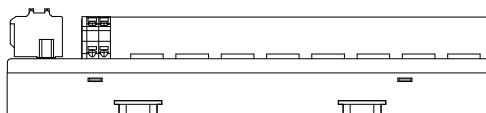
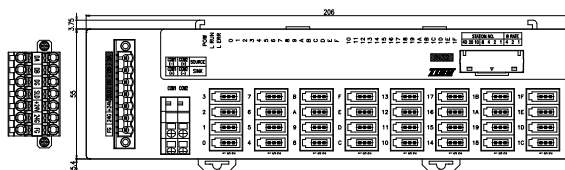


外形寸法図

C16X-CT1ER
C16D-CT1ER



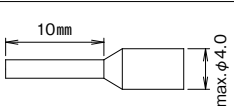
C32X-CT1ER
C32D-CT1ER
C16XD-CT1ER

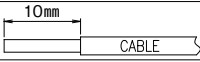
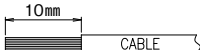


※お断り無く仕様などを変更することがありますのでご了承ください。

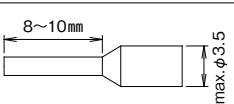
推奨圧着端子／適合電線

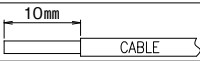

【伝送／電源用コネクタ】

棒圧着端子 (フェルルール)	0.25mm ² ～1.5mm ² AWG24～AWG16 DIN46228-4準拠	
-------------------	--	---

単線	φ0.5～φ1.6	
より線	0.2mm ² ～2.5mm ² AWG24～14	

【コモン端子台】

棒圧着端子 (フェルルール)	0.25mm ² ～1.0mm ² AWG24～AWG18	
-------------------	--	---

単線	φ0.5～φ1.6	
より線	0.08mm ² ～1.25mm ² AWG28～16	

コネクタ／適合電線

住友3M社製

カバー色	ワイヤーマウントプラグ 3極	AWG No.	公称断面積 mm SQ.	仕上がり外径 φmm
赤	37103-3101-000 FL	24-26	0.14 - 0.3未満	0.8 - 1.0
黄	37103-3122-000 FL	24-26	0.14 - 0.3未満	1.0 - 1.2
オレンジ	37103-3163-000 FL	24-26	0.14 - 0.3未満	1.2 - 1.6
緑	37103-2124-000 FL	20-22	0.3以上 - 0.5	1.0 - 1.2
青	37103-2165-000 FL	20-22	0.3以上 - 0.5	1.2 - 1.6
グレー	37103-2206-000 FL	20-22	0.3以上 - 0.5	1.6 - 2.0

上記は弊社取り扱い製品ではありません。

【伝送／電源用 コネクタ表示】

