

AT1VRシリーズ

RoHS
Compliant



【特長】

- 縦型構造で省スペースを実現
- スプリングロック式端子台で簡単配線
- 通信線、電源線は2ピース構造のため、ターミナル交換、メンテナンスが容易
- コモン端子別売りのため、複数のコモンをご使用される際に便利です
- フェルルール使用でプッシュインの簡単結線、増し締め不要

【ラインアップ】

形式	点数	型	インターフェイス	入出力形式
C16X-AT1VR	入力 16点	縦型	スプリングロック式	シンク・ソース共用タイプ
C32X-AT1VR	入力 32点	縦型	スプリングロック式	シンク・ソース共用タイプ
C16D-AT1VR	出力 16点	縦型	スプリングロック式	シンクタイプ
C16D-AT1VR-NH	出力 16点	縦型	スプリングロック式	シンク・NON HOLDタイプ
C32D-AT1VR	出力 32点	縦型	スプリングロック式	シンクタイプ
C32D-AT1VR-NH	出力 32点	縦型	スプリングロック式	シンク・NON HOLDタイプ
C08XD-AT1VR	入力8点/出力8点	縦型	スプリングロック式	シンクタイプ
C16XD-AT1VR	入力16点/出力16点	縦型	スプリングロック式	シンクタイプ
C16XD-AT1VR-NH	入力16点/出力16点	縦型	スプリングロック式	シンク・NON HOLDタイプ
C16P-AT1VR	出力 16点	縦型	スプリングロック式	ソースタイプ
C32P-AT1VR	出力 32点	縦型	スプリングロック式	ソースタイプ

※NON HOLDタイプは形式の末尾に-NHがつかます。

NON HOLDタイプとは？

システム異常、伝送路異常時において出力状態がすべてOFF（遮断）となるタイプです

入力ターミナル端子台型

C16X-AT1VR

RoHS
Compliant



【仕様】

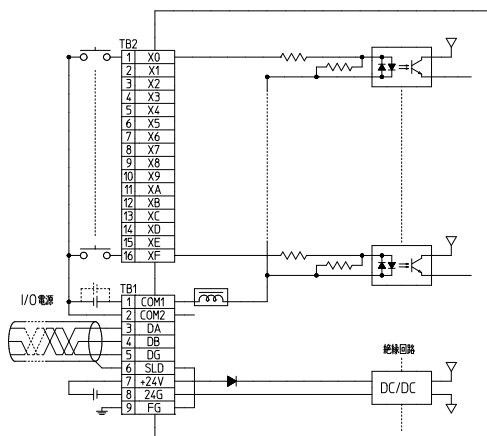
● 入力

入力点数	16点
絶縁方式	フォトカプラ絶縁
定格入力電圧	DC24V
定格入力電流	約5mA
使用電圧範囲	DC19.2~26.4V(リップル率5%以内)
ON電圧/ON電流	15V以上 / 3mA以上
OFF電圧/OFF電流	3V以下 / 0.5mA以下
入力抵抗	約4.7kΩ
入力形式	シンク、ソース共用タイプ
応答時間	ON→OFF 0.2ms以下(DC24V時) OFF→ON 0.2ms以下(DC24V時)

コモン方式 / 占有局数	16点1コモン / 1局32点割付(16点使用)
I/Oユニット電源	(電圧) DC20.4~26.4V(リップル率5%以内) (電流) 40mA以下(DC24V、全点ON時)
ノイズ耐量	DCタイプのノイズ電圧±900Vp-p、 ノイズ幅1μs、ノイズ周波数45Hz、 ノイズシュミレータによる
耐電圧	DC外部端子一括 - アース間 AC500V 1分間
絶縁抵抗	DC外部端子一括 - アース間 DC500V 絶縁抵抗計にて10MΩ以上
質量	約145g
外部接続方式	9極2ピースコネクタ(伝送路、ユニット端子 電圧、I/O電源端子、COM1、COM2)

【回路図】

● 入力



C32X-AT1VR

RoHS
Compliant



【仕様】

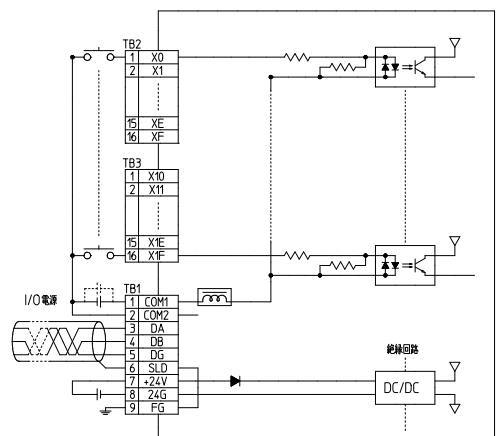
● 入力

入力点数	32点
絶縁方式	フォトカプラ絶縁
定格入力電圧	DC24V
定格入力電流	約5mA
使用電圧範囲	DC19.2~26.4V(リップル率5%以内)
ON電圧/ON電流	15V以上 / 3mA以上
OFF電圧/OFF電流	3V以下 / 0.5mA以下
入力抵抗	約4.7kΩ
入力形式	シンク、ソース共用タイプ
応答時間	ON→OFF 0.2ms以下(DC24V時) OFF→ON 0.2ms以下(DC24V時)

コモン方式 / 占有局数	32点1コモン / 1局32点割付
I/Oユニット電源	(電圧) DC20.4~26.4V(リップル率5%以内) (電流) 60mA以下(DC24V、全点ON時)
ノイズ耐量	DCタイプのノイズ電圧±900Vp-p、 ノイズ幅1μs、ノイズ周波数45Hz、 ノイズシュミレータによる
耐電圧	DC外部端子一括 - アース間 AC500V 1分間
絶縁抵抗	DC外部端子一括 - アース間 DC500V 絶縁抵抗計にて10MΩ以上
質量	約210g
外部接続方式	9極2ピースコネクタ(伝送路、ユニット電源 端子、I/O電源端子、COM1、COM2)

【回路図】

● 入力



出力ターミナル端子台型

C16D-AT1VR C16D-AT1VR-NH

※NON HOLDタイプ

RoHS
Compliant



【仕様】

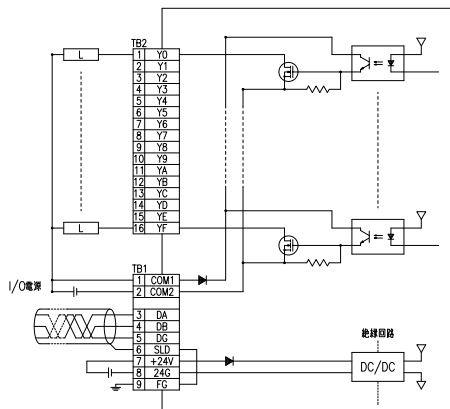
● 出力

出力点数	16点
絶縁方式	フォトカプラ絶縁
定格負荷電圧	DC12 / 24V
使用電圧範囲	DC10.2~26.4V(リップル率5%以内)
最大負荷電流	約500mA / 1点(全点ON時225mA / 1点) 3.6A / 1コモン
最大突入電流	1.0A 10ms以下
OFF時漏洩電流	0.1mA
出力形式	シンクタイプ
サージキラー	なし
応答時間	ON→OFF 1.5ms以下(抵抗負荷) OFF→ON 0.5ms以下

コモン方式 / 占有局数	16点1コモン / 1局32点割付(16点使用)
I/Oユニット電源	(電圧) DC20.4~26.4V(リップル率5%以内) (電流) 50mA以下(DC24V、全点ON時)
ノイズ耐量	DCタイプのノイズ電圧±900Vp-p、 ノイズ幅1μs、ノイズ周波数45Hz、 ノイズシュミレーターによる
耐電圧	DC外部端子一括 - アース間 AC500V 1分間
絶縁抵抗	DC外部端子一括 - アース間 DC500V 絶縁抵抗計にて10MΩ以上
質量	約145g
外部接続方式	9極2ピースコネクタ(伝送路、ユニット電源端子、I/O電源端子、COM1、COM2)

【回路図】

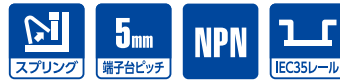
● 出力



C32D-AT1VR C32D-AT1VR-NH

※NON HOLDタイプ

RoHS
Compliant



【仕様】

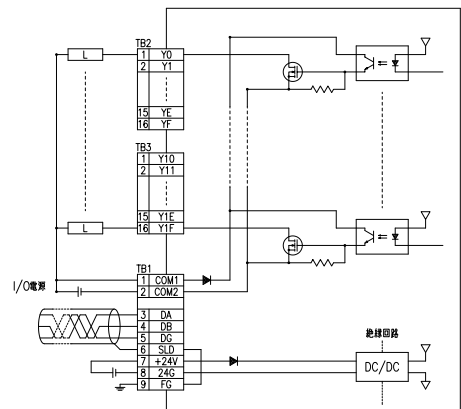
● 出力

出力点数	32点
絶縁方式	フォトカプラ絶縁
定格負荷電圧	DC12 / 24V
使用電圧範囲	DC10.2~26.4V(リップル率5%以内)
最大負荷電流	約500mA / 1点(全点ON時150mA / 1点) 4.8A / 1コモン
最大突入電流	1.0A 10ms以下
OFF時漏洩電流	0.1mA
出力形式	シンクタイプ
サージキラー	なし
応答時間	ON→OFF 1.5ms以下(抵抗負荷) OFF→ON 0.5ms以下

コモン方式 / 占有局数	32点1コモン / 1局32点割付
I/Oユニット電源	(電圧) DC20.4~26.4V(リップル率5%以内) (電流) 65mA以下(DC24V、全点ON時)
ノイズ耐量	DCタイプのノイズ電圧±900Vp-p、 ノイズ幅1μs、ノイズ周波数45Hz、 ノイズシュミレーターによる
耐電圧	DC外部端子一括 - アース間 AC500V 1分間
絶縁抵抗	DC外部端子一括 - アース間 DC500V 絶縁抵抗計にて10MΩ以上
質量	約210g
外部接続方式	9極2ピースコネクタ(伝送路、ユニット電源端子、I/O電源端子、COM1、COM2)

【回路図】

● 出力



C08XD-AT1VR

RoHS
Compliant



標準価格 25,200円 / 個
(税抜・販売単位: 1)

【仕様】

● 入力部

入力点数	8点
絶縁方式	フォトカプラ絶縁
定格入力電圧	DC24V
定格入力電流	約5mA
使用電圧範囲	DC19.2~26.4V(リップル率5%以内)
ON電圧/ON電流	15V以上 / 3mA以上
OFF電圧/OFF電流	3V以下 / 0.5mA以下
入力抵抗	約4.7kΩ
入力形式	シンクタイプ
応答時間	ON→OFF 0.2ms以下(DC24V時) OFF→ON 0.2ms以下(DC24V時)

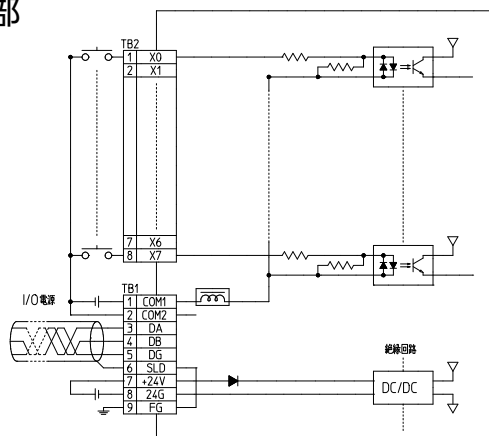
● 出力部

出力点数	8点
絶縁方式	フォトカプラ絶縁
定格負荷電圧	DC24V
使用電圧範囲	DC19.2~26.4V(リップル率5%以内)
最大負荷電流	約500mA / 1点 2.4A / 1コモン (全点ON時300mA / 1点)
最大突入電流	1.0A 10ms以下
OFF時漏洩電流	0.1mA
出力形式	シンクタイプ
応答時間	ON→OFF 1.5ms以下(抵抗負荷) OFF→ON 0.5ms以下
サージキラー	なし

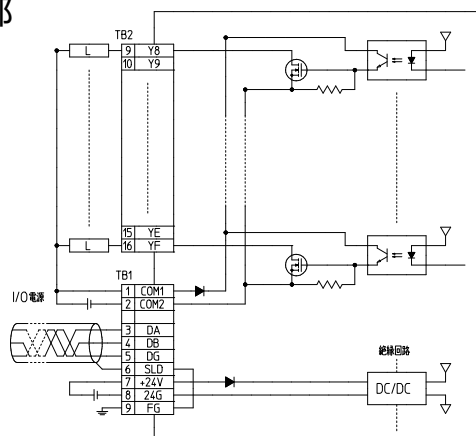
コモン方式 / 占有局数	16点1コモン / 1局32点割付(16点使用)(IN8、OUT8)
I/Oユニット電源	(電圧) DC20.4~26.4V(リップル率5%以内) (電流) 50mA以下(DC24V、全点ON時)
ノイズ耐量	DCタイプのノイズ電圧±900Vp-p、ノイズ幅1μs、ノイズ周波数45Hz、ノイズシミュレータによる
耐電圧	DC外部端子一括 - アース間 AC500V 1分間
絶縁抵抗	DC外部端子一括 - アース間 DC500V 絶縁抵抗計にて10MΩ以上
質量	約145g
外部接続方式	9極2ピースコネクタ(伝送路、ユニット電源端子、I/O電源端子、COM1、COM2)

【回路図】

● 入力部



● 出力部



C16XD-AT1VR C16XD-AT1VR-NH

※NON HOLDタイプ

RoHS
Compliant



標準価格 35,300円 / 個
(税抜・販売単位:1)
(NH同価格)

【仕様】

● 入力部

入力点数	16点
絶縁方式	フォトカプラ絶縁
定格入力電圧	DC24V
定格入力電流	約5mA
使用電圧範囲	DC19.2~26.4V(リップル率5%以内)
ON電圧/ON電流	15V以上 / 3mA以上
OFF電圧/OFF電流	3V以下 / 0.5mA以下
入力抵抗	約4.7kΩ
入力形式	シンクタイプ
応答時間	ON→OFF 0.2ms以下(DC24V時) OFF→ON 0.2ms以下(DC24V時)

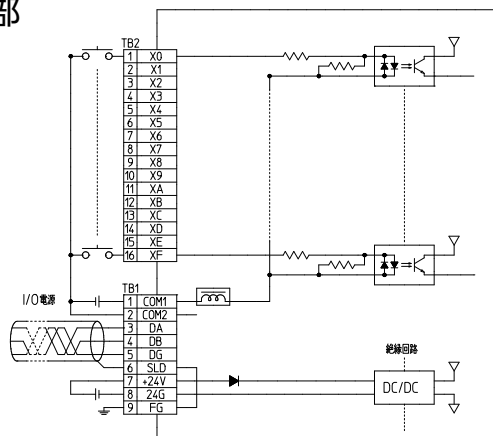
● 出力部

出力点数	16点
絶縁方式	フォトカプラ絶縁
定格負荷電圧	DC24V
使用電圧範囲	DC19.2~26.4V(リップル率5%以内)
最大負荷電流	約500mA / 1点 3.6A / 1コモン (全点ON時225mA / 1点)
最大突入電流	1.0A 10ms以下
OFF時漏洩電流	0.1mA
出力形式	シンクタイプ
応答時間	ON→OFF 1.5ms以下(抵抗負荷) OFF→ON 0.5ms以下
サージキラー	なし

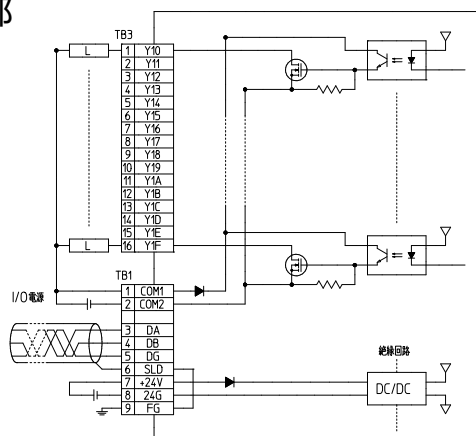
コモン方式 / 占有局数	32点1コモン / 1局32点割付 (IN16、OUT16)
I/Oユニット電源	(電圧) DC20.4~26.4V(リップル率5%以内) (電流) 60mA以下(DC24V、全点ON時)
ノイズ耐量	DCタイプのノイズ電圧±900Vp-p、ノイズ幅1μs、ノイズ周波数45Hz、ノイズシミュレータによる
耐電圧	DC外部端子一括 - アース間 AC500V 1分間
絶縁抵抗	DC外部端子一括 - アース間 DC500V 絶縁抵抗計にて10MΩ以上
質量	約210g
外部接続方式	9極2ピースコネクタ(伝送路、ユニット電源端子、I/O電源端子、COM1、COM2)

【回路図】

● 入力部



● 出力部



出力ターミナル端子台型

C16P-AT1VR

RoHS
Compliant



【仕様】

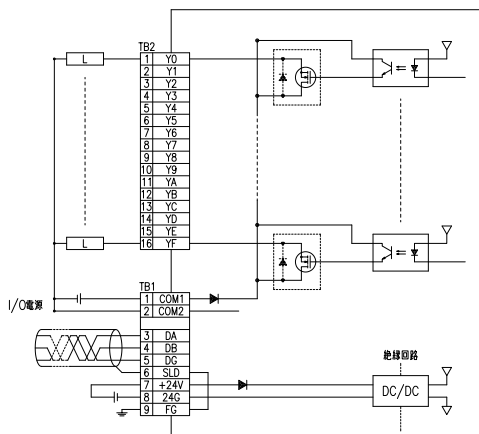
● 出力

出力点数	16点
絶縁方式	フォトカプラ絶縁
定格負荷電圧	DC12 / 24V
使用電圧範囲	DC10.2~26.4V(リップル率5%以内)
最大負荷電流	約100mA / 1点 1.6A / 1コモン
最大突入電流	1.0A 10ms以下
OFF時漏洩電流	0.1mA
出力形式	ソースタイプ
サージキラー	なし
応答時間	ON→OFF 1.5ms以下(抵抗負荷) OFF→ON 0.5ms以下

コモン方式 / 占有局数	16点1コモン / 1局32点割付(16点使用)
I/Oユニット電源	(電圧) DC20.4~26.4V(リップル率5%以内) (電流) 50mA以下(DC24V, 全点ON時)
ノイズ耐量	DCタイプのノイズ電圧±500Vp-p、 ノイズ幅1μs、ノイズ周波数45Hz、 ノイズシュミレータによる
耐電圧	DC外部端子一括 - アース間 AC500V 1分間
絶縁抵抗	DC外部端子一括 - アース間 DC500V 絶縁抵抗計にて10MΩ以上
質量	約145g
外部接続方式	9極2ピースコネクタ(伝送路、ユニット電源 端子、I/O電源端子、COM1、COM2)

【回路図】

● 出力



C32P-AT1VR

RoHS
Compliant



【仕様】

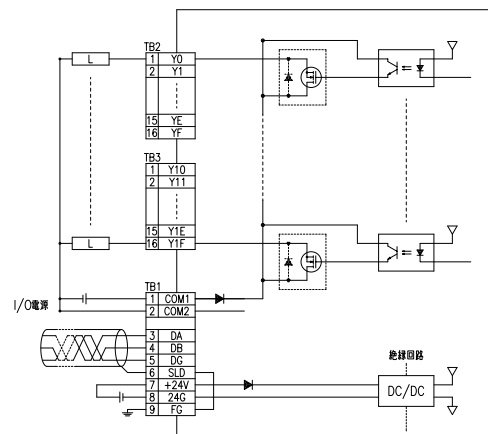
● 出力

出力点数	32点
絶縁方式	フォトカプラ絶縁
定格負荷電圧	DC12 / 24V
使用電圧範囲	DC10.2~26.4V(リップル率5%以内)
最大負荷電流	約100mA / 1点 3.6A / 1コモン
最大突入電流	1.0A 10ms以下
OFF時漏洩電流	0.1mA
出力形式	ソースタイプ
サージキラー	なし
応答時間	ON→OFF 1.5ms以下(抵抗負荷) OFF→ON 0.5ms以下

コモン方式 / 占有局数	32点1コモン / 1局32点割付
I/Oユニット電源	(電圧) DC20.4~26.4V(リップル率5%以内) (電流) 65mA以下(DC24V, 全点ON時)
ノイズ耐量	DCタイプのノイズ電圧±500Vp-p、 ノイズ幅1μs、ノイズ周波数45Hz、 ノイズシュミレータによる
耐電圧	DC外部端子一括 - アース間 AC500V 1分間
絶縁抵抗	DC外部端子一括 - アース間 DC500V 絶縁抵抗計にて10MΩ以上
質量	約210g
外部接続方式	9極2ピースコネクタ(伝送路、ユニット電源 端子、I/O電源端子、COM1、COM2)

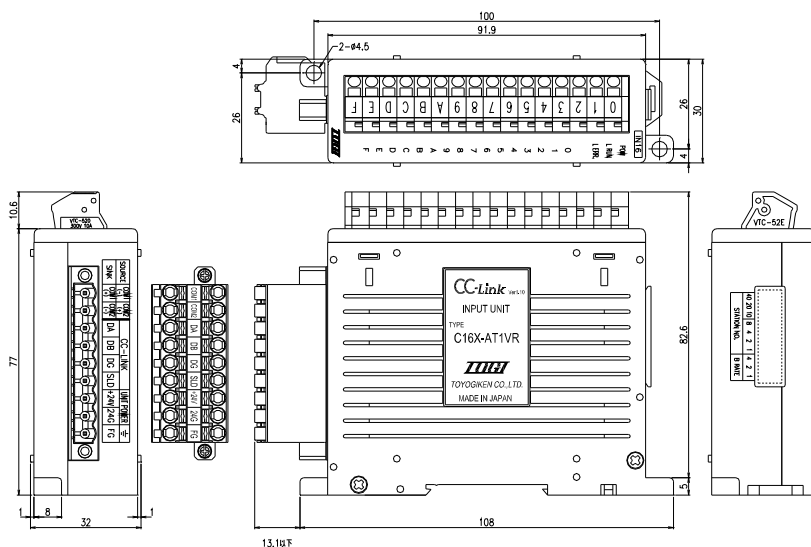
【回路図】

● 出力

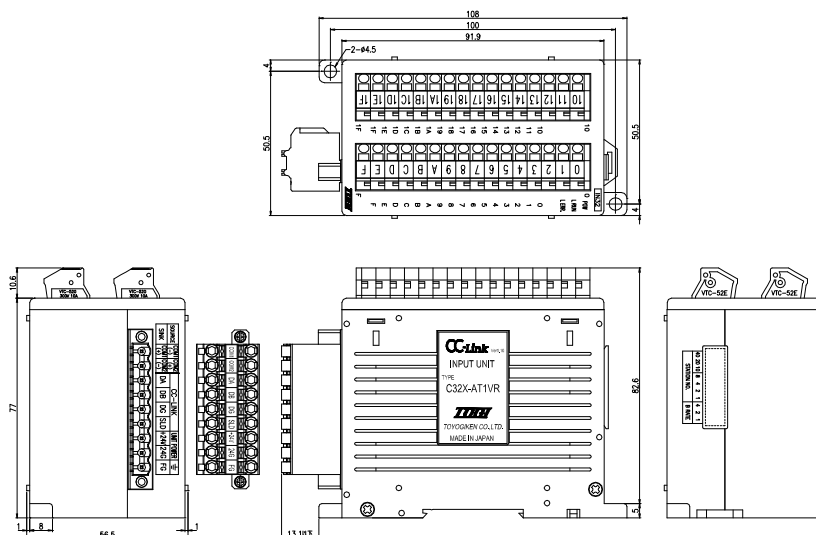


外形寸法図

C16X-AT1VR
 C16D-AT1VR
 C16D-AT1VR-NH
 C16P-AT1VR
 C08XD-AT1VR



C32X-AT1VR
 C32D-AT1VR
 C32D-AT1VR-NH
 C32P-AT1VR
 C16XD-AT1VR
 C16XD-AT1VR-NH



※お断り無く仕様などを変更することがありますのでご了承ください。

推奨圧着端子／適合電線

【伝送／電源用コネクタ】

棒圧着端子 (フェルルール)	0.25mm ² ~1.5mm ² AWG24~AWG16 DIN46228-4準拠	
-------------------	--	--

単線	φ0.5~φ1.6	
より線	0.2mm ² ~2.5mm ² AWG24~14	

【入出力用端子台】

棒圧着端子 (フェルルール)	0.25mm ² ~1mm ² AWG26~AWG18 DIN46228-4準拠	
-------------------	--	--

単線	φ0.3~φ1.3	
より線	0.08mm ² ~1.25mm ² AWG28~16	

【伝送／電源用 コネクタ表示】

