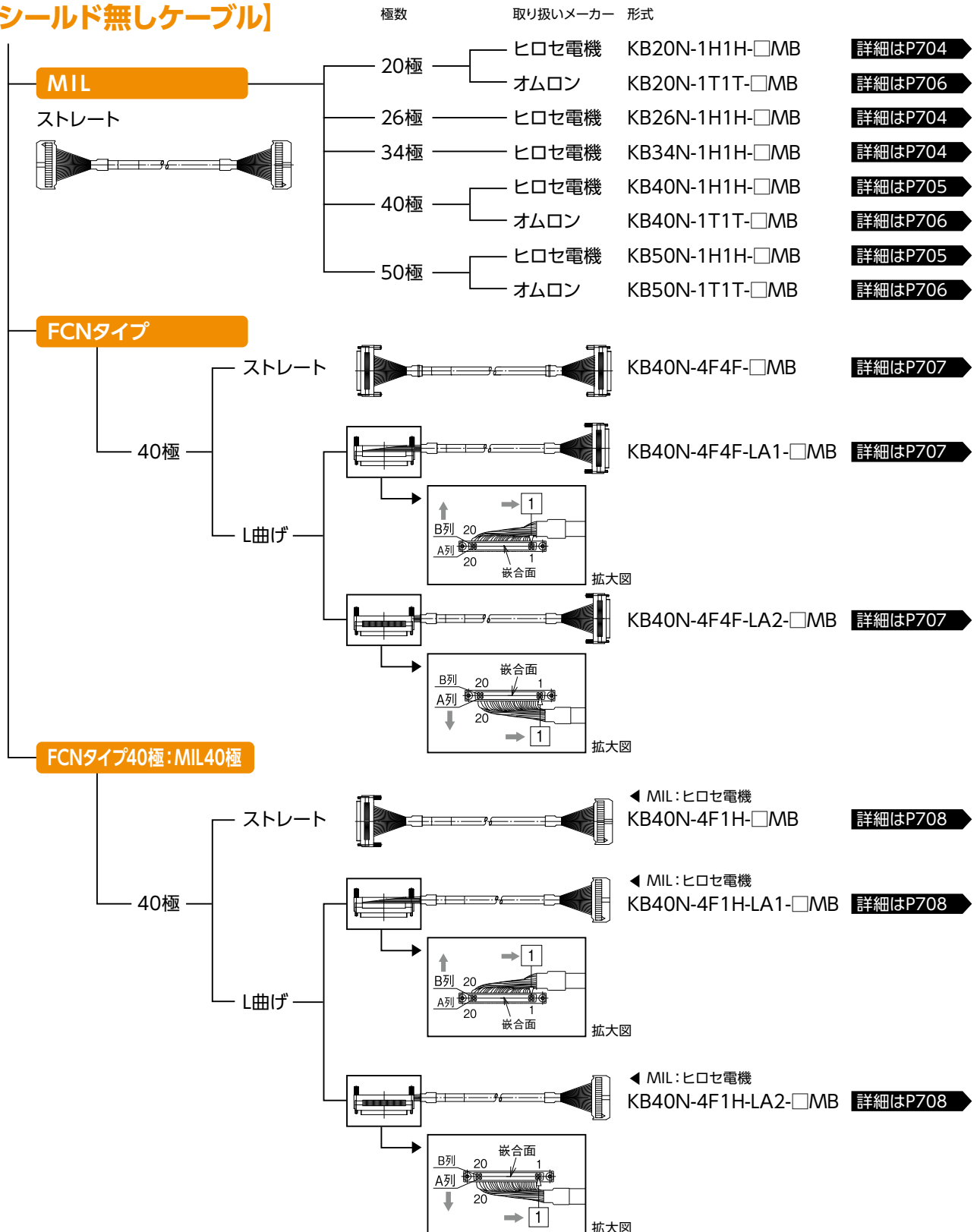


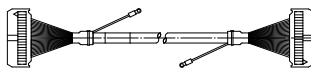

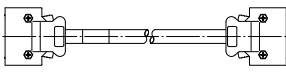
# ケーブル選定一覧表

- ・ **TOGI** ケーブルは幅広いコネクタ・ケーブルのラインアップにより、お客さまのあらゆるニーズに対応
- ・ 形状もご希望の使用シーンに合わせていくつものパターンからご選定可能
- ・ シールド無し特注ケーブルでは10cm刻みで20cmから20mまで長さをお選びいただけるJUST-CABLEシリーズをご用意 (詳細P702参照)

## 【シールド無しケーブル】



## [シールド付きケーブル]

	極数	取り扱いメーカー	形式	
MIL ストレート	20極	ヒロセ電機	KBS-1H20-□MB	詳細はP710
		オムロン	KBS-1T20-□MB	詳細はP712
	26極	ヒロセ電機	KBS-1H26-□MB	詳細はP710
	34極	ヒロセ電機	KBS-1H34-□MB	詳細はP710
	40極	ヒロセ電機	KBS-1H40-□MB	詳細はP711
		オムロン	KBS-1T40-□MB	詳細はP712
	50極	ヒロセ電機	KBS-1H50-□MB	詳細はP711
		オムロン	KBS-1T50-□MB	詳細はP712
FCNタイプ	40極	ストレート	F7J40-28SV-□MB	詳細はP713
		L曲げ	KB40S-4F4F-LA1-□MB	詳細はP713
FCNタイプ40極:MIL40極	40極	ストレート	◀ MIL:ヒロセ電機 KB40S-4F1H-□MB	詳細はP714
		L曲げ	◀ MIL:ヒロセ電機 KB40S-4F1H-LA1-□MB	詳細はP714
MR (本多通信工業製)	50極		KBS-2M50A-□MB	詳細はP718
	50極		KBS-2M50AB-□MB	詳細はP718
57FE (第一電子工業製)	50極		KBS-9D50-□MB	詳細はP718
ハーフピッチ (住友3M製)	20極		KBS-10S20-F-□MB	詳細はP716
	26極		KBS-10S26-F-□MB	詳細はP716
	36極		KBS-10S36-F-□MB	詳細はP717
	50極		KBS-10S50-F-□MB	詳細はP717

シールド無し

# KB40N-4F4F-□-□MB

RoHS  
Compliant

## 【注文形式】

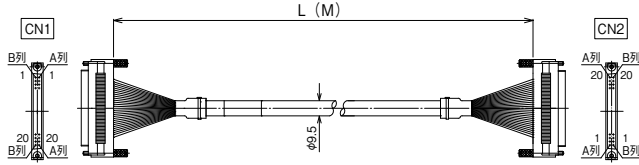
### KB40N-4F4F-□MB

ケーブル長

ケーブル形式	ケーブル長	質量	標準価格 (税抜)
KB40N-4F4F-0.5MB	0.5m	約100g	3,300円
KB40N-4F4F-1MB	1m	約150g	3,570円
KB40N-4F4F-1.5MB	1.5m	約205g	3,850円
KB40N-4F4F-2MB	2m	約255g	4,120円
KB40N-4F4F-3MB	3m	約355g	4,650円
KB40N-4F4F-5MB	5m	約565g	5,570円
KB40N-4F4F-8MB	8m	約895g	7,220円
KB40N-4F4F-10MB	10m	約1025g	8,290円

※0.2~20m (10cm刻み対応)

## 【ケーブル図】



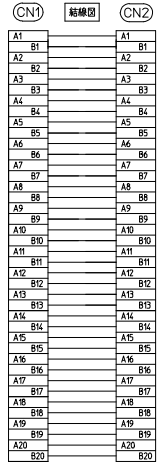
CN1  
メーカー:タイコエレクトロニクス  
形式:1903404-1

CN2  
メーカー:タイコエレクトロニクス  
形式:1903404-1



- シールド無し電線使用
- ストレート形状40極

- コネクタ両端  
タイコエレクトロニクス製  
FCNコネクタ1:1結線



## 【注文形式】

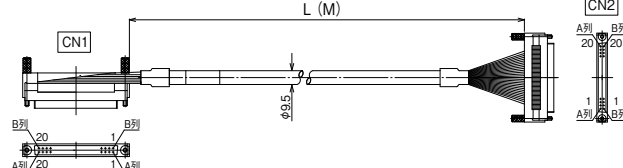
### KB40N-4F4F-LA1-□MB

ケーブル長

ケーブル形式	ケーブル長	質量	標準価格 (税抜)
KB40N-4F4F-LA1-0.5MB	0.5m	約105g	3,540円
KB40N-4F4F-LA1-1MB	1m	約155g	3,810円
KB40N-4F4F-LA1-1.5MB	1.5m	約210g	4,100円
KB40N-4F4F-LA1-2MB	2m	約260g	4,380円
KB40N-4F4F-LA1-3MB	3m	約355g	4,910円
KB40N-4F4F-LA1-5MB	5m	約570g	5,770円
KB40N-4F4F-LA1-8MB	8m	約910g	7,420円
KB40N-4F4F-LA1-10MB	10m	約1100g	8,550円

※0.2~20m (10cm刻み対応)

## 【ケーブル図】



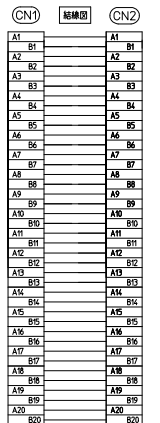
CN1  
メーカー:タイコエレクトロニクス  
形式:1903404-1

CN2  
メーカー:タイコエレクトロニクス  
形式:1903404-1



- シールド無し電線使用
- L曲げ:ストレート形状40極
- L曲げ側電線抜け方向について  
B列側より電線が抜け  
B1番側に電線が引き出される

- コネクタ両端  
タイコエレクトロニクス製  
FCNコネクタ1:1結線



## 【注文形式】

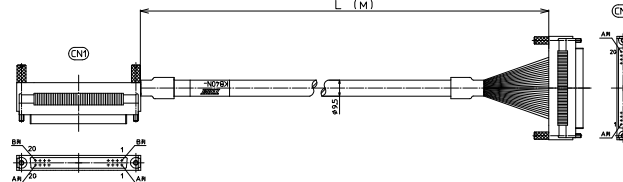
### KB40N-4F4F-LA2-□MB

ケーブル長

ケーブル形式	ケーブル長	質量	標準価格 (税抜)
KB40N-4F4F-LA2-0.5MB	0.5m	約105g	3,540円
KB40N-4F4F-LA2-1MB	1m	約155g	3,810円
KB40N-4F4F-LA2-1.5MB	1.5m	約210g	4,100円
KB40N-4F4F-LA2-2MB	2m	約260g	4,380円
KB40N-4F4F-LA2-3MB	3m	約355g	4,910円
KB40N-4F4F-LA2-5MB	5m	約570g	5,770円
KB40N-4F4F-LA2-8MB	8m	約910g	7,420円
KB40N-4F4F-LA2-10MB	10m	約1100g	8,550円

※0.2~20m (10cm刻み対応)

## 【ケーブル図】



CN1  
メーカー:タイコエレクトロニクス  
形式:1903404-1

CN2  
メーカー:タイコエレクトロニクス  
形式:1903404-1



- シールド無し電線使用
- L曲げ:ストレート形状40極
- L曲げ側電線抜け方向について  
A列側より電線が抜け  
A1番側に電線が引き出される

- コネクタ両端  
タイコエレクトロニクス製  
FCNコネクタ1:1結線

