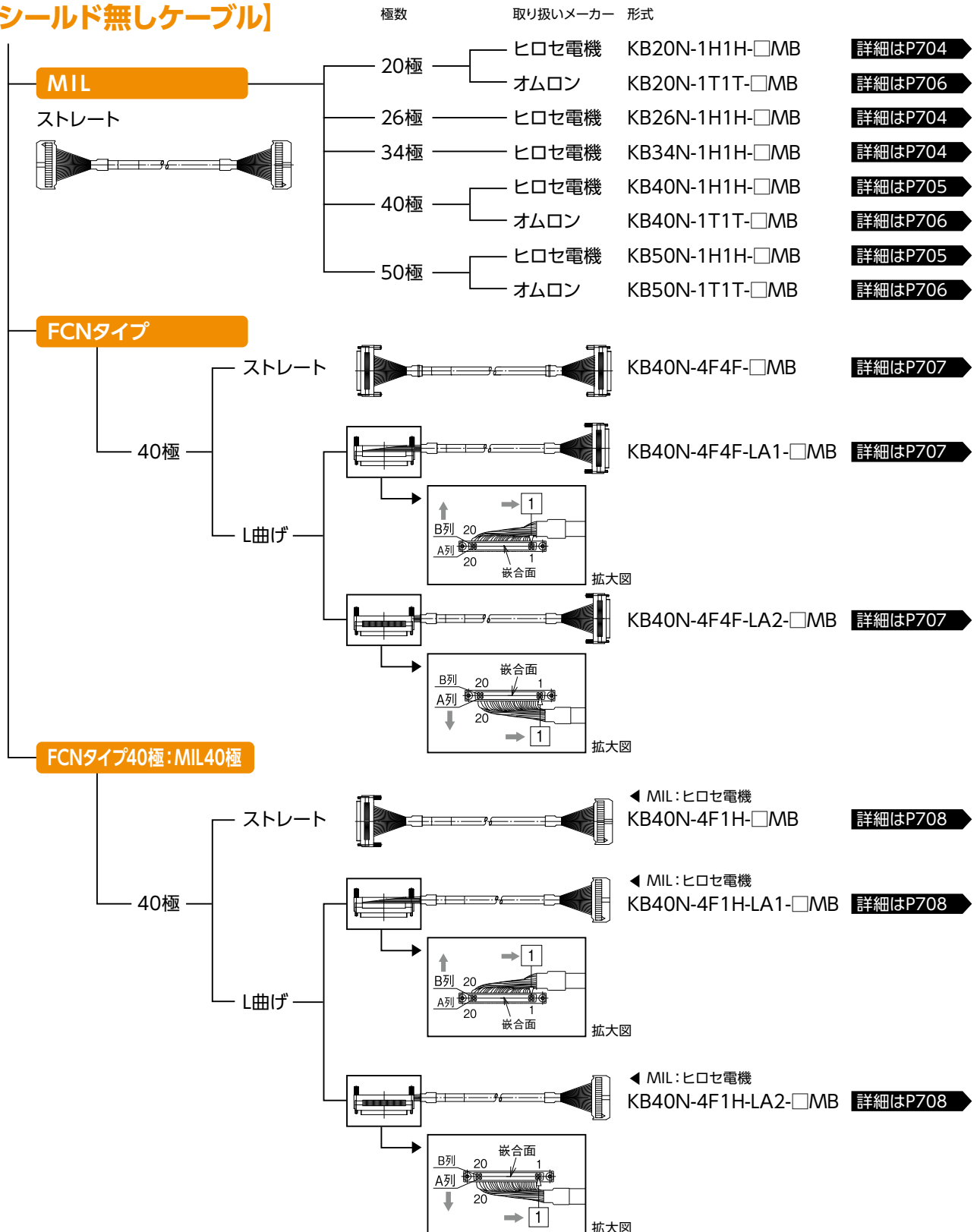


ケーブル選定一覧表

- ・ **TOGI** ケーブルは幅広いコネクタ・ケーブルのラインアップにより、お客さまのあらゆるニーズに対応
- ・ 形状もご希望の使用シーンに合わせていくつものパターンからご選定可能
- ・ シールド無し特注ケーブルでは10cm刻みで20cmから20mまで長さをお選びいただけるJUST-CABLEシリーズをご用意 (詳細P702参照)

【シールド無しケーブル】



[シールド付きケーブル]

	極数	取り扱いメーカー	形式	
MIL ストレート	20極	ヒロセ電機	KBS-1H20-□MB	詳細はP710
		オムロン	KBS-1T20-□MB	詳細はP712
	26極	ヒロセ電機	KBS-1H26-□MB	詳細はP710
	34極	ヒロセ電機	KBS-1H34-□MB	詳細はP710
	40極	ヒロセ電機	KBS-1H40-□MB	詳細はP711
		オムロン	KBS-1T40-□MB	詳細はP712
	50極	ヒロセ電機	KBS-1H50-□MB	詳細はP711
		オムロン	KBS-1T50-□MB	詳細はP712
FCNタイプ	40極	ストレート	F7J40-28SV-□MB	詳細はP713
		L曲げ	KB40S-4F4F-LA1-□MB	詳細はP713
FCNタイプ40極:MIL40極	40極	ストレート	◀ MIL:ヒロセ電機 KB40S-4F1H-□MB	詳細はP714
		L曲げ	◀ MIL:ヒロセ電機 KB40S-4F1H-LA1-□MB	詳細はP714
MR (本多通信工業製)	50極		KBS-2M50A-□MB	詳細はP718
	50極		KBS-2M50AB-□MB	詳細はP718
57FE (第一電子工業製)	50極		KBS-9D50-□MB	詳細はP718
ハーフピッチ (住友3M製)	20極		KBS-10S20-F-□MB	詳細はP716
	26極		KBS-10S26-F-□MB	詳細はP716
	36極		KBS-10S36-F-□MB	詳細はP717
	50極		KBS-10S50-F-□MB	詳細はP717

シールド無し

KB40N-4F1H-□-□MB

RoHS
Compliant

【注文形式】

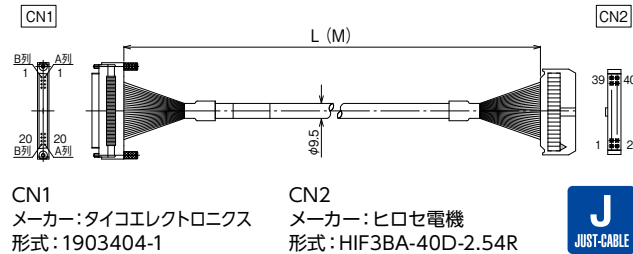
KB40N-4F1H-□MB

ケーブル長

ケーブル形式	ケーブル長	質量	標準価格(税抜)
KB40N-4F1H-0.5MB	0.5m	約90g	2,620円
KB40N-4F1H-1MB	1m	約140g	2,900円
KB40N-4F1H-1.5MB	1.5m	約190g	3,170円
KB40N-4F1H-2MB	2m	約240g	3,460円
KB40N-4F1H-3MB	3m	約340g	3,980円
KB40N-4F1H-5MB	5m	約540g	4,910円
KB40N-4F1H-8MB	8m	約840g	6,590円
KB40N-4F1H-10MB	10m	約1070g	7,650円

※0.2~20m (10cm刻み対応)

【ケーブル図】



- シールド無し電線使用
- ストレート形状40極
- コネクタ
FCNタイプ-MILコネクタ1:1結線

CN1	結線図	CN2
A1		1
A2		2
A3		3
A4		4
A5		5
A6		6
A7		7
A8		8
A9		9
A10		10
A11		11
A12		12
A13		13
A14		14
A15		15
A16		16
A17		17
A18		18
A19		19
A20		20
B1		21
B2		22
B3		23
B4		24
B5		25
B6		26
B7		27
B8		28
B9		29
B10		30
B11		31
B12		32
B13		33
B14		34
B15		35
B16		36
B17		37
B18		38
B19		39
B20		40

【注文形式】

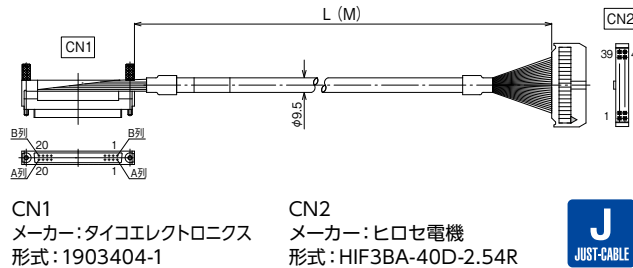
KB40N-4F1H-LA1-□MB

ケーブル長

ケーブル形式	ケーブル長	質量	標準価格(税抜)
KB40N-4F1H-LA1-0.5MB	0.5m	約95g	2,900円
KB40N-4F1H-LA1-1MB	1m	約145g	3,170円
KB40N-4F1H-LA1-1.5MB	1.5m	約195g	3,450円
KB40N-4F1H-LA1-2MB	2m	約250g	3,720円
KB40N-4F1H-LA1-3MB	3m	約360g	4,290円
KB40N-4F1H-LA1-5MB	5m	約570g	5,200円
KB40N-4F1H-LA1-8MB	8m	約850g	6,850円
KB40N-4F1H-LA1-10MB	10m	約1075g	7,950円

※0.2~20m (10cm刻み対応)

【ケーブル図】



- シールド無し電線使用
- L曲げ: ストレート形状40極
- L曲げ側電線抜け方向について
B列側より電線が抜け
B1番側に電線が引き出される
- コネクタ
FCNタイプ-MILコネクタ1:1結線

CN1	結線図	CN2
A1		1
A2		2
A3		3
A4		4
A5		5
A6		6
A7		7
A8		8
A9		9
A10		10
A11		11
A12		12
A13		13
A14		14
A15		15
A16		16
A17		17
A18		18
A19		19
A20		20
B1		21
B2		22
B3		23
B4		24
B5		25
B6		26
B7		27
B8		28
B9		29
B10		30
B11		31
B12		32
B13		33
B14		34
B15		35
B16		36
B17		37
B18		38
B19		39
B20		40

【注文形式】

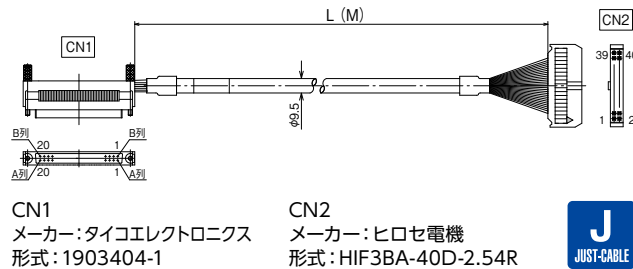
KB40N-4F1H-LA2-□MB

ケーブル長

ケーブル形式	ケーブル長	質量	標準価格(税抜)
KB40N-4F1H-LA2-0.5MB	0.5m	約95g	2,900円
KB40N-4F1H-LA2-1MB	1m	約145g	3,170円
KB40N-4F1H-LA2-1.5MB	1.5m	約195g	3,450円
KB40N-4F1H-LA2-2MB	2m	約250g	3,720円
KB40N-4F1H-LA2-3MB	3m	約360g	4,290円
KB40N-4F1H-LA2-5MB	5m	約570g	5,200円
KB40N-4F1H-LA2-8MB	8m	約850g	6,850円
KB40N-4F1H-LA2-10MB	10m	約1075g	7,950円

※0.2~20m (10cm刻み対応)

【ケーブル図】



- シールド無し電線使用
- L曲げ: ストレート形状40極
- L曲げ側電線抜け方向について
A列側より電線が抜け
A1番側に電線が引き出される
- コネクタ
FCNタイプ-MILコネクタ1:1結線

CN1	結線図	CN2
A1		1
A2		2
A3		3
A4		4
A5		5
A6		6
A7		7
A8		8
A9		9
A10		10
A11		11
A12		12
A13		13
A14		14
A15		15
A16		16
A17		17
A18		18
A19		19
A20		20
B1		21
B2		22
B3		23
B4		24
B5		25
B6		26
B7		27
B8		28
B9		29
B10		30
B11		31
B12		32
B13		33
B14		34
B15		35
B16		36
B17		37
B18		38
B19		39
B20		40