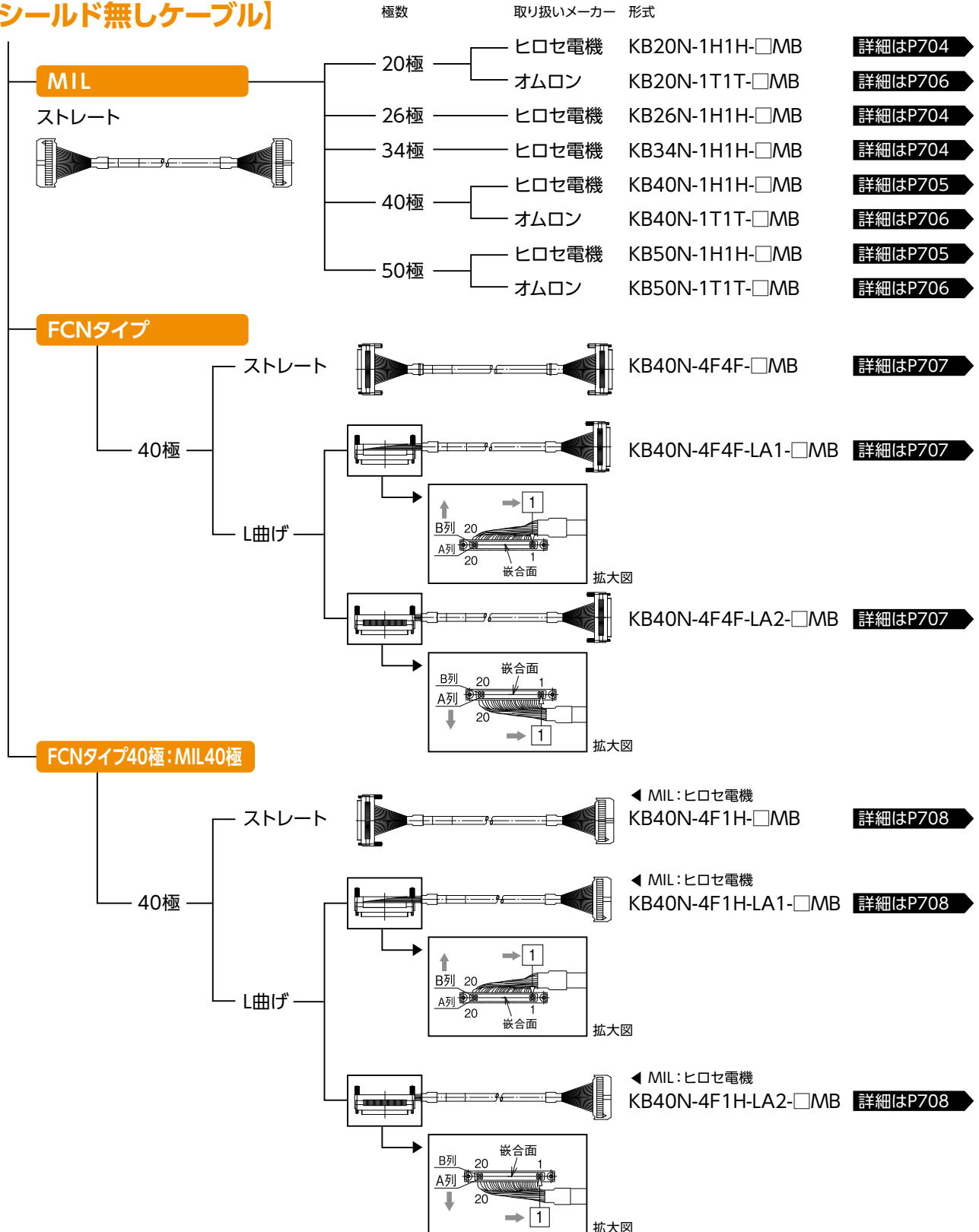


ケーブル選定一覧表

- ・ **TOGI** ケーブルは幅広いコネクタ・ケーブルのラインアップにより、お客さまのあらゆるニーズに対応
- ・ 形状もご希望の使用シーンに合わせていくつものパターンからご選定可能
- ・ シールド無し特注ケーブルでは10cm刻みで20cmから20mまで長さをお選びいただけるJUST-CABLEシリーズをご用意 (詳細P702参照)

【シールド無しケーブル】



[シールド付きケーブル]

| | 極数 | 取り扱いメーカー | 形式 | |
|------------------|-----|----------|-----------------------------------|---------|
| MIL ストレート | 20極 | ヒロセ電機 | KBS-1H20-□MB | 詳細はP710 |
| | | オムロン | KBS-1T20-□MB | 詳細はP712 |
| | 26極 | ヒロセ電機 | KBS-1H26-□MB | 詳細はP710 |
| | 34極 | ヒロセ電機 | KBS-1H34-□MB | 詳細はP710 |
| | 40極 | ヒロセ電機 | KBS-1H40-□MB | 詳細はP711 |
| | | オムロン | KBS-1T40-□MB | 詳細はP712 |
| | 50極 | ヒロセ電機 | KBS-1H50-□MB | 詳細はP711 |
| | | オムロン | KBS-1T50-□MB | 詳細はP712 |
| FCNタイプ | 40極 | ストレート | F7J40-28SV-□MB | 詳細はP713 |
| | | L曲げ | KB40S-4F4F-LA1-□MB | 詳細はP713 |
| FCNタイプ40極:MIL40極 | 40極 | ストレート | ◀ MIL:ヒロセ電機 KB40S-4F1H-□MB | 詳細はP714 |
| | | L曲げ | ◀ MIL:ヒロセ電機 KB40S-4F1H-LA1-□MB | 詳細はP714 |
| MR (本多通信工業製) | 50極 | | KBS-2M50A-□MB | 詳細はP718 |
| | 50極 | | KBS-2M50AB-□MB | 詳細はP718 |
| 57FE (第一電子工業製) | 50極 | | KBS-9D50-□MB | 詳細はP718 |
| ハーフピッチ (住友3M製) | 20極 | | KBS-10S20-F-□MB | 詳細はP716 |
| | 26極 | | KBS-10S26-F-□MB | 詳細はP716 |
| | 36極 | | KBS-10S36-F-□MB | 詳細はP717 |
| | 50極 | | KBS-10S50-F-□MB | 詳細はP717 |

【注文形式】

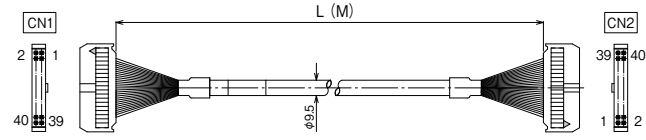
KB40N-1H1H-□MB

ケーブル長

| ケーブル形式 | ケーブル長 | 質量 | 標準価格 (税抜) |
|------------------|-------|-------|--------------|
| KB40N-1H1H-0.5MB | 0.5m | 約75g | 2,440円 |
| KB40N-1H1H-1MB | 1m | 約130g | 2,710円 |
| KB40N-1H1H-1.5MB | 1.5m | 約180g | 2,990円 |
| KB40N-1H1H-2MB | 2m | 約235g | 3,260円 |
| KB40N-1H1H-3MB | 3m | 約320g | 3,790円 |
| KB40N-1H1H-5MB | 5m | 約530g | 4,850円 |

※0.2~20m (10cm刻み対応)

【ケーブル図】



CN1
メーカー：ヒロセ電機
形式：HIF3BA-40D-2.54R

CN2
メーカー：ヒロセ電機
形式：HIF3BA-40D-2.54R



- シールド無し電線使用
- ストレート形状40極
- コネクタ両端 ヒロセ電機製
MILコネクタ1:1結線

| CN1 | 結線図 | CN2 |
|-----|-----|-----|
| 1 | | 1 |
| 2 | | 2 |
| 3 | | 3 |
| 4 | | 4 |
| 5 | | 5 |
| 6 | | 6 |
| 7 | | 7 |
| 8 | | 8 |
| 9 | | 9 |
| 10 | | 10 |
| 11 | | 11 |
| 12 | | 12 |
| 13 | | 13 |
| 14 | | 14 |
| 15 | | 15 |
| 16 | | 16 |
| 17 | | 17 |
| 18 | | 18 |
| 19 | | 19 |
| 20 | | 20 |
| 21 | | 21 |
| 22 | | 22 |
| 23 | | 23 |
| 24 | | 24 |
| 25 | | 25 |
| 26 | | 26 |
| 27 | | 27 |
| 28 | | 28 |
| 29 | | 29 |
| 30 | | 30 |
| 31 | | 31 |
| 32 | | 32 |
| 33 | | 33 |
| 34 | | 34 |
| 35 | | 35 |
| 36 | | 36 |
| 37 | | 37 |
| 38 | | 38 |
| 39 | | 39 |
| 40 | | 40 |

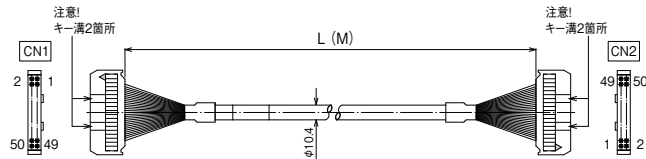
【注文形式】

KB50N-1H1H-□MB

ケーブル長

| ケーブル形式 | ケーブル長 | 質量 | 標準価格 (税抜) |
|------------------|-------|-------|--------------|
| KB50N-1H1H-0.5MB | 0.5m | 約90g | 2,990円 |
| KB50N-1H1H-1MB | 1m | 約150g | 3,350円 |
| KB50N-1H1H-1.5MB | 1.5m | 約210g | 3,740円 |
| KB50N-1H1H-2MB | 2m | 約270g | 4,090円 |
| KB50N-1H1H-3MB | 3m | 約395g | 4,820円 |
| KB50N-1H1H-5MB | 5m | 約630g | 6,280円 |

【ケーブル図】



CN1
メーカー：ヒロセ電機
形式：HIF3BA-50D-2.54R

CN2
メーカー：ヒロセ電機
形式：HIF3BA-50D-2.54R

- シールド無し電線使用
- ストレート形状50極
- コネクタ両端 ヒロセ電機製
MILコネクタ1:1結線

| CN1 | 結線図 | CN2 |
|-----|-----|-----|
| 1 | | 1 |
| 2 | | 2 |
| 3 | | 3 |
| 4 | | 4 |
| 5 | | 5 |
| 6 | | 6 |
| 7 | | 7 |
| 8 | | 8 |
| 9 | | 9 |
| 10 | | 10 |
| 11 | | 11 |
| 12 | | 12 |
| 13 | | 13 |
| 14 | | 14 |
| 15 | | 15 |
| 16 | | 16 |
| 17 | | 17 |
| 18 | | 18 |
| 19 | | 19 |
| 20 | | 20 |
| 21 | | 21 |
| 22 | | 22 |
| 23 | | 23 |
| 24 | | 24 |
| 25 | | 25 |
| 26 | | 26 |
| 27 | | 27 |
| 28 | | 28 |
| 29 | | 29 |
| 30 | | 30 |
| 31 | | 31 |
| 32 | | 32 |
| 33 | | 33 |
| 34 | | 34 |
| 35 | | 35 |
| 36 | | 36 |
| 37 | | 37 |
| 38 | | 38 |
| 39 | | 39 |
| 40 | | 40 |
| 41 | | 41 |
| 42 | | 42 |
| 43 | | 43 |
| 44 | | 44 |
| 45 | | 45 |
| 46 | | 46 |
| 47 | | 47 |
| 48 | | 48 |
| 49 | | 49 |
| 50 | | 50 |

シールド無し

KB□N-1T1T-□MB

RoHS
Compliant

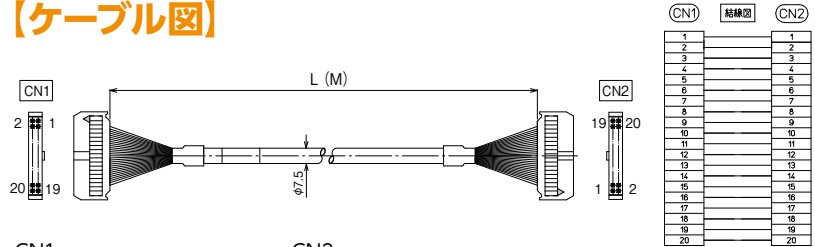
【注文形式】

KB20N-1T1T-□MB

ケーブル長

| ケーブル形式 | ケーブル長 | 質量 | 標準価格 (税抜) |
|------------------|-------|-------|--------------|
| KB20N-1T1T-0.5MB | 0.5m | 約45g | 1,470円 |
| KB20N-1T1T-1MB | 1m | 約80g | 1,710円 |
| KB20N-1T1T-1.5MB | 1.5m | 約110g | 1,930円 |
| KB20N-1T1T-2MB | 2m | 約140g | 2,160円 |
| KB20N-1T1T-3MB | 3m | 約210g | 2,570円 |
| KB20N-1T1T-5MB | 5m | 約310g | 3,480円 |

【ケーブル図】



CN1
メーカー：オムロン
形式：XG4M-2030-T

CN2
メーカー：オムロン
形式：XG4M-2030-T

- シールド無し電線使用
- ストレート形状20極
- コネクタ両端 オムロン製
MILコネクタ1:1結線

| CN1 | 結線図 | CN2 |
|-----|-----|-----|
| 1 | | 1 |
| 2 | | 2 |
| 3 | | 3 |
| 4 | | 4 |
| 5 | | 5 |
| 6 | | 6 |
| 7 | | 7 |
| 8 | | 8 |
| 9 | | 9 |
| 10 | | 10 |
| 11 | | 11 |
| 12 | | 12 |
| 13 | | 13 |
| 14 | | 14 |
| 15 | | 15 |
| 16 | | 16 |
| 17 | | 17 |
| 18 | | 18 |
| 19 | | 19 |
| 20 | | 20 |

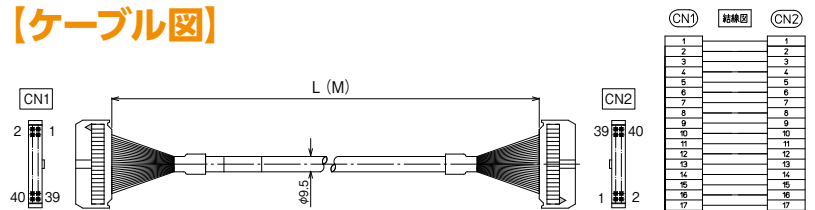
【注文形式】

KB40N-1T1T-□MB

ケーブル長

| ケーブル形式 | ケーブル長 | 質量 | 標準価格 (税抜) |
|------------------|-------|-------|--------------|
| KB40N-1T1T-0.5MB | 0.5m | 約75g | 2,440円 |
| KB40N-1T1T-1MB | 1m | 約130g | 2,710円 |
| KB40N-1T1T-1.5MB | 1.5m | 約180g | 2,990円 |
| KB40N-1T1T-2MB | 2m | 約235g | 3,260円 |
| KB40N-1T1T-3MB | 3m | 約320g | 3,790円 |
| KB40N-1T1T-5MB | 5m | 約530g | 4,850円 |

【ケーブル図】



CN1
メーカー：オムロン
形式：XG4M-4030-T

CN2
メーカー：オムロン
形式：XG4M-4030-T

- シールド無し電線使用
- ストレート形状40極
- コネクタ両端 オムロン製
MILコネクタ1:1結線

| CN1 | 結線図 | CN2 |
|-----|-----|-----|
| 1 | | 1 |
| 2 | | 2 |
| 3 | | 3 |
| 4 | | 4 |
| 5 | | 5 |
| 6 | | 6 |
| 7 | | 7 |
| 8 | | 8 |
| 9 | | 9 |
| 10 | | 10 |
| 11 | | 11 |
| 12 | | 12 |
| 13 | | 13 |
| 14 | | 14 |
| 15 | | 15 |
| 16 | | 16 |
| 17 | | 17 |
| 18 | | 18 |
| 19 | | 19 |
| 20 | | 20 |
| 21 | | 21 |
| 22 | | 22 |
| 23 | | 23 |
| 24 | | 24 |
| 25 | | 25 |
| 26 | | 26 |
| 27 | | 27 |
| 28 | | 28 |
| 29 | | 29 |
| 30 | | 30 |
| 31 | | 31 |
| 32 | | 32 |
| 33 | | 33 |
| 34 | | 34 |
| 35 | | 35 |
| 36 | | 36 |
| 37 | | 37 |
| 38 | | 38 |
| 39 | | 39 |
| 40 | | 40 |

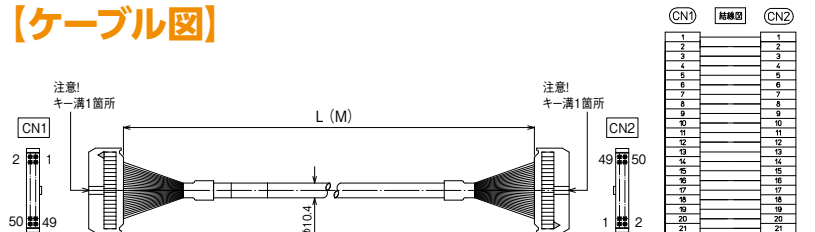
【注文形式】

KB50N-1T1T-□MB

ケーブル長

| ケーブル形式 | ケーブル長 | 質量 | 標準価格 (税抜) |
|------------------|-------|-------|--------------|
| KB50N-1T1T-0.5MB | 0.5m | 約90g | 2,990円 |
| KB50N-1T1T-1MB | 1m | 約150g | 3,350円 |
| KB50N-1T1T-1.5MB | 1.5m | 約210g | 3,740円 |
| KB50N-1T1T-2MB | 2m | 約270g | 4,090円 |
| KB50N-1T1T-3MB | 3m | 約395g | 4,820円 |
| KB50N-1T1T-5MB | 5m | 約630g | 6,280円 |

【ケーブル図】



CN1
メーカー：オムロン
形式：XG4M-5030-T

CN2
メーカー：オムロン
形式：XG4M-5030-T

- シールド無し電線使用
- ストレート形状50極
- コネクタ両端 オムロン製
MILコネクタ1:1結線

| CN1 | 結線図 | CN2 |
|-----|-----|-----|
| 1 | | 1 |
| 2 | | 2 |
| 3 | | 3 |
| 4 | | 4 |
| 5 | | 5 |
| 6 | | 6 |
| 7 | | 7 |
| 8 | | 8 |
| 9 | | 9 |
| 10 | | 10 |
| 11 | | 11 |
| 12 | | 12 |
| 13 | | 13 |
| 14 | | 14 |
| 15 | | 15 |
| 16 | | 16 |
| 17 | | 17 |
| 18 | | 18 |
| 19 | | 19 |
| 20 | | 20 |
| 21 | | 21 |
| 22 | | 22 |
| 23 | | 23 |
| 24 | | 24 |
| 25 | | 25 |
| 26 | | 26 |
| 27 | | 27 |
| 28 | | 28 |
| 29 | | 29 |
| 30 | | 30 |
| 31 | | 31 |
| 32 | | 32 |
| 33 | | 33 |
| 34 | | 34 |
| 35 | | 35 |
| 36 | | 36 |
| 37 | | 37 |
| 38 | | 38 |
| 39 | | 39 |
| 40 | | 40 |
| 41 | | 41 |
| 42 | | 42 |
| 43 | | 43 |
| 44 | | 44 |
| 45 | | 45 |
| 46 | | 46 |
| 47 | | 47 |
| 48 | | 48 |
| 49 | | 49 |
| 50 | | 50 |