

三菱電機 PLC中継分岐ケーブル



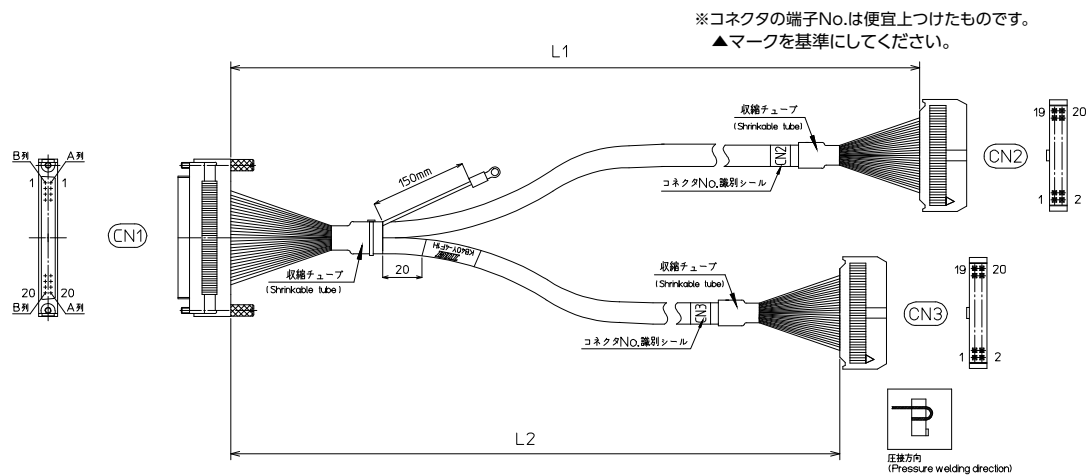
【仕様】

品番	品名	形式	メーカー	個数
1	コネクタCN1	1903404-1	タイコエレクトロニクス	1
2	コネクタCN2・CN3	HIF3BA-20D-2.54R	ヒロセ電機	2
3	被覆付きケーブル	2464-BIOS-B-2810P	板東電線	2

【注文形式】

形式	寸法(mm)		製品重量(g)	標準価格(税抜)
	L1	L2		
KB40Y-4F1H-100-75-12B	1000	750	208	6,570円
KB40Y-4F1H-150-125-12B	1500	1250	301	7,010円
KB40Y-4F1H-200-175-12B	2000	1750	412	7,640円
KB40Y-4F1H-300-275-12B	3000	2750	611	8,590円
KB40Y-4F1H-500-475-12B	5000	4750	999	10,580円

FCN360 40ピンコネクタ対(MIL20ピンコネクタ)×2

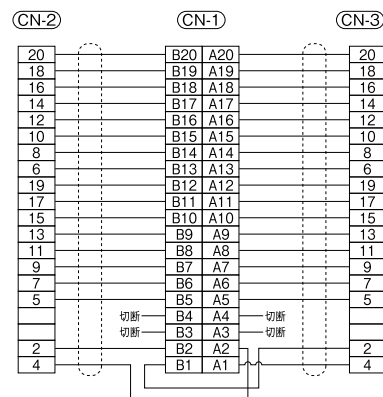


PCRY□-1H20-16A-FD
 PCRY□-1H20-16B-FD 適合機種
 PCRY□-1H20-16C-FD

三菱電機		
MELSEC-Q	QY41P	出力32点
	QY42P	出力64点
	QH42P(出力側)	入出力混合
	QX41Y41P(出力側)	入出力混合
MELSEC-L	LY41NT1P	出力32点
	LY42NT1P	出力64点
	LH42C4NT1P(出力側)	入出力混合
MELSEC iQ-R	RY41NT2P	出力32点
	RY42NT2P	出力64点
	RH42C4NT2P(出力側)	入出力混合
富士電機		
MICREX-SX	NP1Y32T09P1	出力32点
	NP1Y64T09P1	出力64点

※注意：DC24V以外ではご使用できません。

【配線図】



三菱電機 PLC中継分岐ケーブル



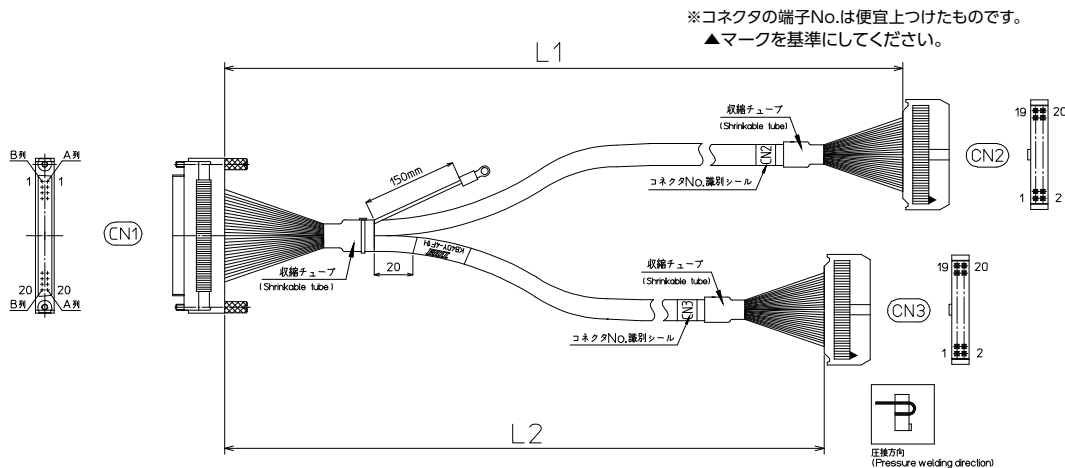
【仕様】

品番	品名	形式	メーカー	個数
1	コネクタCN1	1903404-1	タイコエレクトロニクス	1
2	コネクタCN2・CN3	HIF3BA-20D-2.54R	ヒロセ電機	2
3	被覆付きケーブル	2464-BIOS-B-2810P	板東電線	2

【注文形式】

形式	寸法(mm)		製品重量(g)	標準価格(税抜)
	L1	L2		
KB40Y-4F1H-100-75-14B	1000	750	208	8,220円
KB40Y-4F1H-150-125-14B	1500	1250	301	8,730円
KB40Y-4F1H-200-175-14B	2000	1750	412	9,120円
KB40Y-4F1H-300-275-14B	3000	2750	611	10,330円
KB40Y-4F1H-500-475-14B	5000	4750	999	12,360円

FCN360 40ピンコネクタ対(MIL20ピンコネクタ)×2

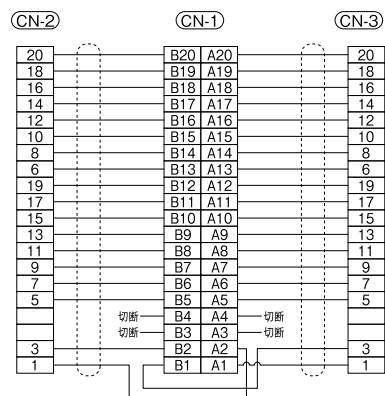


PCRP-1H20-16A-FD 適合機種

三菱電機		
MELSEC-Q	QY82P	出力32点
MELSEC-L	LY41PT1P	出力32点
	LY42PT1P	出力64点
MELSEC iQ-R	LH42C4PT1P(出力側)	入出力混合
	RY41PT1P	出力32点
富士電機	RY42PT1P	出力64点
	NP1Y32U09P1	出力32点
	NP1Y64U09P1	出力64点
MICREX-SX	NP1W6406U(出力側)	入出力混合

※注意：DC24V以外ではご使用できません。

【配線図】



【PCRP-1H20-16A-FDのネクタピン番号↔出力モジュール制御番号 対比図】

(結線図ではありません)

端子台 負荷番号	三菱電機	オムロン 横河電機	MIL20極 コネクタ	オムロン 横河電機	三菱電機	端子台 負荷番号
	適合出力モジュール 制御番号	適合出力モジュール 制御番号	ピン番号 (TOP VIEW)	適合出力モジュール 制御番号	適合出力モジュール 制御番号	
0+,0- -----	(Y10) Y00	(17) 1	⑳ ⑑	9 (25)	(Y18) Y08	----- 8+,8-
1+,1- -----	(Y11) Y01	(18) 2	⑒ ⑓	10 (26)	(Y19) Y09	----- 9+,9-
2+,2- -----	(Y12) Y02	(19) 3	⑔ ⑕	11 (27)	(Y20) Y10	----- 10+,10-
3+,3- -----	(Y13) Y03	(20) 4	⑖ ⑗	12 (28)	(Y21) Y11	----- 11+,11-
4+,4- -----	(Y14) Y04	(21) 5	⑘ ⑙	13 (29)	(Y22) Y12	----- 12+,12-
5+,5- -----	(Y15) Y05	(22) 6	⑚ ⑛	14 (30)	(Y23) Y13	----- 13+,13-
6+,6- -----	(Y16) Y06	(23) 7	⑜ ⑝	15 (31)	(Y24) Y14	----- 14+,14-
7+,7- -----	(Y17) Y07	(24) 8	⑞ ⑟	16 (32)	(Y25) Y15	----- 15+,15-
24V+ -----	(COM2) COM1	(COM3) COM1	① ②	COM2 (COM4)	(COM2) COM	----- 24V+
24G -----	(OV) OV	(OV) OV		OV (OV)	(OV) OV	----- 24G

※ () 無し: リレー出力用分岐ケーブルCN2を接続した場合
 ※ () 付き: リレー出力用分岐ケーブルCN3を接続した場合
 ※ 端子台負荷番号は記名板の裏に記入した番号をさします。

注) コネクタの端子No.は便宜上つけたものです。
 ▲マークを基準にしてください。

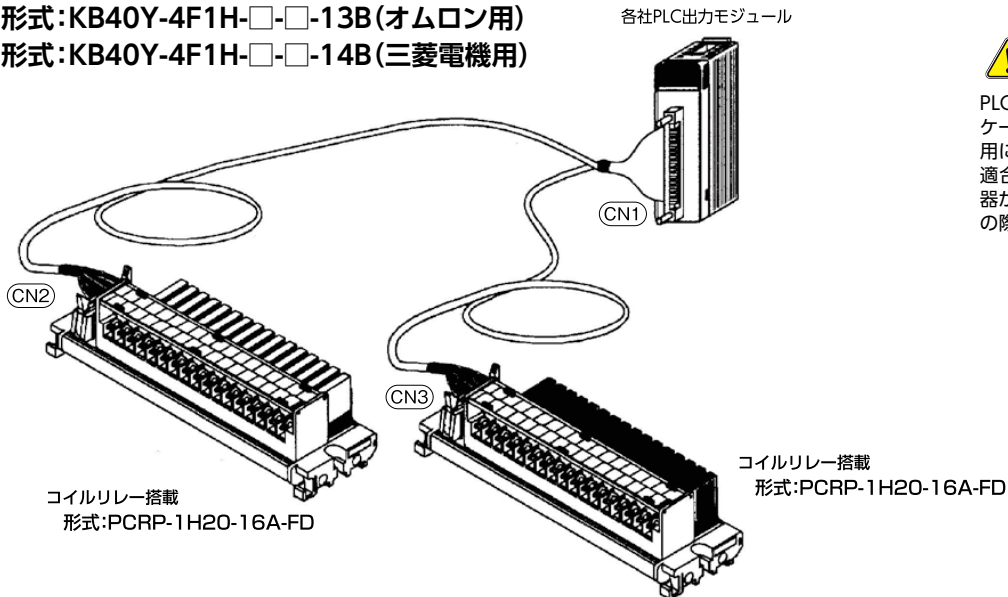
【接続例】

リレー用分岐ケーブル

形式:KB40Y-4F1H-□-□-11B(横河電機用)

形式:KB40Y-4F1H-□-□-13B(オムロン用)

形式:KB40Y-4F1H-□-□-14B(三菱電機用)



PLC 出力モジュールと中継用分岐ケーブルには適合性があります。ご使用になられるモジュールとケーブルが適合していない場合は接続された機器が故障する恐れがあります。ご発注の際に今一度ご確認ください。

特注ケーブルについて

弊社では、本カタログに記載されたケーブルの他にもお客様のご仕様にあわせた特注ケーブルの製作も可能です。