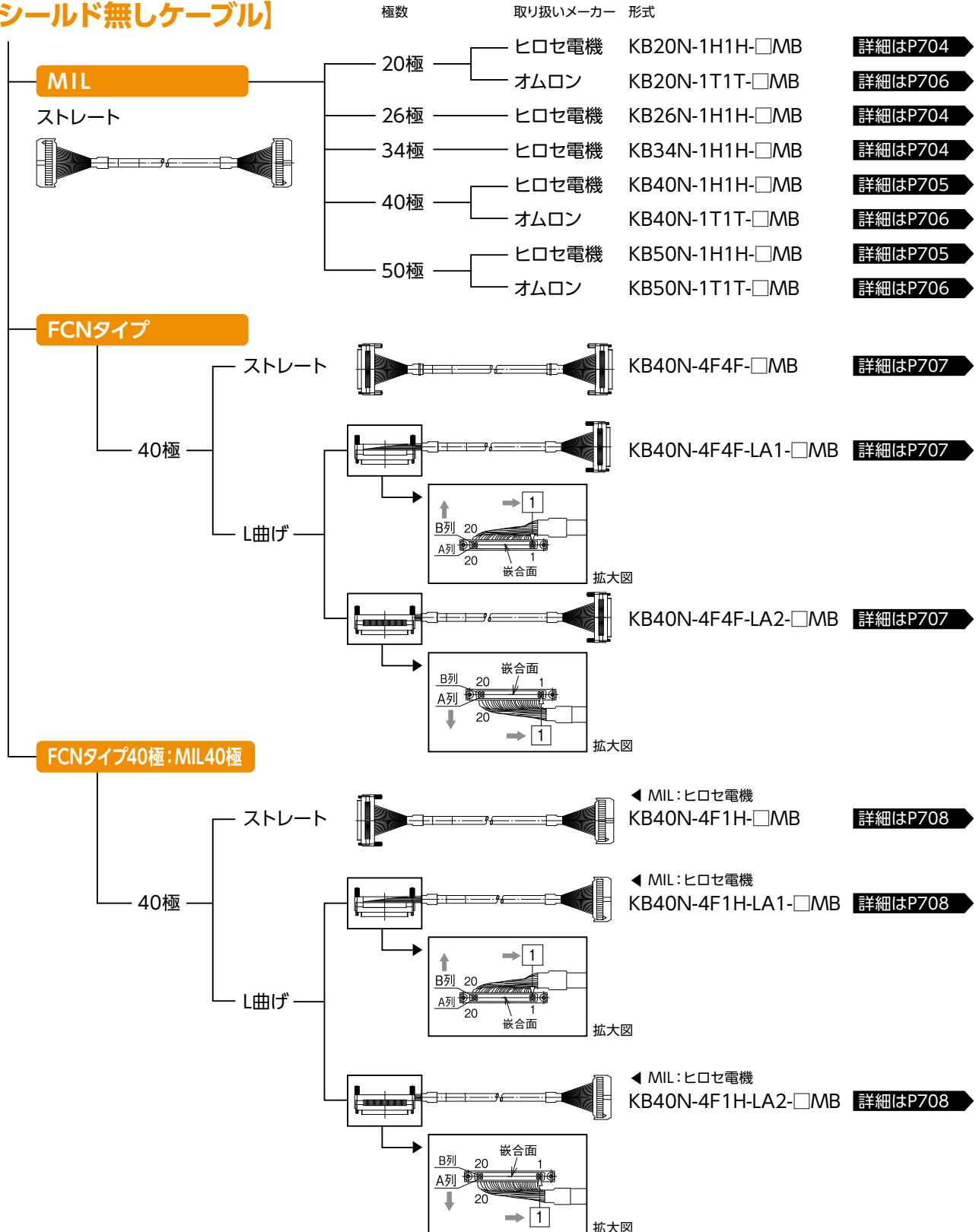


ケーブル選定一覧表

- ・ **TOGI** ケーブルは幅広いコネクタ・ケーブルのラインアップにより、お客さまのあらゆるニーズに対応
- ・ 形状もご希望の使用シーンに合わせていくつものパターンからご選定可能
- ・ シールド無し特注ケーブルでは10cm刻みで20cmから20mまで長さをお選びいただけるJUST-CABLEシリーズをご用意 (詳細P702参照)

【シールド無しケーブル】



[シールド付きケーブル]

	極数	取り扱いメーカー	形式	
MIL ストレート	20極	ヒロセ電機	KBS-1H20-□MB	詳細はP710
		オムロン	KBS-1T20-□MB	詳細はP712
	26極	ヒロセ電機	KBS-1H26-□MB	詳細はP710
	34極	ヒロセ電機	KBS-1H34-□MB	詳細はP710
	40極	ヒロセ電機	KBS-1H40-□MB	詳細はP711
		オムロン	KBS-1T40-□MB	詳細はP712
	50極	ヒロセ電機	KBS-1H50-□MB	詳細はP711
		オムロン	KBS-1T50-□MB	詳細はP712
FCNタイプ	40極	ストレート	F7J40-28SV-□MB	詳細はP713
		L曲げ	KB40S-4F4F-LA1-□MB	詳細はP713
FCNタイプ40極:MIL40極	40極	ストレート	◀ MIL:ヒロセ電機 KB40S-4F1H-□MB	詳細はP714
		L曲げ	◀ MIL:ヒロセ電機 KB40S-4F1H-LA1-□MB	詳細はP714
MR (本多通信工業製)	50極		KBS-2M50A-□MB	詳細はP718
	50極		KBS-2M50AB-□MB	詳細はP718
57FE (第一電子工業製)	50極		KBS-9D50-□MB	詳細はP718
ハーフピッチ (住友3M製)	20極		KBS-10S20-F-□MB	詳細はP716
	26極		KBS-10S26-F-□MB	詳細はP716
	36極		KBS-10S36-F-□MB	詳細はP717
	50極		KBS-10S50-F-□MB	詳細はP717

シールド付き

F7J40-28SV-□MB

RoHS
Compliant

【注文形式】

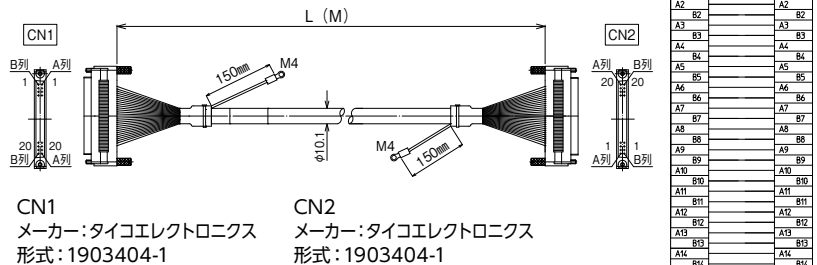
F7J40-28SV-□MB

ケーブル長

ケーブル形式	ケーブル長	質量	標準価格 (税抜)
F7J40-28SV-0.5MB	0.5m	約120g	4,400円
F7J40-28SV-1MB	1m	約185g	4,670円
F7J40-28SV-1.5MB	1.5m	約250g	5,000円
F7J40-28SV-2MB	2m	約310g	5,290円
F7J40-28SV-3MB	3m	約440g	5,900円
F7J40-28SV-5MB	5m	約700g	7,110円
F7J40-28SV-7MB	7m	約965g	8,290円
F7J40-28SV-10MB	10m	約1335g	8,880円

※納期につきましてはお問合せください。

【ケーブル図】



- シールド電線使用
- ストレート形状40極
- コネクタ両端
タイコエレクトロニクス製
FCNコネクタ1:1結線

シールド付き

KB40S-4F4F-LA1-□MB

RoHS
Compliant

【注文形式】

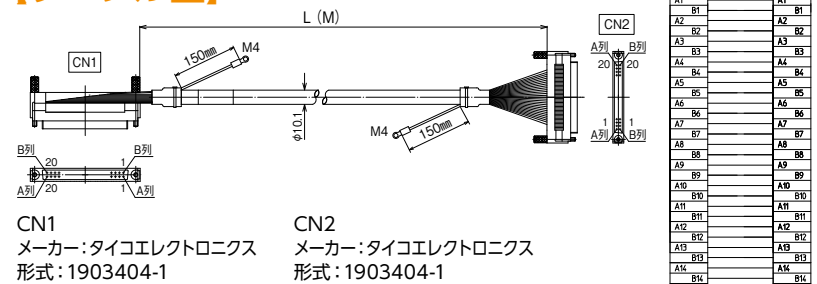
KB40S-4F4F-LA1-□MB

ケーブル長

ケーブル形式	ケーブル長	質量	標準価格 (税抜)
KB40S-4F4F-LA1-0.5MB	0.5m	約125g	4,710円
KB40S-4F4F-LA1-1MB	1m	約190g	5,000円
KB40S-4F4F-LA1-1.5MB	1.5m	約255g	5,350円
KB40S-4F4F-LA1-2MB	2m	約320g	5,660円
KB40S-4F4F-LA1-3MB	3m	約445g	6,300円
KB40S-4F4F-LA1-5MB	5m	約705g	7,580円

※納期につきましてはお問合せください。

【ケーブル図】



- シールド電線使用
- L曲げ: ストレート形状40極
- L曲げ側電線抜け方向について
B列側より電線が抜け
B1番側に電線が引き出される
- コネクタ両端
タイコエレクトロニクス製
FCNコネクタ1:1結線