

I/Oケーブル シールド無し



【ケーブル仕様】

芯数	20芯	26芯	34芯	40芯	50芯
導体構成(本/mm)	7/0.127(AWG#28) 材質:錫メッキ軟銅線				
絶縁体外径(mm)	0.88				
ケーブル外径(mm)	7.5	8.0	8.9	9.5	10.4
	公差:±0.3			公差:±0.5	
絶縁体/シース材質	非鉛耐熱PVC				
導体抵抗(Ω/m)	0.232以下				
絶縁抵抗	100MΩ·km以上				
耐電圧	AC 500V / min.				
UL規格(ケーブル部)	UL STYLE 2464 80℃ 300V				

【特長】

- 芯数 (20・26・34・40・50) を幅広くご用意
- 対応コネクタはMILタイプ・FCNタイプ
- ストレート以外にL曲げタイプも対応

【一般仕様】

形式	極数	形状	タイプ		JUST CABLE	掲載ページ
			CN1	CN2		
KB20N-1H1H-□MB	20		MIL ヒロセ電機	MIL ヒロセ電機	○	P710
KB26N-1H1H-□MB	26				○	P710
KB34N-1H1H-□MB	34				○	P710
KB40N-1H1H-□MB	40				○	P711
KB50N-1H1H-□MB	50					P711
KB20N-1T1T-□MB	20		MIL オムロン	MIL オムロン		P712
KB40N-1T1T-□MB	40					P712
KB50N-1T1T-□MB	50					P712
KB40N-4F4F-□MB	40		FCNタイプ	FCNタイプ	○	P713
KB40N-4F4F-LA1-□MB	40				FCNタイプ 左側L曲げ	FCNタイプ
KB40N-4F4F-LA2-□MB	40		FCNタイプ 右側L曲げ	FCNタイプ	○	P713
KB40N-4F1H-□MB	40				FCNタイプ	MIL ヒロセ電機
KB40N-4F1H-LA1-□MB	40		FCNタイプ 左側L曲げ	MIL ヒロセ電機	○	P714
KB40N-4F1H-LA2-□MB	40				FCNタイプ 右側L曲げ	MIL ヒロセ電機

シールド付き

KB40S-4F1H-□-□MB

RoHS
Compliant

【注文形式】

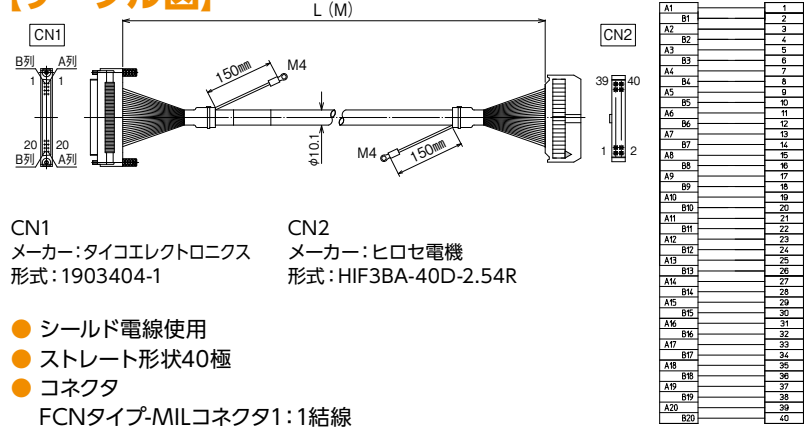
KB40S-4F1H-□MB

ケーブル長

ケーブル形式	ケーブル長	質量	標準価格 (税抜)
KB40S-4F1H-0.5MB	0.5m	約110g	5,310円
KB40S-4F1H-1MB	1m	約120g	5,740円
KB40S-4F1H-1.5MB	1.5m	約235g	6,170円
KB40S-4F1H-2MB	2m	約300g	6,660円
KB40S-4F1H-3MB	3m	約435g	7,520円
KB40S-4F1H-5MB	5m	約695g	9,300円
KB40S-4F1H-7MB	7m	約955g	11,070円

※納期につきましてはお問合せください。

【ケーブル図】



【注文形式】

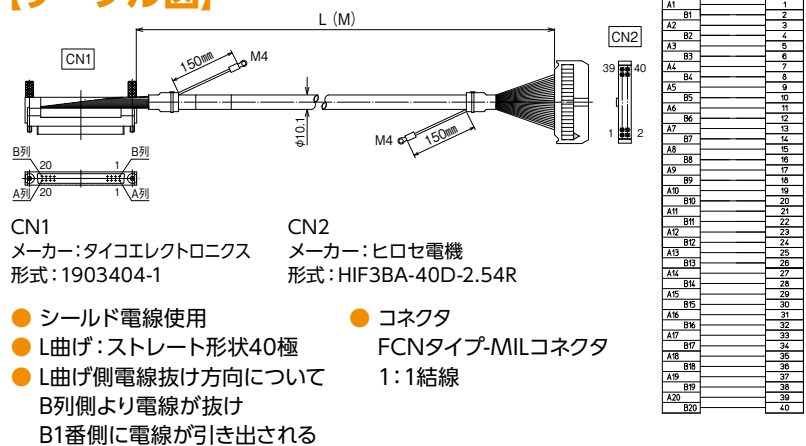
KB40S-4F1H-LA1-□MB

ケーブル長

ケーブル形式	ケーブル長	質量	標準価格 (税抜)
KB40S-4F1H-LA1-0.5MB	0.5m	約115g	5,630円
KB40S-4F1H-LA1-1MB	1m	約175g	6,140円
KB40S-4F1H-LA1-1.5MB	1.5m	約245g	6,630円
KB40S-4F1H-LA1-2MB	2m	約310g	7,100円
KB40S-4F1H-LA1-3MB	3m	約440g	8,040円
KB40S-4F1H-LA1-5MB	5m	約700g	9,990円

※納期につきましてはお問合せください。

【ケーブル図】



【注文形式】

KB40SM-4F1H-LA1-□MB

ケーブル長

ケーブル形式	ケーブル長	質量	標準価格 (税抜)
KB40SM-4F1H-LA1-0.5MB	0.5m	約105g	5,630円
KB40SM-4F1H-LA1-1MB	1m	約170g	6,140円
KB40SM-4F1H-LA1-1.5MB	1.5m	約240g	6,630円
KB40SM-4F1H-LA1-2MB	2m	約305g	7,100円
KB40SM-4F1H-LA1-3MB	3m	約435g	8,040円
KB40SM-4F1H-LA1-5MB	5m	約675g	9,990円

※納期につきましてはお問合せください。

※CN2コネクタの向きにご注意ください。

【ケーブル図】

