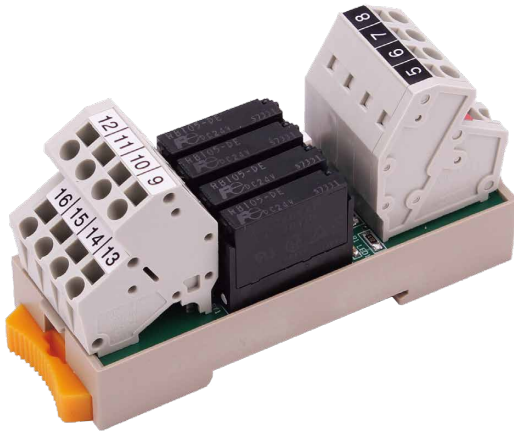


スプリングロック式4点リレーターミナル PCRY-4FVIF



【特長】

- 省スペーススリム型。28.5×78.8×47.75 (W×D×H) 制御盤、機械設備の小型化を実現
- 結線方式は振動による緩みが無いスプリングロック方式を採用
- ネジ式端子台のような定期的なメンテナンスは一切不要
- 入力部は基盤で共通してあるためショートバーが不要
- リレーは富士電機のRBシリーズを採用
- コイルサージ吸収ダイオード付き
- 動作確認が容易なLED表示付き
- IEC (DIN) レール取付けタイプ
- ワンタッチでIEC (DIN) レール取付けが可能
- 独自のレールロック機構により固定金具なしでレールへの固定が可能

形 式	実装リレー	質量	標準価格(税抜)
PCRY-4FVIF	RB105-DE(黒)(富士電機機器制御株製)	約61g	3,790円

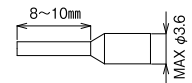
【一般仕様】

入力部定格 (リレー1点当り)	接点構成	1a×4	
	定格入力電圧	DC24V	
	入力電流(定格入力電圧印加時)(20℃時)	約11.4mA(表示用LED電流を含む)	
	許容入力電圧範囲(-20℃~+55℃)	DC24V±10%	
PAリレー単体の コイル定格 (参考値)	採用リレー形式	RB105-DE	
	動作電圧(初期20℃時)	定格絶縁電圧の70%以下	
	復帰電圧(初期20℃時)	定格絶縁電圧の5%以上	
	コイル抵抗(±10%)	2880Ω	
出力部定格 (リレー1点当り)	接点定格	定格制御容量(抵抗負荷)	5A 250V AC, 5A 30V DC
		接点最大許容電力(抵抗負荷)	1250VA(AC), 150W(DC)
		接点最大許容電圧	250V AC, 30V DC
		接点最大許容電流	5A
		最小適用負荷(参考値)	0.1V DC, 0.1mA
その他仕様	絶縁抵抗	100MΩ以上(DC500Vメガにて)	
	耐電圧	入出力間	AC2000V/1分
		異極間(リレー相互間)	AC1500V/1分
	耐久振動	10~55Hz 振幅幅1mm	
	誤動作振動	10~55Hz 振幅幅1mm	
	耐久衝撃	196m/s ² 以上(20G以上)	
	誤動作衝撃	98m/s ² 以上(10G以上)	
	周囲温度	-25℃~+55℃(氷結又は結露しないこと)	
	相対湿度	45%~85%	
	LED表示色	赤	
コイルサージ吸収素子	ダイオード		

適合電線

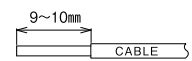
フェルルール

0.25mm²~1mm² /
AWG26~AWG20
DIN46228-4準拠



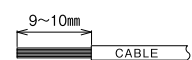
単線

φ0.3~φ1.3



より線

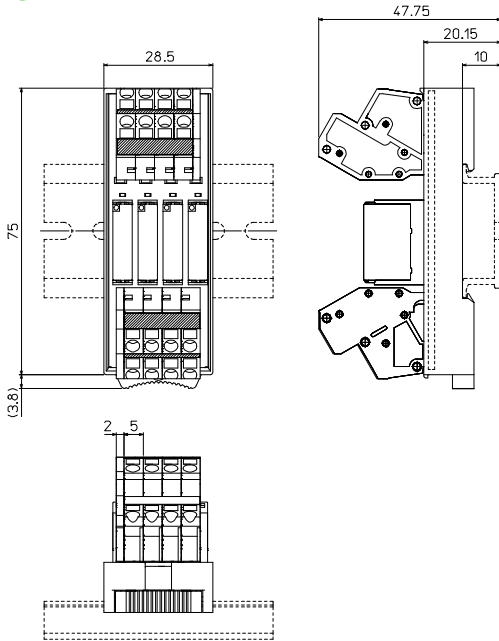
0.08mm²~1.5mm²
AWG28~AWG16



※注意：単線・より線の絶縁被覆外径φ3.6以上の電線は使用できません。フェルルール(棒圧着端子)の使用方法は各メーカーの指示に従うこと。

【寸法図】

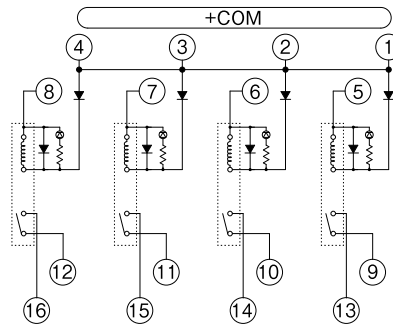
PCRY-4FVIF



【記名板・結線図】

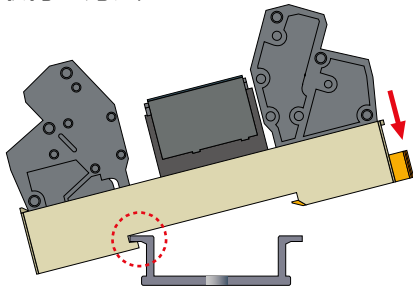
PCRY-4FVIF

TB1-1	4	3	2	1
	+COM			
TB1-2	8	7	9	5
TB2-1	12	11	10	9
TB2-2	16	15	14	13

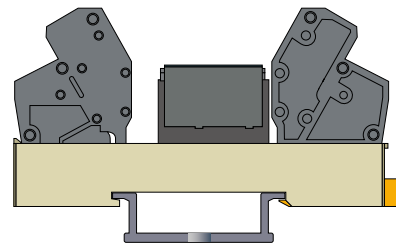


DINレールへの着脱方法

● 取付け方法

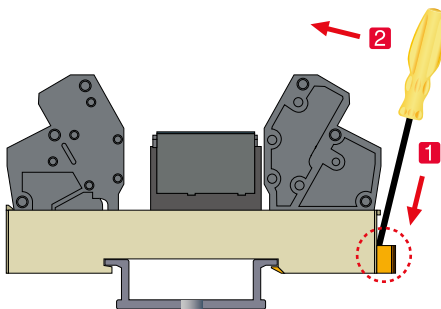


ロックボタンが付いていないほうを
DINレールの端面に引っ掛ける。

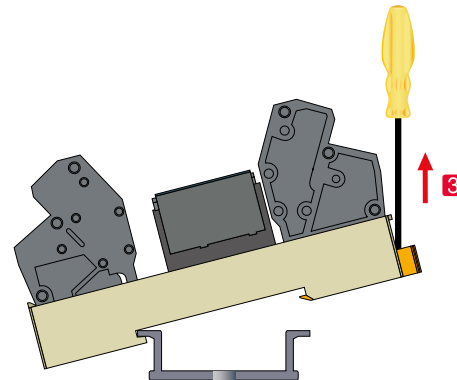
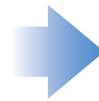


取付け完了

● 取外し方法



工具をツメに差し込む



取り外し完了