

PCV5-20COM2



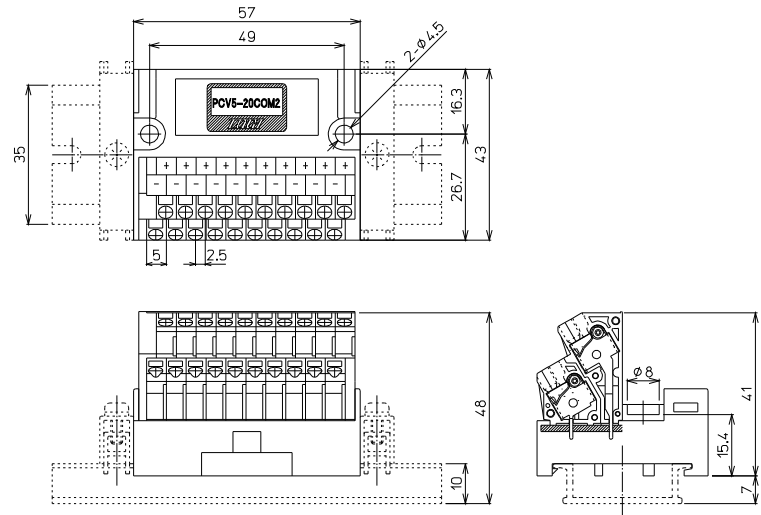
【形式構成】

PCV5-20COM2



【寸法図】

PCV5-20COM2



形 式	海外規格	質量	標準価格(税抜)
PCV5-20COM2	UL,TÜV	約50g	2,750円

【一般仕様】

定格絶縁電圧	AC DC125V
定格通電電流	10A
絶縁抵抗	100MΩ以上 DC500Vメガ
耐電圧	AC600V / 1分間
適合電線	1.25mm ² / MAX
周囲温度	-15℃~+60℃ (氷結又は結露しないこと)
電線むき長さ	8mm~9mm

適合電線

フェルール

0.25mm²~1mm²
AWG26~AWG18
DIN46228-4準拠

単線

φ0.5~φ1.6

より線

0.08mm²~1.25mm²
AWG28~AWG16



※注意：単線・より線の絶縁被覆外径φ3.6以上の電線は使用できません。
フェルール(棒圧着端子)の使用方法は各メーカーの指示に従うこと。

【記名板・結線図】

PCV5-20COM2

