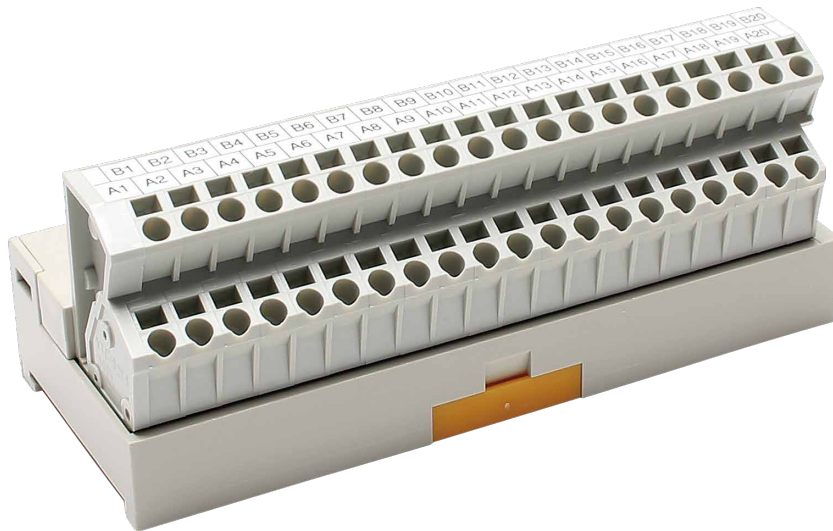


PCV5シリーズ



【特長】

- コネクタから端子台へは1対1で結線されており、実装コネクタも多数ご用意
- 5mmピッチのスプリングロック式端子台を採用し、従来のネジ式よりも省スペース化を実現
- 増し締めが必要がなくメンテナンスフリー
- フェルール（棒圧着端子）使用時だけでなくストリップ電線でも配線可能
- 配線のしやすい段差のついた二段端子を実装

【材質】

端子台	66ナイロン(グレー) UL94V-0
導電板	黄銅(Snメッキ)
スプリング	SUS
ケース	PPE(グレー) UL94V-0
基板	ガラエポ t=1.6

標準品 (1:1) / スプリングロック式 / PCV5シリーズ / MIL20極タイプ

PCV5-1□202



【形式構成】

PCV5-1□202

搭載コネクタ

H…MIL/ヒロセ電機

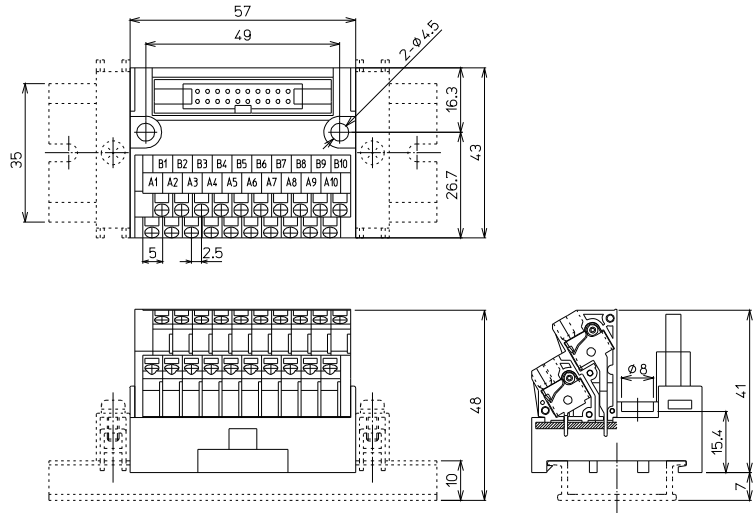
T…MIL/オムロン

J…MIL/日本航空電子工業



【寸法図】

PCV5-1□202



形式	搭載コネクタメーカー/形式	海外規格	質量	標準価格(税抜)
PCV5-1H202	ヒロセ電機: HIF3BA-20PA-2.54DSA (71)	UL, TÜV	約56g	2,800円
PCV5-1T202	オムロン: XG4A-2031	UL, TÜV	約56g	2,800円
PCV5-1J202	日本航空電子工業: PS-20PE-D4T1-LP1	TÜV	約56g	2,800円

【一般仕様】

定格絶縁電圧	AC DC125V
定格通電電流	1A
絶縁抵抗	100MΩ以上 DC500V×ガ
耐電圧	AC600V / 1分間
適合電線	1.25mm ² / MAX
周囲温度	-15℃~+60℃ (氷結又は結露しないこと)

適合電線

フェルール

0.25mm²~1mm²
AWG26~AWG18
DIN46228-4準拠

単線

φ0.5~φ1.6

より線

0.08mm²~1.25mm²
AWG28~AWG16

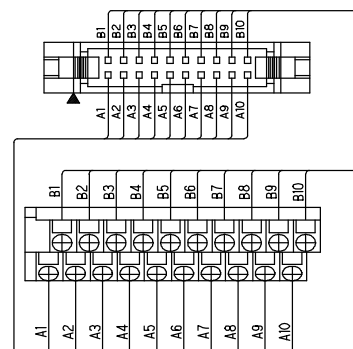


※注意: 単線・より線の絶縁被覆外径φ3.6以上の電線は使用できません。
フェルール(棒着端子)の使用方法は各メーカーの指示に従うこと。

【記名板・結線図】

PCV5-1□202

B1	B2	B3	B4	B5	B6	B7	B8	B9	B10
A1	A2	A3	A4	A5	A6	A7	A8	A9	A10



※接続ケーブルはP700参照

標準品 (1:1) / スプリングロック式 / PCV5シリーズ / MIL34極タイプ

PCV5-1□342



【形式構成】

PCV5-1□342

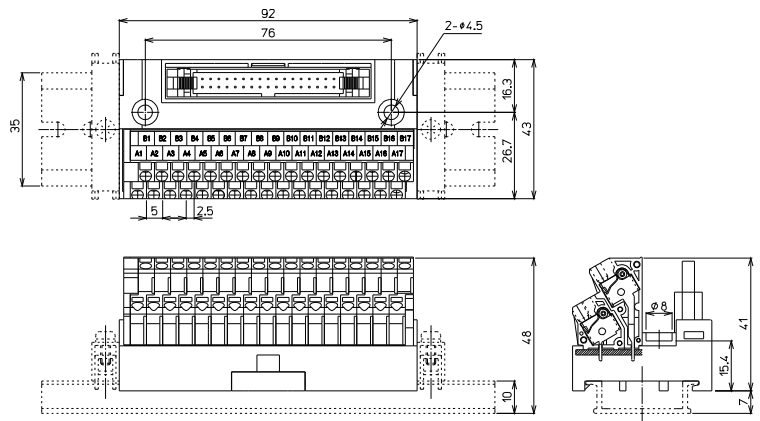
搭載コネクタ

- H...MIL/ヒロセ電機
- T...MIL/オムロン
- J...MIL/日本航空電子工業



【寸法図】

PCV5-1□342



形 式	搭載コネクタメーカー/形式	海外規格	質量	標準価格(税抜)
PCV5-1H342	ヒロセ電機: HIF3BA-34PA-2.54DSA (71)	UL,TÜV	約92g	3,560円
PCV5-1T342	オムロン: XG4A-3431	UL,TÜV	約92g	3,560円
PCV5-1J342	日本航空電子工業: PS-34PE-D4T1-LP1	TÜV	約92g	3,560円

【一般仕様】

定格絶縁電圧	AC DC125V
定格通電電流	1A
絶縁抵抗	100MΩ以上 DC500V×ガ
耐電圧	AC600V / 1分間
適合電線	1.25mm ² / MAX
周囲温度	-15℃~+60℃ (氷結又は結露しないこと)

適合電線

フェールル

0.25mm²~1mm²
AWG26~AWG18
DIN46228-4準拠

単線

φ0.5~φ1.6

より線

0.08mm²~1.25mm²
AWG28~AWG16

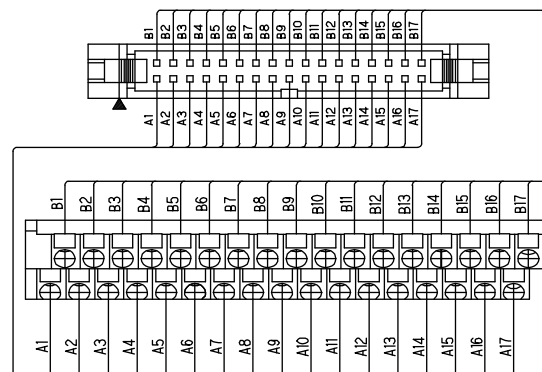


※注意: 単線・より線の絶縁被覆外径φ3.6以上の電線は使用できません。
フェールル(棒圧着端子)の使用方法は各メーカーの指示に従うこと。

【記名板・結線図】

PCV5-1□342

B1	B2	B3	B4	B5	B6	B7	B8	B9	B10	B11	B12	B13	B14	B15	B16	B17
A1	A2	A3	A4	A5	A6	A7	A8	A9	A10	A11	A12	A13	A14	A15	A16	A17



※接続ケーブルはP700参照

標準品(1:1) / スプリングロック式 / PCV5シリーズ / MIL40極タイプ

PCV5-1□402



【形式構成】

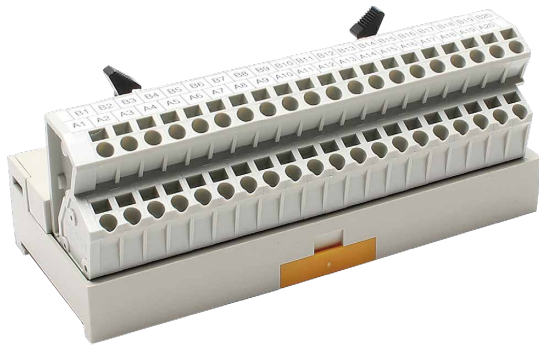
PCV5-1□402

搭載コネクタ

H…MIL/ヒロセ電機

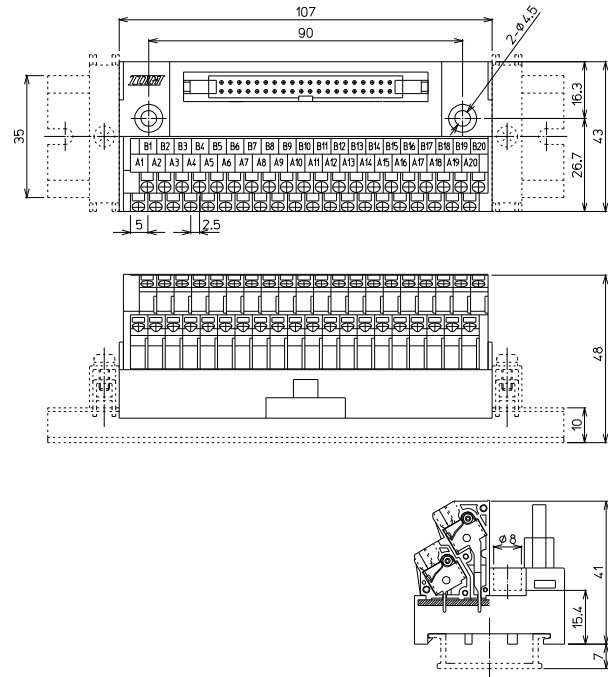
T…MIL/オムロン

J…MIL/日本航空電子工業



【寸法図】

PCV5-1□402



形 式	搭載コネクタメーカー/形式	海外規格	質量	標準価格(税抜)
PCV5-1H402	ヒロセ電機: HIF3BA-40PA-2.54DSA (71)	UL,TÜV	約105g	3,900円
PCV5-1T402	オムロン: XG4A-4031	UL,TÜV	約105g	3,900円
PCV5-1J402	日本航空電子工業: PS-40PE-D4T1-LP1	TÜV	約105g	3,900円

【一般仕様】

定格絶縁電圧	AC DC125V
定格通電電流	1A
絶縁抵抗	100MΩ以上 DC500V×ガ
耐電圧	AC600V / 1分間
適合電線	1.25mm ² / MAX
周囲温度	-15℃~+60℃ (氷結又は結露しないこと)

適合電線

フェールル

0.25mm²~1mm²
AWG26~AWG18
DIN46228-4準拠

単線

φ0.5~φ1.6

より線

0.08mm²~1.25mm²
AWG28~AWG16

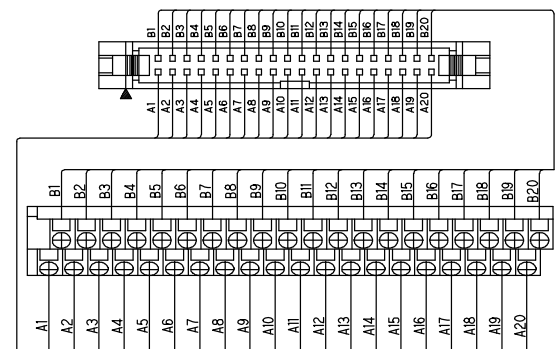


※注意: 単線・より線の絶縁被覆外径φ3.6以上の電線は使用できません。
フェールル(棒圧着端子)の使用方法は各メーカーの指示に従うこと。

【記名板・結線図】

PCV5-1□402

B1	B2	B3	B4	B5	B6	B7	B8	B9	B10	B11	B12	B13	B14	B15	B16	B17	B18	B19	B20
A1	A2	A3	A4	A5	A6	A7	A8	A9	A10	A11	A12	A13	A14	A15	A16	A17	A18	A19	A20



※接続ケーブルはP700参照

標準品(1:1) / スプリングロック式 / PCV5シリーズ / MIL50極タイプ

PCV5-1□502



【形式構成】

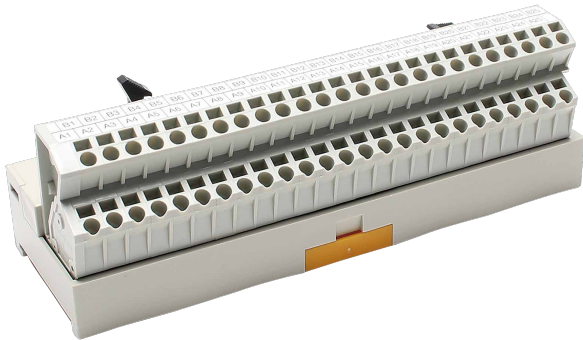
PCV5-1□502

搭載コネクタ

H…MIL/ヒロセ電機

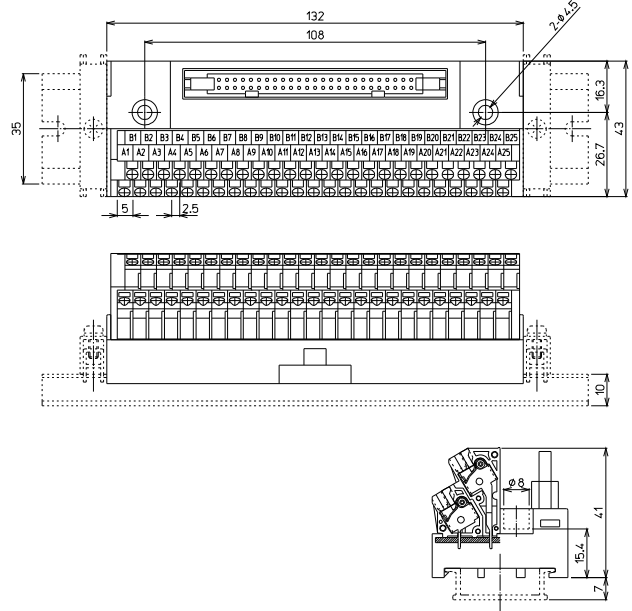
T…MIL/オムロン

J…MIL/日本航空電子工業



【寸法図】

PCV5-1□502



形式	搭載コネクタメーカー/形式	海外規格	質量	標準価格(税抜)
PCV5-1H502	ヒロセ電機: HIF3BA-50PA-2.54DSA (71) キー溝2箇所	UL,TÜV	約128g	4,850円
PCV5-1T502	オムロン: XG4A-5031 キー溝1箇所	UL,TÜV	約128g	4,850円
PCV5-1J502	日本航空電子工業: PS-50PE-D4T1-LP1 キー溝2箇所	TÜV	約128g	4,850円
PCV5-1H502(1) (※受注生産品)	ヒロセ電機: HIF3BB-50PA-2.54DSA (71) キー溝1箇所	UL,TÜV	約128g	4,850円

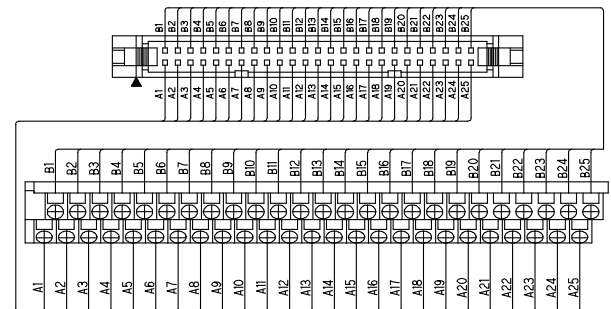
【一般仕様】

定格絶縁電圧	AC DC125V
定格通電電流	1A
絶縁抵抗	100MΩ以上 DC500V×ガ
耐電圧	AC600V / 1分間
適合電線	1.25mm ² / MAX
周囲温度	-15℃~+60℃ (氷結又は結露しないこと)

【記名板・結線図】

PCV5-1□502/PCV5-1H502(1)

B1	B2	B3	B4	B5	B6	B7	B8	B9	B10	B11	B12	B13	B14	B15	B16	B17	B18	B19	B20	B21	B22	B23	B24	B25
A1	A2	A3	A4	A5	A6	A7	A8	A9	A10	A11	A12	A13	A14	A15	A16	A17	A18	A19	A20	A21	A22	A23	A24	A25



適合電線

フェルル

0.25mm²~1mm²
AWG26~AWG18
DIN46228-4準拠

単線

φ0.5~φ1.6

より線

0.08mm²~1.25mm²
AWG28~AWG16



※注意: 単線・より線の絶縁被覆外径φ3.6以上の電線は使用できません。
フェルル(棒圧着端子)の使用方法は各メーカーの指示に従うこと。

※接続ケーブルはP700参照

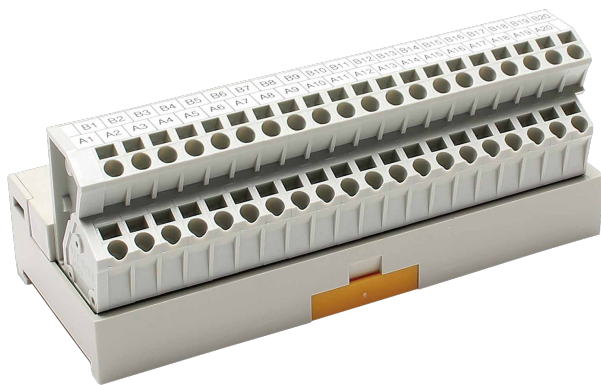
標準品(1:1) / スプリングロック式 / PCV5シリーズ / FCN40極タイプ

PCV5-4F402



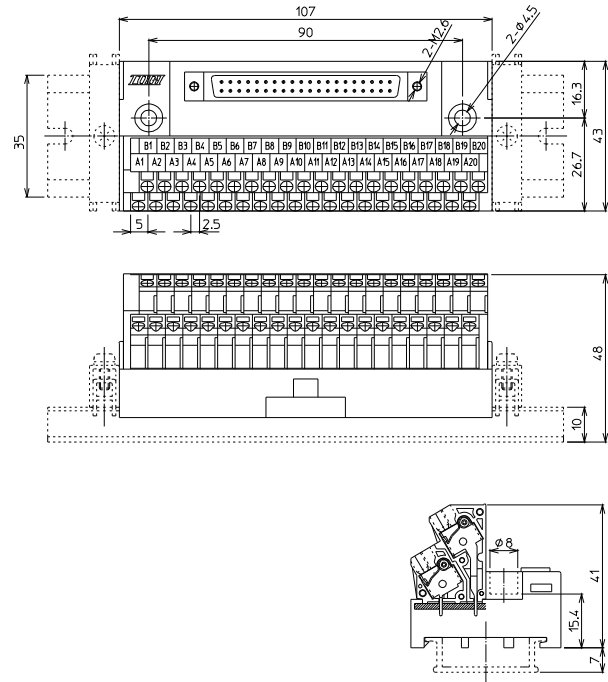
【形式構成】

PCV5-4F402



【寸法図】

PCV5-4F402



形式	搭載コネクタメーカー/形式	海外規格	質量	標準価格(税抜)
PCV5-4F402	タイコエレクトロニクス:1747053-1	TÜV	約106g	4,360円

【一般仕様】

定格絶縁電圧	AC DC125V
定格通電電流	1A
絶縁抵抗	100MΩ以上 DC500V×ガ
耐電圧	AC600V / 1分間
適合電線	1.25mm ² / MAX
周囲温度	-15℃~+60℃ (氷結又は結露しないこと)

適合電線

フェールル

0.25mm²~1mm²
AWG26~AWG18
DIN46228-4準拠

単線

φ0.5~φ1.6

より線

0.08mm²~1.25mm²
AWG28~AWG16

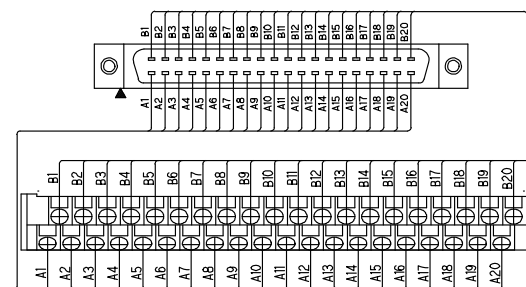


※注意: 単線・より線の絶縁被覆外径φ3.6以上の電線は使用できません。
フェールル(棒圧着端子)の使用方法は各メーカーの指示に従うこと。

【記名板・結線図】

PCV5-4F402

B1	B2	B3	B4	B5	B6	B7	B8	B9	B10	B11	B12	B13	B14	B15	B16	B17	B18	B19	B20
A1	A2	A3	A4	A5	A6	A7	A8	A9	A10	A11	A12	A13	A14	A15	A16	A17	A18	A19	A20



※接続ケーブルはP700参照

A series of horizontal dotted lines across the page, intended for writing notes.

PCV5-2M□□

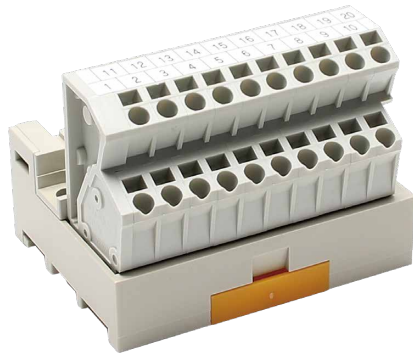


【形式構成】

PCV5-2M□□

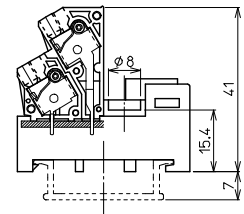
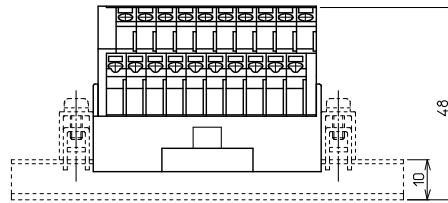
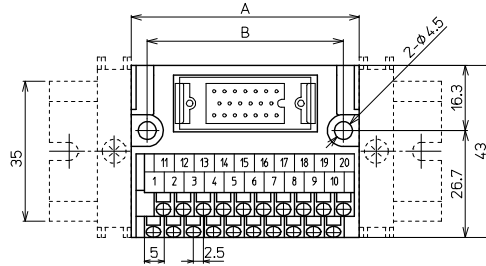
極数
202…20極
342…34極
502…50極

コネクタ端子形状
A…オス
B…メス



【寸法図】

PCV5-2M□□



形式	A寸法	B寸法
PCV5-2M202A	57	49
PCV5-2M202B	57	49
PCV5-2M342A	92	76
PCV5-2M342B	92	76
PCV5-2M502A	132	108
PCV5-2M502B	132	108

形式	搭載コネクタメーカー/形式	海外規格	質量	標準価格 (税抜)
PCV5-2M202A	本多通信工業:MR-20RMD2 (+) (オス)	TÜV	約60g	3,190円
PCV5-2M202B	本多通信工業:MR-20RFD2 (+) (メス)	TÜV	約62g	3,350円
PCV5-2M342A	本多通信工業:MR-34RMD2 (+) (オス)	TÜV	約95g	4,120円
PCV5-2M342B	本多通信工業:MR-34RFD2 (+) (メス)	TÜV	約98g	4,360円
PCV5-2M502A	本多通信工業:MR-50RMD2 (+) (オス)	TÜV	約130g	5,920円
PCV5-2M502B	本多通信工業:MR-50RFD2 (+) (メス)	TÜV	約133g	6,170円

【一般仕様】

定格絶縁電圧	AC DC125V
定格通電電流	1A
絶縁抵抗	100MΩ以上 DC500V/メガ
耐電圧	AC600V / 1分間
適合電線	1.25mm ² / MAX
周囲温度	-15°C~+60°C (氷結又は結露しないこと)

適合電線

フェルール

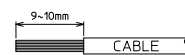
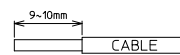
0.25mm²~1mm²
AWG26~AWG18
DIN46228-4準拠

単線

φ0.5~φ1.6

より線

0.08mm²~1.25mm²
AWG28~AWG16



※注意：単線・より線の絶縁被覆外径φ3.6以上の電線は使用できません。
フェルール(棒圧着端子)の使用方法は各メーカーの指示に従うこと。

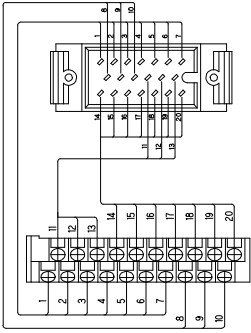
※接続ケーブルはP700参照

【記名板・結線図】

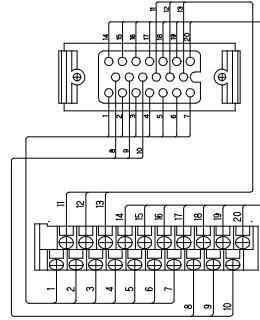
PCV5-2M202□

11	12	13	14	15	16	17	18	19	20
1	2	3	4	5	6	7	8	9	10

PCV5-2M202A

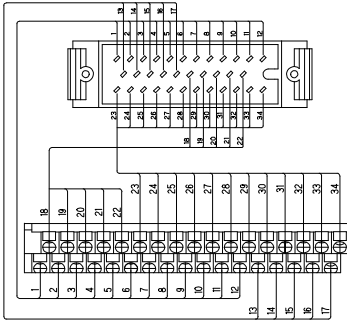


PCV5-2M202B



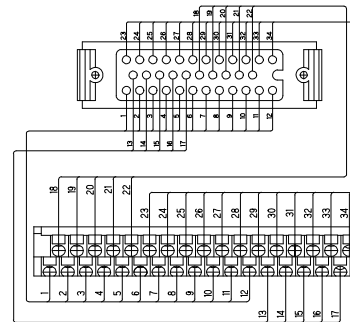
PCV5-2M342A

18	19	20	21	22	23	24	25	26	27	28	29	30	31	32	33	34
1	2	3	4	5	6	7	8	9	10	11	12	13	14	15	16	17



PCV5-2M342B

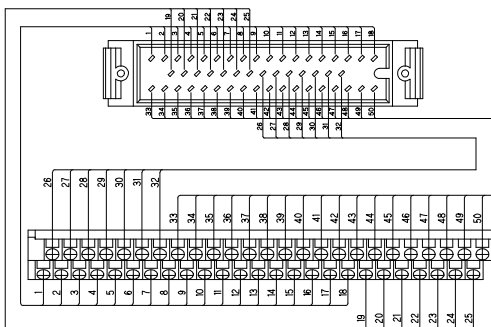
18	19	20	21	22	23	24	25	26	27	28	29	30	31	32	33	34
1	2	3	4	5	6	7	8	9	10	11	12	13	14	15	16	17



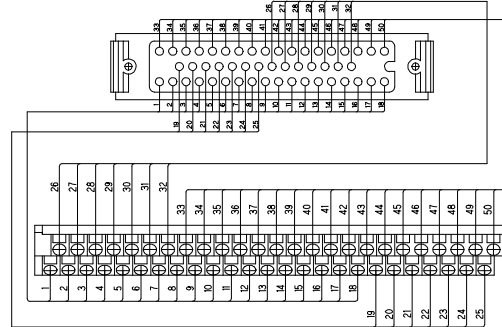
PCV5-2M502□

26	27	28	29	30	31	32	33	34	35	36	37	38	39	40	41	42	43	44	45	46	47	48	49	50
1	2	3	4	5	6	7	8	9	10	11	12	13	14	15	16	17	18	19	20	21	22	23	24	25

PCV5-2M502A



PCV5-2M502B



標準品(1:1) / スプリングロック式 / PCV5シリーズ / セントロニクスタイプ

PCV5-9D502



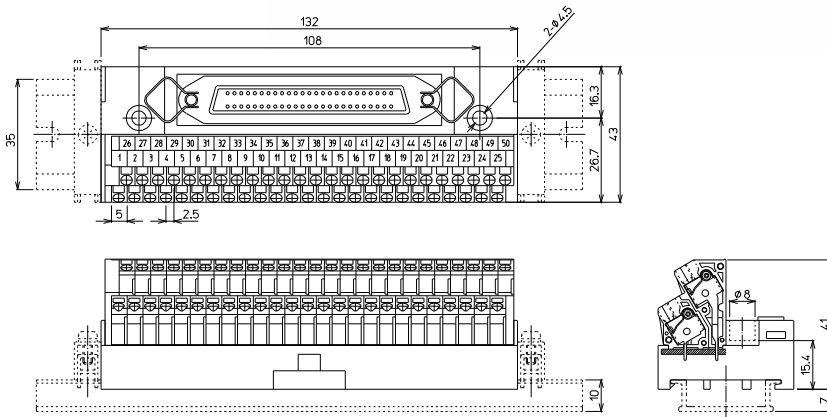
【形式構成】

PCV5-9D502



【寸法図】

PCV5-9D502



形式	搭載コネクタメーカー/形式	海外規格	質量	標準価格(税抜)
PCV5-9D502	第一電子工業: 57GE-40500-751-FA	TÜV	約137g	5,590円

【一般仕様】

定格絶縁電圧	AC DC125V
定格通電電流	1A
絶縁抵抗	100MΩ以上 DC500Vメガ
耐電圧	AC600V / 1分間
適合電線	1.25mm ² / MAX
周囲温度	-15℃~+60℃ (氷結又は結露しないこと)

適合電線

フェルール	単線	より線
0.25mm ² ~1mm ² AWG26~AWG18 DIN46228-4準拠	φ0.5~φ1.6	0.08mm ² ~1.25mm ² AWG28~AWG16

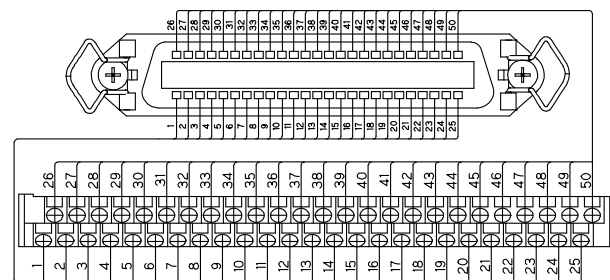


※注意: 単線・より線の絶縁被覆外径φ3.6以上の電線は使用できません。
フェルール(棒圧着端子)の使用方法は各メーカーの指示に従うこと。

【記名板・結線図】

PCV5-9D502

26	27	28	29	30	31	32	33	34	35	36	37	38	39	40	41	42	43	44	45	46	47	48	49	50
1	2	3	4	5	6	7	8	9	10	11	12	13	14	15	16	17	18	19	20	21	22	23	24	25



※接続ケーブルはP700参照

標準品(1:1) / スプリングロック式 / PCV5シリーズ / セントロニクスタイプ

PCV5-10S502



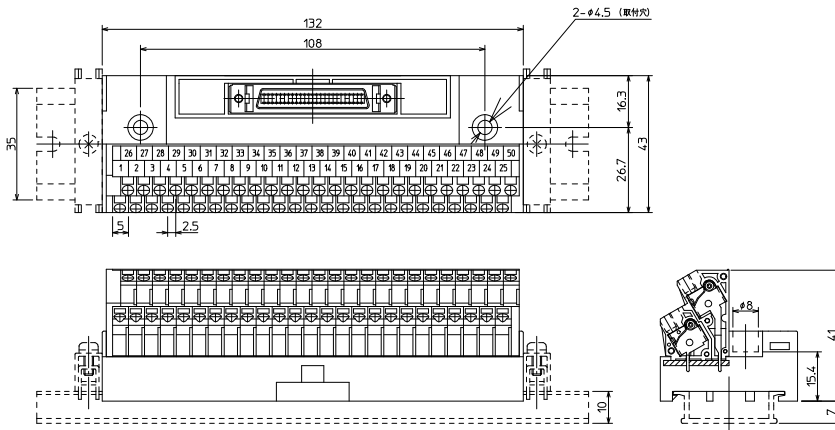
【形式構成】

PCV5-10S502



【寸法図】

PCV5-10S502



形 式	搭載コネクタメーカー/形式	海外規格	質量	標準価格(税抜)
PCV5-10S502	住友3M(株): 10250-6202PL	UL,TÜV	約135g	5,090円

【一般仕様】

定格絶縁電圧	AC DC50V
定格通電電流	0.5A
絶縁抵抗	100MΩ以上 DC500Vメガ
耐電圧	AC500V / 1分間
適合電線	1.25mm ² / MAX
周囲温度	-15℃~+60℃ (氷結又は結露しないこと)

適合電線

フェールル	単線	より線
0.25mm ² ~1mm ² AWG26~AWG18 DIN46228-4準拠	φ0.5~φ1.6	0.08mm ² ~1.25mm ² AWG28~AWG16

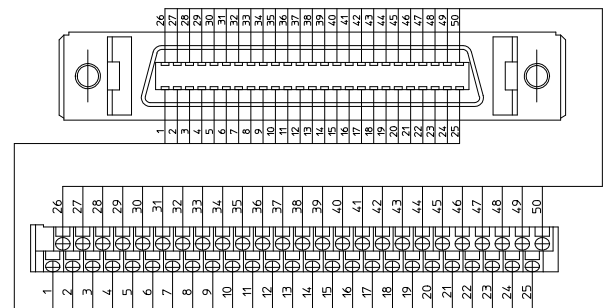


※注意: 単線・より線の絶縁被覆外径φ3.6以上の電線は使用できません。
フェールル(棒着着端子)の使用方法は各メーカーの指示に従うこと。

【記名板・結線図】

PCV5-10S502

26	27	28	29	30	31	32	33	34	35	36	37	38	39	40	41	42	43	44	45	46	47	48	49	50
1	2	3	4	5	6	7	8	9	10	11	12	13	14	15	16	17	18	19	20	21	22	23	24	25



※接続ケーブルはP700参照