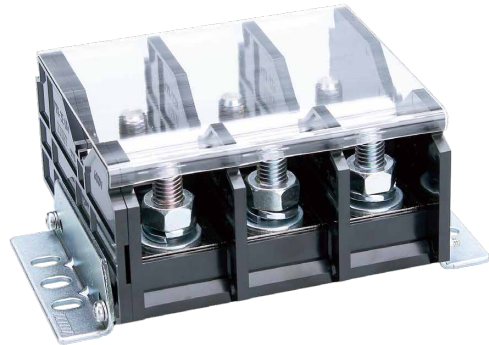
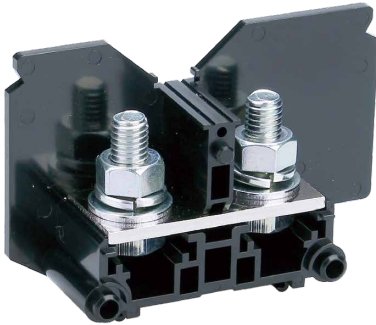
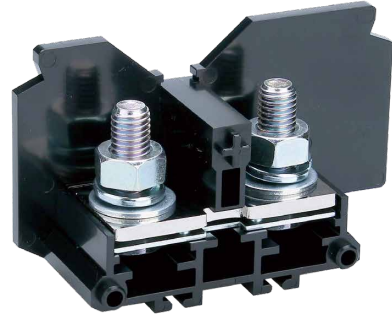
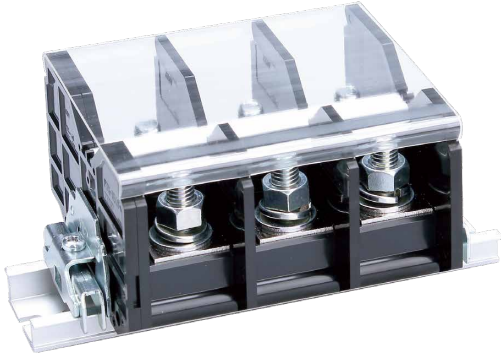


# PTX-Sシリーズ

RoHS  
Compliant

定格絶縁電圧AC DC1000V

定格通電電流94A~240A



## 【特長】

- スタッド式端子台
- レール取付式、直取付式の2種類をご用意
- 絶縁材には、耐電圧、絶縁抵抗に優れている変性PPE樹脂を使用

## 【一般仕様】

標準使用状態	周囲温度 -25℃~+60℃ (氷結又は、結露しないこと) 相対湿度 45~85%
保存温度	-40℃~+105℃ (氷結又は、結露しないこと)
温度上昇	導電金具の温度上昇値35℃以下
絶縁抵抗	各充電部相互間及び各充電部と取付金属板間で200MΩ以上 (DC500Vメガにて)
商用周波耐電圧	2500V/1分間
準拠規格	JIS C 8201-7-1 NECA C 2811 (旧JIS C 2811)

## 【材質】

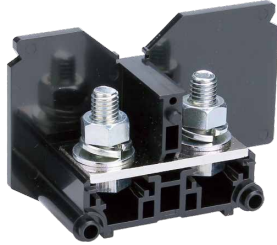
本体	変性PPE(黒)	UL94V-0
導電板	黄銅(Niメッキ)	
端子ネジ	鉄(Znメッキ 三価クロメート)	
側板	変性PPE(黒)	UL94V-0
カバー	PC(透明)	UL94V-0
記名板	PVC(白)	

PTX-Sシリーズ

# PTX-60S

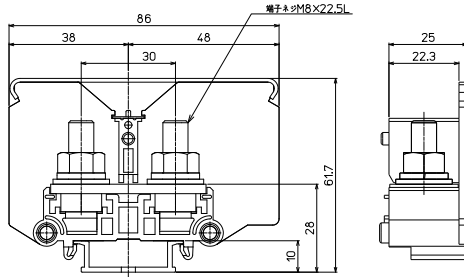
M8 / 60mm<sup>2</sup>, 132A

RoHS  
Compliant



質量 約91g  
販売価格 337円 / 個  
(税抜・販売単位: 6)

### 【寸法図】



### 【一般仕様】

電線サイズ/定格通電電流	22mm <sup>2</sup> -94A / 38mm <sup>2</sup> -132A / 60mm <sup>2</sup> -132A
定格絶縁電圧	AC DC1000V
端子ネジ	M8×22.5L 六角ナット
締付トルク	6.0~9.0N・m(JIS C 8201-7-1) / 8.9~10.8N・m(JIS C 2805)

### 適合アクセサリ



【側板】(ABセット)  
**PTX-1E**  
標準価格: 120円(税抜)  
販売単位: 5 セット  
質量 約25g



【カバー】(1m)  
**CA-83**  
標準価格: 1,346円(税抜)  
販売単位: 20個  
質量 約141g



【記名板】  
(0.5t×10W×1200L)  
**AM-10**  
標準価格: 59円(税抜)  
販売単位: 50本  
質量 約9g



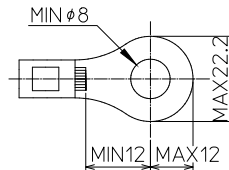
【レール】(1m)  
**DAV4-1000**  
標準価格: 736円(税抜)  
販売単位: 100本  
質量 約191g



【止め金具】  
**HDV-2**  
標準価格: 74円(税抜)  
販売単位: 50個  
質量 約20g

※詳細はP421参照

### 適合圧着端子



### レール式 組端子台 (組立完成品)

### 【注文形式】

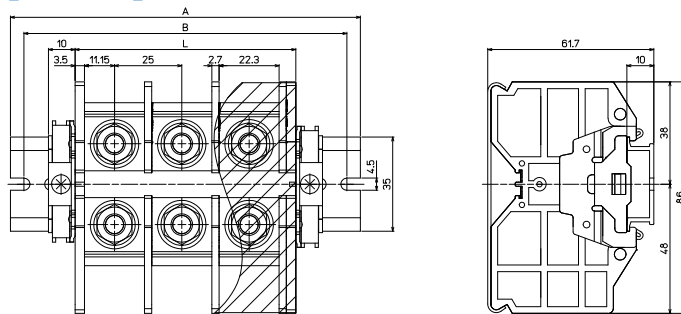
# PTXL-60S-□P

極数 □



標準価格 (P×471円)+458円  
(税抜・販売単位: 1)

### 【寸法図】



### 【寸法表】

※レール寸法はP458参照

極数P	1	2	3	4	5	6	7	8	9	10	11	12	13	14	15
端子台全長L	32	57	82	107	132	157	182	207	232	257	282	307	332	357	382
レール全長A	80	100	120	160	180	200	220	260	280	300	320	360	380	400	420
取付ピッチB	70	90	110	150	170	190	210	250	270	290	310	350	370	390	410

極数P	16	17	18	19	20
端子台全長L	407	432	457	482	507
レール全長A	460	480	500	520	560
取付ピッチB	450	470	490	410	550

### 【構成部品】

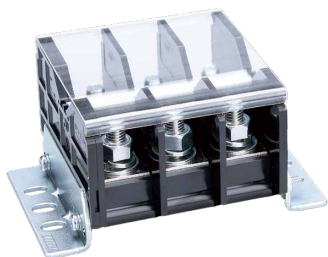
中間板	PTX-60S
側板	PTX-1E
カバー	CA-83
記名板	AM-10
レール	DAV4
止め金具	HDV-2

直取付式 組端子台 (組立完成品)

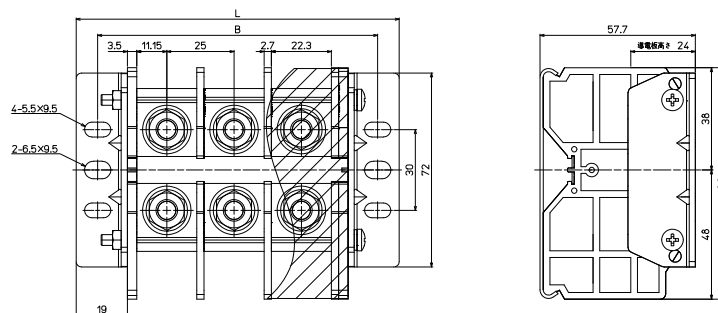
【注文形式】

PTXK-60S-□P

極数



【寸法図】

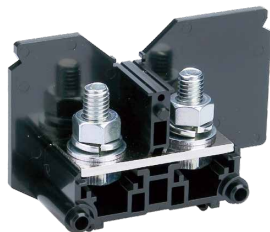


【寸法表・標準価格】

極数P	2	3	4	6
端子台全長L	95	120	145	195
取付ピッチB	79	104	129	179
標準価格(税抜)	1,538円	2,028円	2,484円	3,402円

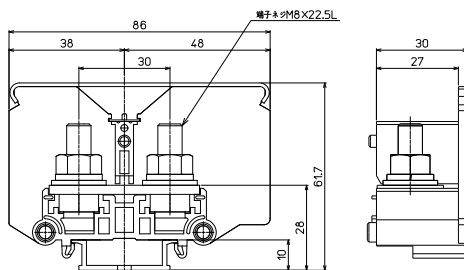
# PTX-100S

M8 / 60mm<sup>2</sup>, 175A



質量 約97g  
販売価格 352円 / 個  
(税抜・販売単位: 6)

## 【寸法図】



## 【一般仕様】

電線サイズ/定格通電電流	22mm <sup>2</sup> -94A / 38mm <sup>2</sup> -132A / 60mm <sup>2</sup> -175A
定格絶縁電圧	AC DC1000V
端子ネジ	M8×22.5L 六角ナット
締付トルク	6.0~9.0N・m(JIS C 8201-7-1) / 8.9~10.8N・m(JIS C 2805)

## 適合アクセサリ



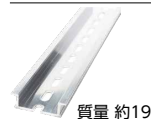
【側板】(ABセット)  
**PTX-1E**  
標準価格: 120円(税抜)  
販売単位: 5 セット  
質量 約25g



【カバー】(1m)  
**CA-83**  
標準価格: 1,346円(税抜)  
販売単位: 20個  
質量 約141g



【記名板】  
(0.5t×10W×1200L)  
**AM-10**  
標準価格: 59円(税抜)  
販売単位: 50本  
質量 約9g



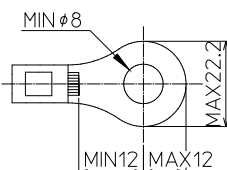
【レール】(1m)  
**DAV4-1000**  
標準価格: 736円(税抜)  
販売単位: 100本  
質量 約191g



【止め金具】  
**HDV-2**  
標準価格: 74円(税抜)  
販売単位: 50個  
質量 約20g

※詳細はP421参照

## 適合圧着端子

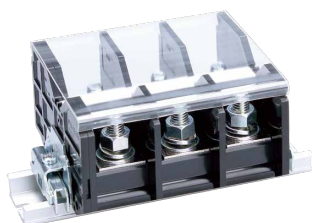


## レール式 組端子台 (組立完成品)

## 【注文形式】

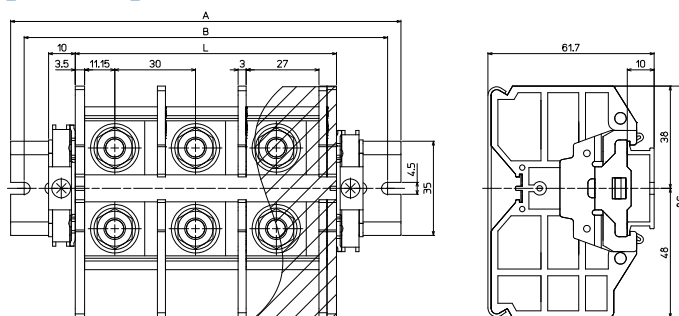
# PTXL-100S-□P

極数 □



標準価格 (P×485円)+458円  
(税抜・販売単位: 1)

## 【寸法図】



## 【寸法表】

※レール寸法はP458参照

極数P	1	2	3	4	5	6	7	8	9	10	11	12	13	14	15
端子台全長L	37	67	97	127	157	187	217	247	277	307	337	367	397	427	457
レール全長A	80	120	140	180	200	240	260	300	320	360	380	420	440	480	500
取付ピッチB	70	110	130	170	190	230	250	290	310	350	370	410	430	470	490

極数P	16	17	18	19	20
端子台全長L	487	517	547	577	607
レール全長A	540	560	600	620	660
取付ピッチB	530	550	590	610	650

## 【構成部品】

中間板	PTX-100S
側板	PTX-1E
カバー	CA-83
記名板	AM-10
レール	DAV4
止め金具	HDV-2

直取付式 組端子台 (組立完成品)

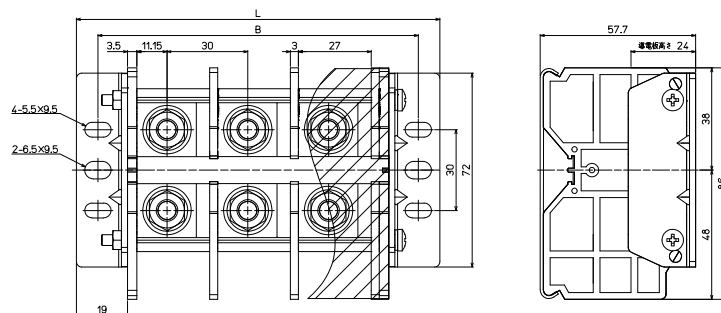
【注文形式】

PTXK-100S-□P

極数 □



【寸法図】



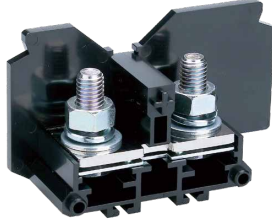
【寸法表・標準価格】

極数P	2	3	4	6
端子台全長L	105	135	165	225
取付ピッチB	89	119	149	209
標準価格(税抜)	1,587円	2,096円	2,572円	3,531円

# PTX-225S

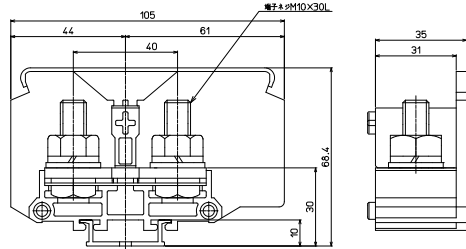
M10 / 100mm<sup>2</sup>, 240A

RoHS  
Compliant



質量 約189g  
販売価格 939円 / 個  
(税抜・販売単位: 6)

## 【寸法図】



## 【一般仕様】

電線サイズ/定格通電電流	60mm <sup>2</sup> -175A / 100mm <sup>2</sup> -240A
定格絶縁電圧	AC DC1000V
端子ネジ	M10×30L 六角ナット
締付トルク	10.0~14.7N・m(JIS C 8201-7-1) / 18.9~23.0N・m(JIS C 2805)

## 適合アクセサリ



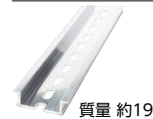
【側板】(ABセット)  
**PTX-2E**  
標準価格: 170円(税抜)  
販売単位: 5 セット  
質量 約39g



【カバー】(1m)  
**CA-95**  
標準価格: 1,530円(税抜)  
販売単位: 20個  
質量 約177g



【記名板】  
(0.5t×10W×1200L)  
**AM-10**  
標準価格: 59円(税抜)  
販売単位: 50本  
質量 約9g



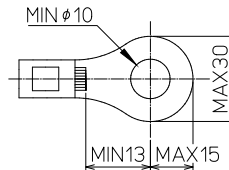
【レール】(1m)  
**DAV4-1000**  
標準価格: 736円(税抜)  
販売単位: 100本  
質量 約191g



【止め金具】  
**HDV-2**  
標準価格: 74円(税抜)  
販売単位: 50個  
質量 約20g

※詳細はP421参照

## 適合圧着端子



## レール式 組端子台 (組立完成品)

## 【注文形式】

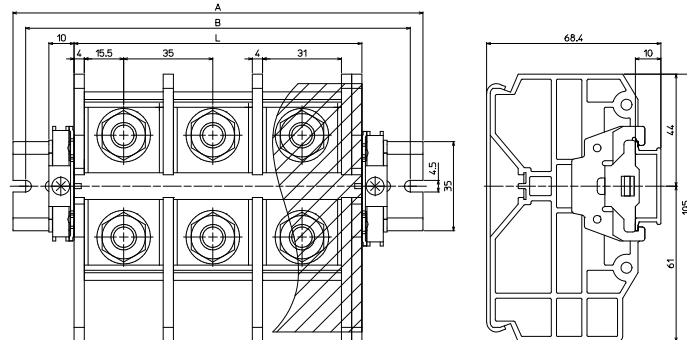
# PTXL-225S-□P

極数 □



標準価格 (P×1,133円)+573円  
(税抜・販売単位: 1)

## 【寸法図】



## 【構成部品】

中間板	PTX-225S
側板	PTX-2E
カバー	CA-95
記名板	AM-10
レール	DAV4
止め金具	HDV-2

## 【寸法表】

※レール寸法はP458参照

極数P	1	2	3	4	5	6	7	8	9	10	11	12	13	14	15
端子台全長L	43	78	113	148	183	218	253	288	323	358	393	428	463	498	533
レール全長A	80	120	160	200	220	260	300	340	360	400	440	480	500	540	580
取付ピッチB	70	110	150	190	210	250	290	330	350	390	430	470	490	530	570

直取付式 組端子台 (組立完成品)

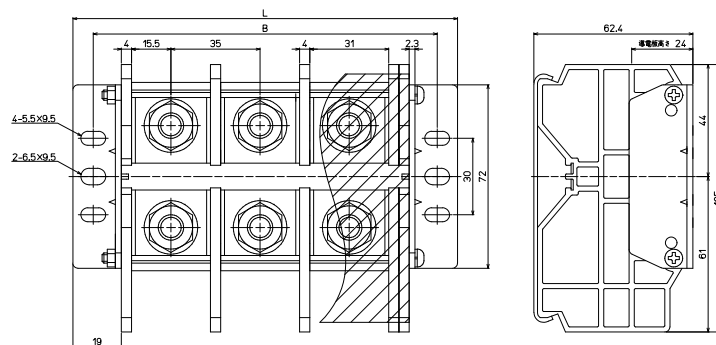
【注文形式】

PTXK-225S-□P

極数 □



【寸法図】



【寸法表・標準価格】

極数P	2	3	4	6
端子台全長L	116	151	186	256
取付ピッチB	100	135	170	240
標準価格(税抜)	2,954円	4,118円	5,242円	7,529円