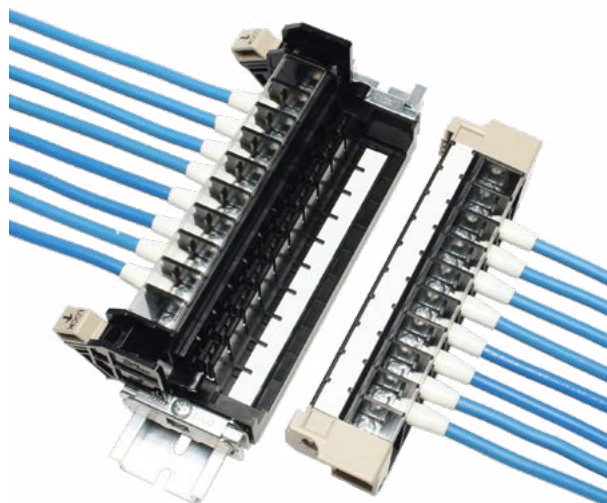
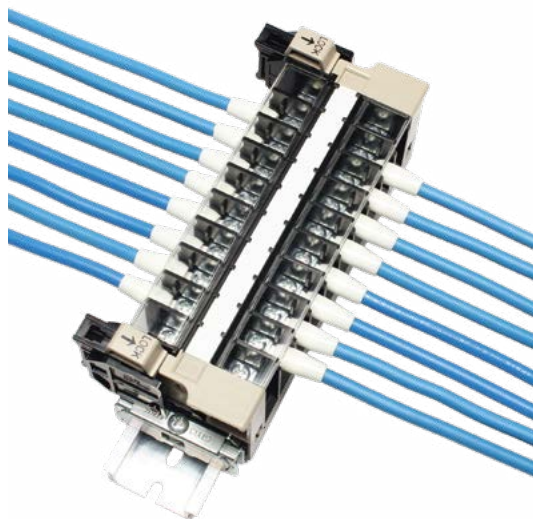


ATXシリーズ

RoHS
Compliant

定格絶縁電圧AC DC600V~800V

定格通電電流16A~30A



【特長】

- 電線を接続したまま、一次・二次を分離
- レバー固定式・ネジ固定式の2タイプをご用意
- 制御盤同士の現地での接続や制御盤の交換、置換えに省力化と時間短縮、現場での誤配線を未然に防止
- 分離部分のみの販売も行っております

⚠ 注意事項

- 酸化皮膜の生成などにより接点部の接触抵抗が増加する可能性があるため、微小電流での使用の際はご注意ください。
- ※周囲環境による酸化皮膜の影響を受けにくいATX-10MC (接点部:金メッキ)をラインアップしていません。

【一般仕様】

標準使用状態	周囲温度 -25℃~+60℃ (氷結又は、結露しないこと) 相対湿度 45~85%
保存温度	-40℃~+105℃ (氷結又は、結露しないこと)
温度上昇	導電金具の温度上昇値35℃以下
絶縁抵抗	各充電部相互間及び各充電部と取付金属板間で200MΩ以上 (DC500Vメガにて)
商用周波耐電圧	2500V/1分間
準拠規格	JIS C 8201-7-1 NECA C 2811 (IBJIS C 2811)

【材質】

形式	ATX□L-10-□P	ATX□L-30-□P	ATX□L-10MC-□P
接触子(端子台下)	銅合金/Niメッキ	銅合金/Snメッキ	銅合金/Niメッキ、接点/金メッキ
導電板(端子台上)	銅合金/Snメッキ	銅合金/Snメッキ	銅合金/Snメッキ、接点/金メッキ
端子ネジ	鉄(Znメッキ)	三価クロメート	
スプリング	鉄(Znメッキ)	三価クロメート	
アップ座金	鉄(Znメッキ)	三価クロメート	
側板(上)	PBT(灰)	UL94V-0	変性PPE(灰) UL94V-0
側板(下)	変性PPE(黒)	UL94V-0	
カバー	PC(透明)	UL94V-0	
記名板	PVC(白)		

特長

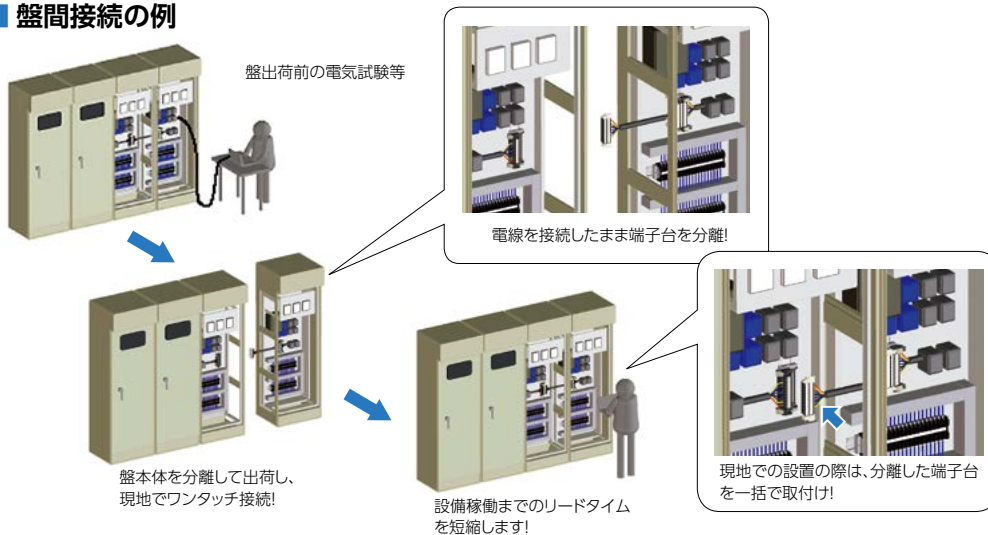
【定格】

形式	ATXRL-10-□P	ATXRL-30-□P	ATXRL-10MC-□P	ATXSL-10-□P	ATXSL-30-□P	ATXSL-10MC-□P
項目	ATXRL-10-□P	ATXRL-30-□P	ATXRL-10MC-□P	ATXSL-10-□P	ATXSL-30-□P	ATXSL-10MC-□P
定格絶縁電圧	AC DC600V	AC DC800V	AC DC600V	AC DC600V	AC DC800V	AC DC600V
定格通電電流	20A	30A	16A	20A	30A	16A
適合電線	2mm ²	5.5mm ²	2mm ²	2mm ²	5.5mm ²	2mm ²
接続可能電線 及び最大電流	2mm ² -20A	5.5mm ² -30A	2mm ² -20A	2mm ² -20A	5.5mm ² -30A	2mm ² -20A
端子ネジ	M3.5×6.7L	M4×7.5L	M3.5×6.7L	M3.5×6.7L	M4×7.5L	M3.5×6.7L
締付トルク	0.8~1.4N・m	1.2~1.8N・m	0.8~1.4N・m	0.8~1.4N・m	1.2~1.8N・m	0.8~1.4N・m

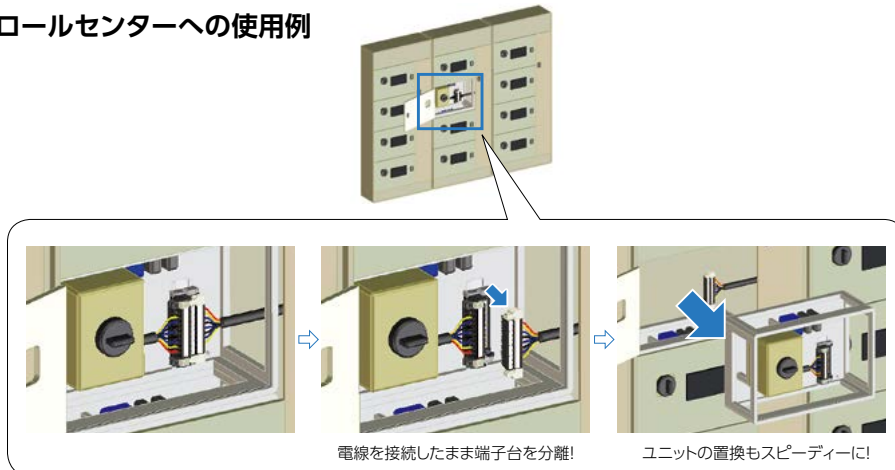
- コネクタ感覚の端子台
- 電線を接続したまま一括で取付け／取外し可能!
- 制御盤同士の現地での接続や制御盤の交換／置換えを省配線化

配線時間を大幅に短縮、工数削減、誤配線を防止します！

■ 盤間接続の例



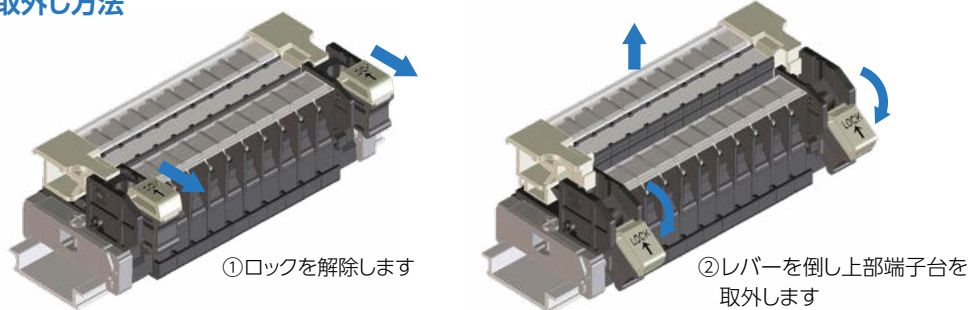
■ コントロールセンターへの使用例



詳しくはTOGI WEBページをご覧ください。動画にて紹介しています。

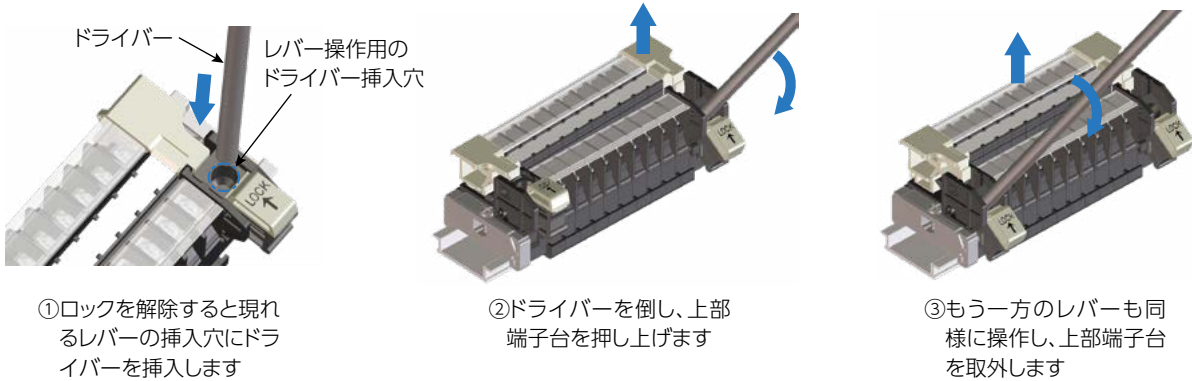
狭い場所でも取外しが容易

レバー操作による取外し方法



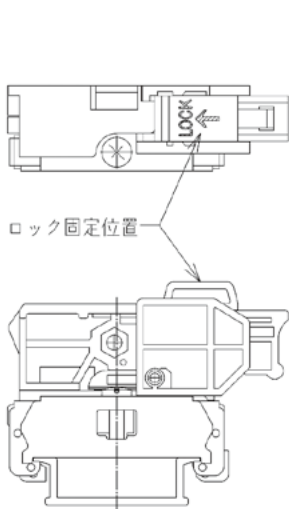
ドライバーを利用したレバー操作

隣接設備などで十分なスペースのとれない狭い場所の場合でも、ドライバー等を利用してレバー操作を行う事で、簡単に取外しができます

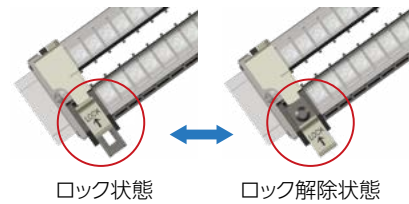
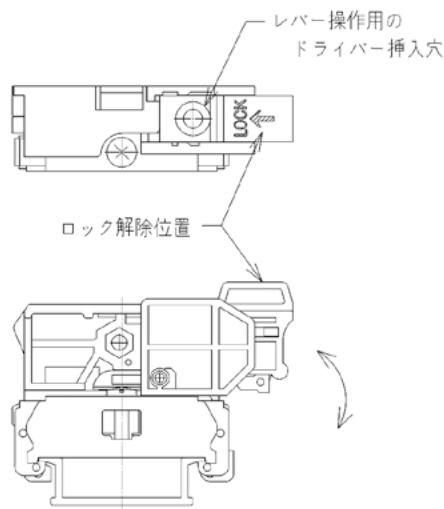


新スライドロック機構

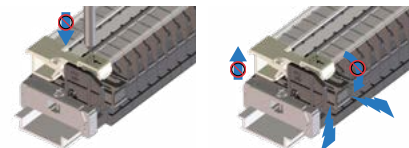
〈ロック状態〉



〈ロック解除状態〉



レバーがロック状態(操作不可状態)になっている事が一目で確認可能!



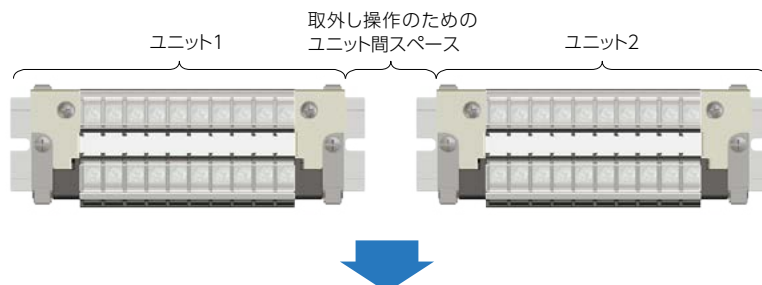
操作用ドライバー挿入穴が塞がり誤挿入・誤操作を防止!

ロック状態ではレバーが固定されるため偶発的なレバー誤動作による上下端子台の外れを防止!

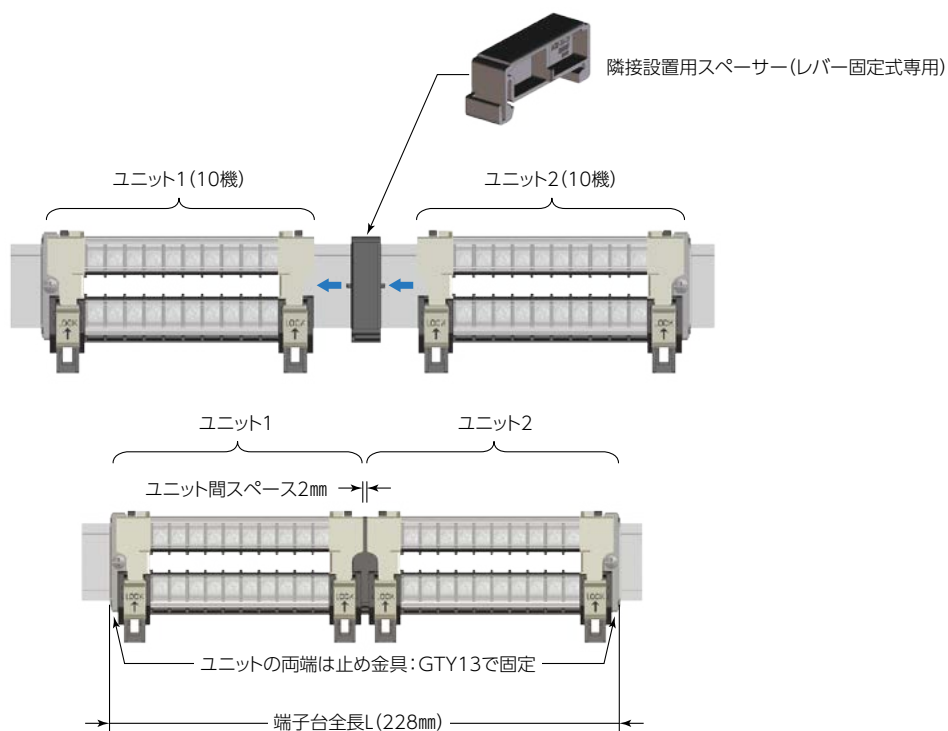
特長

隣接設置を省スペース化

ネジ固定式：ATXSL-10/30/10MC組端子台は、上部端子台の取外し操作のため、ユニット間に十分なスペースが必要



レバー固定式：ATXRL-10/30/10MC組端子台では、レバー操作で取外しを行う事によりユニット間を省スペース化
同一レール上への複数ユニット隣接設置が可能です（レバー固定式のみ設定）
ユニット間には専用スペーサーを配置し、ユニット間スペース2mmでの隣接設置を実現!!



$$\text{端子台全長}L = (\text{端子台幅}(\square\text{mm}) \times \text{総極数}) + (32\text{mm} \times \text{総ユニット数}) + 4\text{mm}$$

$$(\text{ATXRL-10の例}) 228\text{mm} = (8\text{mm} \times 20\text{極}) + (32\text{mm} \times 2\text{ユニット}) + 4\text{mm}$$

※隣接設置組端子台は受注生産のためお問合せください。

※1ユニット=2P~20P(ATXRL-10/10MC) / 1ユニット=2P~22P(ATXRL-30)

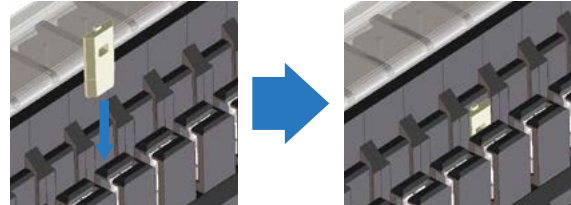
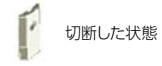
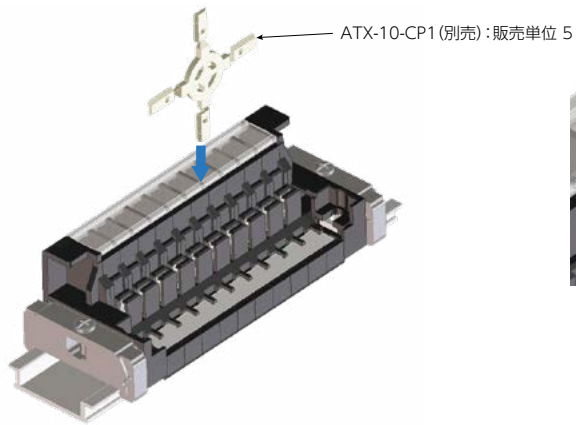
※レール寸法が500mmを超える場合、レールを3ヶ所以上で固定してください。

固定位置にはユニットを隣接設置せずに、止め金具で固定しスペースを空けてください。

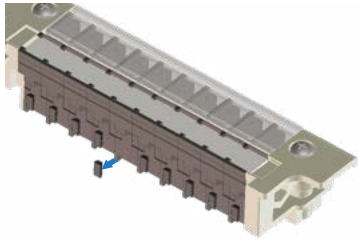
誤挿入防止

①下段端子台に誤挿入防止プレートを挿入して切断する

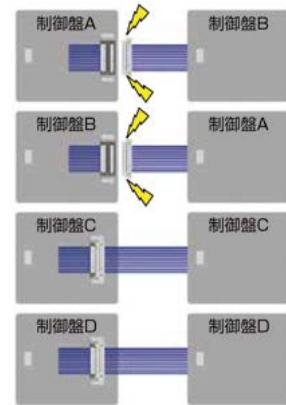
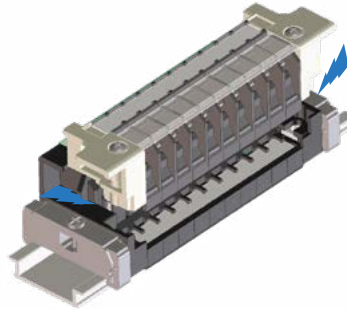
※誤挿入防止プレートは奥までしっかりと差し込んでください。



②対になる上部端子台の突起をニッパーで切断する



③正しい組合せでなければ、端子台が挿入できなくなります



※ATX-10/ATX-30、レバー固定式/ネジ固定式ともに誤挿入防止の施工が可能です。

使用上の注意

※上下端子台の挿抜は、必ず入力側遮断器を切り電気がきていないことを確認してから行ってください。

※レバー固定式の場合 …上下端子台の組付け後、ロックを固定位置にスライドさせレバーをロック状態にして使用してください。

※ネジ固定式の場合…上下端子台の組付け後、必ず固定ネジを締めて使用してください。

※誤挿入防止を施した上下端子台を取付ける際に、誤挿入防止のストッパーが効いた状態では無理に押し込まないでください。端子台が破損する恐れがあります。

ATXシリーズ

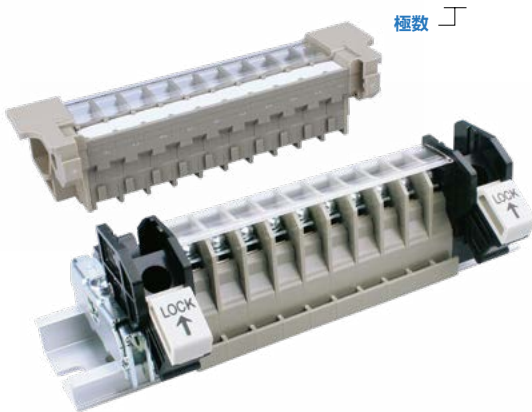
ATX□L-10MC-□P M3.5 / 2mmⁱ, 16A



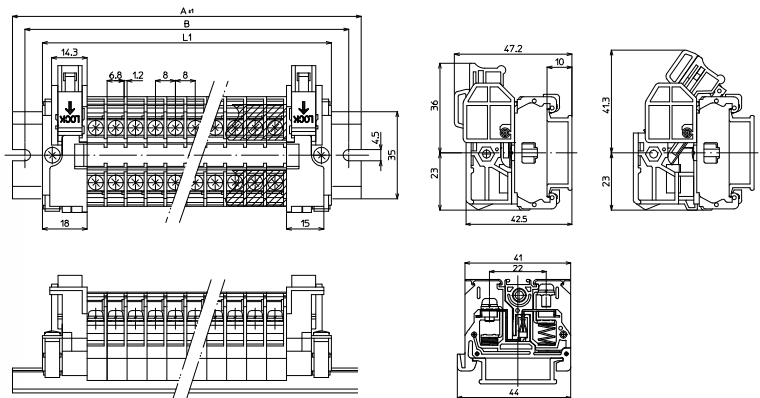
レバー固定式 組端子台 (組立完成品)

【注文形式】

ATXRL-10MC-□P



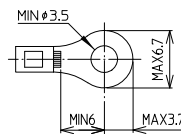
【寸法図】



【仕様】

電線サイズ/定格通電電流	2mm ⁱ -16A
定格絶縁電圧	AC DC600V
端子ネジ	M3.5×6.7L
締付トルク	0.8~1.4N・m

適合圧着端子



【寸法表】

極数P	2	3	4	5	6	7	8	9	10	11	12	13	14	15	16	17	18	19	20
端子台全長L	52	60	68	76	84	92	100	108	116	124	132	140	148	156	164	172	180	188	196
レール全長A	80	80	100	100	100	120	120	140	140	140	160	160	180	180	180	200	200	220	220
取付ピッチB	70	70	90	90	90	110	110	130	130	130	150	150	170	170	170	190	190	210	210

端子台全長L1 = 端子幅(8mm)×極数(□P) + 側板 / 止め金具Set (36mm)

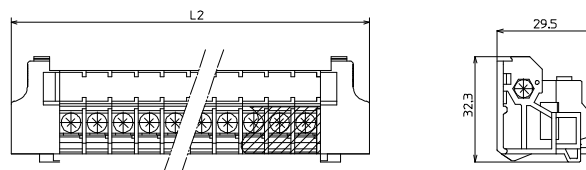
上部端子台 (取外し側端子台) のみ

【形式】

ATXRA-10MC-□P

極数

【寸法図】



【寸法表】

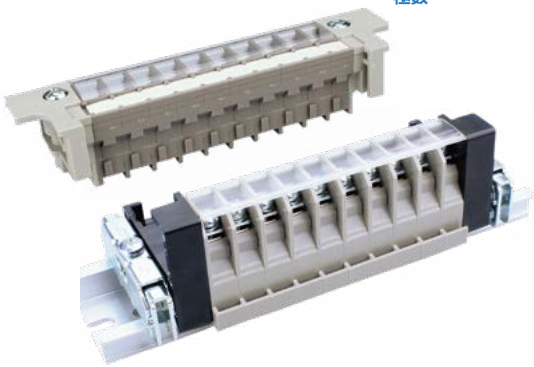
極数P	2	3	4	5	6	7	8	9	10	11	12	13	14	15	16	17	18	19	20
取外し端子全長L2	46	54	62	70	78	86	94	102	110	118	126	134	142	150	158	166	174	182	190

ネジ固定式 組端子台 (組立完成品)

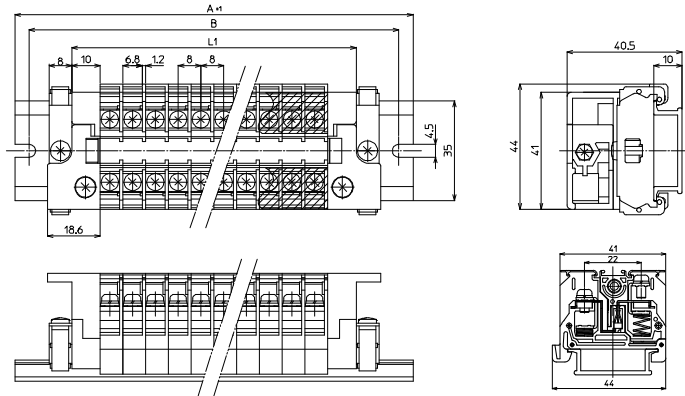
【注文形式】

ATXSL-10MC-□P

極数 □



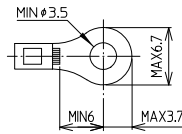
【寸法図】



【仕様】

電線サイズ/定格通電電流	2mm ² -16A
定格絶縁電圧	AC DC600V
端子ネジ	M3.5×6.7L
締付トルク	0.8~1.4N・m

適合圧着端子



【寸法表】

極数P	2	3	4	5	6	7	8	9	10	11	12	13	14	15	16	17	18	19	20
端子台全長L	36	44	52	60	68	76	84	92	100	108	116	124	132	140	148	156	164	172	180
レール全長A	80	80	100	100	100	120	120	140	140	140	160	160	180	180	180	200	200	220	220
取付ピッチB	70	70	90	90	90	110	110	130	130	130	150	150	170	170	170	190	190	210	210

端子台全長L1 = 端子幅(8mm)× 極数(□P) + 側板 / 止め金具Set (36mm)

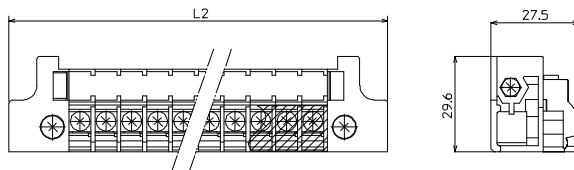
上部端子台 (取外し側端子台)のみ

【形式】

ATXSA-10MC-□P

極数 □

【寸法図】



【寸法表】

極数P	2	3	4	5	6	7	8	9	10	11	12	13	14	15	16	17	18	19	20
取外し端子全長L2	53.2	61.2	69.2	77.2	85.2	93.2	101.2	109.2	117.2	125.2	133.2	141.2	149.2	157.2	165.2	173.2	181.2	189.2	197.2