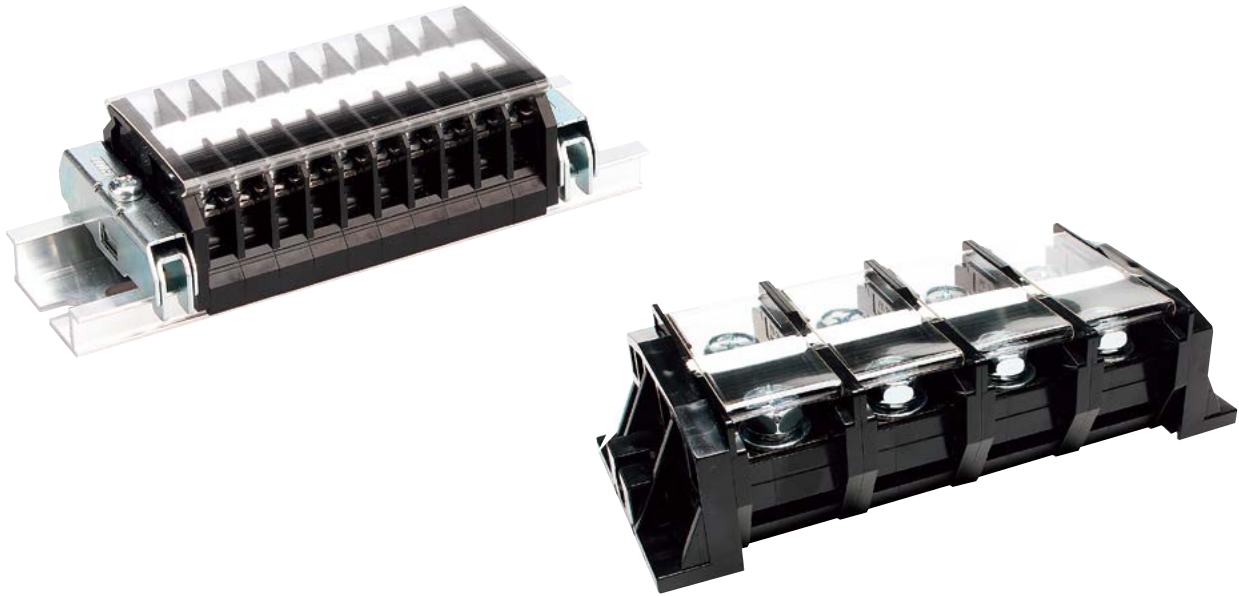


# PTシリーズ



定格絶縁電圧AC DC800V~1000V  
定格通電電流16A~600A



## 【特長】

- IEC35mmレール (DIN35mmレール) に装着可能
- PT-200からは直取付型組端子仕様も用意
- 本体、側板はUL規格認定樹脂の採用により高難燃性 (UL94V-0)
- 工具なしで中間板の追加取付け・取外しが可能 (PT-200~PT-600を除く)

## 【一般仕様】

標準使用状態	周囲温度 -25℃~+60℃ (氷結又は、結露しないこと) 相対湿度 45~85%
保存温度	-40℃~+105℃
温度上昇	導電金具の温度上昇値35℃以下
絶縁抵抗	各充電部相互間及び各充電部と取付金属板間で200MΩ以上 (DC500Vメガにて)
商用周波耐電圧	3000V/1分間 (PT-10~PT-150) 5000V/1分間 (PT-200~PT-600)
準拠規格	JIS C 8201-7-1 NECA C 2811 (旧JIS C 2811)

## 【材質】

本体	変性PPE(黒)	UL94V-0
導電板	黄銅(Niメッキ)	
端子ネジ	鉄(Znメッキ 三価クロメート)	
側板	変性PPE(黒)	UL94V-0
カバー	PC(透明)	UL94V-0
記名板	PVC(白)	

# 特長

## 【定格】

形式	PT-10	PT-20	PT-20H	PT-30	PT-40	PT-50	PT-80
項目	AC DC800V			AC DC1000V			
定格絶縁電圧	AC DC800V			AC DC1000V			
定格通電電流	16A	22A	22A	30A	40A	50A	75A
適合電線	1.25mm <sup>2</sup>	2mm <sup>2</sup>	2mm <sup>2</sup>	3.5mm <sup>2</sup>	5.5mm <sup>2</sup>	8mm <sup>2</sup>	14mm <sup>2</sup>
接続可能電線 及び最大電流	0.75mm <sup>2</sup> -11A 1.25mm <sup>2</sup> -16A	1.25mm <sup>2</sup> -16A 2mm <sup>2</sup> -22A	1.25mm <sup>2</sup> -16A 2mm <sup>2</sup> -22A	1.25mm <sup>2</sup> -15A 2mm <sup>2</sup> -22A 3.5mm <sup>2</sup> -30A	3.5mm <sup>2</sup> -30A 5.5mm <sup>2</sup> -40A	5.5mm <sup>2</sup> -40A 8mm <sup>2</sup> -50A	5.5mm <sup>2</sup> -40A 8mm <sup>2</sup> -50A 14mm <sup>2</sup> -75A
端子ネジ	M3×8L ±フリースP付	M3.5×8L ±フリースP付	M3.5×8L ±フリースP付	M4×10L ±フリースP付	M4×10L ±フリースP付	M5×10L ±フリースP付	M5×12L ±フリースP付
締付トルク	0.5~1.2N・m	0.8~1.4N・m	0.8~1.4N・m	1.2~1.8N・m	1.2~1.8N・m	2.0~3.0N・m	2.0~3.0N・m

形式	PT-90	PT-100	PT-150	PT-200	PT-300	PT-400	PT-600
項目	AC DC1000V						
定格絶縁電圧	AC DC1000V						
定格通電電流	95A	132A	175A	240A	310A	400A	600A
適合電線	22mm <sup>2</sup>	60mm <sup>2</sup>	60mm <sup>2</sup>	100mm <sup>2</sup>	150mm <sup>2</sup>	200mm <sup>2</sup>	325mm <sup>2</sup>
接続可能電線 及び最大電流	14mm <sup>2</sup> -75A 22mm <sup>2</sup> -95A	14mm <sup>2</sup> -75A 22mm <sup>2</sup> -95A 38mm <sup>2</sup> -132A 60mm <sup>2</sup> -132A	22mm <sup>2</sup> -95A 38mm <sup>2</sup> -132A 60mm <sup>2</sup> -175A	38mm <sup>2</sup> -132A 60mm <sup>2</sup> -175A 100mm <sup>2</sup> -240A	60mm <sup>2</sup> -175A 100mm <sup>2</sup> -240A 150mm <sup>2</sup> -310A	100mm <sup>2</sup> -240A 150mm <sup>2</sup> -310A 200mm <sup>2</sup> -400A	150mm <sup>2</sup> -310A 200mm <sup>2</sup> -400A 325mm <sup>2</sup> -600A
端子ネジ	M6×14L ±フリースP付	M8×16L ±六角ボルトSP, PW付	M8×16L ±六角ボルトSP, PW付	M10×20L ±六角ボルトSP, PW付	M10×25L ±六角ボルトSP, PW付	M12×30L ±六角ボルトSP, PW付	M16×35L 六角ボルトSW, PW付
締付トルク	2.5~3.7N・m	6.0~9.0N・m	6.0~9.0N・m	10.0~14.7N・m	10.0~14.7N・m	14.0~20.6N・m	25.0~37.3N・m

## 【海外規格認定品としての定格】

耐電圧：2200V/1分間  
周囲温度：-25℃~+60℃

ファイルNo.LR109308

ファイルNo.E113585

形式	海外規格仕様	定格絶縁電圧(V)	定格通電電流(A)	適合電線：(AWG)より線	ファイルNo.及び認証番号
PT-10	UL/cUL仕様定格	AC DC300	15	20~16	上記ファイルNo.参照
	TÜV仕様定格	AC DC600	16	20~16	R50110180
PT-20	UL, CSA仕様定格	AC DC600	20	20~14	上記ファイルNo.参照
	TÜV仕様定格		22	20~14	R50110180
PT-20H	UL/cUL仕様定格	AC DC300	22	20~14	上記ファイルNo.参照
	TÜV仕様定格	AC DC600	22	20~14	R50110180
PT-30	UL, CSA仕様定格	AC DC600	30	18~12	上記ファイルNo.参照
	TÜV仕様定格		30	18~12	R50110180
PT-40	UL, CSA仕様定格	AC DC600	40	18~10	上記ファイルNo.参照
	TÜV仕様定格		40	18~10	R50110180
PT-50	UL/cUL仕様定格	AC DC600	50	16~8	上記ファイルNo.参照
	TÜV仕様定格		50	16~8	R50110180
PT-80	UL, CSA仕様定格	AC DC600	75	10~6	上記ファイルNo.参照
	TÜV仕様定格		75	12~6	J50110176
PT-90	UL, CSA仕様定格	AC DC600	95	8~4	上記ファイルNo.参照
	TÜV仕様定格		95	10~4	J50110176
PT-100	UL/cUL仕様定格	AC DC600	125	6~1/0	上記ファイルNo.参照
	TÜV仕様定格		132	8~1/0	J50110176
PT-150	UL, CSA仕様定格	AC DC600	150	4~2/0	上記ファイルNo.参照
	TÜV仕様定格		160	6~2/0	J50110176
PT-200	UL, CSA仕様定格	AC DC600	200	2~4/0	上記ファイルNo.参照
	TÜV仕様定格		200	2~250	J50110176
PT-300	UL, CSA仕様定格	AC DC600	300	2/0~300(MCM)	上記ファイルNo.参照
	TÜV仕様定格		300	1/0~300(MCM)	J50110176
PT-400	UL, CSA仕様定格	AC DC600	400	4/0~350(MCM)	上記ファイルNo.参照
	TÜV仕様定格		400	3/0~500(MCM)	J50110176
PT-600	UL, CSA仕様定格	AC DC600	550	300~600(MCM)	上記ファイルNo.参照
	TÜV仕様定格		600	250~600(MCM)	J50110176

※上記はいずれもより線使用、圧着端子接続による値です。ご使用の際は、圧着端子、及びケーブルはそれぞれ規格認定品をご使用ください。

## 【レールへの取付け取外し方】

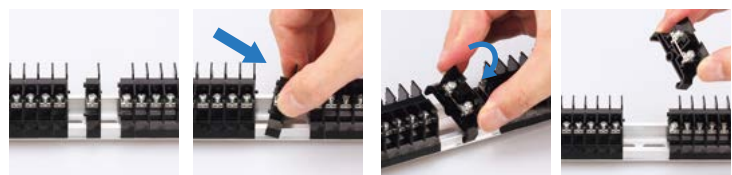
### ● 中間板取付け方法

一括でセットできる極数は1P~10Pまでです。



① 箇所片方の足を傾 ② 方向に押し付けなが ↓ 方向に完全に押さえてレールに引っ掛ける。ら ↓ 方向に押さえ込む。込みセット完了。

### ● 中間板取外し方法



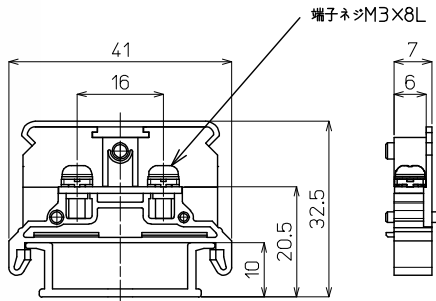
① 連結されている端子を1Pずつ横にずらす。 ② 1Pを斜めに傾ける。 ③ 片側のレールへ押すようにして取りはずす。 ④ 取外し完了。

PTシリーズ

**PT-10** M3 / 1.25mm<sup>2</sup>, 16A



**【寸法図】**



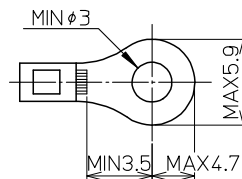
**【一般仕様】**

電線サイズ/定格通電電流	0.75mm <sup>2</sup> -11A/1.25mm <sup>2</sup> -16A
定格絶縁電圧	AC DC800V
端子ネジ	M3×8L ±フリー端子SP付
締付トルク	0.5~1.2N・m

**【海外規格仕様】**

	UL/cUL認定仕様	TÜV認定仕様
電線サイズ	AWG20~16(より線)	AWG20~16(より線)
定格絶縁電圧	AC DC300V	AC DC600V
定格通電電流	15A	16A

**適合圧着端子**



**適合アクセサリ**



**【側板】**  
**PT-10L2**  
標準価格: 27円(税抜)  
販売単位: 100個  
質量 約2g



**【カバー】(1m)**  
**CA-34**  
標準価格: 577円(税抜)  
販売単位: 20個  
質量 約31g



**【記名板】**  
(0.5t×10W×1200L)  
**AM-10**  
標準価格: 69円(税抜)  
販売単位: 50本  
質量 約9g



**【レール】(1m)**  
**DAV4-1000**  
標準価格: 957円(税抜)  
販売単位: 100本  
質量 約191g



**【止め金具】**  
**HDV-1**  
標準価格: 65円(税抜)  
販売単位: 100個  
質量 約16g

※詳細はP429参照

**適合ショートバー**



※詳細はP435参照

**レール式 組端子台 (組立完成品)**

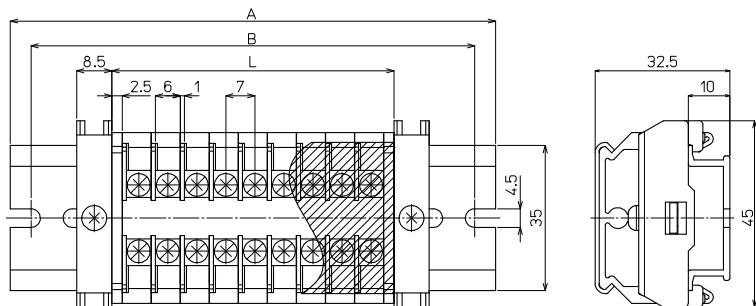
**【注文形式】**

**PTL-10-□P**

極数 □



**【寸法図】**



**【寸法表】**

※レール寸法はP452参照

極数P	1	2	3	4	5	6	7	8	9	10	11	12	13	14	15
端子台全長L	12	19	26	33	40	47	54	61	68	75	82	89	96	103	110
レール全長A	60	60	60	80	80	80	100	100	100	120	120	140	140	140	160
取付ピッチB	50	50	50	70	70	70	90	90	90	110	110	130	130	130	150

**【構成部品】**

中間板	PT-10
側板	PT-10L2
カバー	CA-34
記名板	AM-10
レール	DAV4
止め金具	HDV-1

極数P	16	17	18	19	20	21	22	23	24	25	26	27	28	29	30
端子台全長L	117	124	131	138	145	152	159	166	173	180	187	194	201	208	215
レール全長A	160	160	180	180	180	200	200	200	220	220	220	240	240	240	260
取付ピッチB	150	150	170	170	170	190	190	190	210	210	210	230	230	230	250

端子台全長 L = 端子幅(7mm)× 極数(P)+ 側板2枚(5mm)

記名板の長さ = 端子幅(7mm)× 極数(P)+0.5mm / カバー長さ = 端子幅(7mm)× 極数(P)+5mm

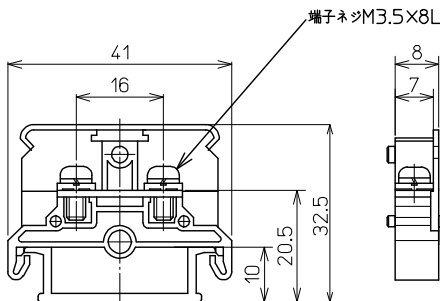
PTシリーズ

**PT-20** M3.5 / 2mm<sup>φ</sup>, 22A



質量 約6g  
標準価格 49円 / 個  
(税抜・販売単位: 100)

**【寸法図】**



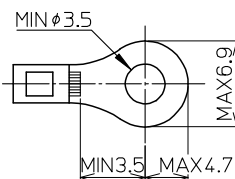
**【一般仕様】**

電線サイズ/定格通電電流	1.25mm <sup>φ</sup> -16A/2mm <sup>φ</sup> -22A
定格絶縁電圧	AC DC800V
端子ネジ	M3.5×8L ±フリー端子SP付
締付トルク	0.8~1.4N・m

**【海外規格仕様】**

	UL/cUL認定仕様	TÜV認定仕様
電線サイズ	AWG20~14(より線)	AWG20~14(より線)
定格絶縁電圧	AC DC600V	AC DC600V
定格通電電流	20A	22A

**適合圧着端子**



**適合アクセサリ**



**【側板】**  
**PSL-1**  
標準価格: 29円(税抜)  
販売単位: 100個  
質量 約2g



**【カバー】(1m)**  
**CA-34**  
標準価格: 577円(税抜)  
販売単位: 20個  
質量 約31g



**【記名板】**  
(0.5t×10W×1200L)  
**AM-10**  
標準価格: 69円(税抜)  
販売単位: 50本  
質量 約9g



**【レール】(1m)**  
**DAV4-1000**  
標準価格: 957円(税抜)  
販売単位: 100本  
質量 約191g



**【止め金具】**  
**HDV-1**  
標準価格: 65円(税抜)  
販売単位: 100個  
質量 約16g

※詳細はP429参照

**適合ショートバー**



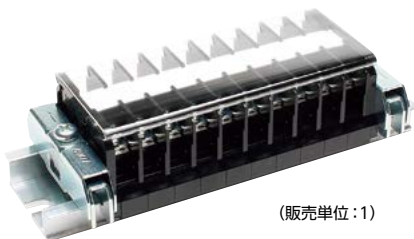
※詳細はP435参照

**レール式 組端子台 (組立完成品)**

**【注文形式】**

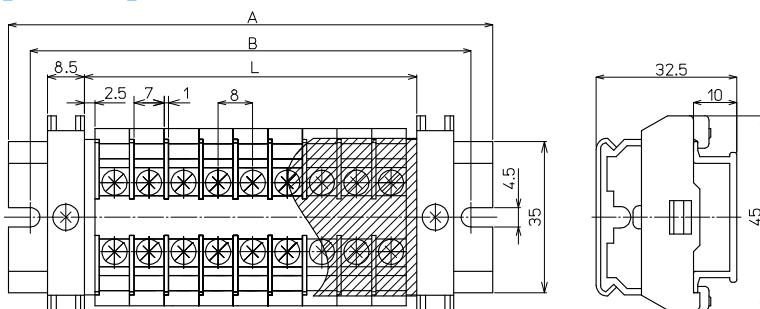
**PTL-20-□P**

極数 □



(販売単位: 1)

**【寸法図】**



**【寸法表】**

※レール寸法はP452参照

極数P	1	2	3	4	5	6	7	8	9	10	11	12	13	14	15
端子台全長L	13	21	29	37	45	53	61	69	77	85	93	101	109	117	125
レール全長A	60	60	80	80	80	100	100	120	120	120	140	140	160	160	160
取付ピッチB	50	50	70	70	70	90	90	110	110	110	130	130	150	150	150

**【構成部品】**

中間板	PT-20
側板	PSL-1
カバー	CA-34
記名板	AM-10
レール	DAV4
止め金具	HDV-1

極数P	16	17	18	19	20	21	22	23	24	25	26	27	28	29	30
端子台全長L	133	141	149	157	165	173	181	189	197	205	213	221	229	237	245
レール全長A	180	180	200	200	200	220	220	240	240	240	260	260	280	280	280
取付ピッチB	170	170	190	190	190	210	210	230	230	230	250	250	270	270	270

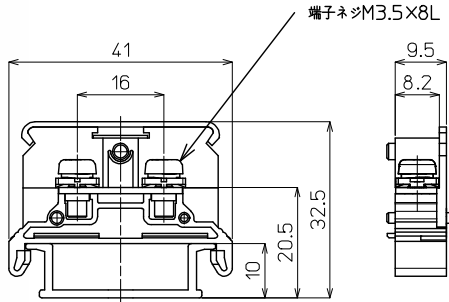
端子台全長 L = 端子幅(8mm)× 極数(P)+ 側板2枚(5mm)

記名板の長さ = 端子幅(8mm)× 極数(P)+1.5mm / カバー長さ = 端子幅(8mm)× 極数(P)+5mm

# PT-20H M3.5 / 2mm<sup>2</sup>, 22A



## 【寸法図】



## 適合アクセサリ



【側板】  
**PT-20HL2**  
標準価格: 29円(税抜)  
販売単位: 50個  
質量 約2g



【カバー】(1m)  
**CA-34**  
標準価格: 577円(税抜)  
販売単位: 20個  
質量 約31g



【記名板】  
(0.5t×10W×1200L)  
**AM-10**  
標準価格: 69円(税抜)  
販売単位: 50本  
質量 約9g



【レール】(1m)  
**DAV4-1000**  
標準価格: 957円(税抜)  
販売単位: 100本  
質量 約191g



【止め金具】  
**HDV-1**  
標準価格: 65円(税抜)  
販売単位: 100個  
質量 約16g

※詳細はP429参照

## 適合ショートバー

SB9.5-□ SBR9.5-□ BB9.5-□ BBR9.5-□



※詳細はP435参照

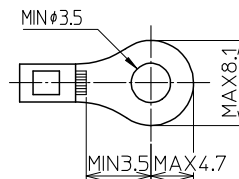
## 【一般仕様】

電線サイズ/定格通電電流	1.25mm <sup>2</sup> -16A/2mm <sup>2</sup> -22A
定格絶縁電圧	AC DC800V
端子ネジ	M3.5×8L ±フリー端子SP付
締付トルク	0.8N・m~1.4N・m

## 【海外規格仕様】

	UL/cUL認定仕様	TÜV認定仕様
電線サイズ	AWG20~14(より線)	AWG20~14(より線)
定格絶縁電圧	AC DC300V	AC DC600V
定格通電電流	22A	22A

## 適合圧着端子

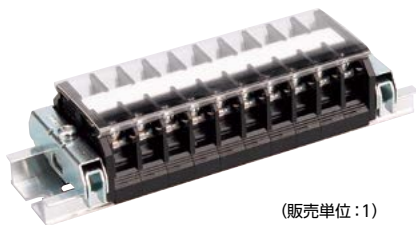


## レール式 組端子台 (組立完成品)

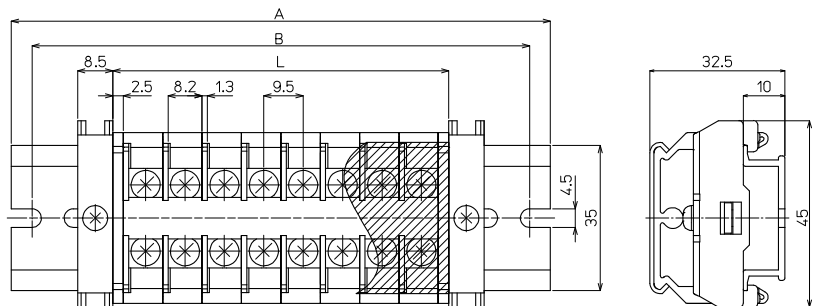
## 【注文形式】

# PTL-20H-□P

極数 □



## 【寸法図】



## 【寸法表】

※レール寸法はP452参照

極数P	1	2	3	4	5	6	7	8	9	10	11	12	13	14	15
端子台全長L	14.5	24	33.5	43	52.5	62	71.5	81	90.5	100	109.5	119	128.5	138	147.5
レール全長A	60	60	80	80	100	100	120	120	140	140	160	160	180	180	180
取付ピッチB	50	50	70	70	90	90	110	110	130	130	150	150	170	170	170

## 【構成部品】

中間板	PT-20H
側板	PT-20HL2
カバー	CA-34
記名板	AM-10
レール	DAV4
止め金具	HDV-1

極数P	16	17	18	19	20	21	22	23	24	25	26	27	28	29	30
端子台全長L	157	166.5	176	185.5	195	204.5	214	223.5	233	242.5	252	261.5	271	280.5	290
レール全長A	200	200	220	220	240	240	260	260	280	280	300	300	320	320	340
取付ピッチB	190	190	210	210	230	230	250	250	270	270	290	290	310	310	330

端子台全長 L = 端子幅(9.5mm)× 極数(P)+ 側板2枚(5mm)

記名板の長さ = 端子幅(9.5mm)× 極数(P)+0.5mm / カバー長さ = 端子幅(9.5mm)× 極数(P)+5mm

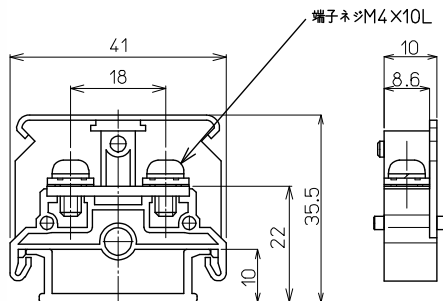
PTシリーズ

**PT-30** M4 / 3.5mm<sup>φ</sup>, 30A



質量 約11g  
標準価格 60円 / 個  
(税抜・販売単位: 100)

**【寸法図】**



適合アクセサリ



【側板】  
**PT-30L2**  
標準価格: 29円(税抜)  
販売単位: 100個  
質量 約3g



【カバー】(1m)  
**CA-36**  
標準価格: 597円(税抜)  
販売単位: 20個  
質量 約41g



【記名板】  
(0.5t×10W×1200L)  
**AM-10**  
標準価格: 69円(税抜)  
販売単位: 50本  
質量 約9g



【レール】(1m)  
**DAV4-1000**  
標準価格: 957円(税抜)  
販売単位: 100本  
質量 約191g



【止め金具】  
**HDV-1**  
標準価格: 65円(税抜)  
販売単位: 100個  
質量 約16g

※詳細はP429参照

適合ショートバー



※詳細はP435参照

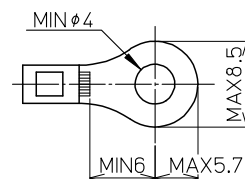
**【一般仕様】**

電線サイズ/定格通電電流	1.25mm <sup>φ</sup> -15A/2mm <sup>φ</sup> -22A/3.5mm <sup>φ</sup> -30A
定格絶縁電圧	AC DC1000V
端子ネジ	M4×10L ±フリー端子SP付
締付トルク	1.2~1.8N・m

**【海外規格仕様】**

	UL、CSA認定仕様	TÜV認定仕様
電線サイズ	AWG18~12(より線)	AWG18~12(より線)
定格絶縁電圧	AC DC600V	AC DC600V
定格通電電流	30A	30A

適合圧着端子



レール式 組端子台 (組立完成品)

**【注文形式】**

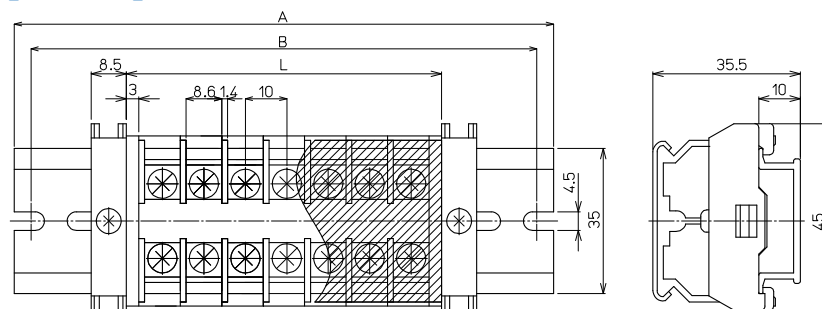
**PTL-30-□P**

極数 □



(販売単位: 1)

**【寸法図】**



**【寸法表】**

※レール寸法はP452参照

極数P	1	2	3	4	5	6	7	8	9	10	11	12	13	14	15
端子台全長L	16	26	36	46	56	66	76	86	96	106	116	126	136	146	156
レール全長A	60	60	80	80	100	100	120	120	140	140	160	160	180	180	200
取付ピッチB	50	50	70	70	90	90	110	110	130	130	150	150	170	170	190

**【構成部品】**

中間板	PT-30
側板	PT-30L2
カバー	CA-36
記名板	AM-10
レール	DAV4
止め金具	HDV-1

極数P	16	17	18	19	20	21	22	23	24	25	26	27	28	29	30
端子台全長L	166	176	186	196	206	216	226	236	246	256	266	276	286	296	306
レール全長A	200	220	220	240	240	260	260	280	280	300	300	320	320	340	340
取付ピッチB	190	210	210	230	230	250	250	270	270	290	290	310	310	330	330

端子台全長 L = 端子幅(10mm)× 極数(P) + 側板2枚(6mm)

記名板の長さ = 端子幅(10mm)× 極数(P) + 1.5mm / カバー長さ = 端子幅(10mm)× 極数(P) + 6mm

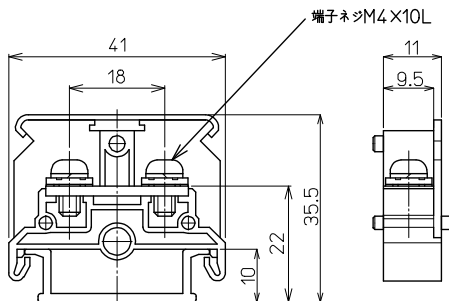
PTシリーズ

**PT-40** M4 / 5.5mm<sup>2</sup>, 40A



質量 約11g  
標準価格 68円 / 個  
(税抜・販売単位:100)

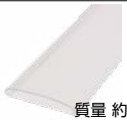
**【寸法図】**



**適合アクセサリ**



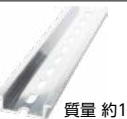
【側板】  
**PT-40L2**  
標準価格: 29円(税抜)  
販売単位: 100個  
質量 約3g



【カバー】(1m)  
**CA-36**  
標準価格: 597円(税抜)  
販売単位: 20個  
質量 約41g



【記名板】  
(0.5t×10W×1200L)  
**AM-10**  
標準価格: 69円(税抜)  
販売単位: 50本  
質量 約9g



【レール】(1m)  
**DAV4-1000**  
標準価格: 957円(税抜)  
販売単位: 100本  
質量 約191g



【止め金具】  
**HDV-1**  
標準価格: 65円(税抜)  
販売単位: 100個  
質量 約16g

※詳細はP429参照

**適合ショートバー**

**SB11-□**

**BB11-□**



※詳細はP435参照

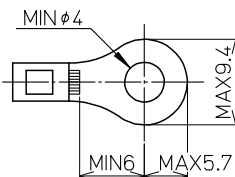
**【一般仕様】**

電線サイズ/定格通電電流	3.5mm <sup>2</sup> -30A/5.5mm <sup>2</sup> -40A
定格絶縁電圧	AC DC1000V
端子ネジ	M4×10L ±フリー端子SP付
締付トルク	1.2~1.8N・m

**【海外規格仕様】**

	UL、CSA認定仕様	TÜV認定仕様
電線サイズ	AWG18~10(より線)	AWG18~10(より線)
定格絶縁電圧	AC DC600V	AC DC600V
定格通電電流	40A	40A

**適合圧着端子**

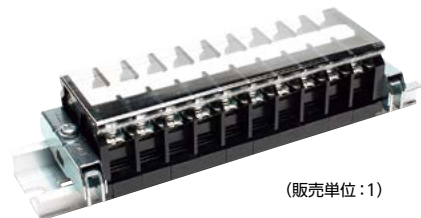


**レール式 組端子台 (組立完成品)**

**【注文形式】**

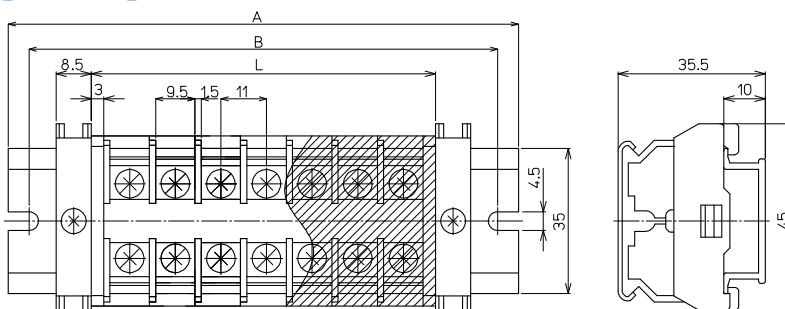
**PTL-40-□P**

極数 □



(販売単位:1)

**【寸法図】**



**【寸法表】**

※レール寸法はP452参照

極数P	1	2	3	4	5	6	7	8	9	10	11	12	13	14	15
端子台全長L	17	28	39	50	61	72	83	94	105	116	127	138	149	160	171
レール全長A	60	60	80	100	100	120	120	140	140	160	160	180	180	200	220
取付ピッチB	50	50	70	90	90	110	110	130	130	150	150	170	170	190	210

**【構成部品】**

中間板	PT-40
側板	PT-40L2
カバー	CA-36
記名板	AM-10
レール	DAV4
止め金具	HDV-1

極数P	16	17	18	19	20	21	22	23	24	25	26	27	28	29	30
端子台全長L	182	193	204	215	226	237	248	259	270	281	292	303	314	325	336
レール全長A	220	240	240	260	260	280	280	300	320	320	340	340	360	360	380
取付ピッチB	210	230	230	250	250	270	270	290	310	310	330	330	350	350	370

端子台全長 L = 端子幅(11mm)× 極数(P) + 側板2枚(6mm)

記名板の長さ = 端子幅(11mm)× 極数(P)+1.5mm / カバー長さ = 端子幅(11mm)× 極数(P)+6mm

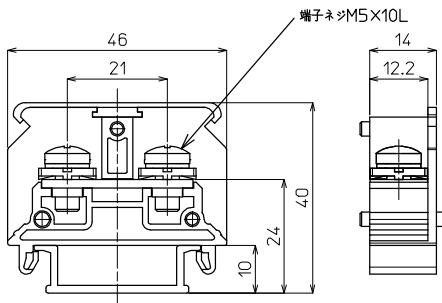
PTシリーズ

**PT-50** M5 / 8mm, 50A



質量 約19g  
標準価格 96円 / 個  
(税抜・販売単位 : 50)

**【寸法図】**



**適合アクセサリ**



**【側板】**  
**PT-50L2**  
標準価格: 31円(税抜)  
販売単位: 20個  
質量 約3g



**【カバー】(1m)**  
**CA-40**  
標準価格: 624円(税抜)  
販売単位: 20個  
質量 約54g



**【記名板】**  
(0.5t×10W×1200L)  
**AM-10**  
標準価格: 69円(税抜)  
販売単位: 50本  
質量 約9g



**【レール】(1m)**  
**DAV4-1000**  
標準価格: 957円(税抜)  
販売単位: 100本  
質量 約191g



**【止め金具】**  
**HDV-1**  
標準価格: 65円(税抜)  
販売単位: 100個  
質量 約16g

※詳細はP429参照

**適合ショートバー**

SB14-□

BB14-□



※詳細はP435参照

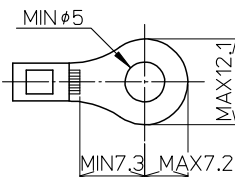
**【一般仕様】**

電線サイズ/定格通電電流	5.5mm <sup>2</sup> -40A/8mm <sup>2</sup> -50A
定格絶縁電圧	AC DC1000V
端子ネジ	M5×10L ±フリー端子SP付
締付トルク	2.0N・m~3.0N・m

**【海外規格仕様】**

	UL/cUL認定仕様	TÜV認定仕様
電線サイズ	AWG16~8(より線)	AWG16~8(より線)
定格絶縁電圧	AC DC600V	AC DC600V
定格通電電流	50A	50A

**適合圧着端子**



**レール式 組端子台 (組立完成品)**

**【注文形式】**

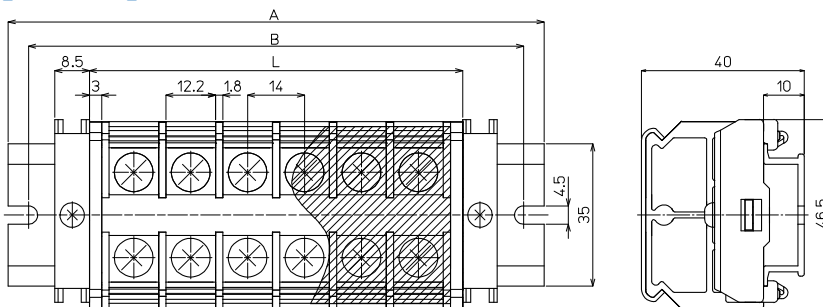
**PTL-50-□P**

極数 □



(販売単位 : 1)

**【寸法図】**



**【寸法表】**

※レール寸法はP452参照

極数P	1	2	3	4	5	6	7	8	9	10	11	12	13	14	15
端子台全長L	20	34	48	62	76	90	104	118	132	146	160	174	188	202	216
レール全長A	60	80	80	100	120	140	140	160	180	180	200	220	220	240	260
取付ピッチB	50	70	70	90	110	130	130	150	170	170	190	210	210	230	250

**【構成部品】**

中間板	PT-50
側板	PT-50L2
カバー	CA-40
記名板	AM-10
レール	DAV4
止め金具	HDV-1

極数P	16	17	18	19	20	21	22	23	24	25	26	27	28	29	30
端子台全長L	230	244	258	272	286	300	314	328	342	356	370	384	398	412	426
レール全長A	280	280	300	320	320	340	360	360	380	400	420	420	440	460	460
取付ピッチB	270	270	290	310	310	330	350	350	370	390	410	410	430	450	450

端子台全長 L = 端子幅(14mm) × 極数(P) + 側板2枚(6mm)

記名板の長さ = 端子幅(14mm) × 極数(P) + 0.5mm / カバー長さ = 端子幅(14mm) × 極数(P) + 6mm



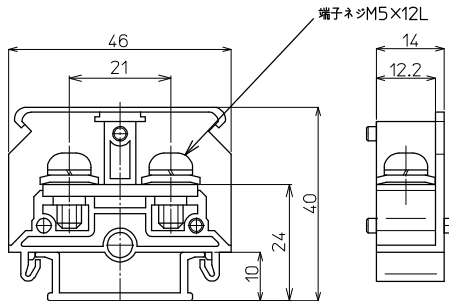
PTシリーズ

**PT-80** M5 / 14mm, 75A



質量 約21g  
標準価格 105円 / 個  
(税抜・販売単位: 50)

**【寸法図】**



**適合アクセサリ**



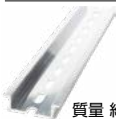
【側板】  
**PT-80L**  
標準価格: 35円(税抜)  
販売単位: 50個  
質量 約4g



【カバー】(1m)  
**CA-40**  
標準価格: 624円(税抜)  
販売単位: 20個  
質量 約54g



【記名板】  
(0.5t×10W×1200L)  
**AM-10**  
標準価格: 69円(税抜)  
販売単位: 50本  
質量 約9g



【レール】(1m)  
**DAV4-1000**  
標準価格: 957円(税抜)  
販売単位: 100本  
質量 約191g



【止め金具】  
**HDV-1**  
標準価格: 65円(税抜)  
販売単位: 100個  
質量 約16g

※詳細はP429参照

**適合ショートバー**

SB14-□

BB14-□



※詳細はP435参照

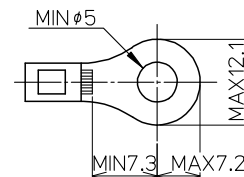
**【一般仕様】**

電線サイズ/定格通電電流	5.5mm <sup>2</sup> -40A/8mm <sup>2</sup> -50A/14mm <sup>2</sup> -75A
定格絶縁電圧	AC DC1000V
端子ネジ	M5×12L ±フリー端子SP付
締付トルク	2.0~3.0N・m

**【海外規格仕様】**

	UL、CSA認定仕様	TÜV認定仕様
電線サイズ	AWG10~6(より線)	AWG12~6(より線)
定格絶縁電圧	AC DC600V	AC DC600V
定格通電電流	75A	75A

**適合圧着端子**

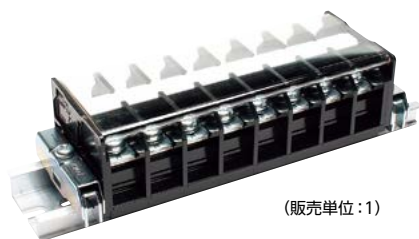


**レール式 組端子台 (組立完成品)**

**【注文形式】**

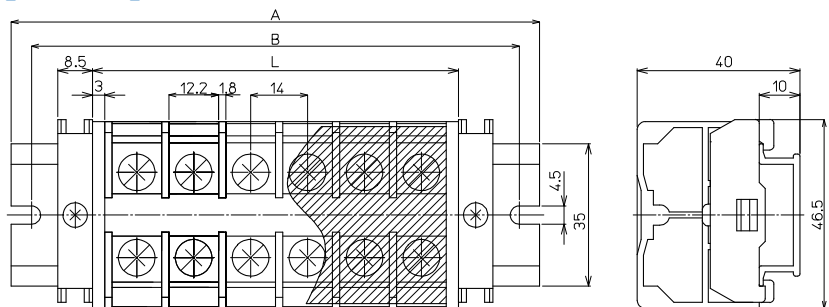
**PTL-80-□P**

極数 □



(販売単位: 1)

**【寸法図】**



**【寸法表】**

※レール寸法はP452参照

極数P	1	2	3	4	5	6	7	8	9	10	11	12	13	14	15
端子台全長L	20	34	48	62	76	90	104	118	132	146	160	174	188	202	216
レール全長A	60	80	80	100	120	140	140	160	180	180	200	220	220	240	260
取付ピッチB	50	70	70	90	110	130	130	150	170	170	190	210	210	230	250

**【構成部品】**

中間板	PT-80
側板	PT-80L
カバー	CA-40
記名板	AM-10
レール	DAV4
止め金具	HDV-1

極数P	16	17	18	19	20	21	22	23	24	25	26	27	28	29	30
端子台全長L	230	244	258	272	286	300	314	328	342	356	370	384	398	412	426
レール全長A	280	280	300	320	320	340	360	360	380	400	420	420	440	460	460
取付ピッチB	270	270	290	310	310	330	350	350	370	390	410	410	430	450	450

端子台全長 L = 端子幅(14mm) × 極数(P) + 側板2枚(6mm)

記名板の長さ = 端子幅(14mm) × 極数(P) + 1.5mm / カバー長さ = 端子幅(14mm) × 極数(P) + 3mm

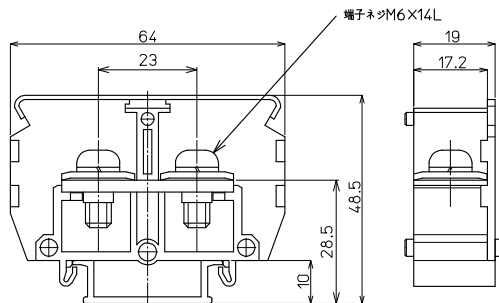
PTシリーズ

**PT-90** M6 / 22mm<sup>2</sup>, 95A



質量 約39g  
標準価格 213円 / 個  
(税抜・販売単位: 20)

**【寸法図】**



**適合アクセサリ**



【側板】  
**PT-90L**  
標準価格: 59円(税抜)  
販売単位: 20個  
質量 約5g



【カバー】(1m)  
**CA-60**  
標準価格: 963円(税抜)  
販売単位: 20個  
質量 約90g



【記名板】  
(0.5t×10W×1200L)  
**AM-10**  
標準価格: 69円(税抜)  
販売単位: 50本  
質量 約9g



【レール】(1m)  
**DAV4-1000**  
標準価格: 957円(税抜)  
販売単位: 100本  
質量 約191g



【止め金具】  
**HDV-1**  
標準価格: 65円(税抜)  
販売単位: 100個  
質量 約16g

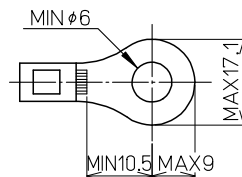
※詳細はP429参照

**【一般仕様】**

電線サイズ/定格通電電流	(8mm <sup>2</sup> )-(50A)/14mm <sup>2</sup> -75A/22mm <sup>2</sup> -95A
定格絶縁電圧	AC DC1000V
端子ネジ	M6×14L ±フリー端子SP付
締付トルク	2.5~3.7N・m

※〈 〉圧着端子はJIS規格外8mm<sup>2</sup>を使用

**適合圧着端子**



**【海外規格仕様】**

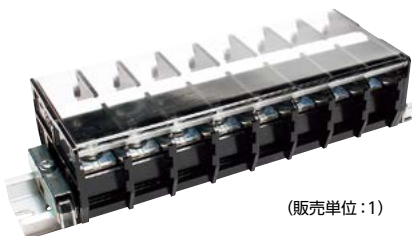
	UL、CSA認定仕様	TÜV認定仕様
電線サイズ	AWG8~4(より線)	AWG10~4(より線)
定格絶縁電圧	AC DC600V	AC DC600V
定格通電電流	95A	95A

**レール式 組端子台 (組立完成品)**

**【注文形式】**

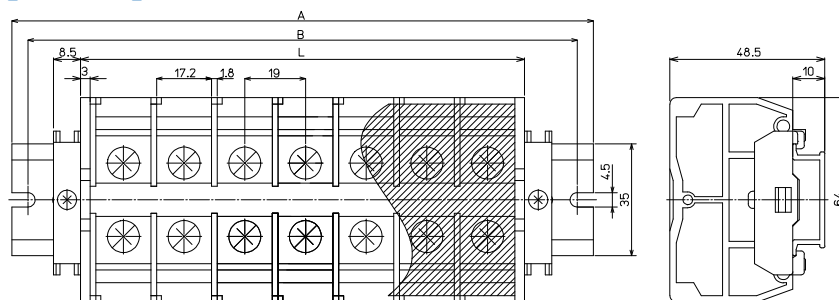
**PTL-90-□P**

極数 □



(販売単位: 1)

**【寸法図】**



**【寸法表】**

※レール寸法はP452参照

極数P	1	2	3	4	5	6	7	8	9	10	11	12	13	14	15
端子台全長L	25	44	63	82	101	120	139	158	177	196	215	234	253	272	291
レール全長A	60	80	100	120	140	160	180	200	220	240	260	280	300	320	340
取付ピッチB	50	70	90	110	130	150	170	190	210	230	250	270	290	310	330

**【構成部品】**

中間板	PT-90
側板	PT-90L
カバー	CA-60
記名板	AM-10
レール	DAV4
止め金具	HDV-1

極数P	16	17	18	19	20	21	22	23	24	25	26	27	28	29	30
端子台全長L	310	329	348	367	386	405	424	443	462	481	500	519	538	557	576
レール全長A	360	360	380	400	420	440	460	480	500	520	540	560	580	600	620
取付ピッチB	350	350	370	390	410	430	450	470	490	510	530	550	570	590	610

端子台全長 L = 端子幅(19mm)× 極数(P) + 側板2枚(6mm)

記名板の長さ = 端子幅(19mm)× 極数(P) + 1.5mm / カバー長さ = 端子幅(19mm)× 極数(P) + 3mm

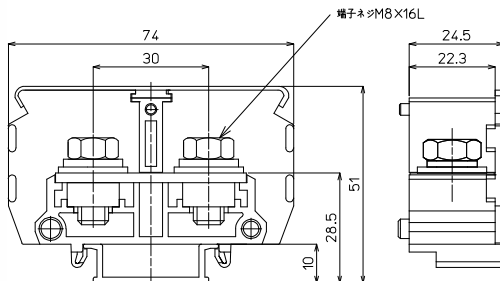
PTシリーズ

# PT-100 M8 / 60mm, 132A



質量 約73g  
標準価格 307円 / 個  
(税抜・販売単位: 10)

## 【寸法図】



## 適合アクセサリ



【側板】  
**PT-100L**  
標準価格: 61円(税抜)  
販売単位: 10個  
質量 約7g



【カバー】(1m)  
**CA-69**  
標準価格: 1,056円(税抜)  
販売単位: 20個  
質量 約102g



【記名板】  
(0.5t×10W×1200L)  
**AM-10**  
標準価格: 69円(税抜)  
販売単位: 50本  
質量 約9g



【レール】(1m)  
**DAV4-1000**  
標準価格: 957円(税抜)  
販売単位: 100本  
質量 約191g



【止め金具】  
**HDV-1**  
標準価格: 65円(税抜)  
販売単位: 100個  
質量 約16g

※詳細はP429参照

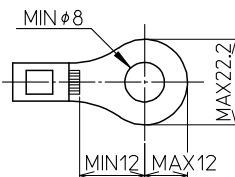
## 【一般仕様】

電線サイズ/定格通電電流	14mm <sup>2</sup> -75A/22mm <sup>2</sup> -95A/38mm <sup>2</sup> -132A/60mm <sup>2</sup> -132A
定格絶縁電圧	AC DC1000V
端子ネジ	M8×16L 土六角ボルトSP,PW付
締付トルク	6.0~9.0N・m

## 【海外規格仕様】

	UL/cUL認定仕様	TÜV認定仕様
電線サイズ	AWG6~1/0(より線)	AWG8~1/0(より線)
定格絶縁電圧	AC DC600V	AC DC600V
定格通電電流	125A	132A

## 適合圧着端子

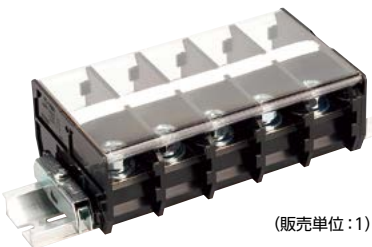


## レール式 組端子台 (組立完成品)

## 【注文形式】

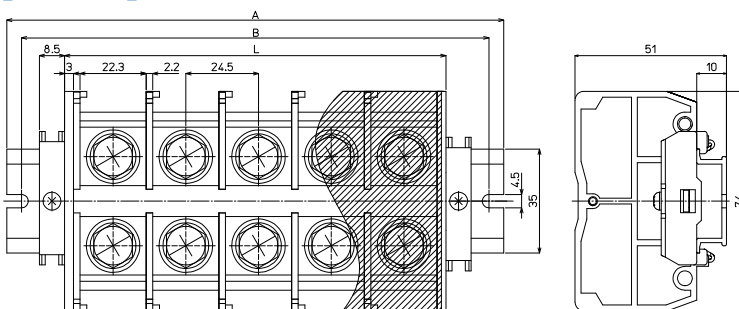
# PTL-100-□P

極数 □



(販売単位: 1)

## 【寸法図】



## 【寸法表】

※レール寸法はP452参照

極数P	1	2	3	4	5	6	7	8	9	10	11	12	13	14	15
端子台全長L	30.5	55	79.5	104	128.5	153	177.5	202	226.5	251	275.5	300	324.5	349	373.5
レール全長A	80	100	120	140	180	200	220	240	260	300	320	340	360	400	420
取付ピッチB	70	90	110	130	170	190	210	230	250	290	310	330	350	390	410

極数P	16	17	18	19	20	21	22	23	24	25	26	27	28	29	30
端子台全長L	398	422.5	447	471.5	496	520.5	545	569.5	594	618.5	643	667.5	692	716.5	741
レール全長A	440	460	480	520	540	560	580	620	640	660	680	700	740	760	780
取付ピッチB	430	450	470	510	530	550	570	610	630	650	670	690	730	750	770

端子台全長 L = 端子幅(24.5mm)× 極数(P) + 側板2枚(6mm)

記名板の長さ = 端子幅(24.5mm)× 極数(P)+1.5mm / カバー長さ = 端子幅(24.5mm)× 極数(P)+3mm

## 【構成部品】

中間板	PT-100
側板	PT-100L
カバー	CA-69
記名板	AM-10
レール	DAV4
止め金具	HDV-1

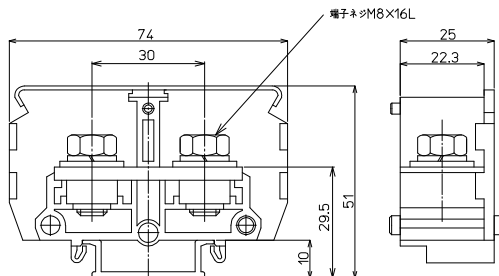
PTシリーズ

# PT-150 M8 / 60mm<sup>2</sup>, 175A



質量 約78g  
標準価格 363円 / 個  
(税抜・販売単位: 10)

### 【寸法図】



### 適合アクセサリ



【側板】  
**PT-150L**  
標準価格: 65円(税抜)  
販売単位: 10個  
質量 約8g



【カバー】(1m)  
**CA-69**  
標準価格: 1,056円(税抜)  
販売単位: 20個  
質量 約102g



【記名板】  
(0.5t×10W×1200L)  
**AM-10**  
標準価格: 69円(税抜)  
販売単位: 50本  
質量 約9g



【レール】(1m)  
**DAV4-1000**  
標準価格: 957円(税抜)  
販売単位: 100本  
質量 約191g



【止め金具】  
**HDV-1**  
標準価格: 65円(税抜)  
販売単位: 100個  
質量 約16g

※詳細はP429参照

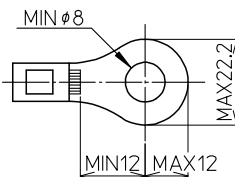
### 【一般仕様】

電線サイズ/定格通電電流	22mm <sup>2</sup> -95A/38mm <sup>2</sup> -132A/60mm <sup>2</sup> -175A
定格絶縁電圧	AC DC1000V
端子ネジ	M8×16L 土六角ボルトSP, PW付
締付トルク	6.0~9.0N・m

### 【海外規格仕様】

	UL、CSA認定仕様	TÜV認定仕様
電線サイズ	AWG4~2/0(より線)	AWG6~2/0(より線)
定格絶縁電圧	AC DC600V	AC DC600V
定格通電電流	150A	160A

### 適合圧着端子



### レール式 組端子台 (組立完成品)

### 【注文形式】

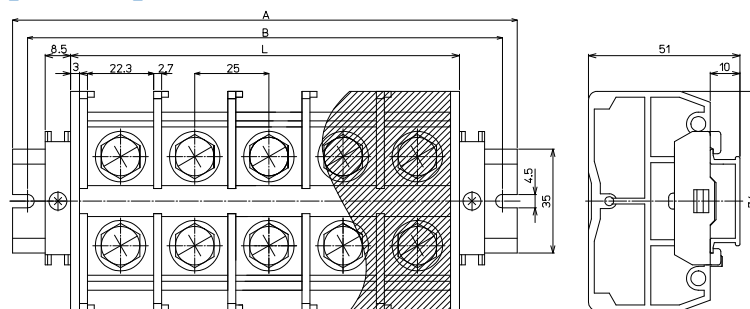
# PTL-150-□P

極数 □



(販売単位: 1)

### 【寸法図】



### 【寸法表】

※レール寸法はP452参照

極数P	1	2	3	4	5	6	7	8	9	10	11	12	13	14	15
端子台全長L	31	56	81	106	131	156	181	206	231	256	281	306	331	356	381
レール全長A	80	100	120	140	180	200	220	240	280	300	320	340	380	400	420
取付ピッチB	70	90	110	130	170	190	210	230	270	290	310	330	370	390	410

### 【構成部品】

中間板	PT-150
側板	PT-150L
カバー	CA-69
記名板	AM-10
レール	DAV4
止め金具	HDV-1

極数P	16	17	18	19	20	21	22	23	24	25	26	27	28	29	30
端子台全長L	406	431	456	481	506	531	556	581	606	631	656	681	706	731	756
レール全長A	440	480	500	520	540	580	600	620	640	680	700	720	740	780	800
取付ピッチB	430	470	490	510	530	570	590	610	630	670	690	710	730	770	790

端子台全長 L = 端子幅(25mm) × 極数(P) + 側板2枚(6mm)

記名板の長さ = 端子幅(25mm) × 極数(P) + 1.5mm / カバー長さ = 端子幅(25mm) × 極数(P) + 3mm



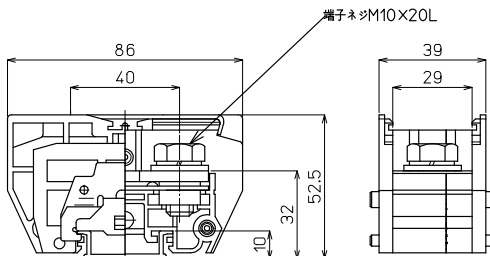
PTシリーズ

# PT-200 M10 / 100mm<sup>2</sup>, 240A



質量 約184g  
標準価格 835円 / 個  
(税抜・販売単位: 12)

## 【寸法図】



※カバー、記名板付き

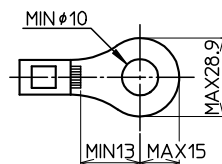
## 【一般仕様】

電線サイズ/定格通電電流	38mm <sup>2</sup> -132A/60mm <sup>2</sup> -175A/100mm <sup>2</sup> -240A
定格絶縁電圧	AC DC1000V
端子ネジ	M10×20L 土六角ボルトSP、PW付
締付トルク	10.0~14.7N・m (JIS C 8201-7-1)/18.0~23.0N・m (JIS C 2805)

## 【海外規格仕様】

	UL、CSA認定仕様	TÜV認定仕様
電線サイズ	AWG2~4/0(より線)	AWG2~250(MCM)(より線)
定格絶縁電圧	AC DC600V	AC DC660V
定格通電電流	200A	200A

## 適合圧着端子



## 適合アクセサリ



【側板】  
**PT-200L**  
標準価格: 81円(税抜)  
販売単位: 10個  
質量 約10g



【カバー】※  
**CTC-200**  
標準価格: 63円(税抜)  
販売単位: 10個  
質量 約3g



【記名板】※  
**AP-12**  
標準価格: 62円(税抜)  
販売単位: 50本  
質量 約9g



【レール】(1m)  
**DAV4-1000**  
標準価格: 957円(税抜)  
販売単位: 100本  
質量 約191g



【止め金具】  
**HDV-2**  
標準価格: 91円(税抜)  
販売単位: 50個  
質量 約20g

## オプション



【セーフティカバー】  
**CTEP-200**  
標準価格: 228円(税抜)  
販売単位: 1個

※詳細はP429参照

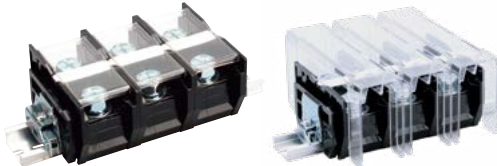
## レール式 組端子台 (組立完成品)

## 【注文形式】

# PTL-200 □ - □ P

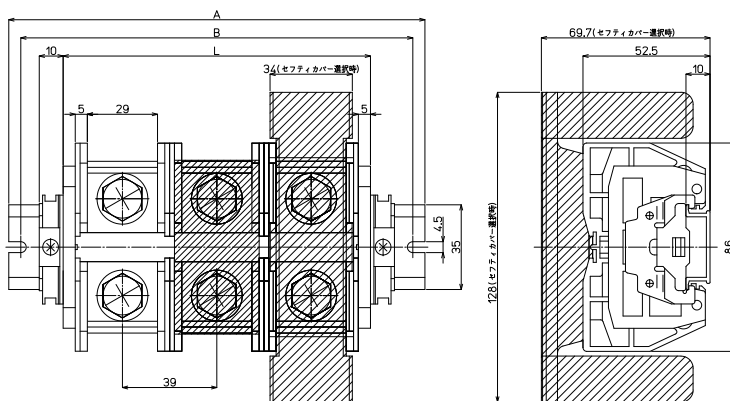
カバー  
無し: 標準(フラット)カバー  
-EP: セーフティカバー

極数



(販売単位: 1)

## 【寸法図】



## 【構成部品】

中間板	PT-200
側板	PT-200L
カバー	CTC-200 / CTEP-200
記名板	AP-12
レール	DAV4
止め金具	HDV-2

## 【寸法表】

※レール寸法はP452参照

極数P	1	2	3	4	5	6	7	8	9	10	11	12	13	14	15
端子台全長L	49	88	127	166	205	244	283	322	361	400	-	-	-	-	-
レール全長A	100	140	180	220	260	300	320	360	400	440	-	-	-	-	-
取付ピッチB	90	130	170	210	250	290	310	350	390	430	-	-	-	-	-

端子台全長 L = 端子幅 (39mm) × 極数 (P) + 側板2枚 (10mm)

記名板の長さ = 端子幅 (39mm) × 極数 (P) - 2mm

## 直取付式 組端子台 (組立完成品)

### 【注文形式】

**PTKC-200**  -  **P**

カバー

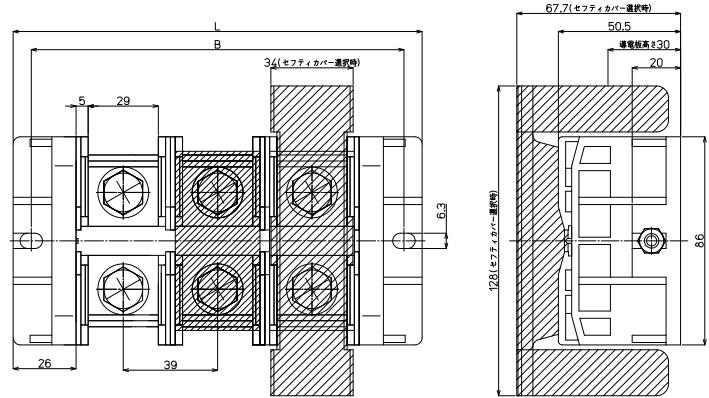
無し:標準(フラット)カバー  
-EP:セーフティカバー

極数



(販売単位:1)

### 【寸法図】



### 【構成部品】

中間板	PT-200
側板	PT-230KC
カバー	CTC-200 / CTEP-200
記名板	AP-12
シャフト	M6シャフト

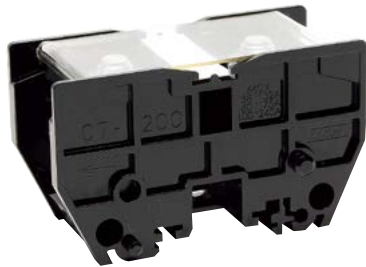
### 【寸法表】

極数P	1	2	3	4	5	6	7	8	9	10	11	12	13	14	15
端子台全長L	91	130	169	208	247	286	325	364	403	-	-	-	-	-	-
取付ピッチB	76	115	154	193	232	271	310	349	388	-	-	-	-	-	-
シャフト長さ	55	92	130	170	212	248	287	326	365	-	-	-	-	-	-

記名板の長さ = 端子幅(39mm) × 極数(P) - 2mm

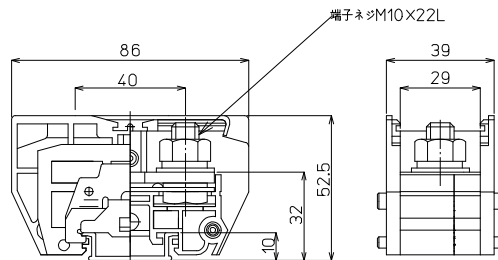
# PT-200ST M10 / 100mm<sup>2</sup>, 240A

RoHS  
Compliant



質量 約198g  
標準価格 835円 / 個  
(税抜・販売単位: 12)

## 【寸法図】



※カバー、記名板付き

## 【一般仕様】

電線サイズ/定格通電電流	38mm <sup>2</sup> -132A/60mm <sup>2</sup> -175A/100mm <sup>2</sup> -240A
定格絶縁電圧	AC DC1000V
端子ネジ	M10×20L 土六角ボルトSP, PW付
締付トルク	10.0~14.7N・m (JIS C 8201-7-1)/18.0~23.0N・m (JIS C 2805)

## 適合アクセサリ



【側板】  
**PT-200L**  
標準価格: 81円(税抜)  
販売単位: 10個  
質量 約10g



【カバー】※  
**CTC-200**  
標準価格: 63円(税抜)  
販売単位: 10個  
質量 約3g



【記名板】※  
**AP-12**  
標準価格: 62円(税抜)  
販売単位: 50本  
質量 約9g

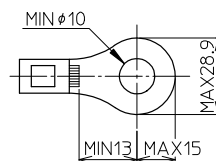


【レール】(1m)  
**DAV4-1000**  
標準価格: 957円(税抜)  
販売単位: 100本  
質量 約191g



【止め金具】  
**HDV-2**  
標準価格: 91円(税抜)  
販売単位: 50個  
質量 約20g

## 適合圧着端子



## オプション



【セーフティカバー】  
**CTEP-200**  
標準価格: 228円(税抜)  
販売単位: 1個

※詳細はP429参照

## 直取付式 組端子台 (組立完成品)

## 【注文形式】

# PTKC-200ST□-□P

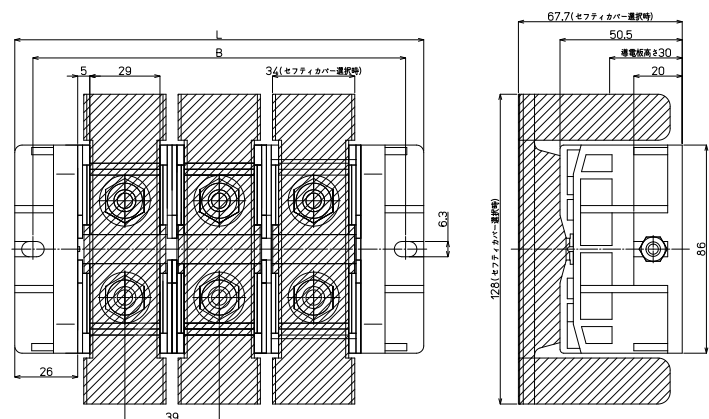
カバー  
無し: 標準(フラット)カバー  
-EP: セーフティカバー

極数



(販売単位: 1)

## 【寸法図】



## 【構成部品】

中間板	PT-200ST
側板	PT-230KC
カバー	CTC-200 / CTEP-200
記名板	AP-12
シャフト	M6シャフト

## 【寸法表】

極数P	1	2	3	4	5	6	7	8	9	10	11	12	13	14	15
端子台全長L	91	130	169	208	247	286	325	364	403	-	-	-	-	-	-
取付ピッチB	76	115	154	193	232	271	310	349	388	-	-	-	-	-	-
シャフト長さ	55	92	130	170	212	248	287	326	365	-	-	-	-	-	-

記名板の長さ = 端子幅(39mm) × 極数(P) - 2mm



PTシリーズ(スタッドロングボルトタイプ)

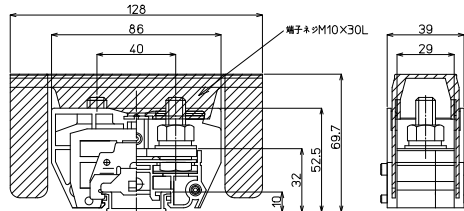
# PT-200STLB M10 / 100mm<sup>2</sup>, 240A

RoHS  
Compliant



質量 約215g  
標準価格 1,256円 / 個  
(税抜・販売単位: 12)

## 【寸法図】



※カバー、記名板付き

## 適合アクセサリ



【側板】  
**PT-200L**  
標準価格: 81円(税抜)  
販売単位: 10個  
質量 約10g



【カバー】※  
**CTEP-200**  
標準価格: 228円(税抜)  
販売単位: 1個



【記名板】※  
**AP-12**  
標準価格: 62円(税抜)  
販売単位: 50本  
質量 約9g



【レール】(1m)  
**DAV4-1000**  
標準価格: 957円(税抜)  
販売単位: 100本  
質量 約191g



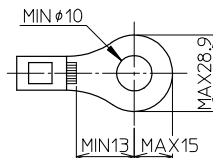
【止め金具】  
**HDV-2**  
標準価格: 91円(税抜)  
販売単位: 50個  
質量 約20g

※詳細はP429参照

## 【一般仕様】

電線サイズ/定格通電電流	38mm <sup>2</sup> -132A/60mm <sup>2</sup> -175A/100mm <sup>2</sup> -240A
定格絶縁電圧	AC DC1000V
端子ネジ	M10×20L 六角ボルトSP、PW付
締付トルク	10.0~14.7N・m (JIS C 8201-7-1)/18.0~23.0N・m (JIS C 2805)

## 適合圧着端子



## 直取付式 組端子台 (組立完成品)

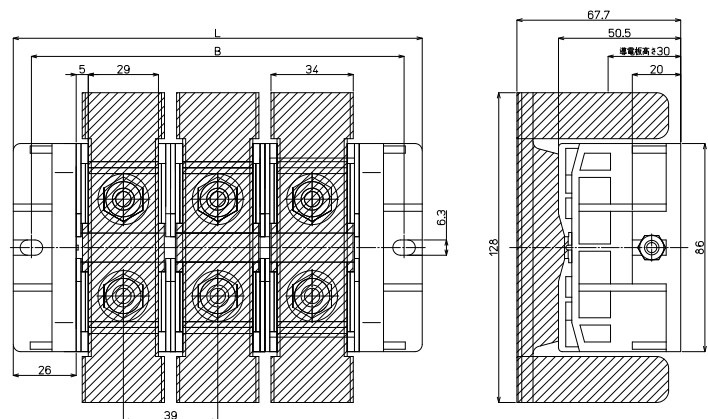
## 【注文形式】

# PTKC-200STLB-□P

## 【寸法図】



(販売単位: 1)



## 【構成部品】

中間板	PT-200STLB
側板	PT-230KC
カバー	CTEP-200
記名板	AP-12
シャフト	M6シャフト

## 【寸法表】

極数P	1	2	3	4	5	6	7	8	9	10	11	12	13	14	15
端子台全長L	91	130	169	208	247	286	325	364	403	-	-	-	-	-	-
取付ピッチB	76	115	154	193	232	271	310	349	388	-	-	-	-	-	-
シャフト長さ	55	92	130	170	212	248	287	326	365	-	-	-	-	-	-

記名板の長さ = 端子幅(39mm) × 極数(P) - 2mm

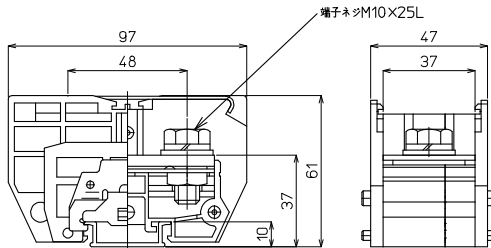
PTシリーズ

# PT-300 M10 / 150mm<sup>2</sup>, 310A



質量 約258g  
標準価格 1,150円 / 個  
(税抜・販売単位: 8)

### 【寸法図】



※カバー、記名板付き

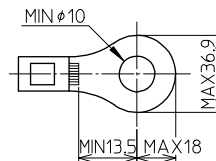
### 【一般仕様】

電線サイズ/定格通電電流	60mm <sup>2</sup> -175A/100mm <sup>2</sup> -240A/150mm <sup>2</sup> -310A
定格絶縁電圧	AC DC1000V
端子ネジ	M10×25L 土六角ボルトSP、PW付
締付トルク	10.0~14.7N・m (JIS C 8201-7-1)/18.0~23.0N・m (JIS C 2805)

### 【海外規格仕様】

	UL、CSA認定仕様	TÜV認定仕様
電線サイズ	AWG2/0~300(MCM) (より線)	AWG1/0~300(MCM) (より線)
定格絶縁電圧	AC DC600V	AC DC660V
定格通電電流	300A	300A

### 適合圧着端子



### 適合アクセサリ



【側板】  
**PT-200L**  
標準価格: 81円 (税抜)  
販売単位: 10個  
質量 約10g



【カバー】※  
**CTC-300**  
標準価格: 96円 (税抜)  
販売単位: 10個  
質量 約6g



【記名板】※  
**AP-12**  
標準価格: 62円 (税抜)  
販売単位: 50本  
質量 約9g



【レール】(1m)  
**DAV4-1000**  
標準価格: 957円 (税抜)  
販売単位: 100本  
質量 約191g



【止め金具】  
**HDV-2**  
標準価格: 91円 (税抜)  
販売単位: 50個  
質量 約20g

### オプション



【セーフティカバー】  
**CTEP-300**  
標準価格: 291円 (税抜)  
販売単位: 1個

※詳細はP429参照

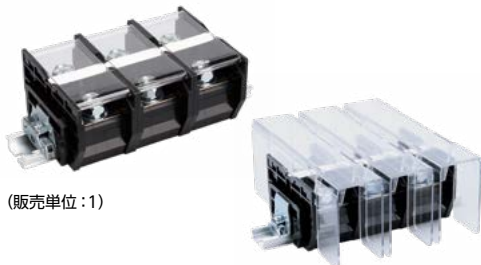
### レール式 組端子台 (組立完成品)

### 【注文形式】

# PTL-300    -    P

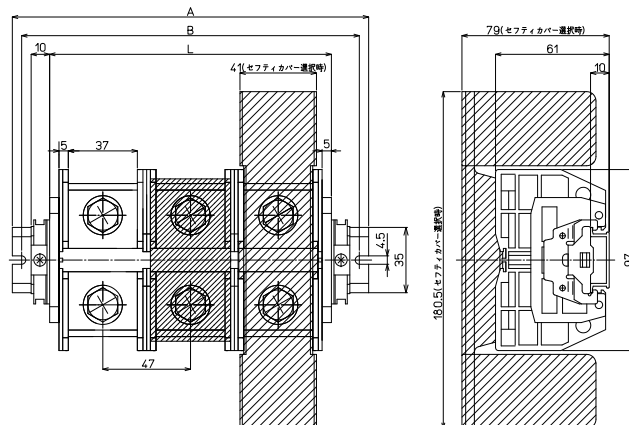
カバー  
無し: 標準(フラット)カバー  
-EP: セーフティカバー

極数



(販売単位: 1)

### 【寸法図】



### 【構成部品】

中間板	PT-300
側板	PT-200L
カバー	CTC-300 / CTEP-300
記名板	AP-12
レール	DAV4
止め金具	HDV-2

### 【寸法表】

※レール寸法はP452参照

極数P	1	2	3	4	5	6	7	8	9	10	11	12	13	14	15
端子台全長L	57	104	151	198	245	292	339	386	433	480	-	-	-	-	-
レール全長A	100	160	200	240	300	340	380	440	480	520	-	-	-	-	-
取付ピッチB	90	150	190	230	290	310	370	430	470	510	-	-	-	-	-

端子台全長 L = 端子幅 (47mm) × 極数 (P) + 側板2枚 (10mm)

記名板の長さ = 端子幅 (47mm) × 極数 (P) - 2mm

## 直取付式 組端子台 (組立完成品)

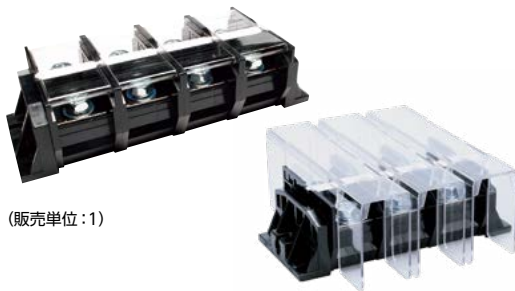
### 【注文形式】

**PTKC-300**  -  **P**

カバー

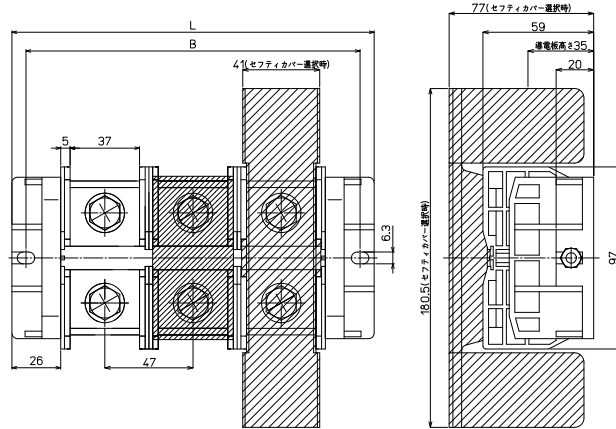
無し:標準(フラット)カバー  
-EP:セーフティカバー

極数



(販売単位:1)

### 【寸法図】



### 【構成部品】

中間板	PT-300
側板	PT-230KC
カバー	CTC-300 / CTEP-300
記名板	AP-12
シャフト	M6シャフト

### 【寸法表】

極数P	1	2	3	4	5	6	7	8	9	10	11	12	13	14	15
端子台全長L	99	146	193	240	287	334	-	-	-	-	-	-	-	-	-
取付ピッチB	84	131	178	225	272	319	-	-	-	-	-	-	-	-	-
シャフト長さ	60	110	155	202	248	296	-	-	-	-	-	-	-	-	-

記名板の長さ = 端子幅(47mm) × 極数(P) - 2mm

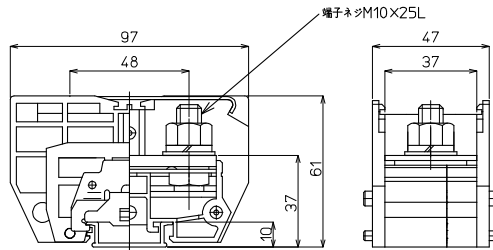
# PT-300ST M10 / 150mm<sup>2</sup>, 310A

RoHS  
Compliant



質量 約271g  
標準価格 1,150円 / 個  
(税抜・販売単位: 8)

## 【寸法図】



※カバー、記名板付き

## 【一般仕様】

電線サイズ/定格通電電流	60mm <sup>2</sup> -175A/100mm <sup>2</sup> -240A/150mm <sup>2</sup> -310A
定格絶縁電圧	AC DC1000V
端子ネジ	M10×25L 土六角ボルトSP, PW付
締付トルク	10.0~14.7N・m (JIS C 8201-7-1)/18.0~23.0N・m (JIS C 2805)

## 適合アクセサリ



【側板】  
**PT-200L**  
標準価格: 81円(税抜)  
販売単位: 10個  
質量 約10g



【カバー】※  
**CTC-300**  
標準価格: 96円(税抜)  
販売単位: 10個  
質量 約6g



【記名板】※  
**AP-12**  
標準価格: 62円(税抜)  
販売単位: 50本  
質量 約9g

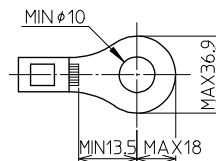


【レール】(1m)  
**DAV4-1000**  
標準価格: 957円(税抜)  
販売単位: 100本  
質量 約191g



【止め金具】  
**HDV-2**  
標準価格: 91円(税抜)  
販売単位: 50個  
質量 約20g

## 適合圧着端子



## オプション



【セーフティカバー】  
**CTEP-300**  
標準価格: 291円(税抜)  
販売単位: 1個

※詳細はP429参照

## 直取付式 組端子台 (組立完成品)

## 【注文形式】

# PTKC-300ST □ - □ P

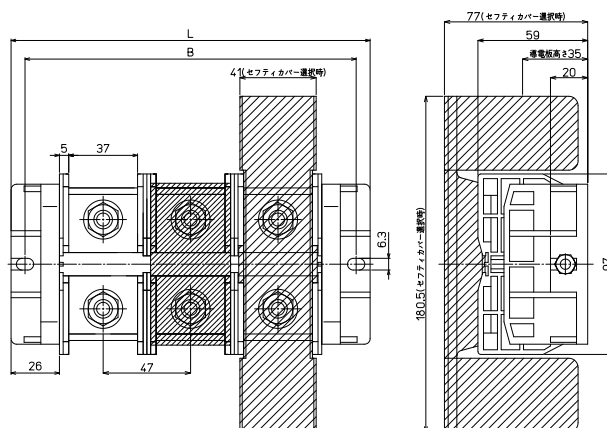
カバー  
無し: 標準(フラット)カバー  
-EP: セーフティカバー

極数



(販売単位: 1)

## 【寸法図】



## 【構成部品】

中間板	PT-300ST
側板	PT-230KC
カバー	CTC-300 / CTEP-300
記名板	AP-12
シャフト	M6シャフト

## 【寸法表】

極数P	1	2	3	4	5	6	7	8	9	10	11	12	13	14	15
端子台全長L	99	146	193	240	287	334	-	-	-	-	-	-	-	-	-
取付ピッチB	84	131	178	225	272	319	-	-	-	-	-	-	-	-	-
シャフト長さ	60	110	155	202	248	296	-	-	-	-	-	-	-	-	-

記名板の長さ = 端子幅(47mm) × 極数(P) - 2mm

PTシリーズ(スタッドロングボルトタイプ)

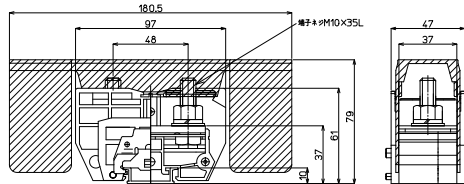
# PT-300STLB M10 / 150mm<sup>2</sup>, 310A

RoHS  
Compliant



質量 約308g  
標準価格 1,707円/個  
(税抜・販売単位: 8)

### 【寸法図】



※カバー、記名板付き

### 適合アクセサリ



【側板】  
**PT-200L**  
標準価格: 81円(税抜)  
販売単位: 10個  
質量 約10g



【カバー】※  
**CTEP-300**  
標準価格: 291円(税抜)  
販売単位: 1個



【記名板】※  
**AP-12**  
標準価格: 62円(税抜)  
販売単位: 50本  
質量 約9g



【レール】(1m)  
**DAV4-1000**  
標準価格: 957円(税抜)  
販売単位: 100本  
質量 約191g



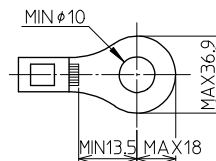
【止め金具】  
**HDV-2**  
標準価格: 91円(税抜)  
販売単位: 50個  
質量 約20g

※詳細はP429参照

### 【一般仕様】

電線サイズ/定格通電電流	60mm <sup>2</sup> -175A/100mm <sup>2</sup> -240A/150mm <sup>2</sup> -310A
定格絶縁電圧	AC DC1000V
端子ネジ	M10×25L 六角ボルトSP、PW付
締付トルク	10.0~14.7N・m (JIS C 8201-7-1)/18.0~23.0N・m (JIS C 2805)

### 適合圧着端子



### 直取付式 組端子台 (組立完成品)

### 【注文形式】

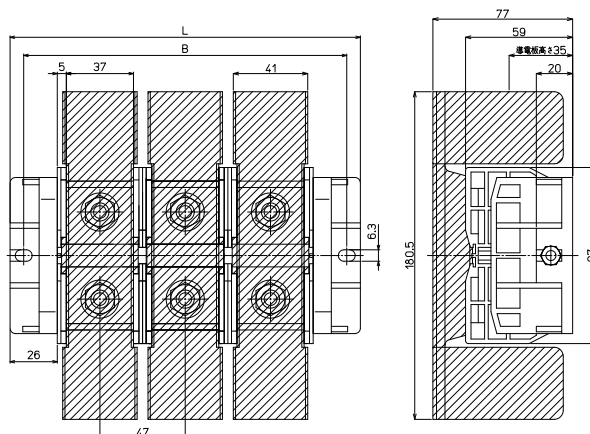
## PTKC-300STLB-□P

### 【寸法図】



(販売単位: 1)

極数



### 【構成部品】

中間板	PT-300STLB
側板	PT-230KC
カバー	CTEP-300
記名板	AP-12
シャフト	M6シャフト

### 【寸法表】

極数P	1	2	3	4	5	6	7	8	9	10	11	12	13	14	15
端子台全長L	99	146	193	240	287	334	-	-	-	-	-	-	-	-	-
取付ピッチB	84	131	178	225	272	319	-	-	-	-	-	-	-	-	-
シャフト長さ	60	110	155	202	248	296	-	-	-	-	-	-	-	-	-

記名板の長さ = 端子幅(47mm) × 極数(P) - 2mm

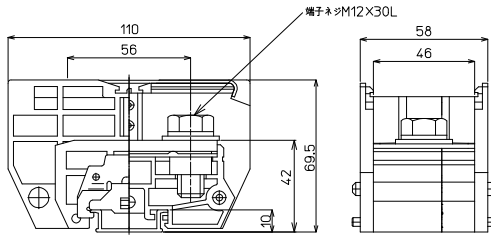
PTシリーズ

# PT-400 M12 / 200mm<sup>2</sup>, 400A



質量 約405g  
標準価格 1,682円 / 個  
(税抜・販売単位: 5)

### 【寸法図】



※カバー、記名板付き

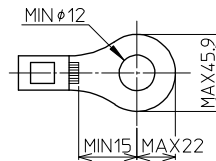
### 【一般仕様】

電線サイズ/定格通電電流	100mm <sup>2</sup> -240A/150mm <sup>2</sup> -310A/200mm <sup>2</sup> -400A
定格絶縁電圧	AC DC1000V
端子ネジ	M12×30L 土六角ボルトSP、PW付
締付トルク	14.0~20.6N・m (JIS C 8201-7-1)/31.5~39.0N・m (JIS C 2805)

### 【海外規格仕様】

	UL、CSA認定仕様	TÜV認定仕様
電線サイズ	AWG4/0~350(MCM) (より線)	AWG3/0~500(MCM) (より線)
定格絶縁電圧	AC DC600V	AC DC660V
定格通電電流	400A	400A

### 適合圧着端子



### 適合アクセサリ



【側板】  
**PT-200L**  
標準価格: 81円 (税抜)  
販売単位: 10個  
質量 約10g



【カバー】※  
**CTC-400**  
標準価格: 126円 (税抜)  
販売単位: 10個  
質量 約10g



【記名板】※  
**AP-12**  
標準価格: 62円 (税抜)  
販売単位: 50本  
質量 約9g



【レール】(1m)  
**DAV4-1000**  
標準価格: 957円 (税抜)  
販売単位: 100本  
質量 約191g



【止め金具】  
**HDV-2**  
標準価格: 91円 (税抜)  
販売単位: 50個  
質量 約20g

### オプション



【セフティーカバー】  
**CTEP-400**  
標準価格: 368円 (税抜)  
販売単位: 1個

※詳細はP429参照

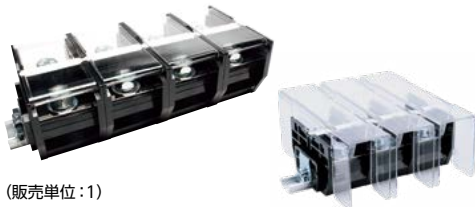
### レール式 組端子台 (組立完成品)

### 【注文形式】

# PTL-400 □ - □ P

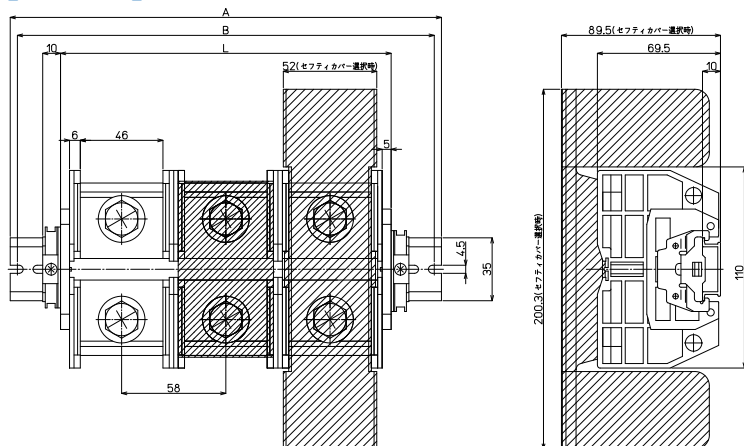
カバー  
無し: 標準(フラット)カバー  
-EP: セフティーカバー

極数



(販売単位: 1)

### 【寸法図】



### 【構成部品】

中間板	PT-400
側板	PT-200L
カバー	CTC-400 / CTEP-400
記名板	AP-12
レール	DAV4
止め金具	HDV-2

### 【寸法表】

※レール寸法はP452参照

極数P	1	2	3	4	5	6	7	8	9	10	11	12	13	14	15
端子台全長L	68	126	184	242	300	358	416	474	532	590	-	-	-	-	-
レール全長A	120	180	240	280	340	400	460	520	580	640	-	-	-	-	-
取付ピッチB	110	170	230	270	330	390	450	510	570	630	-	-	-	-	-

端子台全長 L = 端子幅 (58mm) × 極数 (P) + 側板2枚 (10mm)  
記名板の長さ = 端子幅 (58mm) × 極数 (P) - 2mm

## 直取付式 組端子台 (組立完成品)

### 【注文形式】

**PTKC-400**  -  **P**

カバー

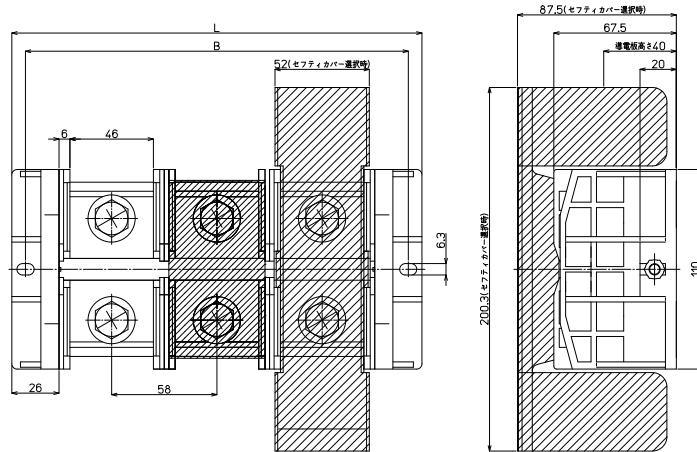
無し:標準(フラット)カバー  
-EP:セーフティーカバー

極数



(販売単位:1)

### 【寸法図】



### 【構成部品】

中間板	PT-400
側板	PT-460KC
カバー	CTC-400 / CTEP-400
記名板	AP-12
シャフト	M6シャフト

### 【寸法表】

極数P	1	2	3	4	5	6	7	8	9	10	11	12	13	14	15
端子台全長L	110	168	226	284	342	400	-	-	-	-	-	-	-	-	-
取付ピッチB	95	153	211	269	327	385	-	-	-	-	-	-	-	-	-
シャフト長さ	72	130	188	248	304	365	-	-	-	-	-	-	-	-	-

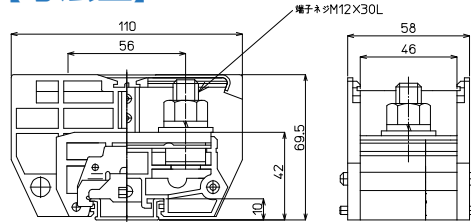
記名板の長さ = 端子幅(58mm) × 極数(P) - 2mm

# PT-400ST M12 / 200mm, 400A

RoHS  
Compliant



## 【寸法図】



質量 約426g  
標準価格 1,682円 / 個  
(税抜・販売単位: 5)

※カバー、記名板付き

## 【一般仕様】

電線サイズ/定格通電電流	100mm <sup>2</sup> -240A/150mm <sup>2</sup> -310A/200mm <sup>2</sup> -400A
定格絶縁電圧	AC DC1000V
端子ネジ	M12×30L 土六角ボルトSP, PW付
締付トルク	14.0~20.6N・m (JIS C 8201-7-1)/31.5~39.0N・m (JIS C 2805)

## 適合アクセサリ



【側板】  
**PT-200L**  
標準価格: 81円(税抜)  
販売単位: 10個

質量 約10g



【カバー】※  
**CTC-400**  
標準価格: 126円(税抜)  
販売単位: 10個

質量 約10g



【記名板】※  
**AP-12**  
標準価格: 62円(税抜)  
販売単位: 50本

質量 約9g



【レール】(1m)  
**DAV4-1000**  
標準価格: 957円(税抜)  
販売単位: 100本

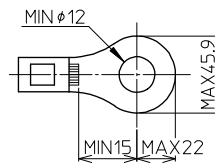
質量 約191g



【止め金具】  
**HDV-2**  
標準価格: 91円(税抜)  
販売単位: 50個

質量 約20g

## 適合圧着端子



## オプション



【セーフティカバー】  
**CTEP-400**  
標準価格: 368円(税抜)  
販売単位: 1個

※詳細はP429参照

## 直取付式 組端子台 (組立完成品)

## 【注文形式】

# PTKC-400ST □ - □ P

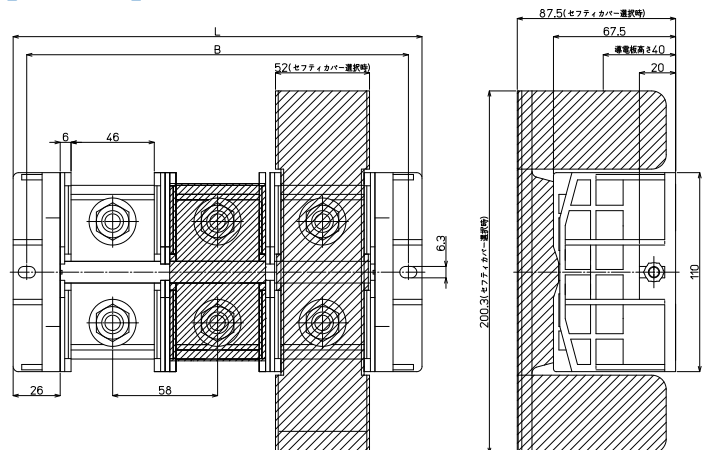
カバー  
無し: 標準(フラット)カバー  
-EP: セーフティカバー

極数



(販売単位: 1)

## 【寸法図】



## 【構成部品】

中間板	PT-400ST
側板	PT-460KC
カバー	CTC-400 / CTEP-400
記名板	AP-12
シャフト	M6シャフト

## 【寸法表】

極数P	1	2	3	4	5	6	7	8	9	10	11	12	13	14	15
端子台全長L	110	168	226	284	342	400	-	-	-	-	-	-	-	-	-
取付ピッチB	95	153	211	269	327	385	-	-	-	-	-	-	-	-	-
シャフト長さ	72	130	188	248	304	365	-	-	-	-	-	-	-	-	-

記名板の長さ = 端子幅(58mm) × 極数(P) - 2mm



PTシリーズ(スタッドロングボルトタイプ)

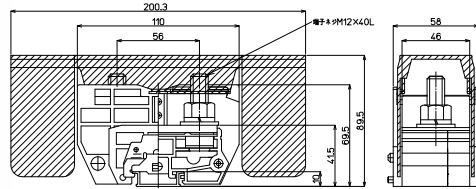
# PT-400STLB M12 / 200mm<sup>2</sup>, 400A

RoHS  
Compliant



質量 約469g  
標準価格 2,537円 / 個  
(税抜・販売単位: 5)

## 【寸法図】



※カバー、記名板付き

## 適合アクセサリ



【側板】  
**PT-200L**  
標準価格: 81円(税抜)  
販売単位: 10個  
質量 約10g



【カバー】※  
**CTEP-400**  
標準価格: 368円(税抜)  
販売単位: 1個



【記名板】  
**AP-12**  
標準価格: 62円(税抜)  
販売単位: 50本  
質量 約9g



【レール】(1m)  
**DAV4-1000**  
標準価格: 957円(税抜)  
販売単位: 100本  
質量 約191g



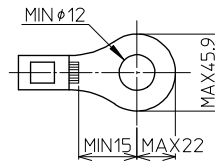
【止め金具】  
**HDV-2**  
標準価格: 91円(税抜)  
販売単位: 50個  
質量 約20g

※詳細はP429参照

## 【一般仕様】

電線サイズ/定格通電電流	100mm <sup>2</sup> -240A/150mm <sup>2</sup> -310A/200mm <sup>2</sup> -400A
定格絶縁電圧	AC DC1000V
端子ネジ	M12×30L 六角ボルトSP、PW付
締付トルク	14.0~20.6N・m (JIS C 8201-7-1)/31.5~39.0N・m (JIS C 2805)

## 適合圧着端子



## 直取付式 組端子台 (組立完成品)

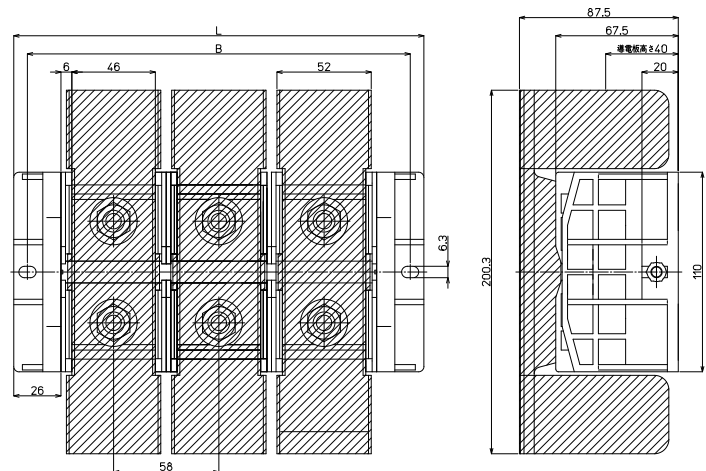
## 【注文形式】

# PTKC-400STLB-□P



(販売単位: 1)

## 【寸法図】



## 【構成部品】

中間板	PT-400STLB
側板	PT-460KC
カバー	CTEP-400
記名板	AP-12
シャフト	M6シャフト

## 【寸法表】

極数P	1	2	3	4	5	6	7	8	9	10	11	12	13	14	15
端子台全長L	110	168	226	284	342	400	-	-	-	-	-	-	-	-	-
取付ピッチB	95	153	211	269	327	385	-	-	-	-	-	-	-	-	-
シャフト長さ	72	130	188	248	304	365	-	-	-	-	-	-	-	-	-

記名板の長さ = 端子幅(58mm) × 極数(P) - 2mm

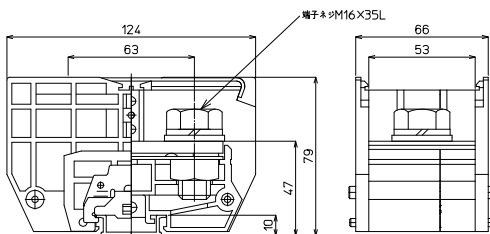
PTシリーズ

# PT-600 M16 / 325mm<sup>2</sup>, 600A



質量 約258g  
標準価格 2,529円 / 個  
(税抜・販売単位: 3)

### 【寸法図】



※カバー、記名板付き

### 【一般仕様】

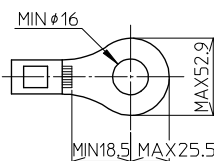
※レール組端子台でのJIS C 2805対応締付トルクの適用はDASレール使用時に限ります。

電線サイズ/定格通電電流	150mm <sup>2</sup> -310A/200mm <sup>2</sup> -400A/325mm <sup>2</sup> -600A
定格絶縁電圧	AC DC1000V
端子ネジ	M16×35L 六角ボルトSW、PW付
締付トルク	25.0~37.3N・m (JIS C 8201-7-1)/78.5~98.0N・m (JIS C 2805)

### 【海外規格仕様】

	UL、CSA認定仕様	TÜV認定仕様
電線サイズ	AWG/MCM300~600(より線)	AWG/MCM250~600(より線)
定格絶縁電圧	AC DC600V	AC DC660V
定格通電電流	550A	600A

### 適合圧着端子



### 適合アクセサリ



【側板】  
**PT-200L**  
標準価格: 81円(税抜)  
販売単位: 10個  
質量 約10g



【カバー】※  
**CTC-600**  
標準価格: 178円(税抜)  
販売単位: 10個  
質量 約14g



【記名板】※  
**AP-12**  
標準価格: 62円(税抜)  
販売単位: 50本  
質量 約9g



【レール】(1m)  
**DAV4-1000**  
標準価格: 957円(税抜)  
販売単位: 100本  
質量 約191g



【止め金具】  
**HDV-2**  
標準価格: 91円(税抜)  
販売単位: 50個  
質量 約20g

### オプション



【セーフティカバー】  
**CTEP-600**  
標準価格: 480円(税抜)  
販売単位: 1個

※詳細はP429参照

### レール式 組端子台 (組立完成品)

### 【注文形式】

# PTL-600    -    P

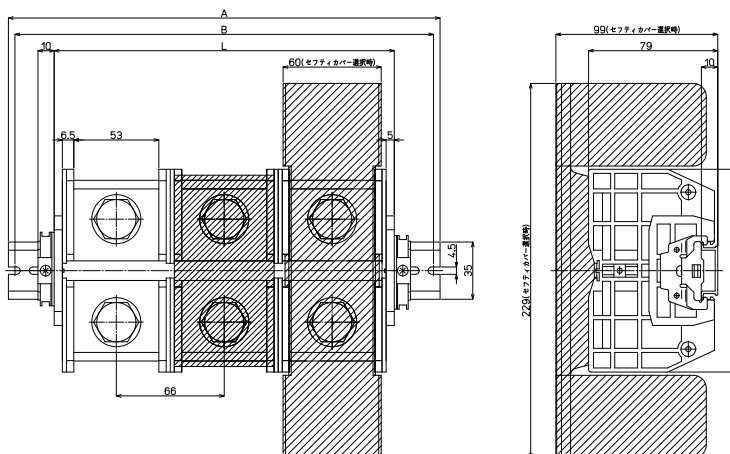
カバー  
無し: 標準(フラット)カバー  
-EP: セーフティカバー

極数



(販売単位: 1)

### 【寸法図】



### 【構成部品】

中間板	PT-600
側板	PT-200L
カバー	CTC-600 / CTEP-600
記名板	AP-12
レール	DAV4
止め金具	HDV-2

### 【寸法表】

※レール寸法はP452参照

極数P	1	2	3	4	5	6	7	8	9	10	11	12	13	14	15
端子台全長L	76	142	208	274	340	406	472	538	604	670	-	-	-	-	-
レール全長A	120	180	260	320	380	460	520	580	660	720	-	-	-	-	-
取付ピッチB	110	170	250	310	370	450	510	570	650	710	-	-	-	-	-

端子台全長 L = 端子幅 (66mm) × 極数 (P) + 側板2枚 (10mm)

記名板の長さ = 端子幅 (66mm) × 極数 (P) - 2mm

## 直取付式 組端子台 (組立完成品)

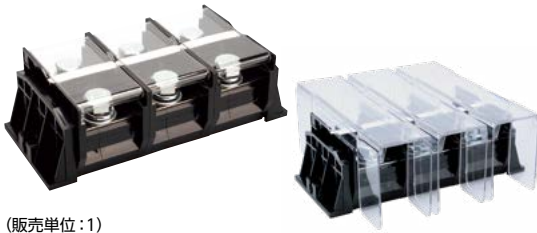
### 【注文形式】

# PTKC-600 - P

#### カバー

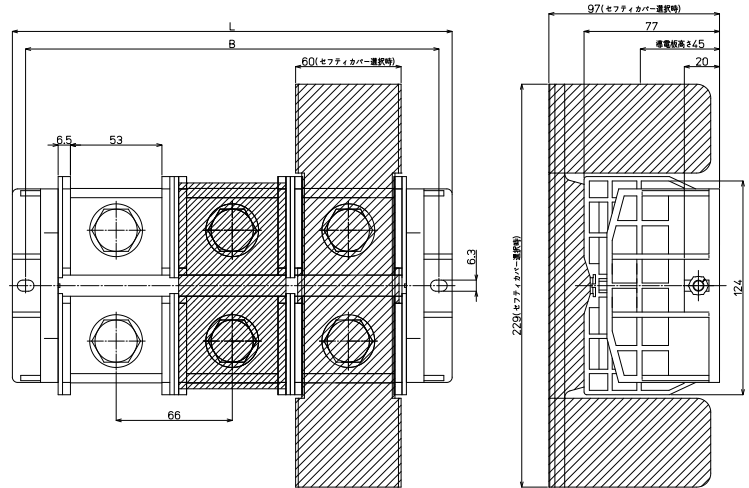
無し:標準(フラット)カバー  
-EP:セーフティカバー

#### 極数



(販売単位:1)

### 【寸法図】



### 【構成部品】

中間板	PT-600
側板	PT-460KC
カバー	CTC-600 / CTEP-600
記名板	AP-12
シャフト	M6シャフト

### 【寸法表】

極数P	1	2	3	4	5	6	7	8	9	10	11	12	13	14	15
端子台全長L	118	184	250	316	-	-	-	-	-	-	-	-	-	-	-
取付ピッチB	103	169	235	301	-	-	-	-	-	-	-	-	-	-	-
シャフト長さ	80	145	212	278	-	-	-	-	-	-	-	-	-	-	-

記名板の長さ = 端子幅(66mm) × 極数(P) - 2mm

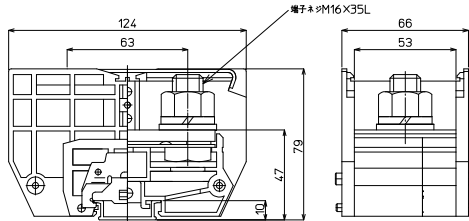
# PT-600ST M16 / 325mm<sup>2</sup>, 600A

RoHS  
Compliant



質量 約699g  
標準価格 2,529円 / 個  
(税抜・販売単位: 3)

## 【寸法図】



※カバー、記名板付き

## 【一般仕様】

※レール組端子台でのJIS C 2805対応締付トルクの適用はDASレール使用時に限りです。

電線サイズ/定格通電電流	150mm <sup>2</sup> -310A/200mm <sup>2</sup> -400A/325mm <sup>2</sup> -600A
定格絶縁電圧	AC DC1000V
端子ネジ	M16×35L 六角ボルトSW, PW付
締付トルク	25.0~37.3N・m (JIS C 8201-7-1)/78.5~98.0N・m (JIS C 2805)

## 適合アクセサリ



【側板】  
**PT-200L**  
標準価格: 81円(税抜)  
販売単位: 10個  
質量 約10g



【カバー】※  
**CTC-600**  
標準価格: 178円(税抜)  
販売単位: 10個  
質量 約14g



【記名板】※  
**AP-12**  
標準価格: 62円(税抜)  
販売単位: 50本  
質量 約9g

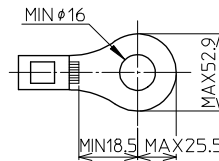


【レール】(1m)  
**DAV4-1000**  
標準価格: 957円(税抜)  
販売単位: 100本  
質量 約191g



【止め金具】  
**HDV-2**  
標準価格: 91円(税抜)  
販売単位: 50個  
質量 約20g

## 適合圧着端子



## オプション



【セーフティカバー】  
**CTEP-600**  
標準価格: 480円(税抜)  
販売単位: 1個

※詳細はP429参照

## 直取付式 組端子台 (組立完成品)

## 【注文形式】

# PTKC-600ST □ - □ P

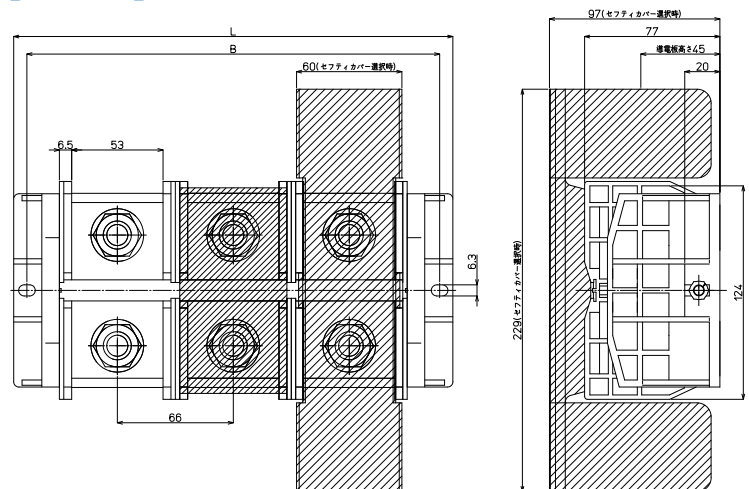
カバー  
無し: 標準(フラット)カバー  
-EP: セーフティカバー

極数



(販売単位: 1)

## 【寸法図】



## 【構成部品】

中間板	PT-600ST
側板	PT-460KC
カバー	CTC-600 / CTEP-600
記名板	AP-12
シャフト	M6シャフト

## 【寸法表】

極数P	1	2	3	4	5	6	7	8	9	10	11	12	13	14	15
端子台全長L	118	184	250	316	-	-	-	-	-	-	-	-	-	-	-
取付ピッチB	103	169	235	301	-	-	-	-	-	-	-	-	-	-	-
シャフト長さ	80	145	212	278	-	-	-	-	-	-	-	-	-	-	-

記名板の長さ = 端子幅(66mm) × 極数(P) - 2mm

PTシリーズ(スタッドロングボルトタイプ)

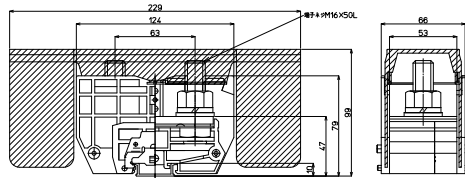
# PT-600STLB M16 / 325mm<sup>2</sup>, 600A

RoHS  
Compliant



質量 約774g  
標準価格 3,703円 / 個  
(税抜・販売単位: 3)

## 【寸法図】



※カバー、記名板付き

## 適合アクセサリ



【側板】  
**PT-200L**  
標準価格: 81円(税抜)  
販売単位: 10個  
質量 約10g



【カバー】※  
**CTEP-600**  
標準価格: 480円(税抜)  
販売単位: 1個



【記名板】※  
**AP-12**  
標準価格: 62円(税抜)  
販売単位: 50本  
質量 約9g



【レール】(1m)  
**DAV4-1000**  
標準価格: 957円(税抜)  
販売単位: 100本  
質量 約191g



【止め金具】  
**HDV-2**  
標準価格: 91円(税抜)  
販売単位: 50個  
質量 約20g

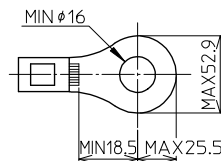
※詳細はP429参照

## 【一般仕様】

※レール組端子台でのJIS C 2805対応締付トルクの適用はDASレール使用時に限ります。

電線サイズ/定格通電電流	150mm <sup>2</sup> -310A/200mm <sup>2</sup> -400A/325mm <sup>2</sup> -600A
定格絶縁電圧	AC DC1000V
端子ネジ	M16×35L 六角ボルトSW、PW付
締付トルク	25.0~37.3N・m (JIS C 8201-7-1)/78.5~98.0N・m (JIS C 2805)

## 適合圧着端子

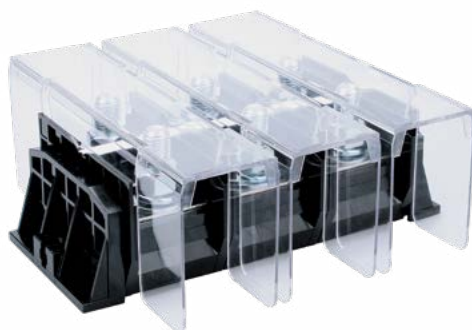


## 直取付式 組端子台 (組立完成品)

## 【注文形式】

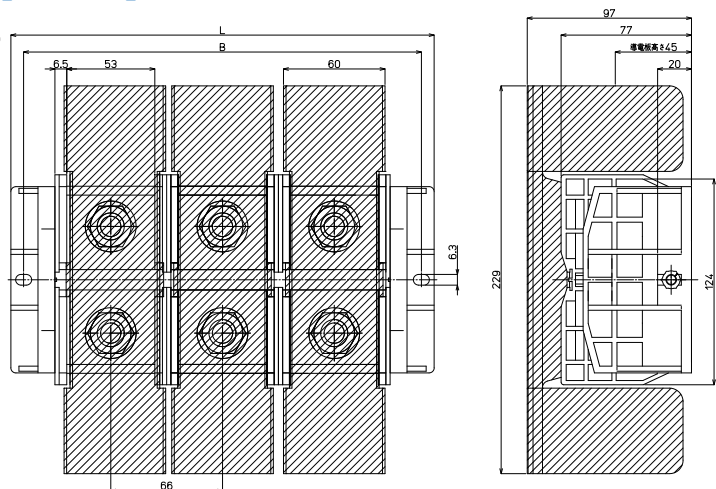
# PTKC-600STLB-□P

## 【寸法図】



(販売単位: 1)

極数



## 【構成部品】

中間板	PT-600STLB
側板	PT-460KC
カバー	CTEP-600
記名板	AP-12
シャフト	M6シャフト

## 【寸法表】

極数P	1	2	3	4	5	6	7	8	9	10	11	12	13	14	15
端子台全長L	118	184	250	316	-	-	-	-	-	-	-	-	-	-	-
取付ピッチB	103	169	235	301	-	-	-	-	-	-	-	-	-	-	-
シャフト長さ	80	145	212	278	-	-	-	-	-	-	-	-	-	-	-

記名板の長さ = 端子幅(66mm) × 極数(P) - 2mm