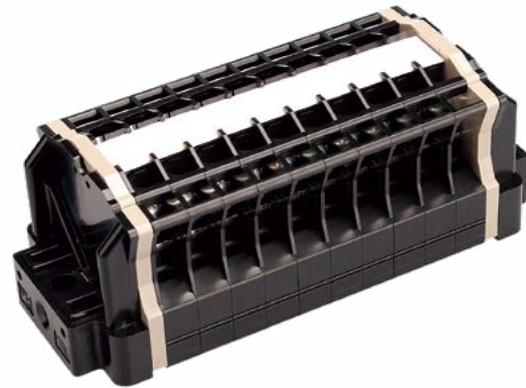
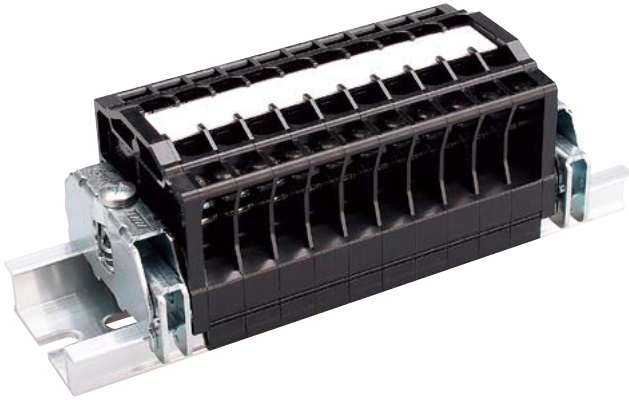


# FPSシリーズ



定格絶縁電圧AC DC800V~1000V  
定格通電電流15A~95A



FPSシリーズの二段端子台はP265へ

## 【特長】

- 保護等級IP2Xのフィンガープロテクト構造のためカバーは不要
- 本体、側板はUL規格認定樹脂の採用により高難燃性(UL94V-0)
- 工具なしで中間板の追加取付け・取外しが可能
- FPS10~80まではレールから通電部までの高さが同一のため、配線高さが同一
- ジョイント板使用で容量違いの端子台を連結可能

## 【一般仕様】

|         |   |
|---------|---|
| 標準使用状態  | 周囲温度 -25℃~+60℃<br>(氷結又は、結露しないこと)<br>相対湿度 45~85% |
| 保存温度    | -40℃~+105℃                                      |
| 温度上昇    | 導電金具の温度上昇値35℃以下                                 |
| 絶縁抵抗    | 各充電部相互間及び各充電部と取付金属板間で200MΩ以上<br>(DC500Vメガにて)    |
| 商用周波耐電圧 | 3000V/1分間                                       |
| 準拠規格    | JIS C 8201-7-1<br>NECA C 2811(旧JIS C 2811)      |
| 保護等級    | IP2X  |

## 【材質】

|       |                  |         |
|-------|------------------|---------|
| 本体    | 変性PPE(黒)         | UL94V-0 |
| 導電板   | 黄銅(Niメッキ)        |         |
| 端子ネジ  | 鉄(Znメッキ 三価クロメート) |         |
| アップ座金 | 鉄(Znメッキ 三価クロメート) |         |
| スプリング | SUS              |         |
| 側板    | 変性PPE(黒)         | UL94V-0 |
| 記名板   | PVC(白)           |         |



# 特長

## 【定格】

| 形式               | FPS-10   | FPS-20  | FPS-20H   | FPS-30   | FPS-40   |
|------------------|--|---|---|--|--|
| 項目               |  |   |   |  |  |
| 定格絶縁電圧           | AC DC800V  |   |   | AC DC1000V                                       |  |
| 定格通電電流           | 15A  | 22A   | 22A   | 30A  | 40A  |
| 適合電線             | 1.25mm <sup>2</sup>                                  | 2mm <sup>2</sup>                                  | 2mm <sup>2</sup>                                  | 3.5mm <sup>2</sup>                               | 5.5mm <sup>2</sup>                                 |
| 接続可能電線<br>及び最大電流 | 0.75mm <sup>2</sup> -11A<br>1.25mm <sup>2</sup> -15A | 1.25mm <sup>2</sup> -16A<br>2mm <sup>2</sup> -22A | 1.25mm <sup>2</sup> -16A<br>2mm <sup>2</sup> -22A | 2mm <sup>2</sup> -22A<br>3.5mm <sup>2</sup> -30A | 3.5mm <sup>2</sup> -30A<br>5.5mm <sup>2</sup> -40A |
| 端子ネジ             | M3×7.3L ±ナベセムス                                       | M3.5×7.3L ±ナベセムス                                  | M3.5×7.3L ±ナベセムス                                  | M4×8L ±ナベセムス                                     | M4×8L ±ナベセムス                                       |
| 締付トルク            | 0.5~1.2N・m   | 0.8~1.4N・m  | 0.8~1.4N・m  | 1.2~1.8N m                                       | 1.2~1.8N・m   |

| 形式               | FPS-50   | FPS-80   | FPS-100   |
|------------------|--|--|---|
| 項目               |  |  |   |
| 定格絶縁電圧           | AC DC1000V                                       |  |   |
| 定格通電電流           | 50A  | 75A  | 95A   |
| 適合電線             | 5.5~8mm <sup>2</sup>                             | 5.5~14mm <sup>2</sup>  | 8~22mm <sup>2</sup>   |
| 接続可能電線<br>及び最大電流 | 5.5mm <sup>2</sup> -40A<br>8mm <sup>2</sup> -50A | 5.5mm <sup>2</sup> -40A<br>8mm <sup>2</sup> -50A<br>14mm <sup>2</sup> -75A | 8mm <sup>2</sup> -50A<br>14mm <sup>2</sup> -75A<br>22mm <sup>2</sup> -95A |
| 端子ネジ             | M5×10L ±ナベセムス                                    | M5×10L ±ナベセムス  | M6×12L ±ナベセムス   |
| 締付トルク            | 2.0~3.0N・m                                       | 2.0~3.0N・m   | 2.5~3.7N・m  |

## 【海外規格認定品としての定格】

耐電圧:2200V/1分間  
周囲温度:-25℃~+60℃

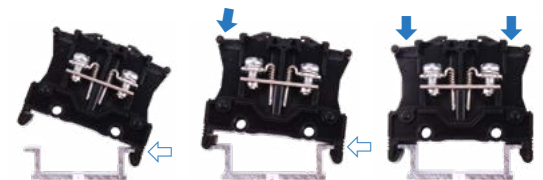
| 形式      | 海外規格仕様     | 定格絶縁電圧 (V) | 定格通電電流 (A) | 適合電線: (AWG) より線 | ファイルNo. |
|---------|------------|------------|------------|-----------------|---------|
| FPS-10  | UL/cUL仕様定格 | AC DC600   | 15         | 20~16           | E113585 |
| FPS-20  |            |            | 19         | 16~14           |         |
| FPS-20H |            |            | 22         | 20~14           |         |
| FPS-30  |            |            | 30         | 14~10           |         |
| FPS-40  |            |            | 35         | 12~10           |         |
| FPS-50  |            |            | 50         | 16~8            |         |
| FPS-80  |            |            | 68         | 8~6             |         |
| FPS-100 |            |            | 95         | 10~4            |         |

※上記はいずれもより線使用、圧着端子接続による値です。ご使用の際は、圧着端子、及びケーブルはそれぞれ規格認定品をご使用ください。

## 【レールへの取付け取外し方】

### ● 中間板取付け方法

一括でセットできる極数は1P~10Pまでです。



① 箇所片方の足を傾けてレールに引っ掛ける。② 方向に押し付けながら、方向に押し込む。③ 方向に完全に押し込んでセット完了。

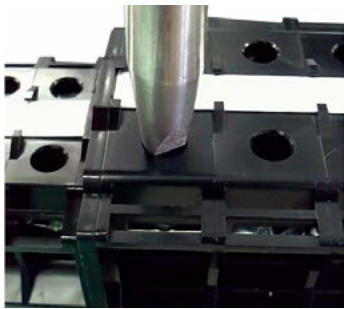
### ● 中間板取外し方法



① 連結されている端子を1Pずつ横にずらす。② 1Pを斜めに傾ける。③ 片側のレールへ押すようにして取りはずす。④ 取外し完了。

# 特長

## カバー不要の安全構造



保護等級 IP2X

## 結線部の目視確認が可能



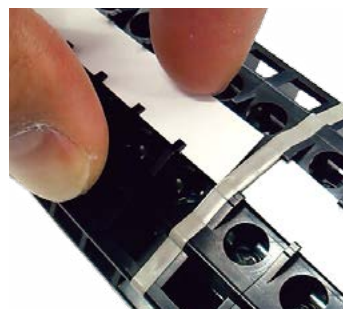
結線部の目視確認ができます。

## 通電部高さを統一



FPS-10 ~ FPS-80までレール取付面から結線部までの高さが同じなので配線高さが揃います。

## 記名板の取付け、取外し

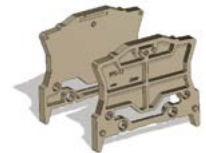


記名板の取付け・取外しについて、レール長手方向以外に、レール長手の垂直方向にも外すことができます。

## ジョイント板について

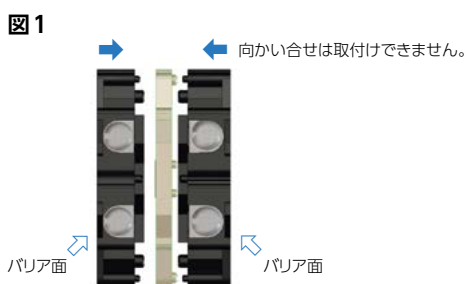
容量が違う端子台間もしくは同容量の端子台間に組込むことで結線作業を効率的に行えるようにします。または同容量の端子台間の仕切りとして使えます。

| 形式     | 材質                 | ベースサイズ        | 使用箇所  | 質量    | 標準価格(税抜)<br>(販売単位) |
|--------|--------------------|---------------|---|-------|--------------------|
| FPS-1J | 変性PPE<br>(UL94V-0) | FPS-10、20、20H | FPS-10、FPS-20、FPS-20Hの容量間または同容量間の仕切りとして使用       | 約2.0g | 36円/個(10)          |
| FPS-2J |                    | FPS-30、40     | FPS-10~FPS-40の容量間またはFPS-30、FPS-40の同容量間の仕切りとして使用 | 約2.6g | 37円/個(10)          |
| FPS-3J |                    | FPS-50        | FPS-10~FPS-50の容量間またはFPS-50の仕切りとして使用             | 約2.7g | 60円/個(10)          |
| FPS-4J |                    | FPS-80        | FPS-10~FPS-80の容量間またはFPS-80の仕切りとして使用             | 約2.9g | 65円/個(10)          |
| FPS-5J |                    | FPS-100       | FPS-10~FPS-100の容量間またはFPS-100の仕切りとして使用           | 約6.4g | 85円/個(10)          |



### ジョイント板使用時の注意事項

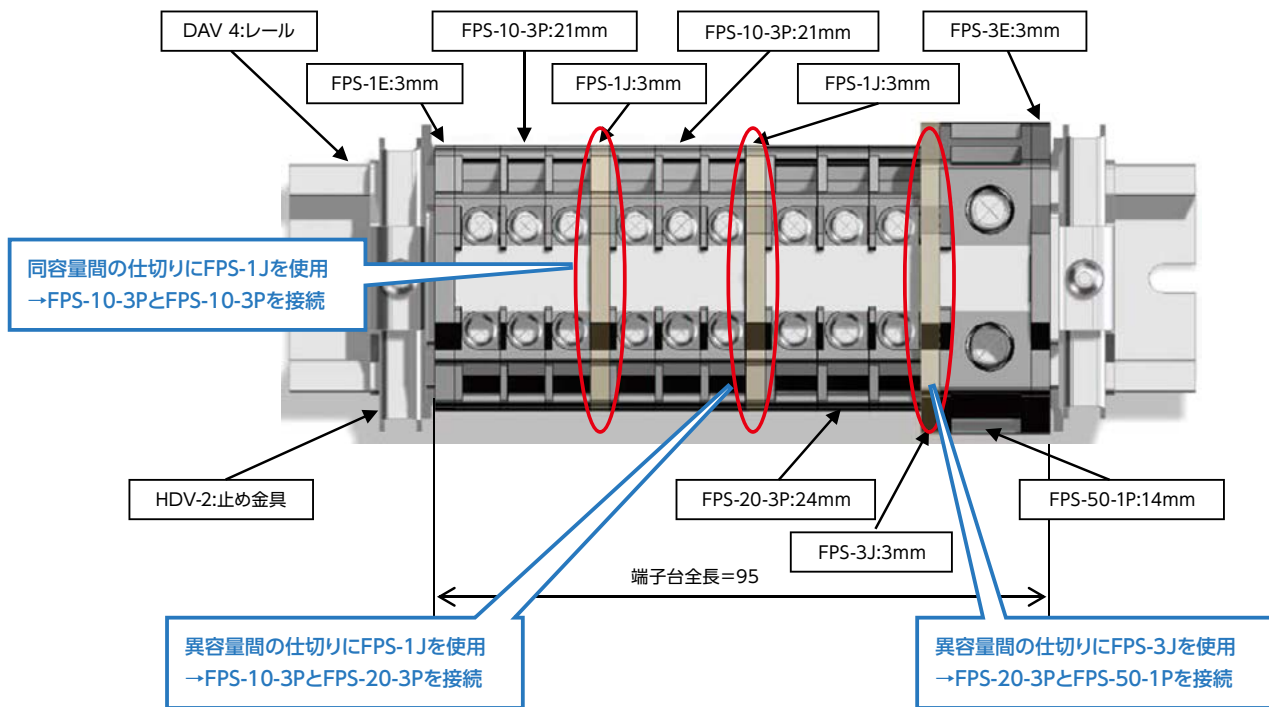
- ・ジョイント板の平らな面を端子台の電極側に向けて組み込んでください。
- ・端子台のバリア面はどの容量も方向をそろえて組立てしてください。  
(向かい合わせるとジョイント板の取付けはできません。)(図1)
- ・容量が違う端子台を連続してつなげる場合、容量の小さい端子台を左側にし、小さい順に組立てをしてください。(図2)



# レール式複合組端子台について

複合組端子台をご要望の場合は営業所へお問合せください。

## レール式複合組端子台組立例



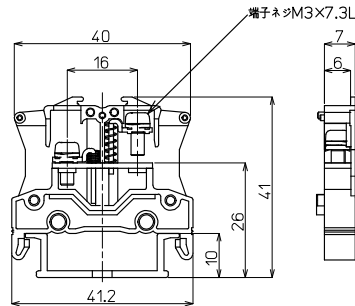
FPSシリーズ

# FPS-10 M3 / 1.25mm<sup>2</sup>, 15A



質量 約7g  
標準価格 70円 / 個  
(税抜・販売単位: 100)

### 【寸法図】



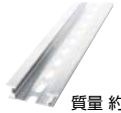
### 適合アクセサリ



【側板】  
**FPS-1E**  
標準価格: 29円(税抜)  
販売単位: 50個  
質量 約2g



【記名板】  
(0.5t×10W×1200L)  
**AM-10**  
標準価格: 69円(税抜)  
販売単位: 50本  
質量 約9g



【レール】(1m)  
**DAV4-1000**  
標準価格: 957円(税抜)  
販売単位: 100本  
質量 約191g



【止め金具】  
**GTY18**  
標準価格: 76円(税抜)  
販売単位: 50個  
質量 約20g

※詳細はP429参照

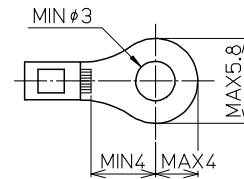
### 【一般仕様】

|              |   |
|--------------|---|
| 電線サイズ/定格通電電流 | 0.75mm <sup>2</sup> -11A/1.25mm <sup>2</sup> -15A |
| 定格絶縁電圧       | AC DC800V   |
| 端子ネジ         | M3×7.3L ±ナベセムス                                    |
| 締付トルク        | 0.5~1.2N・m  |

### 【海外規格仕様】

|        |            |
|--------|------------|
|        | UL/cUL認定仕様 |
| 電線サイズ  | AWG20~16   |
| 定格絶縁電圧 | AC DC600V  |
| 定格通電電流 | 15A        |

### 適合圧着端子



### 適合ショートバー

SB7A-□ SBR7A-□ BB7A-□ BBR7A-□



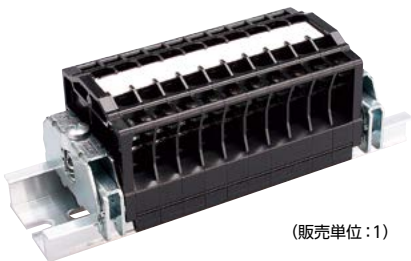
※詳細はP435参照

## レール式 組端子台 (組立完成品)

### 【注文形式】

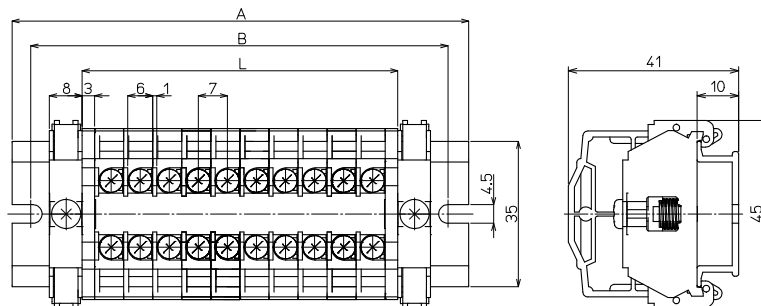
# FPSL-10-□P

極数 丁



(販売単位: 1)

### 【寸法図】



### 【寸法表】

※レール寸法はP450参照

| 極数P    | 1  | 2  | 3  | 4  | 5  | 6  | 7   | 8   | 9   | 10  | 11  | 12  | 13  | 14  | 15  |
|--------|----|----|----|----|----|----|-----|-----|-----|-----|-----|-----|-----|-----|-----|
| 端子台全長L | 13 | 20 | 27 | 34 | 41 | 48 | 55  | 62  | 69  | 76  | 83  | 90  | 97  | 104 | 111 |
| レール全長A | 60 | 60 | 60 | 80 | 80 | 80 | 100 | 100 | 100 | 120 | 120 | 140 | 140 | 140 | 160 |
| 取付ピッチB | 50 | 50 | 50 | 70 | 70 | 70 | 90  | 90  | 90  | 110 | 110 | 130 | 130 | 130 | 150 |

| 極数P    | 16  | 17  | 18  | 19  | 20  | 21  | 22  | 23  | 24  | 25  | 26  | 27  | 28  | 29  | 30  |
|--------|-----|-----|-----|-----|-----|-----|-----|-----|-----|-----|-----|-----|-----|-----|-----|
| 端子台全長L | 118 | 125 | 132 | 139 | 146 | 153 | 160 | 167 | 174 | 181 | 188 | 195 | 202 | 209 | 216 |
| レール全長A | 160 | 160 | 180 | 180 | 180 | 200 | 200 | 200 | 220 | 220 | 220 | 240 | 240 | 240 | 260 |
| 取付ピッチB | 150 | 150 | 170 | 170 | 170 | 190 | 190 | 190 | 210 | 210 | 210 | 230 | 230 | 230 | 250 |

端子台全長 L = 端子幅(7mm) × 極数(P) + 側板2枚(6mm)  
記名板の長さ = 端子幅(7mm) × 極数(P)

### 【構成部品】

|      |        |
|------|--------|
| 中間板  | FPS-10 |
| 側板   | FPS-1E |
| 記名板  | AM-10  |
| レール  | DAV4   |
| 止め金具 | GTY18  |

直取付式 組端子台 (組立完成品)

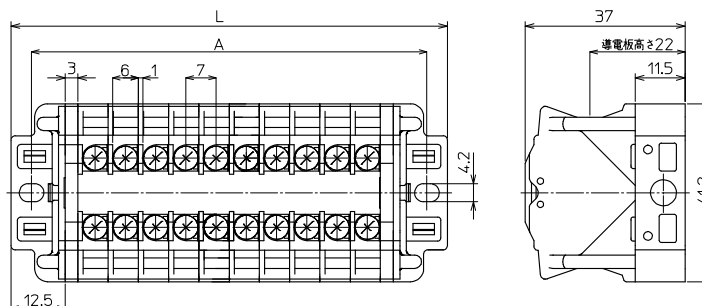
【注文形式】

FPSK-10-□P

極数 □



【寸法図】



【寸法表】

| 極数P    | 1  | 2  | 3  | 4  | 5  | 6  | 7  | 8  | 9  | 10  | 11  | 12  | 13  | 14  | 15  |
|--------|----|----|----|----|----|----|----|----|----|-----|-----|-----|-----|-----|-----|
| 端子台全長L | 38 | 45 | 52 | 59 | 66 | 73 | 80 | 87 | 94 | 101 | 108 | 115 | 122 | 129 | 136 |
| 取付ピッチB | 29 | 36 | 43 | 50 | 57 | 64 | 71 | 78 | 85 | 92  | 99  | 106 | 113 | 120 | 127 |
| シャフト長さ | 36 | 43 | 50 | 57 | 64 | 71 | 78 | 85 | 92 | 99  | 106 | 113 | 120 | 127 | 134 |

| 極数P    | 16  | 17  | 18  | 19  | 20  | 21  | 22  | 23  | 24  | 25  | 26  | 27  | 28  | 29  | 30  |
|--------|-----|-----|-----|-----|-----|-----|-----|-----|-----|-----|-----|-----|-----|-----|-----|
| 端子台全長L | 143 | 150 | 157 | 164 | 171 | 178 | 185 | 192 | 199 | 206 | 213 | 220 | 227 | 234 | 241 |
| 取付ピッチB | 134 | 141 | 148 | 155 | 162 | 169 | 176 | 183 | 190 | 197 | 204 | 211 | 218 | 225 | 232 |
| シャフト長さ | 141 | 148 | 155 | 162 | 169 | 176 | 183 | 190 | 197 | 204 | 211 | 218 | 225 | 232 | 239 |

記名板の長さ = 端子幅(7mm) × 極数(P)

【構成部品】

|        |        |
|--------|--------|
| 中間板    | FPS-10 |
| 側板     | FPS-K  |
| ジョイント板 | FPS-1J |
| 記名板    | AM-10  |
| シャフト   | SF3    |



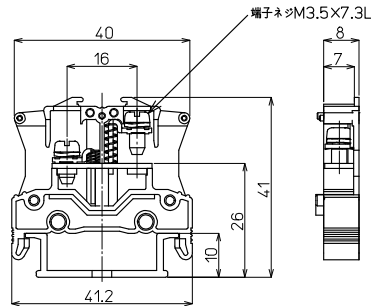
FPSシリーズ

# FPS-20 M3.5 / 2mm<sup>2</sup>, 22A



質量 約8g  
標準価格 72円 / 個  
(税抜・販売単位: 100)

### 【寸法図】



### 【一般仕様】

|              |  |
|--------------|--|
| 電線サイズ/定格通電電流 | 1.25mm <sup>2</sup> -16A/2mm <sup>2</sup> -22A |
| 定格絶縁電圧       | AC DC800V                                      |
| 端子ネジ         | M3.5×7.3L ±ナベセムス                               |
| 締付トルク        | 0.8~1.4N・m                                     |

### 【海外規格仕様】

|        |            |
|--------|------------|
|        | UL/cUL認定仕様 |
| 電線サイズ  | AWG16~14   |
| 定格絶縁電圧 | AC DC600V  |
| 定格通電電流 | 19A        |

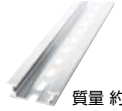
### 適合アクセサリ



【側板】  
**FPS-1E**  
標準価格: 29円(税抜)  
販売単位: 50個  
質量 約2g



【記名板】  
(0.5t×10W×1200L)  
**AM-10**  
標準価格: 69円(税抜)  
販売単位: 50本  
質量 約9g



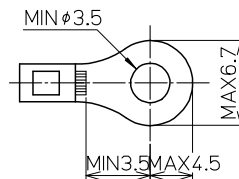
【レール】(1m)  
**DAV4-1000**  
標準価格: 957円(税抜)  
販売単位: 100本  
質量 約191g



【止め金具】  
**GTY18**  
標準価格: 76円(税抜)  
販売単位: 50個  
質量 約20g

※詳細はP429参照

### 適合圧着端子



### 適合ショートバー

SB8A-□ SBR8A-□ BB8A-□ BBR8A-□



※詳細はP435参照

## レール式 組端子台 (組立完成品)

### 【注文形式】

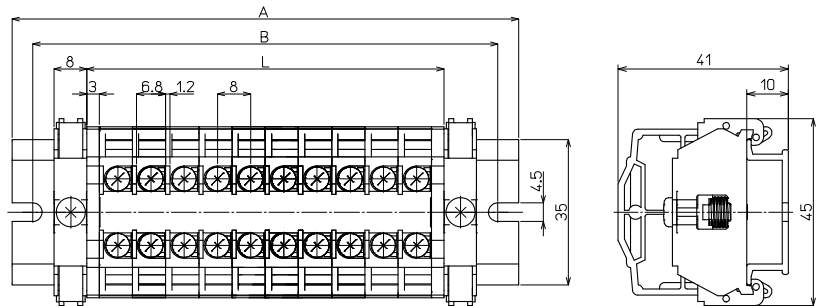
# FPSL-20-□P

極数 丁



(販売単位: 1)

### 【寸法図】



### 【寸法表】

※レール寸法はP450参照

| 極数P    | 1  | 2  | 3  | 4  | 5  | 6   | 7   | 8   | 9   | 10  | 11  | 12  | 13  | 14  | 15  |
|--------|----|----|----|----|----|-----|-----|-----|-----|-----|-----|-----|-----|-----|-----|
| 端子台全長L | 14 | 22 | 30 | 38 | 46 | 54  | 62  | 70  | 78  | 86  | 94  | 102 | 110 | 118 | 126 |
| レール全長A | 60 | 60 | 80 | 80 | 80 | 100 | 100 | 120 | 120 | 120 | 140 | 140 | 160 | 160 | 160 |
| 取付ピッチB | 50 | 50 | 70 | 70 | 70 | 90  | 90  | 110 | 110 | 110 | 130 | 130 | 150 | 150 | 150 |

| 極数P    | 16  | 17  | 18  | 19  | 20  | 21  | 22  | 23  | 24  | 25  | 26  | 27  | 28  | 29  | 30  |
|--------|-----|-----|-----|-----|-----|-----|-----|-----|-----|-----|-----|-----|-----|-----|-----|
| 端子台全長L | 134 | 142 | 150 | 158 | 166 | 174 | 182 | 190 | 198 | 206 | 214 | 222 | 230 | 238 | 246 |
| レール全長A | 180 | 180 | 200 | 200 | 200 | 220 | 220 | 240 | 240 | 240 | 260 | 260 | 280 | 280 | 280 |
| 取付ピッチB | 170 | 170 | 190 | 190 | 190 | 210 | 210 | 230 | 230 | 230 | 250 | 250 | 270 | 270 | 270 |

端子台全長 L = 端子幅(8mm) × 極数(P) + 側板2枚(6mm)  
記名板の長さ = 端子幅(8mm) × 極数(P)

### 【構成部品】

|      |        |
|------|--------|
| 中間板  | FPS-20 |
| 側板   | FPS-1E |
| 記名板  | AM-10  |
| レール  | DAV4   |
| 止め金具 | GTY18  |

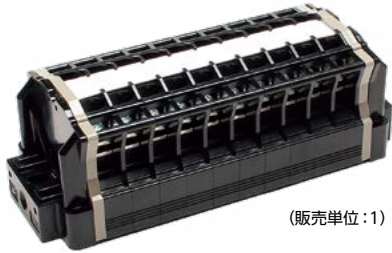


直取付式 組端子台 (組立完成品)

【注文形式】

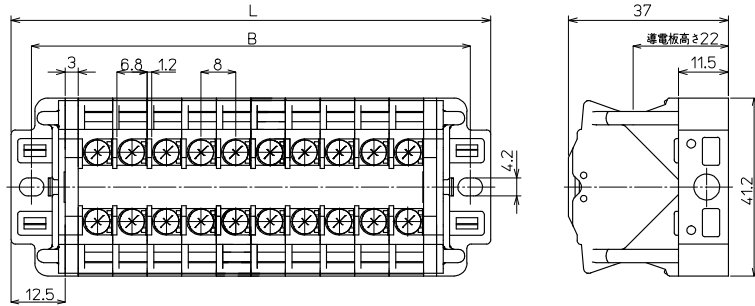
FPSK-20-□P

極数 □



(販売単位:1)

【寸法図】



【寸法表】

| 極数P    | 1  | 2  | 3  | 4  | 5  | 6  | 7  | 8  | 9   | 10  | 11  | 12  | 13  | 14  | 15  |
|--------|----|----|----|----|----|----|----|----|-----|-----|-----|-----|-----|-----|-----|
| 端子台全長L | 39 | 47 | 55 | 63 | 71 | 79 | 87 | 95 | 103 | 111 | 119 | 127 | 135 | 143 | 151 |
| 取付ピッチB | 30 | 38 | 46 | 54 | 62 | 70 | 78 | 86 | 94  | 102 | 110 | 118 | 126 | 134 | 142 |
| シャフト長さ | 37 | 45 | 53 | 61 | 69 | 77 | 85 | 93 | 101 | 109 | 117 | 125 | 133 | 141 | 149 |

| 極数P    | 16  | 17  | 18  | 19  | 20  | 21  | 22  | 23  | 24  | 25  | 26  | 27  | 28  | 29  | 30  |
|--------|-----|-----|-----|-----|-----|-----|-----|-----|-----|-----|-----|-----|-----|-----|-----|
| 端子台全長L | 159 | 167 | 175 | 183 | 191 | 199 | 207 | 215 | 223 | 231 | 239 | 247 | 255 | 263 | 271 |
| 取付ピッチB | 150 | 158 | 166 | 174 | 182 | 190 | 198 | 206 | 214 | 222 | 230 | 238 | 246 | 254 | 262 |
| シャフト長さ | 157 | 165 | 173 | 181 | 189 | 197 | 205 | 213 | 221 | 229 | 237 | 245 | 253 | 261 | 269 |

記名板の長さ = 端子幅(8mm) × 極数(P)

【構成部品】

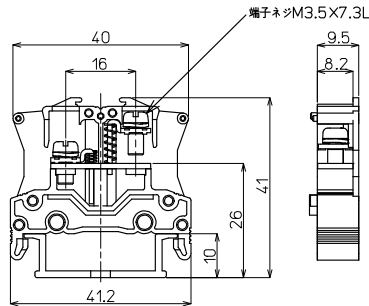
|        |        |
|--------|--------|
| 中間板    | FPS-20 |
| 側板     | FPS-K  |
| ジョイント板 | FPS-1J |
| 記名板    | AM-10  |
| シャフト   | SF3    |

# FPS-20H M3.5 / 2mm<sup>2</sup>, 22A



質量 約9g  
標準価格 78円 / 個  
(税抜・販売単位 : 50)

## 【寸法図】



## 【一般仕様】

|              |  |
|--------------|--|
| 電線サイズ/定格通電電流 | 1.25mm <sup>2</sup> -16A/2mm <sup>2</sup> -22A |
| 定格絶縁電圧       | AC DC800V                                      |
| 端子ネジ         | M3.5×7.3L ±ナベセムス                               |
| 締付トルク        | 0.8~1.4N・m                                     |

## 【海外規格仕様】

|        |            |
|--------|------------|
|        | UL/cUL認定仕様 |
| 電線サイズ  | AWG20~14   |
| 定格絶縁電圧 | AC DC600V  |
| 定格通電電流 | 22A        |

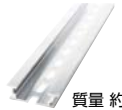
## 適合アクセサリ



【側板】  
**FPS-1E**  
標準価格: 29円(税抜)  
販売単位: 50個  
質量 約2g



【記名板】  
(0.5t×10W×1200L)  
**AM-10**  
標準価格: 69円(税抜)  
販売単位: 50本  
質量 約9g



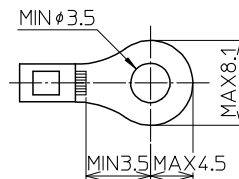
【レール】(1m)  
**DAV4-1000**  
標準価格: 957円(税抜)  
販売単位: 100本  
質量 約191g



【止め金具】  
**GTY18**  
標準価格: 76円(税抜)  
販売単位: 50個  
質量 約20g

※詳細はP429参照

## 適合圧着端子



## 適合ショートバー

SB9.5-□ SBR9.5-□ BB9.5-□ BBR9.5-□



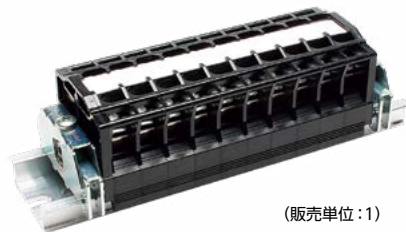
※詳細はP435参照

## レール式 組端子台 (組立完成品)

## 【注文形式】

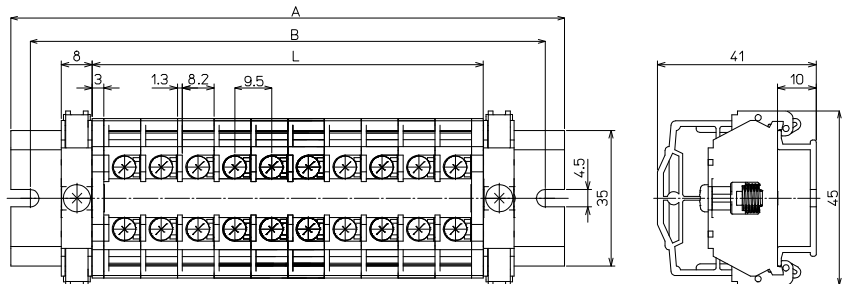
# FPSL-20H-□P

極数 □



(販売単位 : 1)

## 【寸法図】



## 【寸法表】

※レール寸法はP450参照

| 極数P    | 1    | 2  | 3    | 4  | 5    | 6   | 7    | 8   | 9    | 10  | 11    | 12  | 13    | 14  | 15    |
|--------|------|----|------|----|------|-----|------|-----|------|-----|-------|-----|-------|-----|-------|
| 端子台全長L | 15.5 | 25 | 34.5 | 44 | 53.5 | 63  | 72.5 | 82  | 91.5 | 101 | 110.5 | 120 | 129.5 | 139 | 148.5 |
| レール全長A | 60   | 60 | 80   | 80 | 100  | 100 | 120  | 120 | 140  | 140 | 160   | 160 | 180   | 180 | 180   |
| 取付ピッチB | 50   | 50 | 70   | 70 | 90   | 90  | 110  | 110 | 130  | 130 | 150   | 150 | 170   | 170 | 170   |

| 極数P    | 16  | 17    | 18  | 19    | 20  | 21    | 22  | 23    | 24  | 25    | 26  | 27    | 28  | 29    | 30  |
|--------|-----|-------|-----|-------|-----|-------|-----|-------|-----|-------|-----|-------|-----|-------|-----|
| 端子台全長L | 158 | 167.5 | 177 | 186.5 | 196 | 205.5 | 215 | 224.5 | 234 | 243.5 | 253 | 262.5 | 272 | 281.5 | 291 |
| レール全長A | 200 | 200   | 220 | 220   | 240 | 240   | 260 | 260   | 280 | 280   | 300 | 300   | 320 | 320   | 340 |
| 取付ピッチB | 190 | 190   | 210 | 210   | 230 | 230   | 250 | 250   | 270 | 270   | 290 | 290   | 310 | 310   | 330 |

端子台全長 L = 端子幅 (9.5mm) × 極数 (P) + 側板2枚 (6mm)

記名板の長さ = 端子幅 (9.5mm) × 極数 (P)

## 【構成部品】

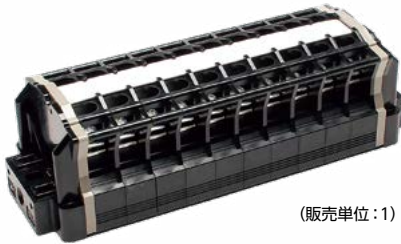
|      |         |
|------|---------|
| 中間板  | FPS-20H |
| 側板   | FPS-1E  |
| 記名板  | AM-10   |
| レール  | DAV4    |
| 止め金具 | GTY18   |

直取付式 組端子台 (組立完成品)

【注文形式】

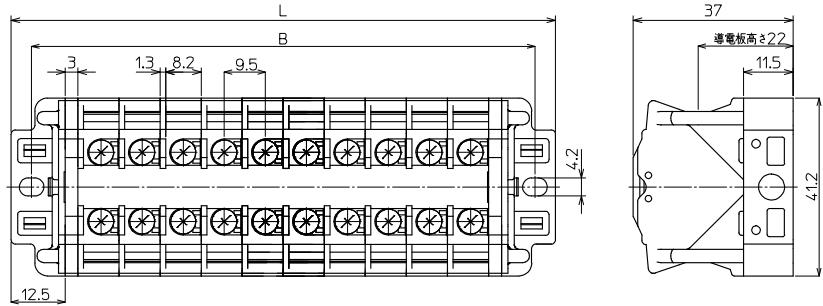
FPSK-20H-□P

極数 □



(販売単位:1)

【寸法図】



【寸法表】

| 極数P    | 1    | 2  | 3    | 4  | 5    | 6  | 7    | 8   | 9     | 10  | 11    | 12  | 13    | 14  | 15    |
|--------|------|----|------|----|------|----|------|-----|-------|-----|-------|-----|-------|-----|-------|
| 端子台全長L | 40.5 | 50 | 59.5 | 69 | 78.5 | 88 | 97.5 | 107 | 116.5 | 126 | 135.5 | 145 | 154.5 | 164 | 173.5 |
| 取付ピッチB | 31   | 41 | 50   | 60 | 69   | 79 | 88   | 98  | 107   | 117 | 126   | 136 | 145   | 155 | 164   |
| シャフト長さ | 38   | 48 | 57   | 67 | 76   | 86 | 95   | 105 | 114   | 124 | 133   | 143 | 152   | 162 | 171   |

| 極数P    | 16  | 17    | 18  | 19    | 20  | 21 | 22 | 23 | 24 | 25 | 26 | 27 | 28 | 29 | 30 |
|--------|-----|-------|-----|-------|-----|----|----|----|----|----|----|----|----|----|----|
| 端子台全長L | 183 | 192.5 | 202 | 211.5 | 221 | -  | -  | -  | -  | -  | -  | -  | -  | -  | -  |
| 取付ピッチB | 174 | 183   | 193 | 202   | 212 | -  | -  | -  | -  | -  | -  | -  | -  | -  | -  |
| シャフト長さ | 181 | 190   | 200 | 209   | 219 | -  | -  | -  | -  | -  | -  | -  | -  | -  | -  |

記名板の長さ = 端子幅(9.5mm) × 極数(P)

【構成部品】

|        |         |
|--------|---------|
| 中間板    | FPS-20H |
| 側板     | FPS-K   |
| ジョイント板 | FPS-1J  |
| 記名板    | AM-10   |
| シャフト   | SF3     |

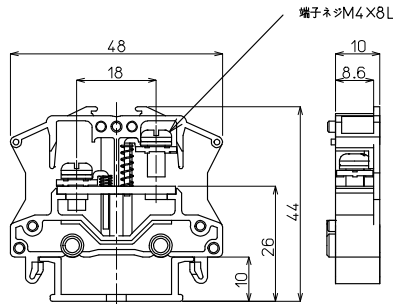
FPSシリーズ

# FPS-30 M4 / 3.5mm<sup>2</sup>, 30A



質量 約13g  
標準価格 82円 / 個  
(税抜・販売単位: 50)

## 【寸法図】



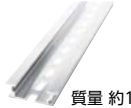
## 適合アクセサリ



【側板】  
**FPS-2E**  
標準価格: 31円(税抜)  
販売単位: 50個  
質量 約3g



【記名板】  
(0.5t×10W×1200L)  
**AM-10**  
標準価格: 69円(税抜)  
販売単位: 50本  
質量 約9g



【レール】(1m)  
**DAV4-1000**  
標準価格: 957円(税抜)  
販売単位: 100本  
質量 約191g



【止め金具】  
**HDV-2**  
標準価格: 91円(税抜)  
販売単位: 50個  
質量 約20g

※詳細はP429参照

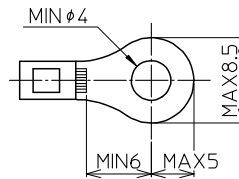
## 【一般仕様】

|              |   |
|--------------|---|
| 電線サイズ/定格通電電流 | 2mm <sup>2</sup> -22A/3.5mm <sup>2</sup> -30A |
| 定格絶縁電圧       | AC DC1000V                                    |
| 端子ネジ         | M4×8L 土ナベセムス                                  |
| 締付トルク        | 1.2~1.8N・m                                    |

## 【海外規格仕様】

|        |            |
|--------|------------|
|        | UL/cUL認定仕様 |
| 電線サイズ  | AWG14~10   |
| 定格絶縁電圧 | AC DC600V  |
| 定格通電電流 | 30A        |

## 適合圧着端子



## 適合ショートバー

SB10-□ SBR10-□ BB10-□ BBR10-□



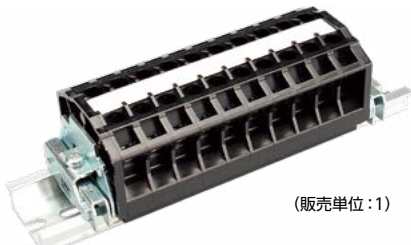
※詳細はP435参照

## レール式 組端子台 (組立完成品)

## 【注文形式】

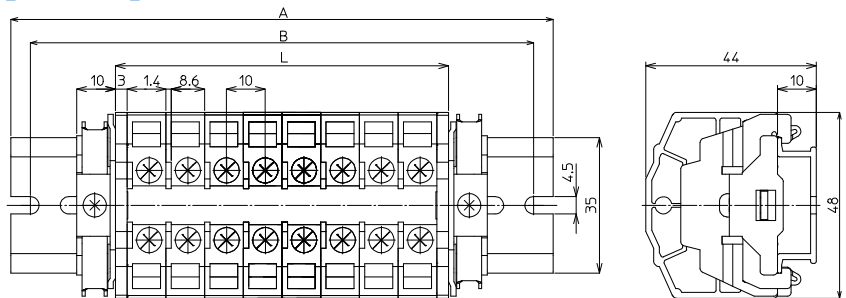
# FPSL-30-□P

極数 □



(販売単位: 1)

## 【寸法図】



## 【寸法表】

※レール寸法はP450参照

| 極数P    | 1  | 2  | 3  | 4   | 5   | 6   | 7   | 8   | 9   | 10  | 11  | 12  | 13  | 14  | 15  |
|--------|----|----|----|-----|-----|-----|-----|-----|-----|-----|-----|-----|-----|-----|-----|
| 端子台全長L | 16 | 26 | 36 | 46  | 56  | 66  | 76  | 86  | 96  | 106 | 116 | 126 | 136 | 146 | 156 |
| レール全長A | 60 | 80 | 80 | 100 | 100 | 120 | 120 | 140 | 140 | 160 | 160 | 180 | 180 | 200 | 200 |
| 取付ピッチB | 50 | 70 | 70 | 90  | 90  | 110 | 110 | 130 | 130 | 150 | 150 | 170 | 170 | 190 | 190 |

| 極数P    | 16  | 17  | 18  | 19  | 20  | 21  | 22  | 23  | 24  | 25  | 26  | 27  | 28  | 29  | 30  |
|--------|-----|-----|-----|-----|-----|-----|-----|-----|-----|-----|-----|-----|-----|-----|-----|
| 端子台全長L | 166 | 176 | 186 | 196 | 206 | 216 | 226 | 236 | 246 | 256 | 266 | 276 | 286 | 296 | 306 |
| レール全長A | 220 | 220 | 240 | 240 | 260 | 260 | 280 | 280 | 300 | 300 | 320 | 320 | 340 | 340 | 360 |
| 取付ピッチB | 210 | 210 | 230 | 230 | 250 | 250 | 270 | 270 | 290 | 290 | 310 | 310 | 330 | 330 | 350 |

端子台全長 L = 端子幅 (10mm) × 極数 (P) + 側板2枚 (6mm)  
記名板の長さ = 端子幅 (10mm) × 極数 (P)

## 【構成部品】

|      |        |
|------|--------|
| 中間板  | FPS-30 |
| 側板   | FPS-2E |
| 記名板  | AM-10  |
| レール  | DAV4   |
| 止め金具 | HDV-2  |

直取付式 組端子台 (組立完成品)

【注文形式】

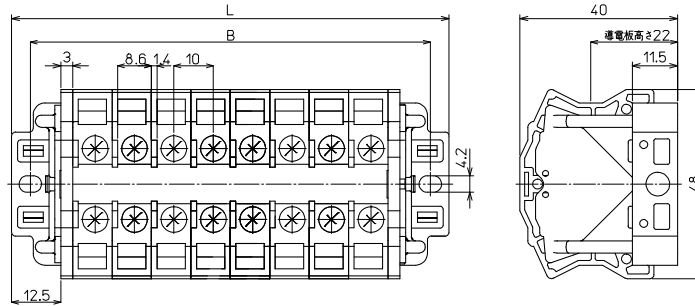
FPSK-30-□P

極数 □



(販売単位: 1)

【寸法図】



【寸法表】

| 極数P    | 1  | 2  | 3  | 4  | 5  | 6  | 7   | 8   | 9   | 10  | 11  | 12  | 13  | 14  | 15  |
|--------|----|----|----|----|----|----|-----|-----|-----|-----|-----|-----|-----|-----|-----|
| 端子台全長L | 41 | 51 | 61 | 71 | 81 | 91 | 101 | 111 | 121 | 131 | 141 | 151 | 161 | 171 | 181 |
| 取付ピッチB | 32 | 42 | 52 | 62 | 72 | 82 | 92  | 102 | 112 | 122 | 132 | 142 | 152 | 162 | 172 |
| シャフト長さ | 39 | 49 | 59 | 69 | 79 | 89 | 99  | 109 | 119 | 129 | 139 | 149 | 159 | 169 | 179 |

| 極数P    | 16  | 17  | 18  | 19  | 20  | 21 | 22 | 23 | 24 | 25 | 26 | 27 | 28 | 29 | 30 |
|--------|-----|-----|-----|-----|-----|----|----|----|----|----|----|----|----|----|----|
| 端子台全長L | 191 | 201 | 211 | 221 | 231 | -  | -  | -  | -  | -  | -  | -  | -  | -  | -  |
| 取付ピッチB | 182 | 192 | 202 | 212 | 222 | -  | -  | -  | -  | -  | -  | -  | -  | -  | -  |
| シャフト長さ | 189 | 199 | 209 | 219 | 229 | -  | -  | -  | -  | -  | -  | -  | -  | -  | -  |

記名板の長さ = 端子幅(10mm) × 極数(P)

【構成部品】

|        |        |
|--------|--------|
| 中間板    | FPS-30 |
| 側板     | FPS-K  |
| ジョイント板 | FPS-2J |
| 記名板    | AM-10  |
| シャフト   | SF3    |

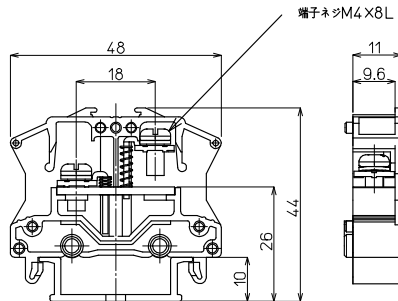
FPSシリーズ

# FPS-40 M4 / 5.5mm<sup>2</sup>, 40A



質量 約14g  
標準価格 90円 / 個  
(税抜・販売単位: 50)

### 【寸法図】



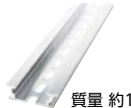
### 適合アクセサリ



【側板】  
**FPS-2E**  
標準価格: 31円(税抜)  
販売単位: 50個  
質量 約3g



【記名板】  
(0.5t×10W×1200L)  
**AM-10**  
標準価格: 69円(税抜)  
販売単位: 50本  
質量 約9g



【レール】(1m)  
**DAV4-1000**  
標準価格: 957円(税抜)  
販売単位: 100本  
質量 約191g



【止め金具】  
**HDV-2**  
標準価格: 91円(税抜)  
販売単位: 50個  
質量 約20g

※詳細はP429参照

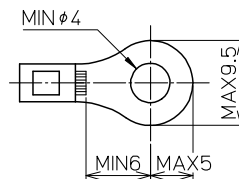
### 【一般仕様】

|              |   |
|--------------|---|
| 電線サイズ/定格通電電流 | 3.5mm <sup>2</sup> -30A/5.5mm <sup>2</sup> -40A |
| 定格絶縁電圧       | AC DC1000V                                      |
| 端子ネジ         | M4×8L 土ナベセムス                                    |
| 締付トルク        | 1.2~1.8N・m                                      |

### 【海外規格仕様】

|        |            |
|--------|------------|
|        | UL/cUL認定仕様 |
| 電線サイズ  | AWG12~10   |
| 定格絶縁電圧 | AC DC600V  |
| 定格通電電流 | 35A        |

### 適合圧着端子



### 適合ショートバー

SB11-□

BB11-□



※詳細はP435参照

### レール式 組端子台 (組立完成品)

### 【注文形式】

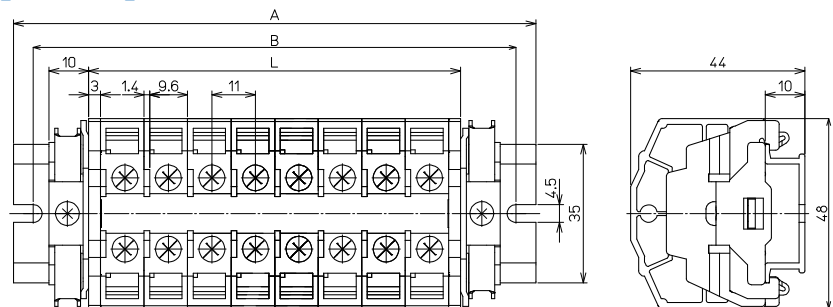
# FPSL-40-□P

極数 □



(販売単位: 1)

### 【寸法図】



### 【寸法表】

※レール寸法はP450参照

| 極数P    | 1  | 2  | 3  | 4   | 5   | 6   | 7   | 8   | 9   | 10  | 11  | 12  | 13  | 14  | 15  |
|--------|----|----|----|-----|-----|-----|-----|-----|-----|-----|-----|-----|-----|-----|-----|
| 端子台全長L | 17 | 28 | 39 | 50  | 61  | 72  | 83  | 94  | 105 | 116 | 127 | 138 | 149 | 160 | 171 |
| レール全長A | 60 | 80 | 80 | 100 | 100 | 120 | 120 | 140 | 140 | 160 | 180 | 180 | 200 | 200 | 220 |
| 取付ピッチB | 50 | 70 | 70 | 90  | 90  | 110 | 110 | 130 | 130 | 150 | 170 | 170 | 190 | 190 | 210 |

| 極数P    | 16  | 17  | 18  | 19  | 20  | 21  | 22  | 23  | 24  | 25  | 26  | 27  | 28  | 29  | 30  |
|--------|-----|-----|-----|-----|-----|-----|-----|-----|-----|-----|-----|-----|-----|-----|-----|
| 端子台全長L | 182 | 193 | 204 | 215 | 226 | 237 | 248 | 259 | 270 | 281 | 292 | 303 | 314 | 325 | 336 |
| レール全長A | 220 | 240 | 240 | 260 | 280 | 280 | 300 | 300 | 320 | 320 | 340 | 340 | 360 | 360 | 380 |
| 取付ピッチB | 210 | 230 | 230 | 250 | 270 | 270 | 290 | 290 | 310 | 310 | 330 | 330 | 350 | 350 | 370 |

端子台全長 L = 端子幅 (11mm) × 極数 (P) + 側板2枚 (6mm)

記名板の長さ = 端子幅 (11mm) × 極数 (P)

### 【構成部品】

|      |        |
|------|--------|
| 中間板  | FPS-40 |
| 側板   | FPS-2E |
| 記名板  | AM-10  |
| レール  | DAV4   |
| 止め金具 | HDV-2  |



直取付式 組端子台 (組立完成品)

【注文形式】

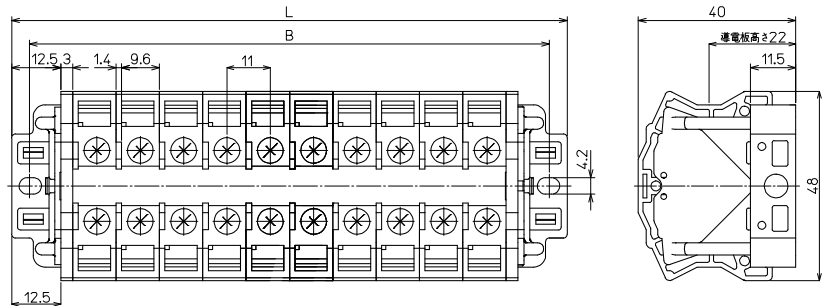
FPSK-40-□P

極数



(販売単位:1)

【寸法図】



【寸法表】

| 極数P    | 1  | 2  | 3  | 4  | 5  | 6  | 7   | 8   | 9   | 10  | 11  | 12  | 13  | 14  | 15  |
|--------|----|----|----|----|----|----|-----|-----|-----|-----|-----|-----|-----|-----|-----|
| 端子台全長L | 42 | 53 | 64 | 75 | 86 | 97 | 108 | 119 | 130 | 141 | 152 | 163 | 174 | 185 | 196 |
| 取付ピッチB | 33 | 44 | 55 | 66 | 77 | 88 | 99  | 110 | 121 | 132 | 143 | 154 | 165 | 176 | 187 |
| シャフト長さ | 40 | 51 | 62 | 73 | 84 | 95 | 106 | 117 | 128 | 139 | 150 | 161 | 172 | 183 | 194 |

| 極数P    | 16  | 17  | 18  | 19  | 20  | 21 | 22 | 23 | 24 | 25 | 26 | 27 | 28 | 29 | 30 |
|--------|-----|-----|-----|-----|-----|----|----|----|----|----|----|----|----|----|----|
| 端子台全長L | 207 | 218 | 229 | 240 | 251 | -  | -  | -  | -  | -  | -  | -  | -  | -  | -  |
| 取付ピッチB | 198 | 209 | 220 | 231 | 242 | -  | -  | -  | -  | -  | -  | -  | -  | -  | -  |
| シャフト長さ | 205 | 216 | 227 | 238 | 249 | -  | -  | -  | -  | -  | -  | -  | -  | -  | -  |

記名板の長さ = 端子幅(11mm) × 極数(P)

【構成部品】

|        |        |
|--------|--------|
| 中間板    | FPS-40 |
| 側板     | FPS-K  |
| ジョイント板 | FPS-2J |
| 記名板    | AM-10  |
| シャフト   | SF3    |

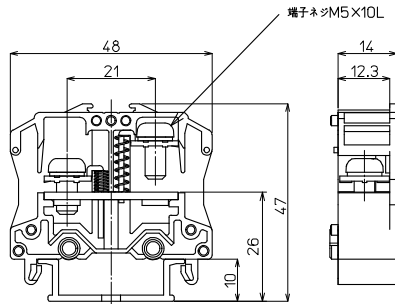
FPSシリーズ

# FPS-50 M5 / 8mm<sup>2</sup>, 50A



質量 約22g  
標準価格 119円 / 個  
(税抜・販売単位: 50)

### 【寸法図】



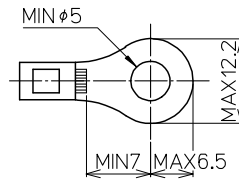
### 【一般仕様】

|              |   |
|--------------|---|
| 電線サイズ/定格通電電流 | 5.5mm <sup>2</sup> -40A/8mm <sup>2</sup> -50A |
| 定格絶縁電圧       | AC DC1000V                                    |
| 端子ネジ         | M5×10L ±ナベセムス                                 |
| 締付トルク        | 2.0~3.0N・m                                    |

### 【海外規格仕様】

|        |            |
|--------|------------|
|        | UL/cUL認定仕様 |
| 電線サイズ  | AWG16~8    |
| 定格絶縁電圧 | AC DC600V  |
| 定格通電電流 | 50A        |

### 適合圧着端子



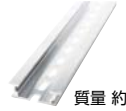
### 適合アクセサリ



【側板】  
**FPS-3E**  
標準価格: 39円(税抜)  
販売単位: 10個  
質量 約3g



【記名板】  
(0.5t×10W×1200L)  
**AM-10**  
標準価格: 69円(税抜)  
販売単位: 50本  
質量 約9g



【レール】(1m)  
**DAV4-1000**  
標準価格: 957円(税抜)  
販売単位: 100本  
質量 約191g



【止め金具】  
**HDV-2**  
標準価格: 91円(税抜)  
販売単位: 50個  
質量 約20g

※詳細はP429参照

### 適合ショートバー

SB14-□

BB14-□



※詳細はP435参照

### レール式 組端子台 (組立完成品)

### 【注文形式】

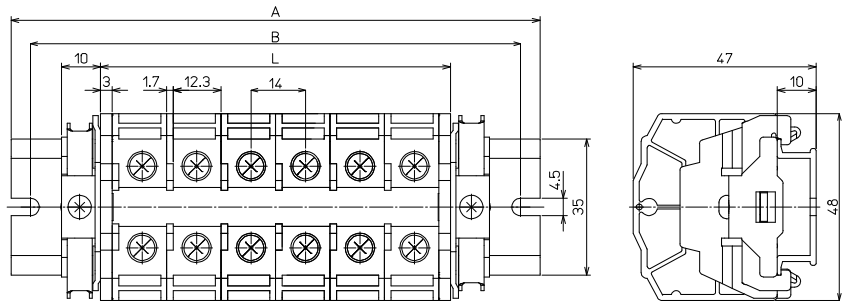
# FPSL-50-□P

極数 □



(販売単位: 1)

### 【寸法図】



### 【寸法表】

※レール寸法はP450参照

| 極数P    | 1  | 2  | 3   | 4   | 5   | 6   | 7   | 8   | 9   | 10  | 11  | 12  | 13  | 14  | 15  |
|--------|----|----|-----|-----|-----|-----|-----|-----|-----|-----|-----|-----|-----|-----|-----|
| 端子台全長L | 20 | 34 | 48  | 62  | 76  | 90  | 104 | 118 | 132 | 146 | 160 | 174 | 188 | 202 | 216 |
| レール全長A | 60 | 80 | 100 | 100 | 120 | 140 | 140 | 160 | 180 | 200 | 200 | 220 | 240 | 240 | 260 |
| 取付ピッチB | 50 | 70 | 90  | 90  | 110 | 130 | 130 | 150 | 170 | 190 | 190 | 210 | 230 | 230 | 250 |

| 極数P    | 16  | 17  | 18  | 19  | 20  | 21  | 22  | 23  | 24  | 25  | 26  | 27  | 28  | 29  | 30  |
|--------|-----|-----|-----|-----|-----|-----|-----|-----|-----|-----|-----|-----|-----|-----|-----|
| 端子台全長L | 230 | 244 | 258 | 272 | 286 | 300 | 314 | 328 | 342 | 356 | 370 | 384 | 398 | 412 | 426 |
| レール全長A | 280 | 280 | 300 | 320 | 340 | 340 | 360 | 380 | 380 | 400 | 420 | 420 | 440 | 460 | 480 |
| 取付ピッチB | 270 | 270 | 290 | 310 | 330 | 330 | 350 | 370 | 370 | 390 | 410 | 410 | 430 | 450 | 470 |

端子台全長 L = 端子幅 (14mm) × 極数 (P) + 側板2枚 (6mm)  
記名板の長さ = 端子幅 (14mm) × 極数 (P)

### 【構成部品】

|      |        |
|------|--------|
| 中間板  | FPS-50 |
| 側板   | FPS-3E |
| 記名板  | AM-10  |
| レール  | DAV4   |
| 止め金具 | HDV-2  |

直取付式 組端子台 (組立完成品)

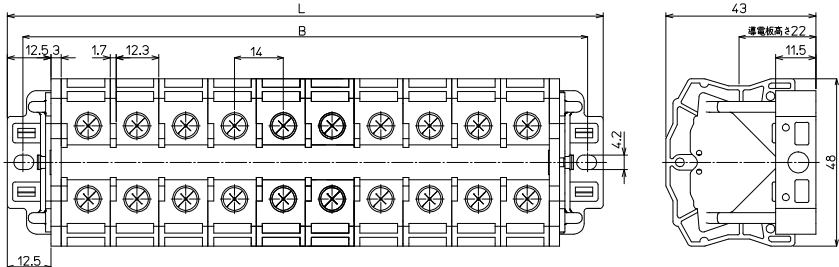
【注文形式】

FPSK-50-□P

極数



【寸法図】



【寸法表】

| 極数P    | 1  | 2  | 3  | 4  | 5   | 6   | 7   | 8   | 9   | 10  | 11  | 12  | 13 | 14 | 15 |
|--------|----|----|----|----|-----|-----|-----|-----|-----|-----|-----|-----|----|----|----|
| 端子台全長L | 45 | 59 | 73 | 87 | 101 | 115 | 129 | 143 | 157 | 171 | 185 | 199 | -  | -  | -  |
| 取付ピッチB | 36 | 50 | 64 | 78 | 92  | 106 | 120 | 134 | 148 | 162 | 176 | 190 | -  | -  | -  |
| シャフト長さ | 43 | 57 | 71 | 85 | 99  | 113 | 127 | 141 | 155 | 169 | 183 | 197 | -  | -  | -  |

記名板の長さ = 端子幅(14mm) × 極数(P)

【構成部品】

|        |        |
|--------|--------|
| 中間板    | FPS-50 |
| 側板     | FPS-K  |
| ジョイント板 | FPS-3J |
| 記名板    | AM-10  |
| シャフト   | SF3    |

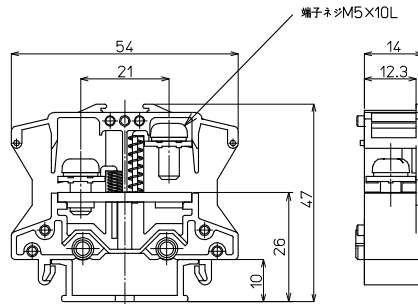
FPSシリーズ

# FPS-80 M5 / 14mm, 75A



質量 約24g  
標準価格 142円 / 個  
(税抜・販売単位: 50)

### 【寸法図】



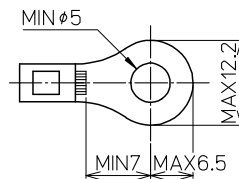
### 【一般仕様】

|              |  |
|--------------|--|
| 電線サイズ/定格通電電流 | 5.5mm <sup>2</sup> -40A/8mm <sup>2</sup> -50A/14mm <sup>2</sup> -75A |
| 定格絶縁電圧       | AC DC1000V   |
| 端子ネジ         | M5×10L ±ナベセムス  |
| 締付トルク        | 2.0~3.0N・m   |

### 【海外規格仕様】

|        |            |
|--------|------------|
|        | UL/cUL認定仕様 |
| 電線サイズ  | AWG8~6     |
| 定格絶縁電圧 | AC DC600V  |
| 定格通電電流 | 68A        |

### 適合圧着端子



### 適合アクセサリ



【側板】  
**FPS-4E**  
標準価格: 41円(税抜)  
販売単位: 10個  
質量 約3g



【記名板】  
(0.5t×10W×1200L)  
**AM-10**  
標準価格: 69円(税抜)  
販売単位: 50本  
質量 約9g



【レール】(1m)  
**DAV4-1000**  
標準価格: 957円(税抜)  
販売単位: 100本  
質量 約191g



【止め金具】  
**HDV-2**  
標準価格: 91円(税抜)  
販売単位: 50個  
質量 約20g

※詳細はP429参照

### 適合ショートバー

SB14-□

BB14-□



※詳細はP435参照

### レール式 組端子台 (組立完成品)

### 【注文形式】

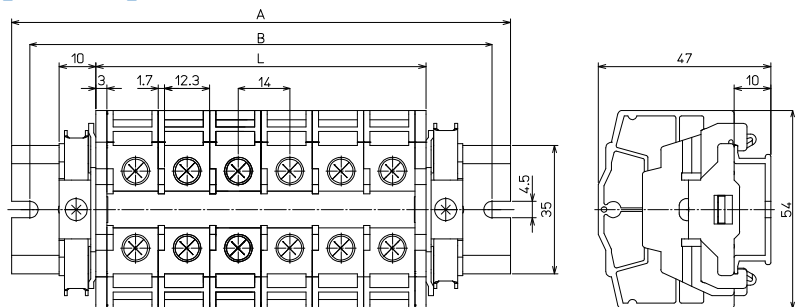
# FPSL-80-□P

極数 □



(販売単位: 1)

### 【寸法図】



### 【寸法表】

※レール寸法はP450参照

| 極数P    | 1  | 2  | 3   | 4   | 5   | 6   | 7   | 8   | 9   | 10  | 11  | 12  | 13  | 14  | 15  |
|--------|----|----|-----|-----|-----|-----|-----|-----|-----|-----|-----|-----|-----|-----|-----|
| 端子台全長L | 20 | 34 | 48  | 62  | 76  | 90  | 104 | 118 | 132 | 146 | 160 | 174 | 188 | 202 | 216 |
| レール全長A | 60 | 80 | 100 | 100 | 120 | 140 | 140 | 160 | 180 | 200 | 200 | 220 | 240 | 240 | 260 |
| 取付ピッチB | 50 | 70 | 90  | 90  | 110 | 130 | 130 | 150 | 170 | 190 | 190 | 210 | 230 | 230 | 250 |

| 極数P    | 16  | 17  | 18  | 19  | 20  | 21  | 22  | 23  | 24  | 25  | 26  | 27  | 28  | 29  | 30  |
|--------|-----|-----|-----|-----|-----|-----|-----|-----|-----|-----|-----|-----|-----|-----|-----|
| 端子台全長L | 230 | 244 | 258 | 272 | 286 | 300 | 314 | 328 | 342 | 356 | 370 | 384 | 398 | 412 | 426 |
| レール全長A | 280 | 280 | 300 | 320 | 340 | 340 | 360 | 380 | 380 | 400 | 420 | 420 | 440 | 460 | 480 |
| 取付ピッチB | 270 | 270 | 290 | 310 | 330 | 330 | 350 | 370 | 370 | 390 | 410 | 410 | 430 | 450 | 470 |

端子台全長 L = 端子幅 (14mm) × 極数 (P) + 側板2枚 (6mm)

記名板の長さ = 端子幅 (14mm) × 極数 (P)

### 【構成部品】

|      |        |
|------|--------|
| 中間板  | FPS-80 |
| 側板   | FPS-4E |
| 記名板  | AM-10  |
| レール  | DAV4   |
| 止め金具 | HDV-2  |

直取付式 組端子台 (組立完成品)

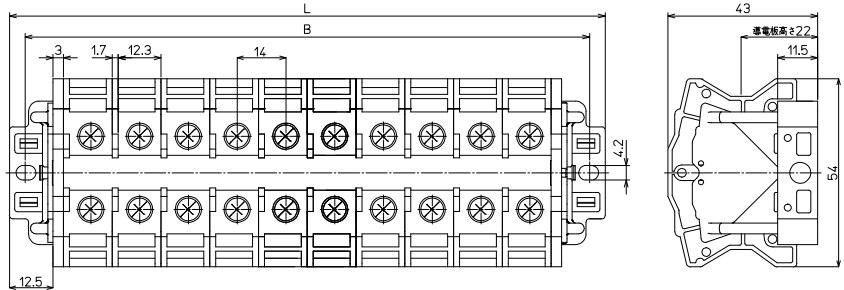
【注文形式】

FPSK-80-□P

極数



【寸法図】



【寸法表】

| 極数P    | 1  | 2  | 3  | 4  | 5   | 6   | 7   | 8   | 9   | 10  | 11  | 12  | 13 | 14 | 15 |
|--------|----|----|----|----|-----|-----|-----|-----|-----|-----|-----|-----|----|----|----|
| 端子台全長L | 45 | 59 | 73 | 87 | 101 | 115 | 129 | 143 | 157 | 171 | 185 | 199 | -  | -  | -  |
| 取付ピッチB | 36 | 50 | 64 | 78 | 92  | 106 | 120 | 134 | 148 | 162 | 176 | 190 | -  | -  | -  |
| シャフト長さ | 43 | 57 | 71 | 85 | 99  | 113 | 127 | 141 | 155 | 169 | 183 | 197 | -  | -  | -  |

記名板の長さ = 端子幅(14mm) × 極数(P)

【構成部品】

|        |        |
|--------|--------|
| 中間板    | FPS-80 |
| 側板     | FPS-K  |
| ジョイント板 | FPS-4J |
| 記名板    | AM-10  |
| シャフト   | SF3    |

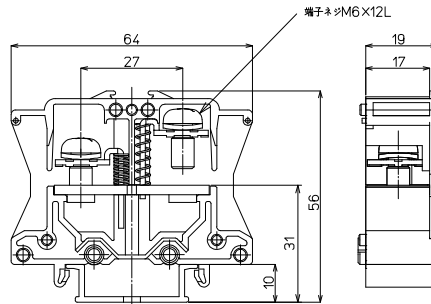
FPSシリーズ

# FPS-100 M6 / 22mm<sup>2</sup>, 95A (38mm<sup>2</sup>, 100A)



質量 約44g  
標準価格 364円 / 個  
(税抜・販売単位: 20)

### 【寸法図】



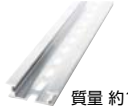
### 適合アクセサリ



【側板】  
**FPS-5E**  
標準価格: 68円 (税抜)  
販売単位: 10個  
質量 約4g



【記名板】  
(0.5t×10W×1200L)  
**AM-10**  
標準価格: 69円 (税抜)  
販売単位: 50本  
質量 約9g



【レール】(1m)  
**DAV4-1000**  
標準価格: 957円 (税抜)  
販売単位: 100本  
質量 約191g



【止め金具】  
**HDV-2**  
標準価格: 91円 (税抜)  
販売単位: 50個  
質量 約20g

※詳細はP429参照

### 【一般仕様】

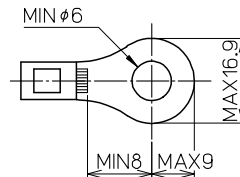
|              |   |
|--------------|---|
| 電線サイズ/定格通電電流 | (8mm <sup>2</sup> -50A)/14mm <sup>2</sup> -75A/22mm <sup>2</sup> -95A/(38mm <sup>2</sup> )-(100A) |
| 定格絶縁電圧       | AC DC1000V  |
| 端子ネジ         | M6×12L 土ナベセムス   |
| 締付トルク        | 2.5~3.7N・m  |

※〈 〉圧着端子はJIS規格外8mmを使用

### 【海外規格仕様】

|        |            |
|--------|------------|
|        | UL/cUL認定仕様 |
| 電線サイズ  | AWG10~4    |
| 定格絶縁電圧 | AC DC600V  |
| 定格通電電流 | 95A        |

### 適合圧着端子



### レール式 組端子台 (組立完成品)

### 【注文形式】

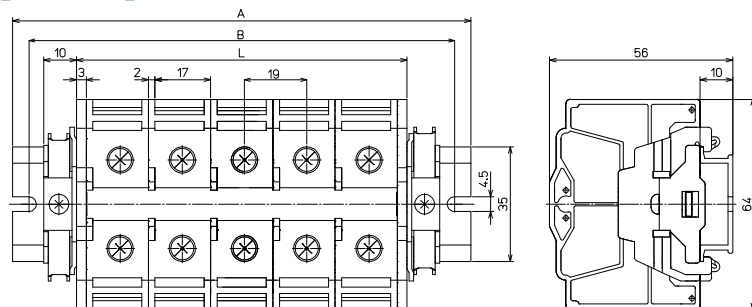
# FPSL-100-□P

極数 □



(販売単位: 1)

### 【寸法図】



### 【寸法表】

※レール寸法はP450参照

| 極数P    | 1  | 2  | 3   | 4   | 5   | 6   | 7   | 8   | 9   | 10  | 11  | 12  | 13  | 14  | 15  |
|--------|----|----|-----|-----|-----|-----|-----|-----|-----|-----|-----|-----|-----|-----|-----|
| 端子台全長L | 25 | 44 | 63  | 82  | 101 | 120 | 139 | 158 | 177 | 196 | 215 | 234 | 253 | 272 | 291 |
| レール全長A | 60 | 80 | 100 | 120 | 140 | 160 | 180 | 200 | 220 | 240 | 260 | 280 | 300 | 320 | 340 |
| 取付ピッチB | 50 | 70 | 90  | 110 | 130 | 150 | 170 | 190 | 210 | 230 | 250 | 270 | 290 | 310 | 330 |

| 極数P    | 16  | 17  | 18  | 19  | 20  | 21  | 22  | 23  | 24  | 25  | 26  | 27  | 28  | 29  | 30  |
|--------|-----|-----|-----|-----|-----|-----|-----|-----|-----|-----|-----|-----|-----|-----|-----|
| 端子台全長L | 310 | 329 | 348 | 367 | 386 | 405 | 424 | 443 | 462 | 481 | 500 | 519 | 538 | 557 | 576 |
| レール全長A | 360 | 380 | 400 | 420 | 440 | 440 | 460 | 480 | 500 | 520 | 540 | 560 | 580 | 600 | 620 |
| 取付ピッチB | 350 | 370 | 390 | 410 | 430 | 430 | 450 | 470 | 490 | 510 | 530 | 550 | 570 | 590 | 610 |

端子台全長 L = 端子幅 (19mm) × 極数 (P) + 側板2枚 (6mm)

記名板の長さ = 端子幅 (19mm) × 極数 (P)

### 【構成部品】

|      |         |
|------|---------|
| 中間板  | FPS-100 |
| 側板   | FPS-5E  |
| 記名板  | AM-10   |
| レール  | DAV4    |
| 止め金具 | HDV-2   |



直取付式 組端子台 (組立完成品)

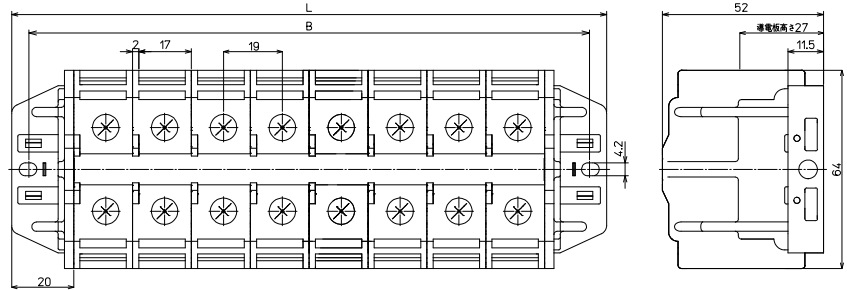
【注文形式】

FPSK-100-□P

極数 □



【寸法図】



【寸法表】

| 極数P    | 1  | 2  | 3  | 4   | 5   | 6   | 7   | 8   | 9   | 10  | 11 | 12 | 13 | 14 | 15 |
|--------|----|----|----|-----|-----|-----|-----|-----|-----|-----|----|----|----|----|----|
| 端子台全長L | 59 | 78 | 97 | 116 | 135 | 154 | 173 | 192 | 211 | 230 | -  | -  | -  | -  | -  |
| 取付ピッチB | 48 | 67 | 86 | 105 | 124 | 143 | 162 | 181 | 200 | 219 | -  | -  | -  | -  | -  |
| シャフト長さ | 57 | 76 | 95 | 114 | 133 | 152 | 171 | 190 | 209 | 228 | -  | -  | -  | -  | -  |

記名板の長さ = 端子幅(19mm) × 極数(P)

【構成部品】

|      |          |
|------|----------|
| 中間板  | FPS-100  |
| 側板   | FPS-100K |
| 記名板  | AM-10    |
| シャフト | SF3      |

# FPE-20 M3.5 / 2mm<sup>2</sup>



質量 約20g  
標準価格 515円 / 個  
(税抜・販売単位:50)

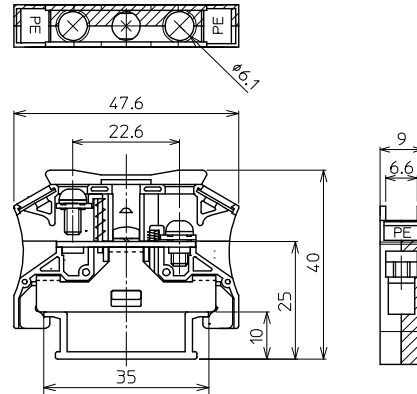
## 【一般仕様】

|              |                                      |
|--------------|--------------------------------------|
| 電線サイズ/定格通電電流 | 0.5mm <sup>2</sup> ~2mm <sup>2</sup> |
| 定格絶縁電圧       | —                                    |
| 端子ネジ         | M3.5×7.3L ±ナベセムス                     |
| 締付トルク        | 0.8~1.4N・m                           |

## 【海外規格仕様】

|        | CSA認定仕様   | TÜV認定仕様   |
|--------|-----------|-----------|
| 電線サイズ  | AWG20~14  | AWG20~14  |
| 定格絶縁電圧 | AC DC600V | AC DC600V |
| 定格通電電流 | 15A       | 20A       |

## 【寸法図】



## 適合圧着端子

