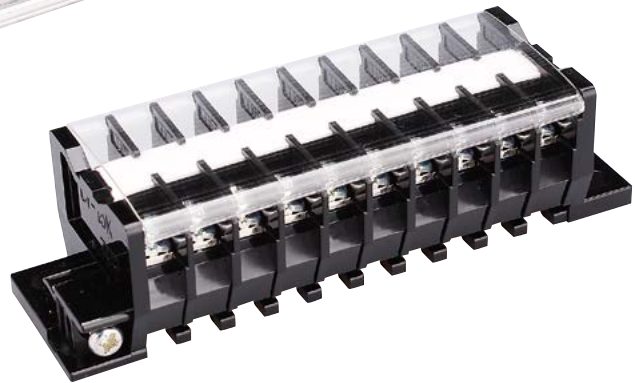
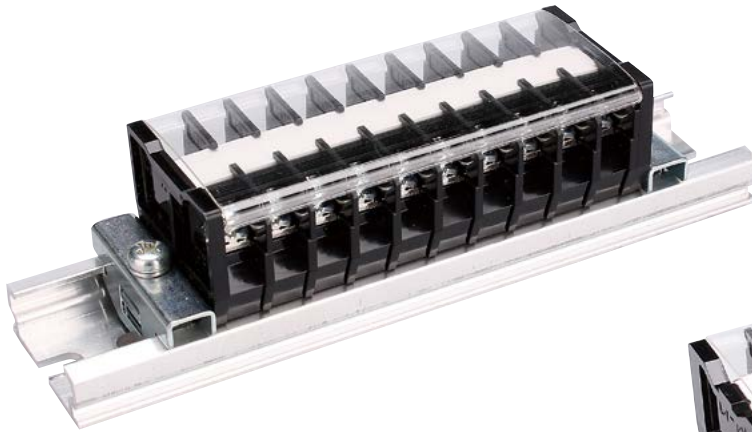


CTシリーズ



定格絶縁電圧AC DC660V

定格通電電流15A~1000A



CTシリーズの二段端子台はP259へ

【特長】

- スタッド式端子台もラインアップ (ロングボルトタイプもご用意あり)
- CT-800~CT-1000の大電流端子台もご用意
- 当社専用20mmレール対応により、さらに省スペース化が可能
- 工具なしで中間板の追加取付け・取外しが可能 (CT-10S~CT-150)

【一般仕様】

標準使用状態	周囲温度 -25℃~+60℃ (氷結又は、結露しないこと) 相対湿度 45~85%
保存温度	-40℃~+105℃
温度上昇	導電金具の温度上昇値35℃以下
絶縁抵抗	各充電部相互間及び各充電部と取付金属板間で200MΩ以上 (DC500Vメガにて)
商用周波耐電圧	2500V/1分間 (CT-10S~CT-150) (CT-15, CT-30) 5000V/1分間 (CT-200~CT-1000)
準拠規格	JIS C 8201-7-1 NECA C 2811 (IBJIS C 2811)

【材質】

本体	PC(黒) CTL-15, 30 UL94V-0 他 UL94V-2
導電板	CT-800, 1000 銅(Niメッキ) 他 黄銅(Niメッキ)
端子ネジ	鉄(Znメッキ 三価クロメート)
側板	PC(黒) CTL-15, 30 UL94V-0 他 UL94V-2
カバー	CA, CTC PC(透明) UL94V-0 CTEP PC(透明) UL94V-2
記名板	PVC(白)

特長

【定格】

形式 項目	CT-10S	CT-15S	CT-25S	CT-35S
定格絶縁電圧	AC DC660V			
定格通電電流	15A	20A	40A	50A
適合電線	1.25mm ²	2mm ²	5.5mm ²	8mm ²
接続可能電線 及び最大電流	1.25mm ² -15A	2mm ² -20A	2mm ² -20A 3.5mm ² -25A 5.5mm ² -40A	3.5mm ² -30A 5.5mm ² -35A 8mm ² -50A
端子ネジ	M3×8L ±フリー-端子SP付	M3.5×8L ±フリー-端子SP付	M4×10L ±フリー-端子SP付	M5×12L ±フリー-端子SP付
締付トルク	0.5~1.2N・m	0.8~1.4N・m	1.2~1.8N・m	2.0~3.0N・m

形式 項目	CT-65S	CT-100	CT-150	CT-200	CT-300
定格絶縁電圧	AC DC660V				
定格通電電流	90A	132A	175A	240A	310A
適合電線	22mm ²	38mm ²	60mm ²	100mm ²	150mm ²
接続可能電線 及び最大電流	14mm ² -65A 22mm ² -90A	22mm ² -94A 38mm ² -132A 60mm ² -132A	22mm ² -94A 38mm ² -132A 60mm ² -175A	38mm ² -132A 60mm ² -175A 100mm ² -240A	60mm ² -175A 100mm ² -240A 150mm ² -310A
端子ネジ	M6×14L ±フリー-端子SP付	M8×16L 六角ボルトSW、PW付	M8×16L 六角ボルトSW、PW付	M10×20L 六角ボルトSP、PW付	M10×25L 六角ボルトSP、PW付
締付トルク	2.5~3.7N・m	6.0~9.0N・m	6.0~9.0N・m	10.0~14.7N・m	10.0~14.7N・m

形式 項目	CT-400	CT-600	CT-800	CT-1000	CT-15	CT-30
定格絶縁電圧	AC DC660V				AC DC600V	
定格通電電流	400A	600A	800A	1000A	15A	30A
適合電線	200mm ²	325mm ²	(200mm ² ×2)	(325mm ² ×2)	2mm ²	5.5mm ²
接続可能電線 及び最大電流	100mm ² -240A 150mm ² -310A 200mm ² -400A	150mm ² -310A 200mm ² -400A 325mm ² -600A	200mm ² -400A 325mm ² -600A 200mm ² ×2-800A	325mm ² -600A 200mm ² ×2-800A 325mm ² ×2-1000A	2mm ² -15A	5.5mm ² -30A
端子ネジ	M12×30L 六角ボルトSW、PW付	M16×35L 六角ボルトSW、PW付	M16×35L 六角ボルトSW、PW付	M16×35L 六角ボルトSW、PW付	M3×8L ±ナベ+角座金	M4×10L ±フリー-端子SP付
締付トルク	14.0~20.6N・m	25.0~37.3N・m	25.0~37.3N・m	25.0~37.3N・m	0.5~1.2N・m	1.2~1.8N・m

【海外規格認定品としての定格】

耐電圧：2200V/1分間
周囲温度：-25℃~+60℃

形式	海外規格仕様	定格絶縁電圧 (V)	定格通電電流 (A)	適合電線：(AWG)より線	ファイルNo.
CT-10S	UL, CSA仕様定格	AC DC300	10	20~16	ULファイルNo. E113585 CSAファイルNo. LR109308
CT-15S	UL, CSA仕様定格	AC DC300	15	20~14	
CT-25S	UL, CSA仕様定格	AC DC300	25	18~10	
CT-35S	UL, CSA仕様定格	AC DC300	35	12~8	
CT-65S	UL, CSA仕様定格	AC DC300	65	8~4	
CT-100	UL, CSA仕様定格	AC DC600	100	4~2/0	
CT-150	UL, CSA仕様定格	AC DC600	150	4~2/0	
CT-200	UL, CSA仕様定格	AC DC600	200	2~4/0	
CT-300	UL, CSA仕様定格	AC DC600	300	2/0~300	
CT-400	UL, CSA仕様定格	AC DC600	400	4/0~350	
CT-600	UL, CSA仕様定格	AC DC600	550	300~600	

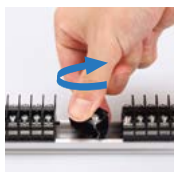
※上記はいずれもより線使用、圧着端子接続による値です。ご使用の際は、圧着端子、及びケーブルはそれぞれ規格認定品をご使用ください。

【レールへの取付け取外し方】

● 中間板取付け方法



① 連結されている端子を
ずらし取付スペースを
確保。



② 横にひねった状態で
レールに乗せ時計回りに
回転。

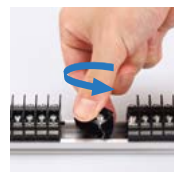


③ セット完了。

● 中間板取外し方法



① 連結されている端子
を1Pずつ横にずらす。



② 1Pを持ち横にひねる。



③ レールの溝から下部
の足を取外す。

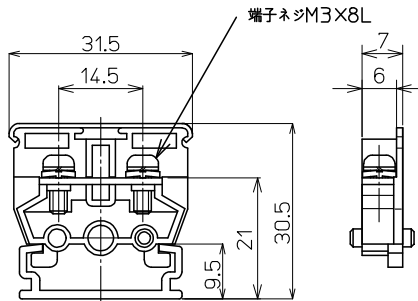
CTシリーズ

CT-10S M3 / 1.25mm², 15A



質量 約5g
標準価格 46円 / 個
(税抜・販売単位: 300)

【寸法図】



【一般仕様】

電線サイズ/定格通電電流	1.25mm ² -15A
定格絶縁電圧	AC DC660V
端子ネジ	M3x8L ±フリー端子SP付
締付トルク	0.5~1.2N・m

【海外規格仕様】

	UL、CSA認定仕様
電線サイズ	AGW20~16(より線)
定格絶縁電圧	AC DC300V
定格通電電流	10A

適合アクセサリ



【側板】
CT-15L
標準価格: 18円(税抜)
販売単位: 100個
質量 約1g



【カバー】(1m)
CA-30
標準価格: 530円(税抜)
販売単位: 20個
質量 約27g



【記名板】
M-1LE
標準価格: 44円(税抜)
販売単位: 50本
質量 約6g



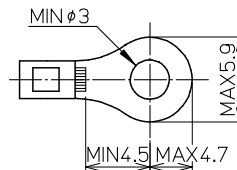
【レール】(1m)
AS4-1000
標準価格: 890円(税抜)
販売単位: 100本
質量 約180g



【止め金具】
ATO-1
標準価格: 62円(税抜)
販売単位: 100個
質量 約8g

※詳細はP429参照

適合圧着端子



適合ショートバー

SB7.0-□

BB7.0-□



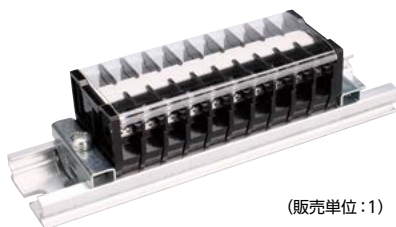
※詳細はP435参照

レール式 組端子台 (組立完成品)

【注文形式】

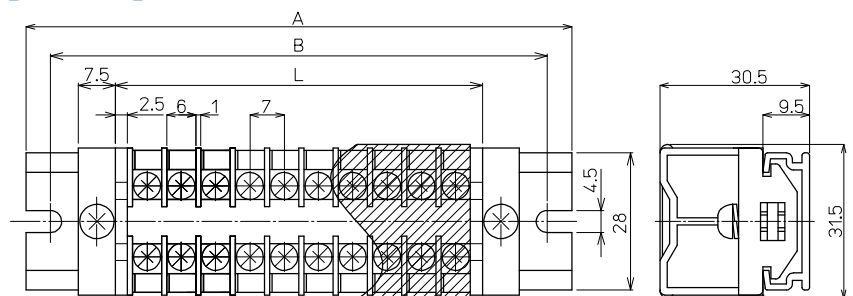
CTL-10S-□P

極数 □



(販売単位: 1)

【寸法図】



【寸法表】

※レール寸法はP456参照

極数P	1	2	3	4	5	6	7	8	9	10	11	12	13	14	15
端子台全長L	(12)	19	26	33	40	47	54	61	68	75	82	89	96	103	110
レール全長A	(60)	60	60	80	80	80	100	100	100	120	120	120	140	140	160
取付ピッチB	(50)	50	50	70	70	70	90	90	90	110	110	110	130	130	150

極数P	16	17	18	19	20	21	22	23	24	25	26	27	28	29	30
端子台全長L	117	124	131	138	145	152	159	166	173	180	187	194	201	208	215
レール全長A	160	160	180	180	180	200	200	200	220	220	220	240	240	240	260
取付ピッチB	150	150	170	170	170	190	190	190	210	210	210	230	230	230	250

端子台全長 L = 端子幅(7mm) × 極数(P) + 側板2枚(5mm)

記名板の長さ = 端子幅(7mm) × 極数(P) + 0.5mm / カバーの長さ = 端子幅(7mm) × 極数(P) - 0.5mm

【構成部品】

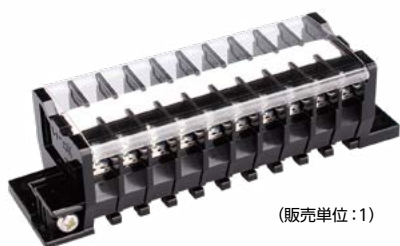
中間板	CT-10S
側板	CT-15L
カバー	CA-30
記名板	M-1LE
レール	AS4
止め金具	ATO-1

直取付式 組端子台 (組立完成品)

【注文形式】

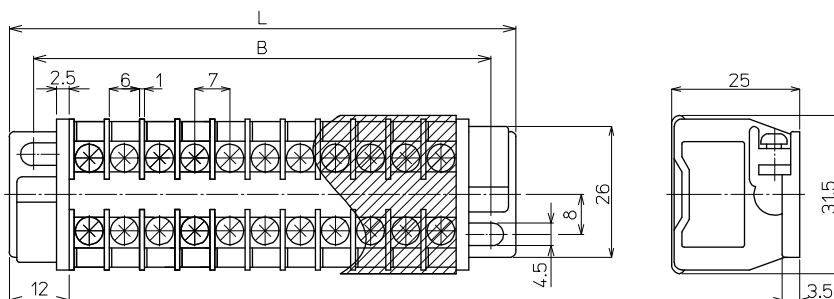
CTK-10S-□P

極数 丁



(販売単位: 1)

【寸法図】



【寸法表】

極数P	1	2	3	4	5	6	7	8	9	10	11	12	13	14	15
端子台全長L	-	38	45	52	59	66	73	80	87	94	101	108	115	122	129
取付ピッチB	-	28	35	42	49	56	63	70	77	84	91	98	105	112	119
シャフト長さ	-	31	38	45	52	59	66	73	80	87	94	101	108	115	122

極数P	16	17	18	19	20	21	22	23	24	25	26	27	28	29	30
端子台全長L	136	143	150	157	164	171	178	185	192	199	206	213	220	227	234
取付ピッチB	126	133	140	147	154	161	168	175	182	189	196	203	210	217	224
シャフト長さ	129	136	143	150	157	164	171	178	185	192	199	206	213	220	227

記名板の長さ = 端子幅(7mm)×極数(P)+0.5mm / カバーの長さ = 端子幅(7mm)×極数(P)-0.5mm

【構成部品】

中間板	CT-10S
側板	CT-15K
カバー	CA-30
記名板	M-1LE
シャフト	SF4

直取付式 組端子台 (組立完成品)

【注文形式】

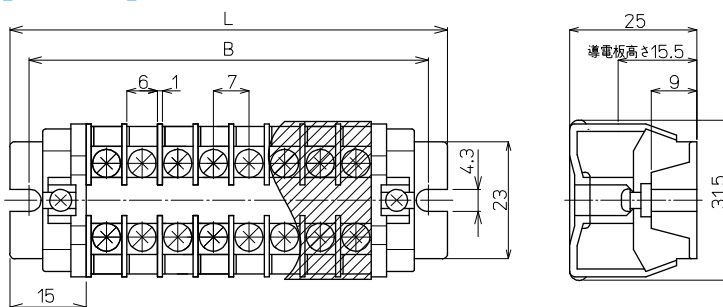
CTKC-10S-□P

極数 丁



(販売単位: 1)

【寸法図】



【寸法表】

極数P	1	2	3	4	5	6	7	8	9	10	11	12	13	14	15
端子台全長L	-	44	51	58	65	72	79	86	93	100	107	114	121	128	135
取付ピッチB	-	36.5	43.5	50.5	57.5	64.5	71.5	78.5	85.5	92.5	99.5	106.5	113.5	120.5	127.5
シャフト長さ	-	28	35	42	49	56	63	70	77	84	91	98	105	112	119

極数P	16	17	18	19	20	21	22	23	24	25	26	27	28	29	30
端子台全長L	142	149	156	163	170	177	184	191	198	205	212	219	226	233	240
取付ピッチB	134.5	141.5	148.5	155.5	162.5	169.5	176.5	183.5	190.5	197.5	204.5	211.5	218.5	225.5	232.5
シャフト長さ	126	133	140	147	154	161	168	175	182	189	196	203	210	217	224

記名板の長さ = 端子幅(7mm)×極数(P)+0.5mm / カバーの長さ = 端子幅(7mm)×極数(P)-0.5mm

【構成部品】

中間板	CT-10S
側板	CT-15KC
カバー	CA-30
記名板	M-1LE
シャフト	SF4

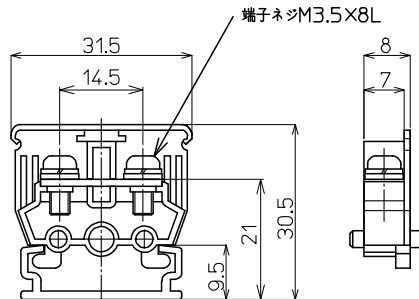
CTシリーズ

CT-15S M3.5 / 2mm², 20A



質量 約6g
標準価格 46円 / 個
(税抜・販売単位: 300)

【寸法図】



【一般仕様】

電線サイズ/定格通電電流	2mm ² -20A
定格絶縁電圧	AC DC660V
端子ネジ	M3.5×8L ±フリー端子SP付
締付トルク	0.8~1.4N・m

【海外規格仕様】

	UL、CSA認定仕様
電線サイズ	AWG20~14(より線)
定格絶縁電圧	AC DC300V
定格通電電流	15A



適合アクセサリ



【側板】
CT-15L
標準価格: 18円(税抜)
販売単位: 100個
質量 約1g



【カバー】(1m)
CA-30
標準価格: 530円(税抜)
販売単位: 20個
質量 約27g



【記名板】
M-1LE
標準価格: 44円(税抜)
販売単位: 50本
質量 約6g



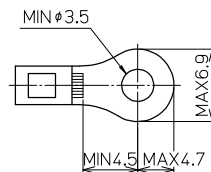
【レール】(1m)
AS4-1000
標準価格: 890円(税抜)
販売単位: 100本
質量 約180g



【止め金具】
ATO-1
標準価格: 62円(税抜)
販売単位: 100個
質量 約8g

※詳細はP429参照

適合圧着端子



適合ショートバー



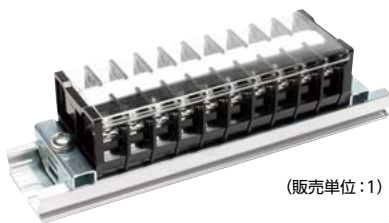
※詳細はP435参照

レール式 組端子台 (組立完成品)

【注文形式】

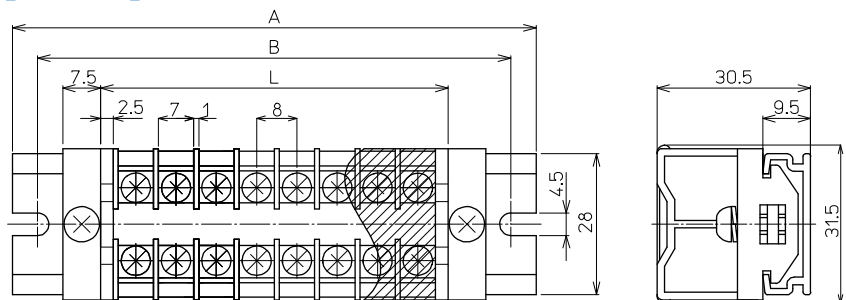
CTL-15S-□P

極数 □



(販売単位: 1)

【寸法図】



【寸法表】

※レール寸法はP456参照

極数P	1	2	3	4	5	6	7	8	9	10	11	12	13	14	15
端子台全長L	(13)	21	29	37	45	53	61	69	77	85	93	101	109	117	125
レール全長A	(60)	60	60	80	80	100	100	100	120	120	140	140	140	160	160
取付ピッチB	(50)	50	50	70	70	90	90	90	110	110	130	130	130	150	150

極数P	16	17	18	19	20	21	22	23	24	25	26	27	28	29	30
端子台全長L	133	141	149	157	165	173	181	189	197	205	213	221	229	237	245
レール全長A	180	180	180	200	200	220	220	220	240	240	260	260	260	280	280
取付ピッチB	170	170	170	190	190	210	210	210	230	230	250	250	250	270	270

【構成部品】

中間板	CT-15S
側板	CT-15L
カバー	CA-30
記名板	M-1LE
レール	AS4
止め金具	ATO-1

端子台全長 L = 端子幅 (8mm) × 極数 (P) + 側板2枚 (5mm)

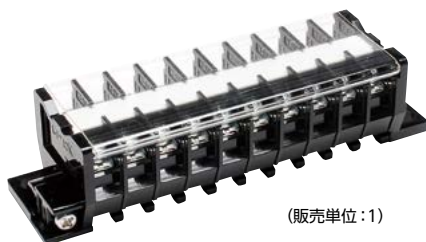
記名板の長さ = 端子幅 (8mm) × 極数 (P) - 0.5mm / カバーの長さ = 端子幅 (8mm) × 極数 (P) - 0.5mm

直取付式 組端子台 (組立完成品)

【注文形式】

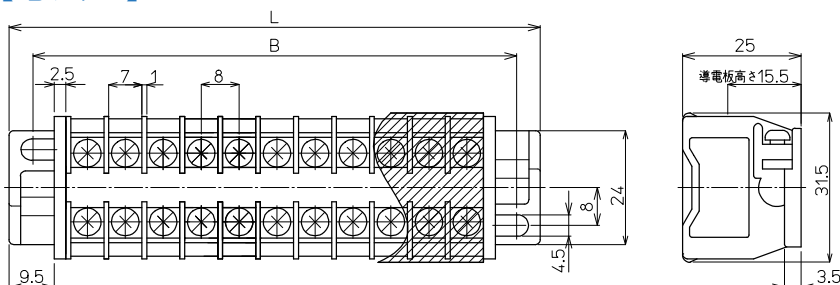
CTK-15S-□P

極数 丁



(販売単位:1)

【寸法図】



【寸法表】

極数P	1	2	3	4	5	6	7	8	9	10	11	12	13	14	15
端子台全長L	-	40	48	56	64	72	80	88	96	104	112	120	128	136	144
取付ピッチB	-	30	38	46	54	62	70	78	86	94	102	110	118	126	134
シャフト長さ	-	33	41	49	57	65	73	81	89	97	105	113	121	129	137

極数P	16	17	18	19	20	21	22	23	24	25	26	27	28	29	30
端子台全長L	152	160	168	176	184	192	200	208	216	224	232	240	248	256	264
取付ピッチB	142	150	158	166	174	182	190	198	206	214	222	230	238	246	254
シャフト長さ	145	153	161	169	177	185	193	201	209	217	225	233	241	249	257

記名板の長さ = 端子幅(8mm) × 極数(P) - 0.5mm / カバーの長さ = 端子幅(8mm) × 極数(P) - 0.5mm

【構成部品】

中間板	CT-15S
側板	CT-15K
カバー	CA-30
記名板	M-1LE
シャフト	SF4

直取付式 組端子台 (組立完成品)

【注文形式】

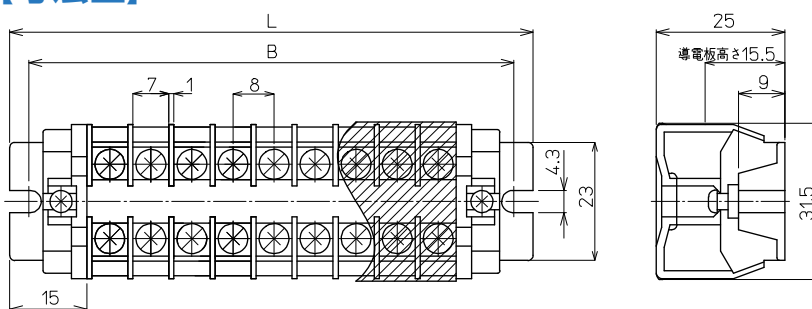
CTKC-15S-□P

極数 丁



(販売単位:1)

【寸法図】



【寸法表】

極数P	1	2	3	4	5	6	7	8	9	10	11	12	13	14	15
端子台全長L	-	46	54	62	70	78	86	94	102	110	118	126	134	142	150
取付ピッチB	-	38.5	46.5	54.5	62.5	70.5	78.5	86.5	94.5	102.5	110.5	118.5	126.5	134.5	142.5
シャフト長さ	-	30	38	46	54	62	70	78	86	94	102	110	118	126	134

極数P	16	17	18	19	20	21	22	23	24	25	26	27	28	29	30
端子台全長L	158	166	174	182	190	198	206	214	222	230	238	246	254	262	270
取付ピッチB	150.5	158.5	166.5	174.5	182.5	190.5	198.5	206.5	214.5	222.5	230.5	238.5	246.5	254.5	262.5
シャフト長さ	142	150	158	166	174	182	190	198	206	214	222	230	238	246	254

記名板の長さ = 端子幅(8mm) × 極数(P) - 0.5mm / カバーの長さ = 端子幅(8mm) × 極数(P) - 0.5mm

【構成部品】

中間板	CT-15S
側板	CT-15KC
カバー	CA-30
記名板	M-1LE
シャフト	SF4

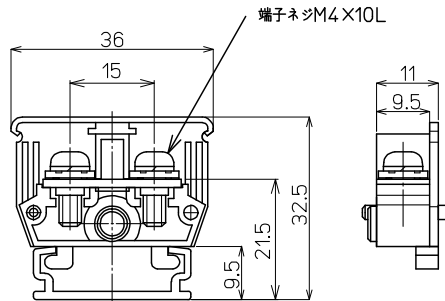
CTシリーズ

CT-25S M4 / 5.5mm², 40A



質量 約10g
標準価格 63円 / 個
(税抜・販売単位: 200)

【寸法図】



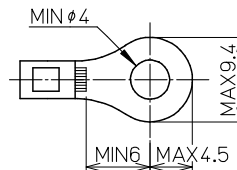
【一般仕様】

電線サイズ/定格通電電流	2mm ² -20A/3.5mm ² -25A/5.5mm ² -40A
定格絶縁電圧	AC DC660V
端子ネジ	M4×10L ±フリー端子SP付
締付トルク	1.2~1.8N・m

【海外規格仕様】

	UL、CSA認定仕様
電線サイズ	AWG18~10(より線)
定格絶縁電圧	AC DC300V
定格通電電流	25A

適合圧着端子



適合アクセサリ



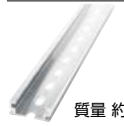
【側板】
CT-25L
標準価格: 20円(税抜)
販売単位: 100個
質量 約2g



【カバー】(1m)
CA-34
標準価格: 577円(税抜)
販売単位: 20個
質量 約31g



【記名板】
M-1LE
標準価格: 44円(税抜)
販売単位: 50本
質量 約6g



【レール】(1m)
AS4-1000
標準価格: 890円(税抜)
販売単位: 100本
質量 約180g



【止め金具】
ATO-1
標準価格: 62円(税抜)
販売単位: 100個
質量 約8g

※詳細はP429参照

適合ショートバー

SB11-□

BB11-□



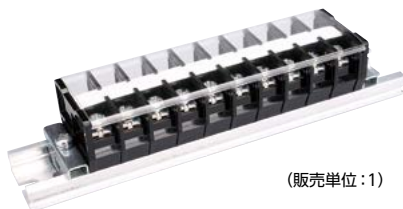
※詳細はP435参照

レール式 組端子台 (組立完成品)

【注文形式】

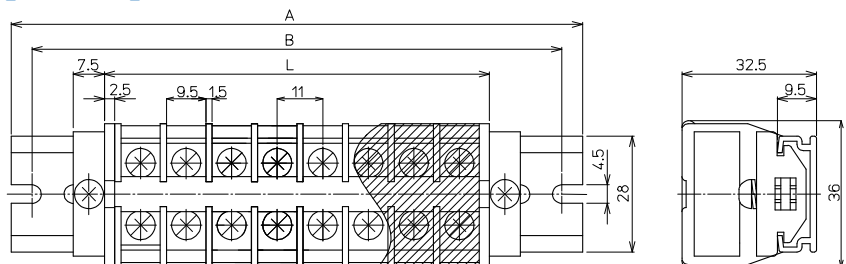
CTL-25S-□P

極数 □



(販売単位: 1)

【寸法図】



【寸法表】

※レール寸法はP456参照

極数P	1	2	3	4	5	6	7	8	9	10	11	12	13	14	15
端子台全長L	(16)	27	38	49	60	71	82	93	104	115	126	137	148	159	170
レール全長A	(60)	60	80	80	100	120	120	140	140	160	160	180	180	200	220
取付ピッチB	(50)	50	70	70	90	110	110	130	130	150	150	170	170	190	210

【構成部品】

中間板	CT-25S
側板	CT-25L
カバー	CA-34
記名板	M-1LE
レール	AS4
止め金具	ATO-1

極数P	16	17	18	19	20	21	22	23	24	25	26	27	28	29	30
端子台全長L	181	192	203	214	225	236	247	258	269	280	291	302	313	324	335
レール全長A	220	240	240	260	260	280	280	300	300	320	340	340	360	360	380
取付ピッチB	210	230	230	250	250	270	270	290	290	310	330	330	350	350	370

端子台全長 L = 端子幅 (11mm) × 極数 (P) + 側板2枚 (5mm)

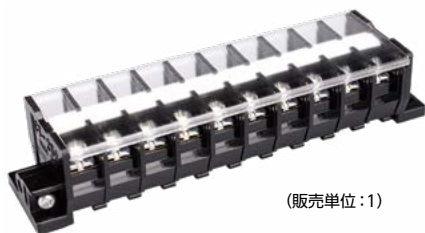
記名板の長さ = 端子幅 (11mm) × 極数 (P) - 0.5mm / カバーの長さ = 端子幅 (11mm) × 極数 (P) - 0.5mm

直取付式 組端子台 (組立完成品)

【注文形式】

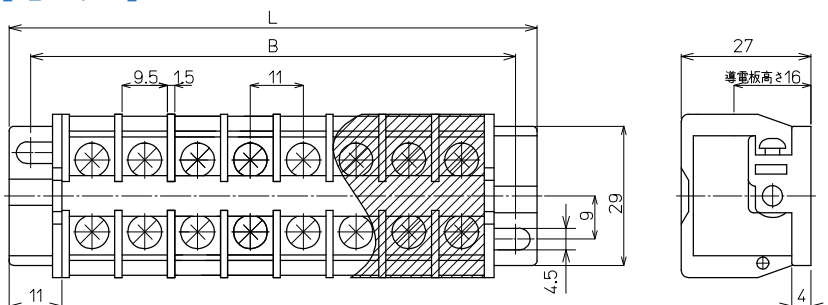
CTK-25S-□P

極数



(販売単位: 1)

【寸法図】



【寸法表】

極数P	1	2	3	4	5	6	7	8	9	10	11	12	13	14	15
端子台全長L	-	44	55	66	77	88	99	110	121	132	143	154	165	176	187
取付ピッチB	-	35	46	57	68	79	90	101	112	123	134	145	156	167	178
シャフト長さ	-	43	54	65	76	87	98	109	120	131	142	153	164	175	186

極数P	16	17	18	19	20	21	22	23	24	25	26	27	28	29	30
端子台全長L	198	209	220	231	242	-	-	-	-	-	-	-	-	-	-
取付ピッチB	189	200	211	222	233	-	-	-	-	-	-	-	-	-	-
シャフト長さ	197	208	219	230	241	-	-	-	-	-	-	-	-	-	-

記名板の長さ = 端子幅(11mm)×極数(P)-0.5mm / カバーの長さ = 端子幅(11mm)×極数(P)-0.5mm

【構成部品】

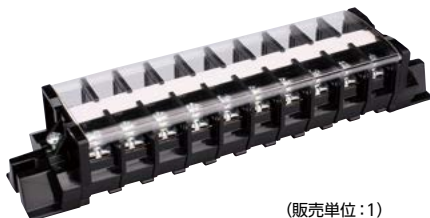
中間板	CT-25S
側板	CT-25K
カバー	CA-34
記名板	M-1LE
シャフト	SF4

直取付式 組端子台 (組立完成品)

【注文形式】

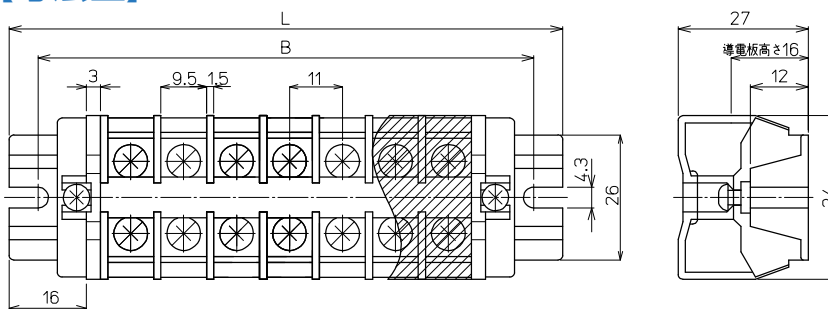
CTKC-25S-□P

極数



(販売単位: 1)

【寸法図】



【寸法表】

極数P	1	2	3	4	5	6	7	8	9	10	11	12	13	14	15
端子台全長L	-	60	71	82	93	104	115	126	137	148	159	170	181	192	203
取付ピッチB	-	50	61	72	83	94	105	116	127	138	149	160	171	182	193
シャフト長さ	-	40	51	62	73	84	95	106	117	128	139	150	161	172	183

極数P	16	17	18	19	20	21	22	23	24	25	26	27	28	29	30
端子台全長L	214	225	236	247	258	-	-	-	-	-	-	-	-	-	-
取付ピッチB	204	215	226	237	248	-	-	-	-	-	-	-	-	-	-
シャフト長さ	194	205	216	227	238	-	-	-	-	-	-	-	-	-	-

記名板の長さ = 端子幅(11mm)×極数(P)-0.5mm / カバーの長さ = 端子幅(11mm)×極数(P)-0.5mm

【構成部品】

中間板	CT-25S
側板	CT-25KC
カバー	CA-34
記名板	M-1LE
シャフト	SF4

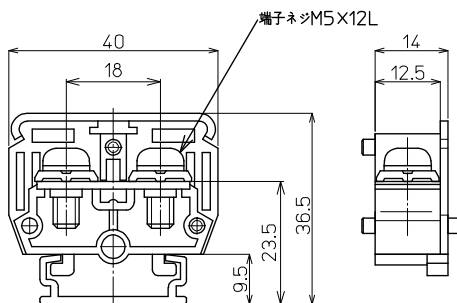
CTシリーズ

CT-35S M5 / 8mm², 50A



質量 約17g
標準価格 87円 / 個
(税抜・販売単位: 100)

【寸法図】



【一般仕様】

電線サイズ/定格通電電流	3.5mm ² -30A/5.5mm ² -35A/8mm ² -50A
定格絶縁電圧	AC DC660V
端子ネジ	M5×12L ±フリー端子SP付
締付トルク	2.0~3.0N・m

【海外規格仕様】

	UL、CSA認定仕様
電線サイズ	AWG12~8(より線)
定格絶縁電圧	AC DC300V
定格通電電流	35A

適合アクセサリ



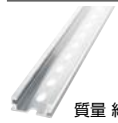
【側板】
CT-35L
標準価格: 29円(税抜)
販売単位: 50個
質量 約3g



【カバー】(1m)
CA-36
標準価格: 597円(税抜)
販売単位: 20個
質量 約41g



【記名板】
M-1LE
標準価格: 44円(税抜)
販売単位: 50本
質量 約6g



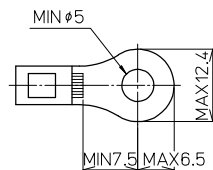
【レール】(1m)
AS4-1000
標準価格: 890円(税抜)
販売単位: 100本
質量 約180g



【止め金具】
CT-H
標準価格: 62円(税抜)
販売単位: 100個
質量 約8g

※詳細はP429参照

適合圧着端子



適合ショートバー

SB14-□

BB14-□



※詳細はP435参照

レール式 組端子台 (組立完成品)

【注文形式】

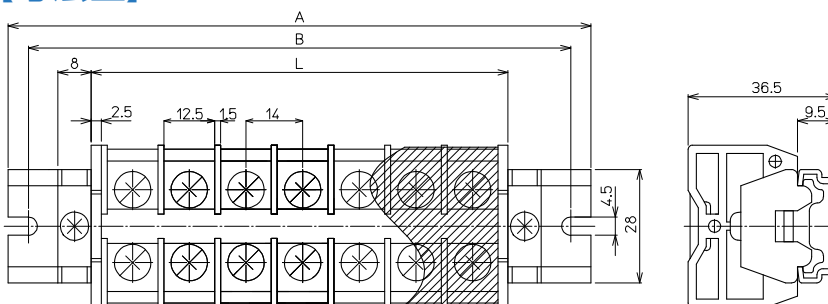
CTL-35S-□P

極数 □



(販売単位: 1)

【寸法図】



【寸法表】

※レール寸法はP456参照

極数P	1	2	3	4	5	6	7	8	9	10	11	12	13	14	15
端子台全長L	(19)	33	47	61	75	89	103	117	131	145	159	173	187	201	215
レール全長A	(60)	80	80	100	120	120	140	160	180	180	200	220	220	240	260
取付ピッチB	(50)	70	70	90	110	110	130	150	170	170	190	210	210	230	250

【構成部品】

中間板	CT-35S
側板	CT-35L
カバー	CA-36
記名板	M-1LE
レール	AS4
止め金具	CT-H

極数P	16	17	18	19	20	21	22	23	24	25	26	27	28	29	30
端子台全長L	229	243	257	271	285	299	313	327	341	355	369	383	397	411	425
レール全長A	260	280	300	320	320	340	360	360	380	400	400	420	440	460	460
取付ピッチB	250	270	290	310	310	330	350	350	370	390	390	410	430	450	450

端子台全長 L = 端子幅 (14mm) × 極数 (P) + 側板2枚 (5mm)

記名板の長さ = 端子幅 (14mm) × 極数 (P) - 0.5mm / カバーの長さ = 端子幅 (14mm) × 極数 (P) - 0.5mm

直取付式 組端子台 (組立完成品)

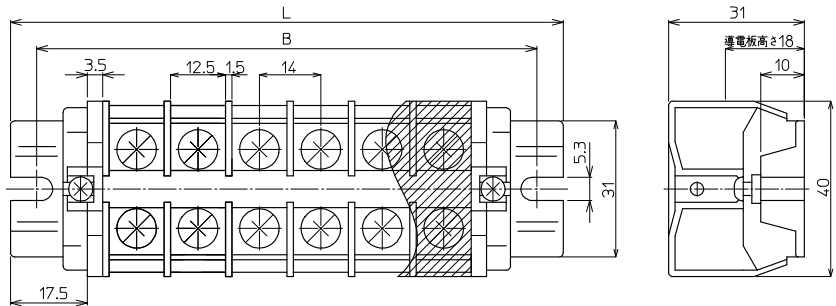
【注文形式】

CTKC-35S-□P

極数



【寸法図】



【構成部品】

中間板	CT-35S
側板	CT-35KC
カバー	CA-36
記名板	M-1LE
シャフト	SF4

【寸法表】

極数P	(1)	2	3	4	5	6	7	8	9	10	11	12	13	14	15
端子台全長L	(56)	70	84	98	112	126	140	154	168	182	196	210	224	238	252
取付ピッチB	(44)	58	72	86	100	114	128	142	156	170	184	198	212	226	240
シャフト長さ	(34)	46	60	74	88	102	116	130	144	158	172	186	200	214	228

記名板の長さ = 端子幅(14mm) × 極数(P) - 0.5mm / カバーの長さ = 端子幅(14mm) × 極数(P) - 0.5mm

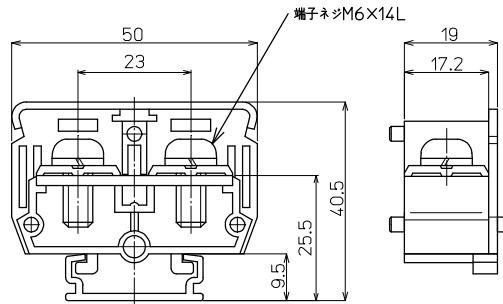
CTシリーズ

CT-65S M6 / 22mm², 90A



質量 約33g
標準価格 146円 / 個
(税抜・販売単位: 50)

【寸法図】



適合アクセサリ



【側板】 CT-65L

標準価格: 39円(税抜)
販売単位: 20個
質量 約4g



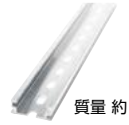
【カバー】(1m) CA-47

標準価格: 874円(税抜)
販売単位: 20個
質量 約82g



【記名板】 M-1LE

標準価格: 44円(税抜)
販売単位: 50本
質量 約6g



【レール】(1m) AS4-1000

標準価格: 890円(税抜)
販売単位: 100本
質量 約180g



【止め金具】 CT-H

標準価格: 62円(税抜)
販売単位: 100個
質量 約8g

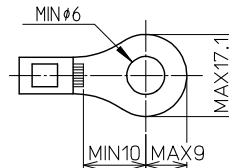
※詳細はP429参照

【一般仕様】

電線サイズ/定格通電電流	(8mm ² -50A)/14mm ² -65A/22mm ² -90A
定格絶縁電圧	AC DC660V
端子ネジ	M6×14L ±フリー端子SP付
締付トルク	2.5~3.7N・m

※〈 〉圧着端子はJIS規格外8mmを使用

適合圧着端子



【海外規格仕様】

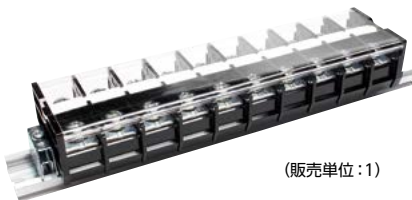
	UL、CSA認定仕様
電線サイズ	AWG8~4(より線)
定格絶縁電圧	AC DC300V
定格通電電流	65A

レール式 組端子台 (組立完成品)

【注文形式】

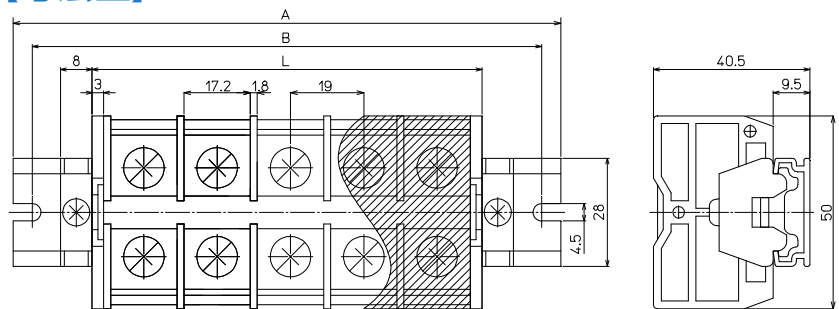
CTL-65S-□P

極数 □



(販売単位: 1)

【寸法図】



【寸法表】

※レール寸法はP456参照

極数P	1	2	3	4	5	6	7	8	9	10	11	12	13	14	15
端子台全長L	(25)	44	63	82	101	120	139	158	177	196	215	234	253	272	291
レール全長A	(60)	80	100	120	140	160	180	200	220	240	260	280	300	320	340
取付ピッチB	(50)	70	90	110	130	150	170	190	210	230	250	270	290	310	330

【構成部品】

中間板	CT-65S
側板	CT-65L
カバー	CA-47
記名板	M-1LE
レール	AS4
止め金具	CT-H

極数P	16	17	18	19	20	21	22	23	24	25	26	27	28	29	30
端子台全長L	310	329	348	367	386	405	424	443	462	481	500	519	538	557	576
レール全長A	360	360	380	400	420	440	460	480	500	520	540	560	580	600	620
取付ピッチB	350	350	370	390	410	430	450	470	490	510	530	550	570	590	610

端子台全長 L = 端子幅 (19mm) × 極数 (P) + 側板2枚 (6mm)

記名板の長さ = 端子幅 (19mm) × 極数 (P) - 0.5mm / カバーの長さ = 端子幅 (19mm) × 極数 (P) - 0.5mm

直取付式 組端子台 (組立完成品)

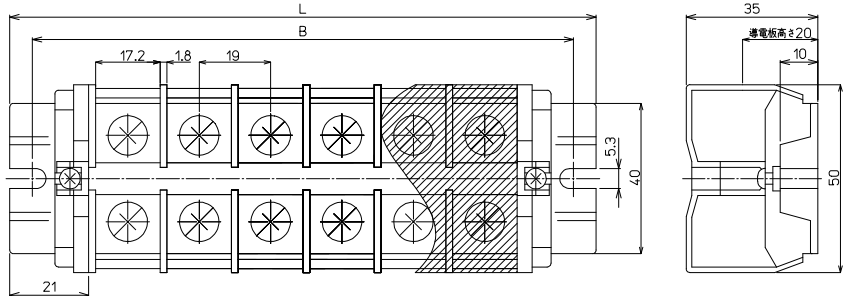
【注文形式】

CTKC-65S-□P

極数 □



【寸法図】



【構成部品】

中間板	CT-65S
側板	CT-65KC
カバー	CA-47
記名板	M-1LE
シャフト	SF4

【寸法表】

極数P	(1)	2	3	4	5	6	7	8	9	10	11	12	13	14	15
端子台全長L	(61)	80	99	118	137	156	175	194	213	232	-	-	-	-	-
取付ピッチB	(49)	68	87	106	125	144	163	182	201	220	-	-	-	-	-
シャフト長さ	(39)	56	75	94	113	132	151	170	189	208	-	-	-	-	-

記名板の長さ = 端子幅(19mm) × 極数(P) - 0.5mm / カバーの長さ = 端子幅(19mm) × 極数(P) - 0.5mm

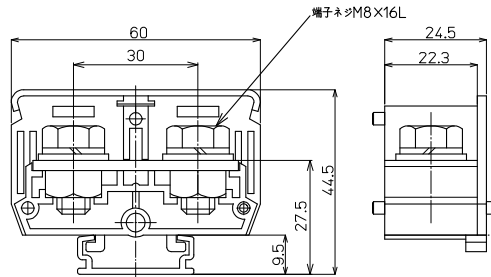
CTシリーズ

CT-100 M8 / 60mm, 132A



質量 約69g
標準価格 279円 / 個
(税抜・販売単位: 20)

【寸法図】



適合アクセサリ



【側板】
CT-100L
標準価格: 57円 (税抜)
販売単位: 10個
質量 約5g



【カバー】(1m)
CA-57
標準価格: 935円 (税抜)
販売単位: 20個
質量 約86g



【記名板】
M-1LE
標準価格: 44円 (税抜)
販売単位: 50本
質量 約6g



【レール】(1m)
AS4-1000
標準価格: 890円 (税抜)
販売単位: 100本
質量 約180g



【止め金具】
CT-H
標準価格: 62円 (税抜)
販売単位: 100個
質量 約8g

※詳細はP429参照

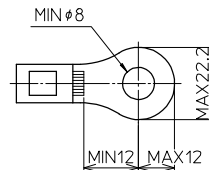
【一般仕様】

電線サイズ/定格通電電流	22mm ² -94A/38mm ² -132A/60mm ² -132A
定格絶縁電圧	AC DC660V
端子ネジ	M8×16L 土六角ボルトSW、PW付
締付トルク	6.0~9.0N・m

【海外規格仕様】

	UL、CSA認定仕様
電線サイズ	AWG4~2/0(より線)
定格絶縁電圧	AC DC600V
定格通電電流	100A

適合圧着端子

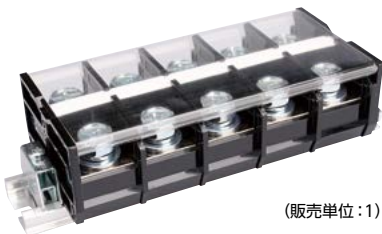


レール式 組端子台 (組立完成品)

【注文形式】

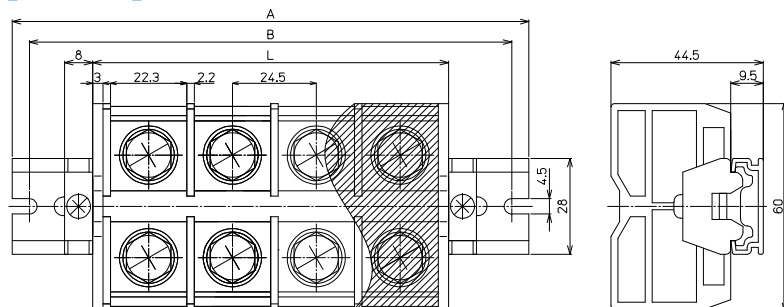
CTL-100-□P

極数 □



(販売単位: 1)

【寸法図】



【寸法表】

※レール寸法はP456参照

極数P	1	2	3	4	5	6	7	8	9	10	11	12	13	14	15
端子台全長L	(30.5)	55	79.5	104	128.5	153	177.5	202	226.5	251	275.5	300	324.5	349	373.5
レール全長A	(80)	100	120	140	160	200	220	240	260	300	320	340	360	380	420
取付ピッチB	(70)	90	110	130	150	190	210	230	250	290	310	330	350	370	410

【構成部品】

中間板	CT-100
側板	CT-100L
カバー	CA-57
記名板	M-1LE
レール	AS4
止め金具	CT-H

極数P	16	17	18	19	20	21	22	23	24	25	26	27	28	29	30
端子台全長L	398	422.5	447	471.5	496	520.5	545	569.5	594	618.5	643	667.5	692	716.5	741
レール全長A	440	460	480	520	540	560	580	620	640	660	680	700	740	760	780
取付ピッチB	430	450	470	510	530	550	570	610	630	650	670	690	730	750	770

端子台全長 L = 端子幅 (24.5mm) × 極数 (P) + 側板2枚 (6mm)

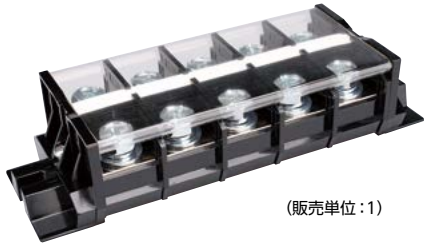
記名板の長さ = 端子幅 (24.5mm) × 極数 (P) - 1mm / カバーの長さ = 端子幅 (24.5mm) × 極数 (P) - 1mm

直取付式 組端子台 (組立完成品)

【注文形式】

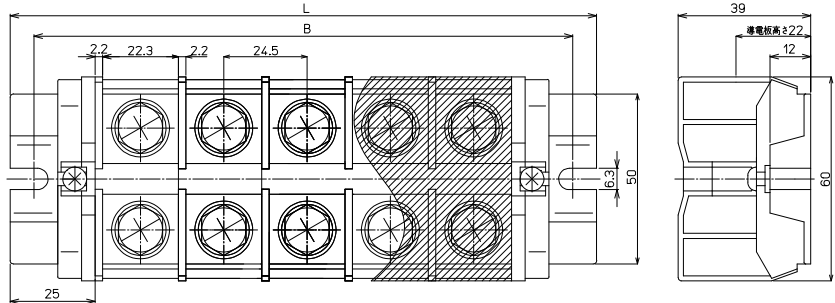
CTKC-100-□P

極数



(販売単位:1)

【寸法図】



【構成部品】

中間板	CT-100
側板	CT-100KC
カバー	CA-57
記名板	M-1LE
シャフト	SF5

【寸法表】

極数P	(1)	2	3	4	5	6	7	8	9	10	11	12	13	14	15
端子台全長L	(74.5)	99	123.5	148	172.5	197	221.5	246	270.5	-	-	-	-	-	-
取付ピッチB	(60.5)	85	109.5	134	158.5	183	207.5	232	256.5	-	-	-	-	-	-
シャフト長さ	(46.5)	71	95.5	120	144.5	169	193.5	218	242.5	-	-	-	-	-	-

記名板の長さ = 端子幅 (24.5mm) × 極数 (P) - 1mm / カバーの長さ = 端子幅 (24.5mm) × 極数 (P) - 1mm

CTシリーズ(スタッドタイプ)

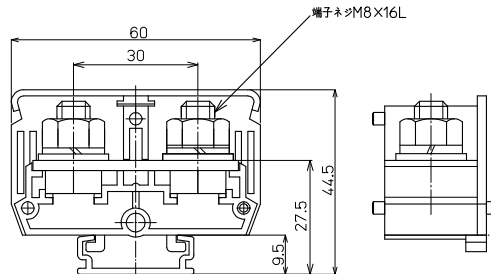
CT-100ST M8 / 60mm², 132A

RoHS
Compliant



質量 約74g
標準価格 307円 / 個
(税抜・販売単位: 20)

【寸法図】



適合アクセサリ



【側板】
CT-100L
標準価格: 57円(税抜)
販売単位: 10個
質量 約5g



【カバー】(1m)
CA-57
標準価格: 935円(税抜)
販売単位: 20個
質量 約86g



【記名板】
M-1LE
標準価格: 44円(税抜)
販売単位: 50本
質量 約6g



【レール】(1m)
AS4-1000
標準価格: 890円(税抜)
販売単位: 100本
質量 約180g



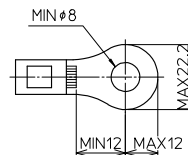
【止め金具】
CT-H
標準価格: 62円(税抜)
販売単位: 100個
質量 約8g

※詳細はP429参照

【一般仕様】

電線サイズ/定格通電電流	22mm ² -94A/38mm ² -132A/60mm ² -132A
定格絶縁電圧	AC DC660V
端子ネジ	M8×16L
締付トルク	6.0~9.0N・m (JIS C 8201-7-1)/8.9~10.8N・m (JIS C 2805)

適合圧着端子



レール式 組端子台 (組立完成品)

【注文形式】

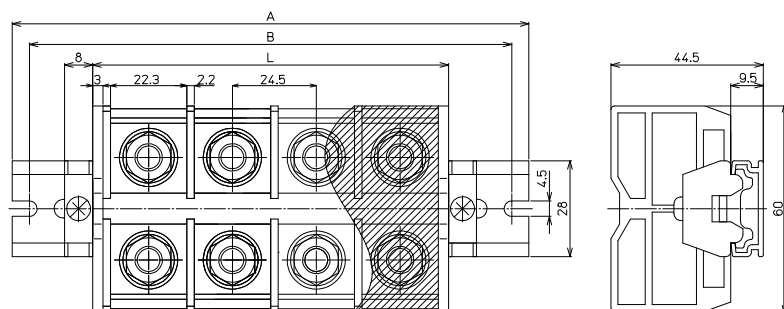
CTL-100ST-□P

極数 □



(販売単位: 1)

【寸法図】



【構成部品】

中間板	CT-100ST
側板	CT-100L
カバー	CA-57
記名板	M-1LE
レール	AS4
止め金具	CT-H

【寸法表】

※レール寸法はP456参照

極数P	1	2	3	4	5	6	7	8	9	10	11	12	13	14	15
端子台全長L (30.5)	55	79.5	104	128.5	153	177.5	202	226.5	251	-	-	-	-	-	-
レール全長A (80)	100	120	140	160	200	220	240	260	300	-	-	-	-	-	-
取付ピッチB (70)	90	110	130	150	190	210	230	250	290	-	-	-	-	-	-

端子台全長 L = 端子幅 (24.5mm) × 極数 (P) + 側板2枚 (6mm)

記名板の長さ = 端子幅 (24.5mm) × 極数 (P) - 1mm / カバーの長さ = 端子幅 (24.5mm) × 極数 (P) - 1mm

直取付式 組端子台 (組立完成品)

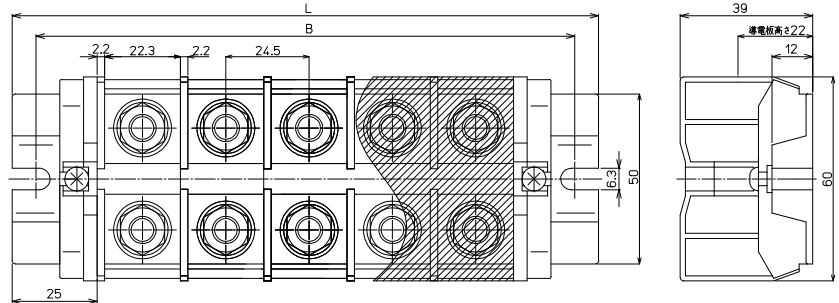
【注文形式】

CTKC-100ST-□P

極数



【寸法図】



【構成部品】

中間板	CT-100ST
側板	CT-100KC
カバー	CA-57
記名板	M-1LE
シャフト	SF5

【寸法表】

極数P	(1)	2	3	4	5	6	7	8	9	10	11	12	13	14	15
端子台全長L	(74.5)	99	123.5	148	172.5	197	221.5	246	270.5	-	-	-	-	-	-
取付ピッチB	(60.5)	85	109.5	134	158.5	183	207.5	232	256.5	-	-	-	-	-	-
シャフト長さ	(46.5)	71	95.5	120	144.5	169	193.5	218	242.5	-	-	-	-	-	-

記名板の長さ = 端子幅 (24.5mm) × 極数 (P) - 1mm / カバーの長さ = 端子幅 (24.5mm) × 極数 (P) - 1mm

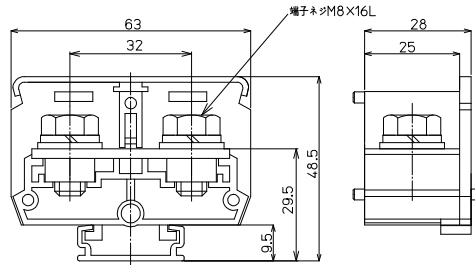
CTシリーズ

CT-150 M8 / 60mm, 175A



質量 約78g
標準価格 351円 / 個
(税抜・販売単位: 20)

【寸法図】



適合アクセサリ



【側板】
CT-150L
標準価格: 61円(税抜)
販売単位: 10個
質量 約6g



【カバー】(1m)
CA-60
標準価格: 963円(税抜)
販売単位: 20個
質量 約90g



【記名板】
M-1LE
標準価格: 44円(税抜)
販売単位: 50本
質量 約6g



【レール】(1m)
AS4-1000
標準価格: 890円(税抜)
販売単位: 100本
質量 約180g



【止め金具】
CT-H
標準価格: 62円(税抜)
販売単位: 100個
質量 約8g

※詳細はP429参照

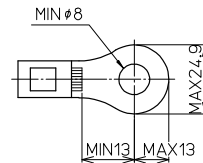
【一般仕様】

電線サイズ/定格通電電流	22mm ² -94A/38mm ² -132A/60mm ² -175A
定格絶縁電圧	AC DC660V
端子ネジ	M8×16L 土六角ボルトSW、PW付
締付トルク	6.0~9.0N・m

【海外規格仕様】

	UL、CSA認定仕様
電線サイズ	AWG4~2/0(より線)
定格絶縁電圧	AC DC600V
定格通電電流	150A

適合圧着端子



レール式 組端子台 (組立完成品)

【注文形式】

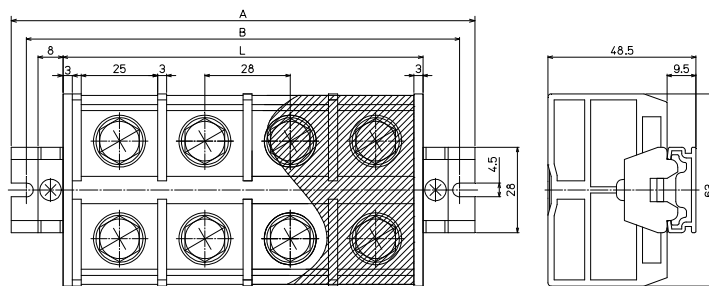
CTL-150-□P

極数 □



(販売単位: 1)

【寸法図】



【寸法表】

※レール寸法はP456参照

極数P	1	2	3	4	5	6	7	8	9	10	11	12	13	14	15
端子台全長L	(34)	62	90	118	146	174	202	230	258	286	314	342	370	398	426
レール全長A	(80)	100	140	160	200	220	240	280	300	340	360	380	420	440	480
取付ピッチB	(70)	90	130	150	190	210	230	270	290	330	350	370	410	430	470

【構成部品】

中間板	CT-150
側板	CT-150L
カバー	CA-60
記名板	M-1LE
レール	AS4
止め金具	CT-H

極数P	16	17	18	19	20	21	22	23	24	25	26	27	28	29	30
端子台全長L	454	482	510	538	566	594	622	650	678	706	734	762	790	818	846
レール全長A	500	520	560	580	620	640	660	700	720	760	780	800	840	860	900
取付ピッチB	490	510	550	570	610	630	650	690	710	750	770	790	830	850	890

端子台全長 L = 端子幅 (28mm) × 極数 (P) + 側板2枚 (6mm)

記名板の長さ = 端子幅 (28mm) × 極数 (P) - 1mm / カバーの長さ = 端子幅 (28mm) × 極数 (P) - 1mm

CTシリーズ(スタッドタイプ)

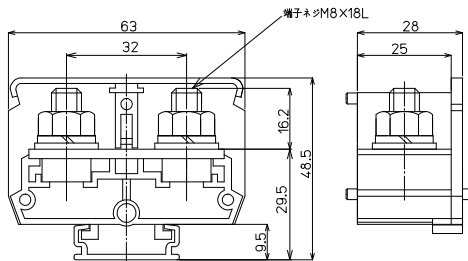
CT-150ST M8 / 60mm², 175A

RoHS
Compliant



質量 約85g
標準価格 384円 / 個
(税抜・販売単位: 20)

【寸法図】



適合アクセサリ



【側板】
CT-150L
標準価格: 61円(税抜)
販売単位: 10個
質量 約6g



【カバー】(1m)
CA-60
標準価格: 963円(税抜)
販売単位: 20個
質量 約90g



【記名板】
M-1LE
標準価格: 44円(税抜)
販売単位: 50本
質量 約6g



【レール】(1m)
AS4-1000
標準価格: 890円(税抜)
販売単位: 100本
質量 約180g



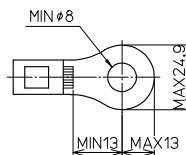
【止め金具】
CT-H
標準価格: 62円(税抜)
販売単位: 100個
質量 約8g

※詳細はP429参照

【一般仕様】

電線サイズ/定格通電電流	22mm ² -94A/38mm ² -132A/60mm ² -175A
定格絶縁電圧	AC DC660V
端子ネジ	M8×18L
締付トルク	6.0~9.0N・m (JIS C 8201-7-1) / 8.9~10.8N・m (JIS C 2805)

適合圧着端子



レール式 組端子台 (組立完成品)

【注文形式】

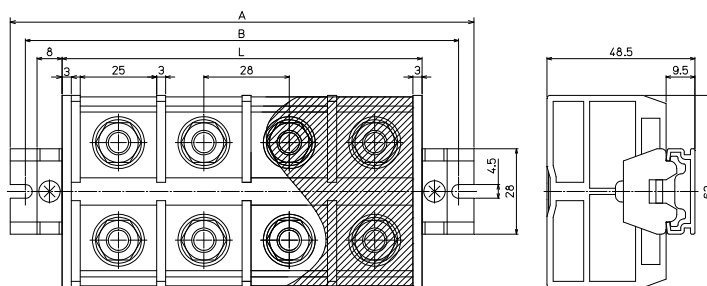
CTL-150ST-□P

極数



(販売単位: 1)

【寸法図】



【構成部品】

中間板	CT-150ST
側板	CT-150L
カバー	CA-60
記名板	M-1LE
レール	AS4
止め金具	CT-H

【寸法表】

※レール寸法はP456参照

極数P	1	2	3	4	5	6	7	8	9	10	11	12	13	14	15
端子台全長L (34)	62	90	118	146	174	202	230	258	286	-	-	-	-	-	-
レール全長A (80)	100	140	160	200	220	240	280	300	340	-	-	-	-	-	-
取付ピッチB (70)	90	130	150	190	210	230	270	290	330	-	-	-	-	-	-

端子台全長 L = 端子幅 (28mm) × 極数 (P) + 側板2枚 (6mm)

記名板の長さ = 端子幅 (28mm) × 極数 (P) - 1mm / カバーの長さ = 端子幅 (28mm) × 極数 (P) - 1mm

直取付式 組端子台 (組立完成品)

【注文形式】

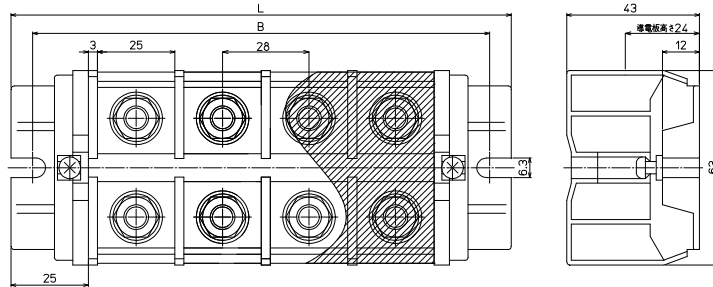
CTKC-150ST-□P

極数



(販売単位:1)

【寸法図】



【構成部品】

中間板	CT-150ST
側板	CT-150KC
カバー	CA-60
記名板	M-1LE
シャフト	SF5

【寸法表】

極数P	(1)	2	3	4	5	6	7	8	9	10	11	12	13	14	15
端子台全長L	(78)	106	134	162	190	218	246	274	-	-	-	-	-	-	-
取付ピッチB	(64)	92	120	148	176	204	232	260	-	-	-	-	-	-	-
シャフト長さ	(51)	79	107	135	163	191	219	247	-	-	-	-	-	-	-

記名板の長さ = 端子幅(28mm) × 極数(P) - 1mm / カバーの長さ = 端子幅(28mm) × 極数(P) - 1mm

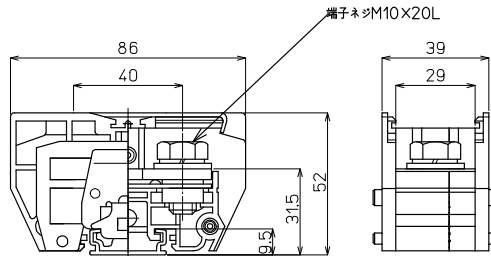
CTシリーズ

CT-200 M10 / 100mm², 240A



質量 約189g
標準価格 835円 / 個
(税抜・販売単位: 12)

【寸法図】



※カバー、記名板付き



適合アクセサリ



【側板】
CT-200L
標準価格: 81円(税抜)
販売単位: 10個
質量 約10g



【カバー】※
CTC-200
標準価格: 63円(税抜)
販売単位: 10個
質量 約3g



【記名板】※
AP-12
標準価格: 62円(税抜)
販売単位: 50本
質量 約9g



【レール】(1m)
AS4-1000
標準価格: 890円(税抜)
販売単位: 100本
質量 約180g



【止め金具】
ATO-29
標準価格: 80円(税抜)
販売単位: 50個
質量 約17g

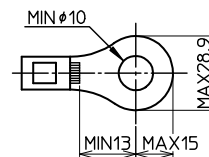
【一般仕様】

電線サイズ/定格通電電流	38mm ² -132A/60mm ² -175A/100mm ² -240A
定格絶縁電圧	AC DC660V
端子ネジ	M10×20L 土六角ボルトSP、PW付
締付トルク	10.0~14.7N・m (JIS C 8201-7-1)/18.0~23.0N・m (JIS C 2805)

【海外規格仕様】

	UL、CSA認定仕様
電線サイズ	AWG2~4/0(より線)
定格絶縁電圧	AC DC600V
定格通電電流	200A

適合圧着端子



オプション



【セーフティカバー】
CTEP-200
標準価格: 228円(税抜)
販売単位: 1個

※詳細は P429 参照

レール式 組端子台 (組立完成品)

【注文形式】

CTL-200 □ - □ P

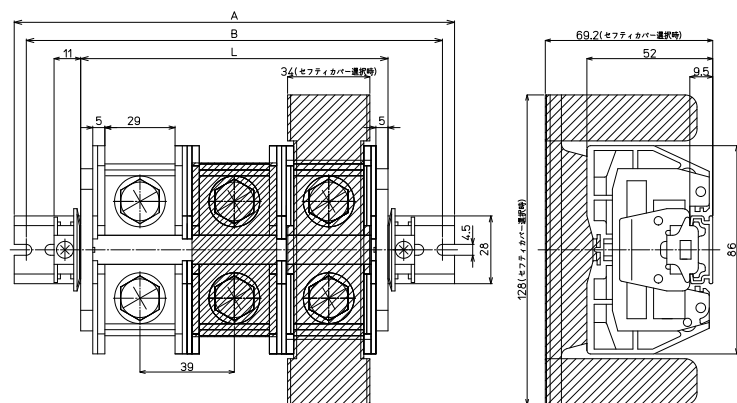
カバー 極数

カバー
無し: 標準(フラット)カバー
-EP: セーフティカバー



(販売単位: 1)

【寸法図】



【構成部品】

中間板	CT-200
側板	CT-200L
カバー	CTC-200 / CTEP-200
記名板	AP-12
レール	AS4
止め金具	ATO-29

【寸法表】

※レール寸法はP456参照

極数P	1	2	3	4	5	6	7	8	9	10	11	12	13	14	15
端子台全長L	49	88	127	166	205	244	283	322	361	400	-	-	-	-	-
レール全長A	100	140	180	220	260	300	320	360	400	440	-	-	-	-	-
取付ピッチB	90	130	170	210	250	290	310	350	390	430	-	-	-	-	-

端子台全長 L = 端子幅 (39mm) × 極数 (P) + 側板2枚 (10mm)

記名板の長さ = 端子幅 (39mm) × 極数 (P) - 2mm

直取付式 組端子台 (組立完成品)

【注文形式】

CTKC-200□-□P

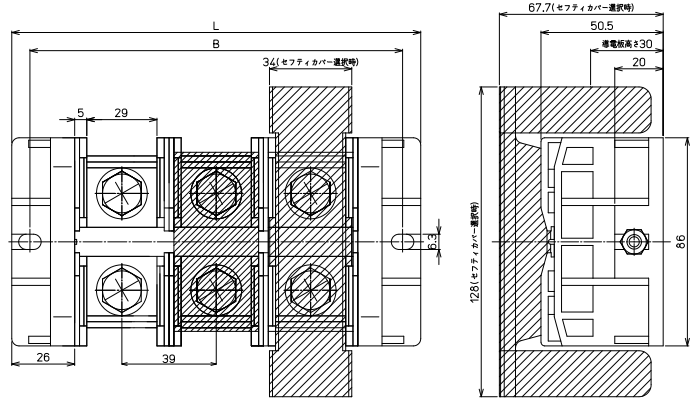
カバー
無し: 標準(フラット)カバー
-EP: セーフティーカバー

極数



(販売単位: 1)

【寸法図】



【構成部品】

中間板	CT-200
側板	CT-230KC
カバー	CTC-200 / CTEP-200
記名板	AP-12
シャフト	M6シャフトネジ

【寸法表】

極数P	1	2	3	4	5	6	7	8	9	10	11	12	13	14	15
端子台全長L	91	130	169	208	247	286	325	364	403	-	-	-	-	-	-
取付ピッチB	76	115	154	193	232	271	310	349	388	-	-	-	-	-	-
シャフト長さ	55	92	130	170	212	248	287	326	365	-	-	-	-	-	-

記名板の長さ = 端子幅 (39mm) × 極数 (P) - 2mm

オプション

組端子台の側板をCT-K1 (金具タイプ) にて製作対応可能です。
※製品の詳細は最寄りの営業所へお問合せください。



※端子台取付ピッチ=端子幅(mm)×極数(P)+20mm



適合アクセサリ



【固定金具】
CT-K1

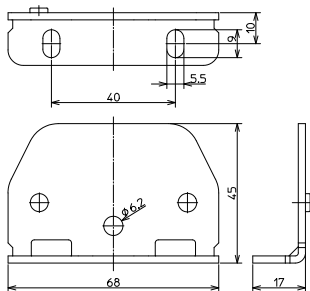
質量 約62g



【シャフト】
**CTKC-200□-□P用
シャフト**

※アクセサリ単品の価格、販売単位につきましては最寄りの営業所へお問合せください。

【寸法図】



CTシリーズ(スタッドタイプ)

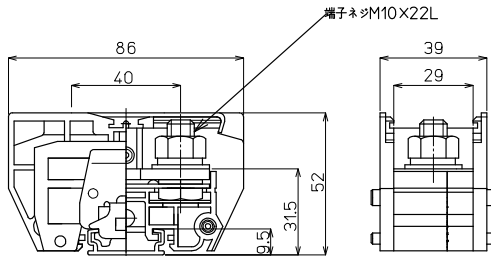
CT-200ST M10 / 100mm², 240A

RoHS
Compliant



質量 約198g
標準価格 835円 / 個
(税抜・販売単位: 12)

【寸法図】



※カバー、記名板付き

【一般仕様】

電線サイズ/定格通電電流	38mm ² -132A/60mm ² -175A/100mm ² -240A
定格絶縁電圧	AC DC660V
端子ネジ	M10x22L
締付トルク	10.0~14.7N・m (JIS C 8201-7-1)/18.0~23.0N・m (JIS C 2805)

適合アクセサリ



【側板】
CT-200L
標準価格: 81円(税抜)
販売単位: 10個
質量 約10g



【カバー】※
CTC-200
標準価格: 63円(税抜)
販売単位: 10個
質量 約3g



【記名板】※
AP-12
標準価格: 62円(税抜)
販売単位: 50本
質量 約9g

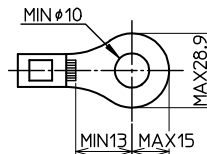


【レール】(1m)
AS4-1000
標準価格: 890円(税抜)
販売単位: 100本
質量 約180g



【止め金具】
ATO-29
標準価格: 80円(税抜)
販売単位: 50個
質量 約17g

適合圧着端子



オプション



【セーフティカバー】
CTEP-200
標準価格: 228円(税抜)
販売単位: 1個

※詳細は P429 参照

レール式 組端子台 (組立完成品)

【注文形式】

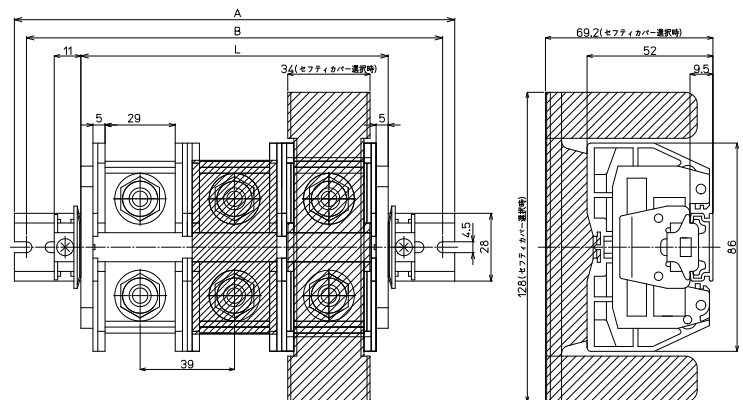
CTL-200ST □ - □ P

カバー
無し: 標準(フラット)カバー
-EP: セーフティカバー



(販売単位: 1)

【寸法図】



【構成部品】

中間板	CT-200ST
側板	CT-200L
カバー	CTC-200 / CTEP-200
記名板	AP-12
レール	AS4
止め金具	ATO-29

【寸法表】

※レール寸法はP456参照

極数P	1	2	3	4	5	6	7	8	9	10	11	12	13	14	15
端子台全長L	49	88	127	166	205	244	283	322	361	400	-	-	-	-	-
レール全長A	100	140	180	220	260	300	320	360	400	440	-	-	-	-	-
取付ピッチB	90	130	170	210	250	290	310	350	390	430	-	-	-	-	-

端子台全長 L = 端子幅 (39mm) × 極数 (P) + 側板2枚 (10mm)

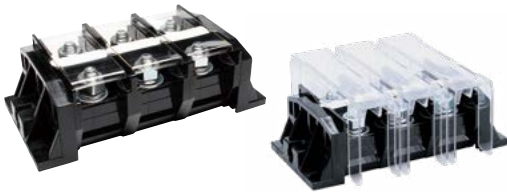
記名板の長さ = 端子幅 (39mm) × 極数 (P) - 2mm

直取付式 組端子台 (組立完成品)

【注文形式】

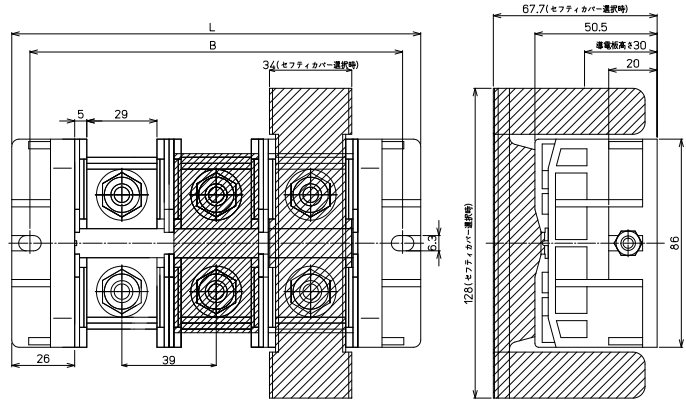
CTKC-200ST□-□P

カバー
無し: 標準(フラット)カバー
-EP: セーフティカバー



(販売単位: 1)

【寸法図】



【構成部品】

中間板	CT-200ST
側板	CT-230KC
カバー	CTC-200 / CTEP-200
記名板	AP-12
シャフト	M6シャフトネジ

【寸法表】

極数P	1	2	3	4	5	6	7	8	9	10	11	12	13	14	15
端子台全長L	91	130	169	208	247	286	325	364	403	-	-	-	-	-	-
取付ピッチB	76	115	154	193	232	271	310	349	388	-	-	-	-	-	-
シャフト長さ	55	92	130	170	212	248	287	326	365	-	-	-	-	-	-

記名板の長さ = 端子幅 (39mm) × 極数 (P) - 2mm

オプション

組端子台の側板をCT-K1 (金具タイプ) にて製作対応可能です。

※製品の詳細は最寄りの営業所へお問合せください。



※端子台取付ピッチ=端子幅(mm)×極数(P)+20mm



適合アクセサリ



【固定金具】
CT-K1

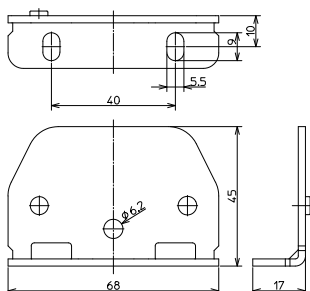
質量 約62g



【シャフト】
**CTKC-200ST□-□P用
シャフト**

※アクセサリ単品の価格、販売単位につきましては最寄りの営業所へお問合せください。

【寸法図】



CTシリーズ(スタッドロングボルトタイプ)

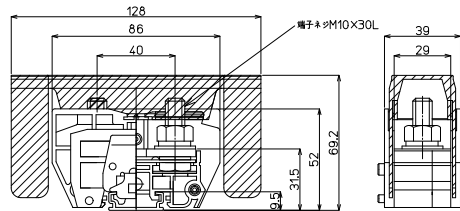
CT-200STLB M10 / 100mm, 240A

RoHS
Compliant



質量 約215g
標準価格 1,197円 / 個
(税抜・販売単位: 12)

【寸法図】



※カバー、記名板付き

適合アクセサリ



【側板】 CT-200L

標準価格: 81円(税抜)
販売単位: 10個
質量 約10g



【カバー】※ CTEP-200

標準価格: 228円(税抜)
販売単位: 1個



【記名板】※ AP-12

標準価格: 62円(税抜)
販売単位: 50本
質量 約9g



【レール】(1m) AS4-1000

標準価格: 890円(税抜)
販売単位: 100本
質量 約180g



【止め金具】 ATO-29

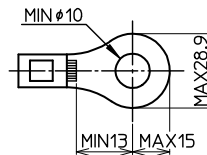
標準価格: 80円(税抜)
販売単位: 50個
質量 約17g

※詳細はP429参照

【一般仕様】

電線サイズ/定格通電電流	38mm ² -132A/60mm ² -175A/100mm ² -240A
定格絶縁電圧	AC DC660V
端子ネジ	M10x30L
締付トルク	10.0~14.7N・m(JIS C 8201-7-1)/18.0~23.0N・m(JIS C 2805)

適合圧着端子



レール式 組端子台 (組立完成品)

【注文形式】

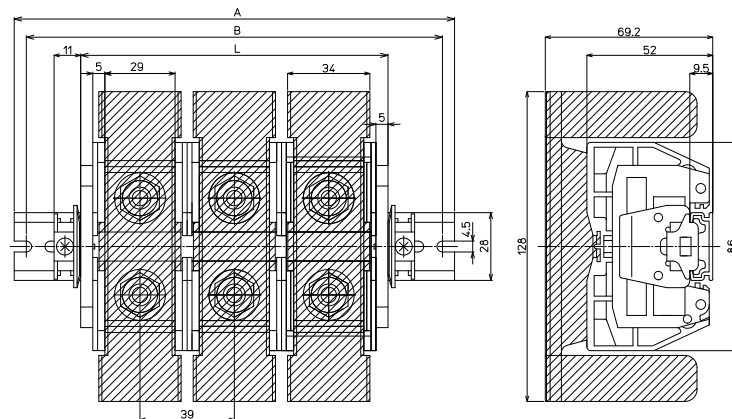
CTL-200STLB-□P

極数 □



(販売単位: 1)

【寸法図】



【構成部品】

中間板	CT-200STLB
側板	CT-200L
カバー	CTEP-200
記名板	AP-12
レール	AS4
止め金具	ATO-29

【寸法表】

※レール寸法はP456参照

極数P	1	2	3	4	5	6	7	8	9	10	11	12	13	14	15
端子台全長L	49	88	127	166	205	244	283	322	361	400	-	-	-	-	-
レール全長A	100	140	180	220	260	300	320	360	400	440	-	-	-	-	-
取付ピッチB	90	130	170	210	250	290	310	350	390	430	-	-	-	-	-

端子台全長 L = 端子幅 (39mm) × 極数 (P) + 側板2枚 (10mm)

記名板の長さ = 端子幅 (39mm) × 極数 (P) - 2mm

直取付式 組端子台 (組立完成品)

【注文形式】

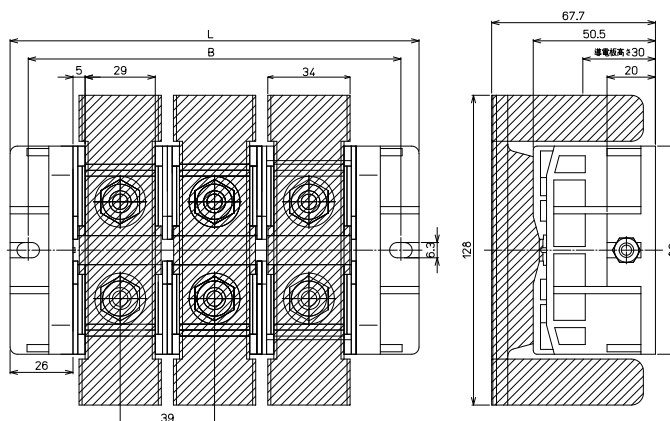
CTKC-200STLB-□P

極数 □



(販売単位: 1)

【寸法図】



【構成部品】

中間板	CT-200STLB
側板	CT-230KC
カバー	CTEP-200
記名板	AP-12
シャフト	M6シャフトネジ

【寸法表】

極数P	1	2	3	4	5	6	7	8	9	10	11	12	13	14	15
端子台全長L	91	130	169	208	247	286	325	364	403	-	-	-	-	-	-
取付ピッチB	76	115	154	193	232	271	310	349	388	-	-	-	-	-	-
シャフト長さ	55	92	130	170	212	248	287	326	365	-	-	-	-	-	-

記名板の長さ = 端子幅 (39mm) × 極数 (P) - 2mm

オプション

組端子台の側板をCT-K1 (金具タイプ) にて製作対応可能です。

※製品の詳細は最寄りの営業所へお問合せください。



※端子台取付ピッチ=端子幅(mm)×極数(P)+20mm



適合アクセサリ



【固定金具】
CT-K1

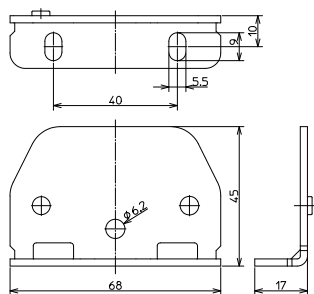
質量 約62g



【シャフト】
CTKC-200STLB-□P用
シャフト

※アクセサリ単品の価格、販売単位につきましては最寄りの営業所へお問合せください。

【寸法図】



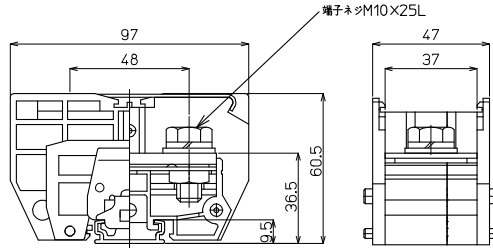
CTシリーズ

CT-300 M10 / 150mm, 310A



質量 約264g
標準価格 1,150円 / 個
(税抜・販売単位: 8)

【寸法図】



※カバー、記名板付き

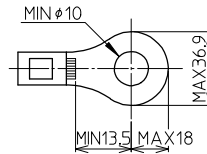
【一般仕様】

電線サイズ/定格通電電流	60mm ² -175A/100mm ² -240A/150mm ² -310A
定格絶縁電圧	AC DC660V
端子ネジ	M10×25L 土六角ボルトSP, PW付
締付トルク	10.0~14.7N・m (JIS C 8201-7-1)/18.0~23.0N・m (JIS C 2805)

【海外規格仕様】

	UL, CSA認定仕様
電線サイズ	AWG2/0~300(より線)
定格絶縁電圧	AC DC600V
定格通電電流	300A

適合圧着端子



適合アクセサリ



【側板】
CT-200L
標準価格: 81円(税抜)
販売単位: 10個
質量 約10g



【カバー】※
CTC-300
標準価格: 96円(税抜)
販売単位: 10個
質量 約6g



【記名板】※
AP-12
標準価格: 62円(税抜)
販売単位: 50本
質量 約9g



【レール】(1m)
AS4-1000
標準価格: 890円(税抜)
販売単位: 100本
質量 約180g



【止め金具】
ATO-29
標準価格: 80円(税抜)
販売単位: 50個
質量 約17g

オプション



【セーフティカバー】
CTEP-300
標準価格: 291円(税抜)
販売単位: 1個

※詳細はP429参照

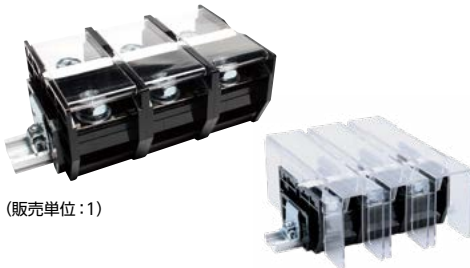
レール式 組端子台 (組立完成品)

【注文形式】

CTL-300 □ - □ P

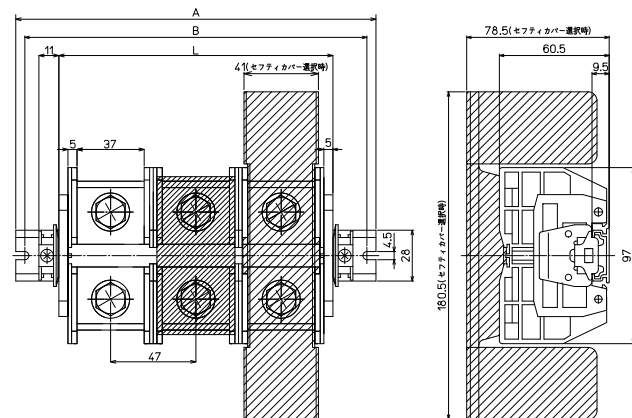
カバー 極数

カバー
無し: 標準(フラット)カバー
-EP: セーフティカバー



(販売単位: 1)

【寸法図】



【構成部品】

中間板	CT-300
側板	CT-200L
カバー	CTC-300 / CTEP-300
記名板	AP-12
レール	AS4
止め金具	ATO-29

【寸法表】

※レール寸法はP456参照

極数P	1	2	3	4	5	6	7	8	9	10	11	12	13	14	15
端子台全長L	57	104	151	198	245	292	339	386	433	480	-	-	-	-	-
レール全長A	100	160	200	240	300	340	380	440	480	520	-	-	-	-	-
取付ピッチB	90	150	190	230	290	330	370	430	470	510	-	-	-	-	-

端子台全長 L = 端子幅(47mm) × 極数(P) + 側板2枚(10mm)

記名板の長さ = 端子幅(47mm) × 極数(P) - 2mm

直取付式 組端子台 (組立完成品)

【注文形式】

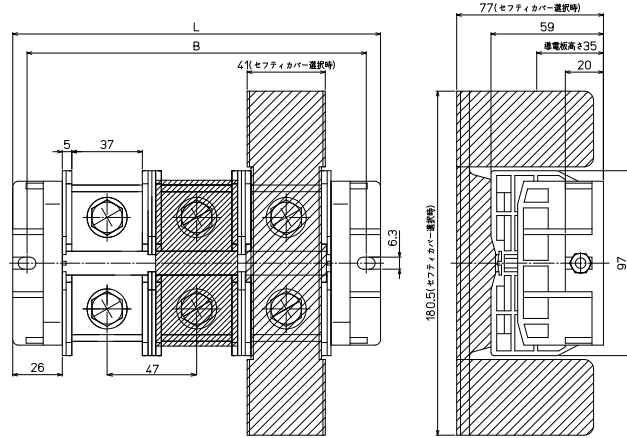
CTKC-300□-□P

カバー
 無し:標準(フラット)カバー
 -EP:セーフティーカバー



(販売単位:1)

【寸法図】



【構成部品】

中間板	CT-300
側板	CT-230KC
カバー	CTC-300 / CTEP-300
記名板	AP-12
シャフト	M6シャフトネジ

【寸法表】

極数P	1	2	3	4	5	6	7	8	9	10	11	12	13	14	15
端子台全長L	99	146	193	240	287	334	-	-	-	-	-	-	-	-	-
取付ピッチB	84	131	178	225	272	319	-	-	-	-	-	-	-	-	-
シャフト長さ	60	110	155	202	248	296	-	-	-	-	-	-	-	-	-

記名板の長さ = 端子幅(47mm)×極数(P)-2mm

オプション

組端子台の側板をCT-K1 (金具タイプ) にて製作対応可能です。
 ※製品の詳細は最寄りの営業所へお問合せください。



※端子台取付ピッチ=端子幅(mm)×極数(P)+20mm



適合アクセサリ



【固定金具】
CT-K1

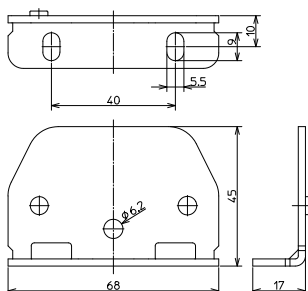
質量 約62g



【シャフト】
**CTKC-300□-□P用
 シャフト**

※アクセサリ単品の価格、販売単位につきましては最寄りの営業所へお問合せください。

【寸法図】



CTシリーズ(スタッドタイプ)

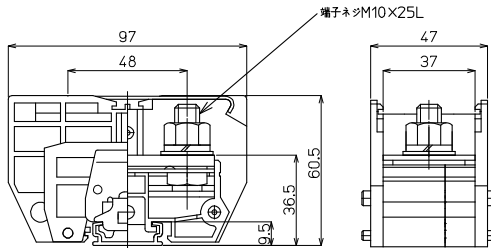
CT-300ST M10 / 150mm², 310A

RoHS
Compliant



質量 約271g
標準価格 1,150円 / 個
(税抜・販売単位:8)

【寸法図】



※カバー、記名板付き

【一般仕様】

電線サイズ/定格通電電流	60mm ² -175A/100mm ² -240A/150mm ² -310A
定格絶縁電圧	AC DC660V
端子ネジ	M10×25L
締付トルク	10.0~14.7N・m (JIS C 8201-7-1)/18.0~23.0N・m (JIS C 2805)

適合アクセサリ



【側板】
CT-200L
標準価格: 81円(税抜)
販売単位: 10個
質量 約10g



【カバー】※
CTC-300
標準価格: 96円(税抜)
販売単位: 10個
質量 約6g



【記名板】※
AP-12
標準価格: 62円(税抜)
販売単位: 50本
質量 約9g

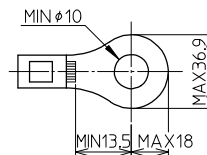


【レール】(1m)
AS4-1000
標準価格: 890円(税抜)
販売単位: 100本
質量 約180g



【止め金具】
ATO-29
標準価格: 80円(税抜)
販売単位: 50個
質量 約17g

適合圧着端子



オプション



【セーフティカバー】
CTEP-300
標準価格: 291円(税抜)
販売単位: 1個

※詳細はP429参照

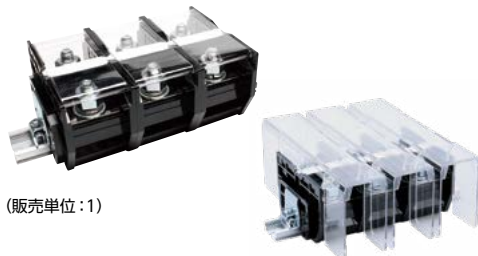
レール式 組端子台 (組立完成品)

【注文形式】

CTL-300ST □ - □ P

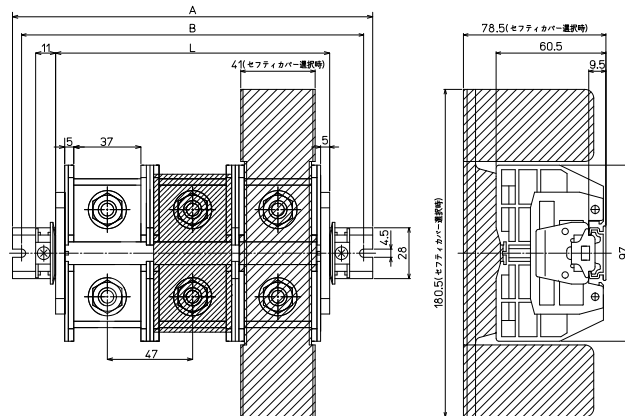
カバー 極数

無し: 標準(フラット)カバー
-EP: セーフティカバー



(販売単位: 1)

【寸法図】



【構成部品】

中間板	CT-300ST
側板	CT-200L
カバー	CTC-300 / CTEP-300
記名板	AP-12
レール	AS4
止め金具	ATO-29

【寸法表】

※レール寸法はP456参照

極数P	1	2	3	4	5	6	7	8	9	10	11	12	13	14	15
端子台全長L	57	104	151	198	245	292	339	386	433	480	-	-	-	-	-
レール全長A	100	160	200	240	300	340	380	440	480	520	-	-	-	-	-
取付ピッチB	90	150	190	230	290	330	370	430	470	510	-	-	-	-	-

端子台全長 L = 端子幅(47mm) × 極数(P) + 側板2枚(10mm)

記名板の長さ = 端子幅(47mm) × 極数(P) - 2mm

直取付式 組端子台 (組立完成品)

【注文形式】

CTKC-300ST□-□P

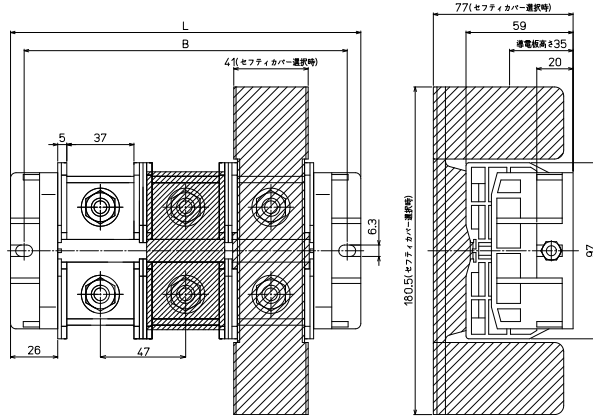
カバー
無し: 標準(フラット)カバー
-EP: セーフティカバー

極数



(販売単位: 1)

【寸法図】



【構成部品】

中間板	CT-300ST
側板	CT-230KC
カバー	CTC-300 / CTEP-300
記名板	AP-12
シャフト	M6シャフトネジ

【寸法表】

極数P	1	2	3	4	5	6	7	8	9	10	11	12	13	14	15
端子台全長L	99	146	193	240	287	334	-	-	-	-	-	-	-	-	-
取付ピッチB	84	131	178	225	272	319	-	-	-	-	-	-	-	-	-
シャフト長さ	60	110	155	202	248	296	-	-	-	-	-	-	-	-	-

記名板の長さ = 端子幅(47mm) × 極数(P) - 2mm

オプション

組端子台の側板をCT-K1 (金具タイプ) にて製作対応可能です。
※製品の詳細は最寄りの営業所へお問合せください。



※端子台取付ピッチ=端子幅(mm)×極数(P)+20mm

適合アクセサリ



【固定金具】
CT-K1

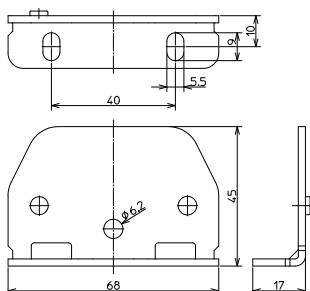
質量 約62g



【シャフト】
**CTKC-300ST□-□P用
シャフト**

※アクセサリ単品の価格、販売単位につきましては最寄りの営業所へお問合せください。

【寸法図】



CTシリーズ(スタッドロングボルトタイプ)

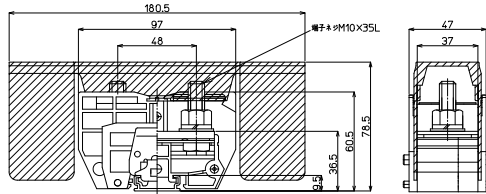
CT-300STLB M10 / 150mm, 310A

RoHS
Compliant



質量 約308g
標準価格 1,627円 / 個
(税抜・販売単位: 8)

【寸法図】



※カバー、記名板付き

適合アクセサリ



【側板】 CT-200L

標準価格: 81円(税抜)
販売単位: 10個

質量 約10g



【カバー】※ CTEP-300

標準価格: 291円(税抜)
販売単位: 1個



【記名板】※ AP-12

標準価格: 62円(税抜)
販売単位: 50本

質量 約9g



【レール】(1m) AS4-1000

標準価格: 890円(税抜)
販売単位: 100本

質量 約180g



【止め金具】 ATO-29

標準価格: 80円(税抜)
販売単位: 50個

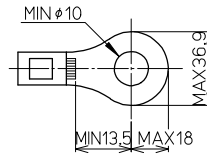
質量 約17g

※詳細はP429参照

【一般仕様】

電線サイズ/定格通電電流	60mm ² -175A/100mm ² -240A/150mm ² -310A
定格絶縁電圧	AC DC660V
端子ネジ	M10×35L
締付トルク	10.0~14.7N・m(JIS C 8201-7-1)/18.0~23.0N・m(JIS C 2805)

適合圧着端子



レール式 組端子台 (組立完成品)

【注文形式】

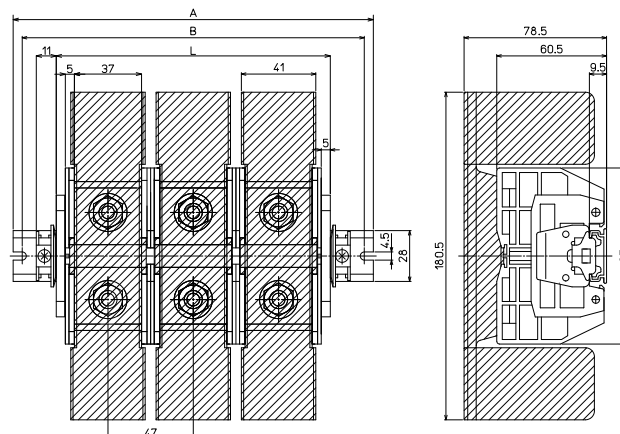
CTL-300STLB-□P

極数 □



(販売単位: 1)

【寸法図】



【構成部品】

中間板	CT-300STLB
側板	CT-200L
カバー	CTEP-300
記名板	AP-12
レール	AS4
止め金具	ATO-29

【寸法表】

※レール寸法はP456参照

極数P	1	2	3	4	5	6	7	8	9	10	11	12	13	14	15
端子台全長L	57	104	151	198	245	292	339	386	433	480	-	-	-	-	-
レール全長A	100	160	200	240	300	340	380	440	480	520	-	-	-	-	-
取付ピッチB	90	150	190	230	290	330	370	430	470	510	-	-	-	-	-

端子台全長 L = 端子幅 (47mm) × 極数 (P) + 側板2枚 (10mm)

記名板の長さ = 端子幅 (47mm) × 極数 (P) - 2mm

直取付式 組端子台 (組立完成品)

【注文形式】

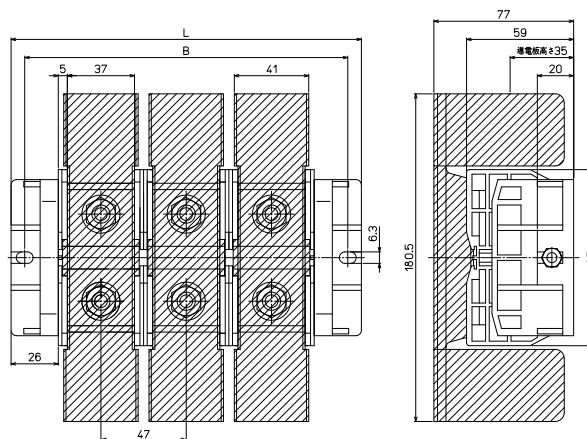
CTKC-300STLB-□P

極数 □



(販売単位: 1)

【寸法図】



【構成部品】

中間板	CT-300STLB
側板	CT-230KC
カバー	CTEP-300
記名板	AP-12
シャフト	M6シャフトネジ

【寸法表】

極数P	1	2	3	4	5	6	7	8	9	10	11	12	13	14	15
端子台全長L	99	146	193	240	287	334	-	-	-	-	-	-	-	-	-
取付ピッチB	84	131	178	225	272	319	-	-	-	-	-	-	-	-	-
シャフト長さ	60	110	155	202	248	296	-	-	-	-	-	-	-	-	-

記名板の長さ = 端子幅 (47mm) × 極数 (P) - 2mm

オプション

組端子台の側板をCT-K1 (金具タイプ) にて製作対応可能です。

※製品の詳細は最寄りの営業所へお問合せください。



※端子台取付ピッチ=端子幅(mm)×極数(P)+20mm



適合アクセサリ



【固定金具】
CT-K1

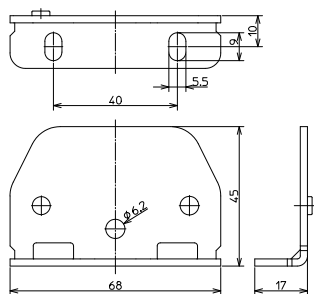
質量 約62g



【シャフト】
CTKC-300STLB-□P用
シャフト

※アクセサリ単品の価格、販売単位につきましては最寄りの営業所へお問合せください。

【寸法図】



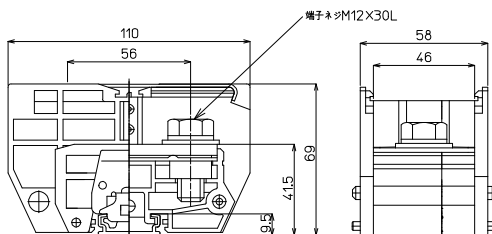
CTシリーズ

CT-400 M12 / 200mm, 400A



質量 約412g
標準価格 1,682円 / 個
(税抜・販売単位: 5)

【寸法図】



※カバー、記名板付き

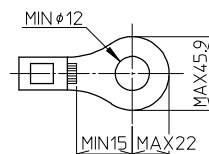
【一般仕様】

電線サイズ/定格通電電流	100mm ² -240A/150mm ² -310A/200mm ² -400A
定格絶縁電圧	AC DC660V
端子ネジ	M12×30L 土六角ボルトSP, PW付
締付トルク	14.0~20.6N・m (JIS C 8201-7-1)/31.5~39.0N・m (JIS C 2805)

【海外規格仕様】

	UL, CSA認定仕様
電線サイズ	AWG4/0~350 (より線)
定格絶縁電圧	AC DC600V
定格通電電流	400A

適合圧着端子



適合アクセサリ



【側板】
CT-200L
標準価格: 81円 (税抜)
販売単位: 10個

質量 約10g



【カバー】※
CTC-400
標準価格: 126円 (税抜)
販売単位: 10個

質量 約10g



【記名板】※
AP-12
標準価格: 62円 (税抜)
販売単位: 50本

質量 約9g



【レール】(1m)
AS4-1000
標準価格: 890円 (税抜)
販売単位: 100本

質量 約180g



【止め金具】
ATO-29
標準価格: 80円 (税抜)
販売単位: 50個

質量 約17g

オプション



【セーフティカバー】
CTEP-400
標準価格: 368円 (税抜)
販売単位: 1個

※詳細はP429参照

レール式 組端子台 (組立完成品)

【注文形式】

CTL-400 □ - □ P

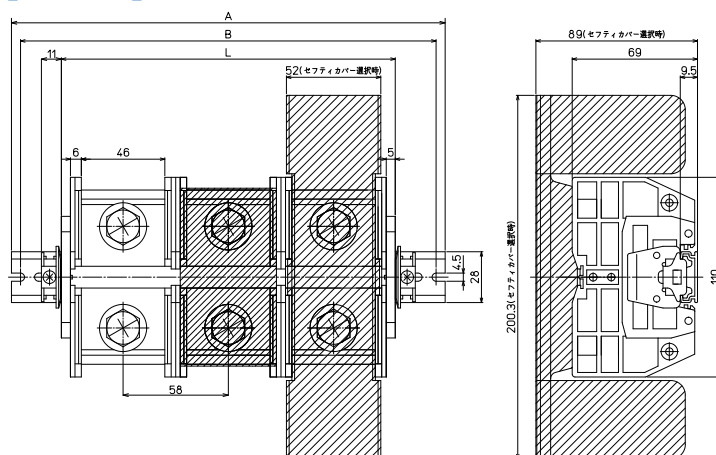
カバー 極数

カバー
無し: 標準(フラット)カバー
-EP: セーフティカバー



(販売単位: 1)

【寸法図】



【構成部品】

中間板	CT-400
側板	CT-200L
カバー	CTC-400 / CTEP-400
記名板	AP-12
レール	AS4
止め金具	ATO-29

【寸法表】

※レール寸法はP456参照

極数P	1	2	3	4	5	6	7	8	9	10	11	12	13	14	15
端子台全長L	68	126	184	242	300	358	416	474	532	590	-	-	-	-	-
レール全長A	120	180	240	280	340	400	460	520	580	640	-	-	-	-	-
取付ピッチB	110	170	230	270	330	390	450	510	570	630	-	-	-	-	-

端子台全長 L = 端子幅 (58mm) × 極数 (P) + 側板2枚 (10mm)

記名板の長さ = 端子幅 (58mm) × 極数 (P) - 2mm

直取付式 組端子台 (組立完成品)

【注文形式】

CTKC-400□-□P

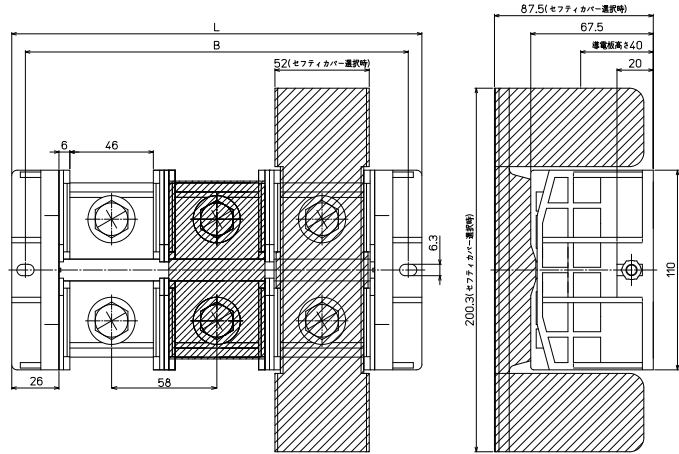
カバー
無し: 標準(フラット)カバー
-EP: セーフティカバー

極数



(販売単位: 1)

【寸法図】



【構成部品】

中間板	CT-400
側板	CT-460KC
カバー	CTC-400 / CTEP-400
記名板	AP-12
シャフト	M6シャフトネジ

【寸法表】

極数P	1	2	3	4	5	6	7	8	9	10	11	12	13	14	15
端子台全長L	110	168	226	284	342	400	-	-	-	-	-	-	-	-	-
取付ピッチB	95	153	211	269	327	385	-	-	-	-	-	-	-	-	-
シャフト長さ	72	130	188	248	304	365	-	-	-	-	-	-	-	-	-

記名板の長さ = 端子幅(58mm) × 極数(P) - 2mm

オプション

組端子台の側板をCT-K1 (金具タイプ) にて製作対応可能です。
※製品の詳細は最寄りの営業所へお問合せください。



※端子台取付ピッチ=端子幅(mm)×極数(P)+20mm



適合アクセサリ



【固定金具】
CT-K1

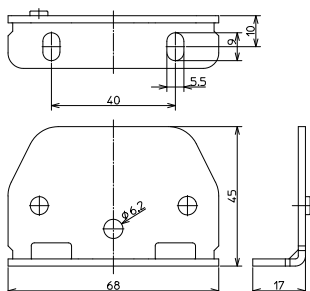
質量 約62g



【シャフト】
**CTKC-400□-□P用
シャフト**

※アクセサリ単品の価格、販売単位につきましては最寄りの営業所へお問合せください。

【寸法図】



CTシリーズ(スタッドタイプ)

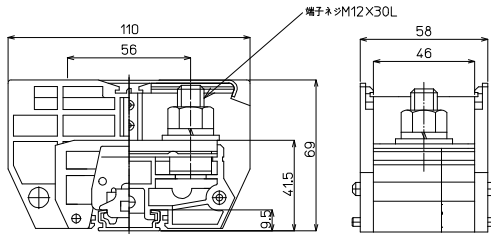
CT-400ST M12 / 200mm², 400A

RoHS
Compliant



質量 約426g
標準価格 1,682円 / 個
(税抜・販売単位:5)

【寸法図】



※カバー、記名板付き

【一般仕様】

電線サイズ/定格通電電流	100mm ² -240A/150mm ² -310A/200mm ² -400A
定格絶縁電圧	AC DC660V
端子ネジ	M12×30L
締付トルク	14.0~20.6N・m (JIS C 8201-7-1)/31.5~39.0N・m (JIS C 2805)

適合アクセサリ



【側板】
CT-200L
標準価格: 81円(税抜)
販売単位: 10個

質量 約10g



【カバー】※
CTC-400
標準価格: 126円(税抜)
販売単位: 10個

質量 約10g



【記名板】※
AP-12
標準価格: 62円(税抜)
販売単位: 50本

質量 約9g



【レール】(1m)
AS4-1000
標準価格: 890円(税抜)
販売単位: 100本

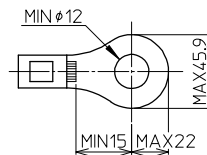
質量 約180g



【止め金具】
ATO-29
標準価格: 80円(税抜)
販売単位: 50個

質量 約17g

適合圧着端子



オプション



【セーフティカバー】
CTEP-400
標準価格: 368円(税抜)
販売単位: 1個

※詳細はP429参照

レール式 組端子台 (組立完成品)

【注文形式】

CTL-400ST □ - □ P

カバー 極数

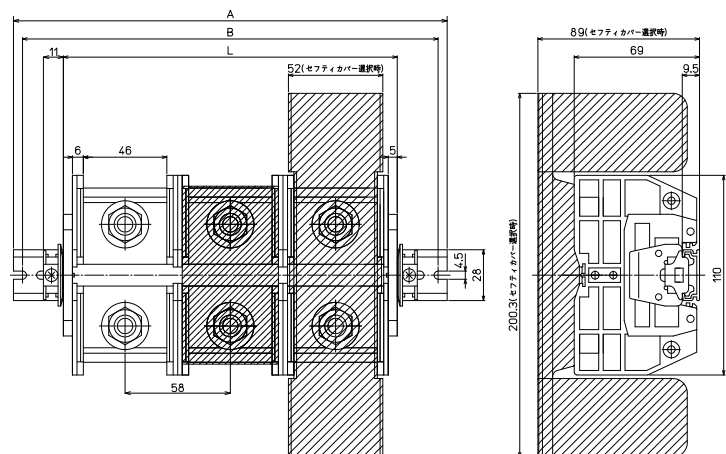
カバー
無し: 標準(フラット)カバー
-EP: セーフティカバー



(販売単位: 1)



【寸法図】



【構成部品】

中間板	CT-400ST
側板	CT-200L
カバー	CTC-400 / CTEP-400
記名板	AP-12
レール	AS4
止め金具	ATO-29

【寸法表】

※レール寸法はP456参照

極数P	1	2	3	4	5	6	7	8	9	10	11	12	13	14	15
端子台全長L	68	126	184	242	300	358	416	474	532	590	-	-	-	-	-
レール全長A	120	180	240	280	340	400	460	520	580	640	-	-	-	-	-
取付ピッチB	110	170	230	270	330	390	450	510	570	630	-	-	-	-	-

端子台全長 L = 端子幅(58mm) × 極数(P) + 側板2枚(10mm)

記名板の長さ = 端子幅(58mm) × 極数(P) - 2mm

直取付式 組端子台 (組立完成品)

【注文形式】

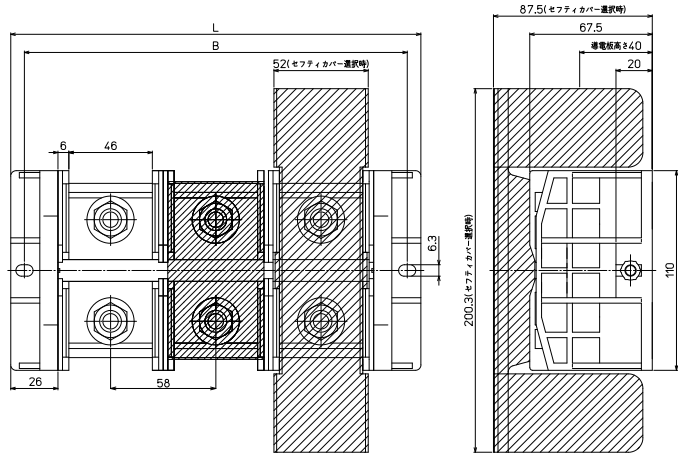
CTKC-400ST□-□P

カバー
無し: 標準(フラット)カバー
-EP: セーフティカバー



(販売単位: 1)

【寸法図】



【構成部品】

中間板	CT-400ST
側板	CT-460KC
カバー	CTC-400 / CTEP-400
記名板	AP-12
シャフト	M6シャフトネジ

【寸法表】

極数P	1	2	3	4	5	6	7	8	9	10	11	12	13	14	15
端子台全長L	110	168	226	284	342	400	-	-	-	-	-	-	-	-	-
取付ピッチB	95	153	211	269	327	385	-	-	-	-	-	-	-	-	-
シャフト長さ	72	130	188	248	304	365	-	-	-	-	-	-	-	-	-

記名板の長さ = 端子幅(58mm) × 極数(P) - 2mm

オプション

組端子台の側板をCT-K1 (金具タイプ) にて製作対応可能です。
※製品の詳細は最寄りの営業所へお問合せください。



※端子台取付ピッチ=端子幅(mm)×極数(P)+20mm



適合アクセサリ



【固定金具】
CT-K1

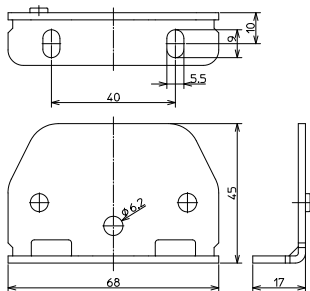
質量 約62g



【シャフト】
**CTKC-400ST□-□P用
シャフト**

※アクセサリ単品の価格、販売単位につきましては最寄りの営業所へお問合せください。

【寸法図】



CTシリーズ(スタッドロングボルトタイプ)

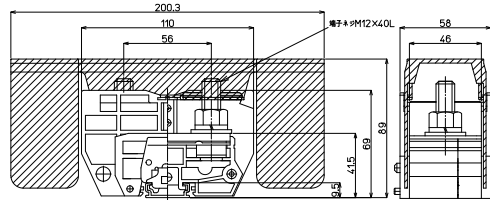
CT-400STLB M12 / 200mm, 400A

RoHS
Compliant



質量 約469g
標準価格 2,423円 / 個
(税抜・販売単位: 5)

【寸法図】



※カバー、記名板付き

【一般仕様】

電線サイズ/定格通電電流	100mm ² -240A/150mm ² -310A/200mm ² -400A
定格絶縁電圧	AC DC660V
端子ネジ	M12×40L
締付トルク	14.0~20.6N・m (JIS C 8201-7-1)/31.5~39.0N・m (JIS C 2805)

適合アクセサリ



【側板】
CT-200L

標準価格: 81円 (税抜)
販売単位: 10個

質量 約10g



【カバー】※
CTEP-400

標準価格: 368円 (税抜)
販売単位: 1個



【記名板】※
AP-12

標準価格: 62円 (税抜)
販売単位: 50本

質量 約9g



【レール】(1m)
AS4-1000

標準価格: 890円 (税抜)
販売単位: 100本

質量 約180g



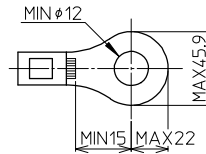
【止め金具】
ATO-29

標準価格: 80円 (税抜)
販売単位: 50個

質量 約17g

※詳細はP429参照

適合圧着端子



レール式 組端子台 (組立完成品)

【注文形式】

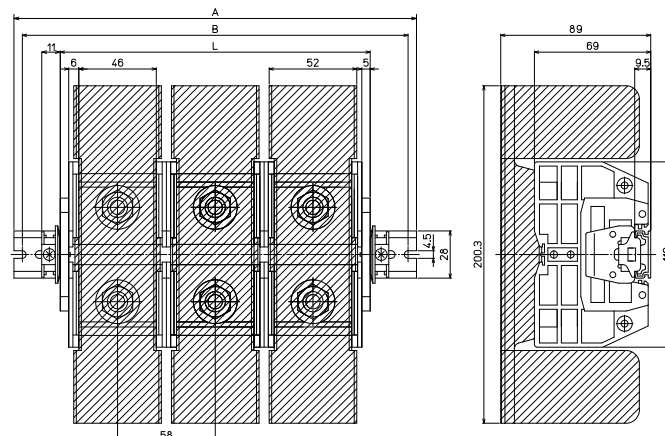
CTL-400STLB-□P

極数 □



(販売単位: 1)

【寸法図】



【構成部品】

中間板	CT-400STLB
側板	CT-200L
カバー	CTEP-400
記名板	AP-12
レール	AS4
止め金具	ATO-29

【寸法表】

※レール寸法はP456参照

極数P	1	2	3	4	5	6	7	8	9	10	11	12	13	14	15
端子台全長L	68	126	184	242	300	358	416	474	532	590	-	-	-	-	-
レール全長A	120	180	240	280	340	400	460	520	580	640	-	-	-	-	-
取付ピッチB	110	170	230	270	330	390	450	510	570	630	-	-	-	-	-

端子台全長 L = 端子幅 (58mm) × 極数 (P) + 側板2枚 (10mm)

記名板の長さ = 端子幅 (58mm) × 極数 (P) - 2mm

直取付式 組端子台 (組立完成品)

【注文形式】

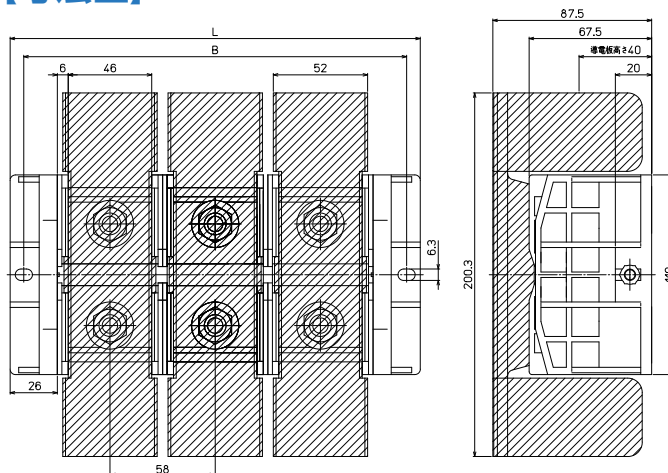
CTKC-400STLB-□P

極数 □



(販売単位: 1)

【寸法図】



【構成部品】

中間板	CT-400STLB
側板	CT-460KC
カバー	CTEP-400
記名板	AP-12
シャフト	M6シャフトネジ

【寸法表】

極数P	1	2	3	4	5	6	7	8	9	10	11	12	13	14	15
端子台全長L	110	168	226	284	342	400	-	-	-	-	-	-	-	-	-
取付ピッチB	95	153	211	269	327	385	-	-	-	-	-	-	-	-	-
シャフト長さ	72	130	188	248	304	365	-	-	-	-	-	-	-	-	-

記名板の長さ = 端子幅(58mm) × 極数(P) - 2mm

オプション

組端子台の側板をCT-K1 (金具タイプ) にて製作対応可能です。

※製品の詳細は最寄りの営業所へお問合せください。



※端子台取付ピッチ=端子幅(mm)×極数(P)+20mm



適合アクセサリ



【固定金具】
CT-K1

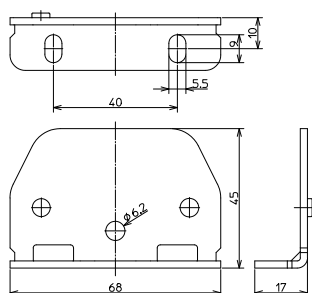
質量 約62g



【シャフト】
CTKC-400STLB-□P用
シャフト

※アクセサリ単品の価格、販売単位につきましては最寄りの営業所へお問合せください。

【寸法図】



直取付式 組端子台 (組立完成品)

【注文形式】

CTKC-600□-□P

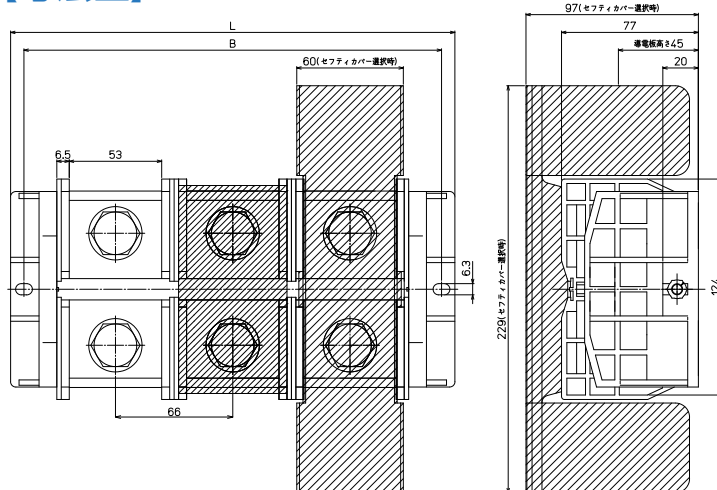
カバー
無し: 標準(フラット)カバー
-EP: セーフティーカバー

極数



(販売単位: 1)

【寸法図】



【構成部品】

中間板	CT-600
側板	CT-460KC
カバー	CTC-600 / CTEP-600
記名板	AP-12
シャフト	M6シャフトネジ

【寸法表】

極数P	1	2	3	4	5	6	7	8	9	10	11	12	13	14	15
端子台全長L	118	184	250	316	-	-	-	-	-	-	-	-	-	-	-
取付ピッチB	103	169	235	301	-	-	-	-	-	-	-	-	-	-	-
シャフト長さ	80	145	212	278	-	-	-	-	-	-	-	-	-	-	-

記名板の長さ = 端子幅(66mm) × 極数(P) - 1mm

オプション

組端子台の側板をCT-K1 (金具タイプ) にて製作対応可能です。

※製品の詳細は最寄りの営業所へお問合せください。



※端子台取付ピッチ=端子幅(mm)×極数(P)+20mm



適合アクセサリ



【固定金具】
CT-K1

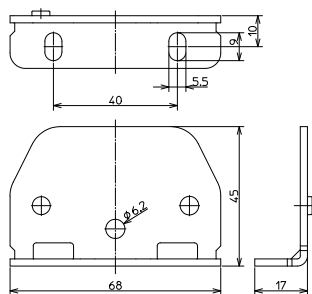
質量 約62g



【シャフト】
**CTKC-600□-□P用
シャフト**

※アクセサリ単品の価格、販売単位につきましては最寄りの営業所へお問合せください。

【寸法図】



CTシリーズ(スタッドタイプ)

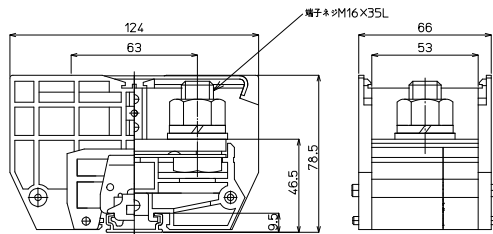
CT-600ST M16 / 325mm^φ, 600A

RoHS
Compliant



質量 約699g
標準価格 2,529円 / 個
(税抜・販売単位: 3)

【寸法図】



※カバー、記名板付き

【一般仕様】

※レール組端子台でのJIS C 2805対応締付トルクの適用はDASレール使用時に限ります。

電線サイズ/定格通電電流	150mm ^φ -310A/200mm ^φ -400A/325mm ^φ -600A
定格絶縁電圧	AC DC660V
端子ネジ	M16×35L
締付トルク	25.0~37.3N・m (JIS C 8201-7-1)/78.5~98.0N・m (JIS C 2805)

適合アクセサリ



【側板】
CT-200L
標準価格: 81円 (税抜)
販売単位: 10個
質量 約10g



【カバー】※
CTC-600
標準価格: 178円 (税抜)
販売単位: 10個
質量 約14g



【記名板】※
AP-12
標準価格: 62円 (税抜)
販売単位: 50本
質量 約9g

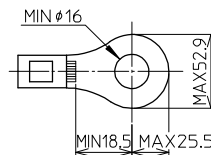


【レール】(1m)
AS4-1000
標準価格: 890円 (税抜)
販売単位: 100本
質量 約180g



【止め金具】
ATO-29
標準価格: 80円 (税抜)
販売単位: 50個
質量 約17g

適合圧着端子



オプション



【セーフティカバー】
CTEP-600
標準価格: 480円 (税抜)
販売単位: 1個

※詳細はP429参照

レール式 組端子台 (組立完成品)

【注文形式】

CTL-600ST □ - □ P

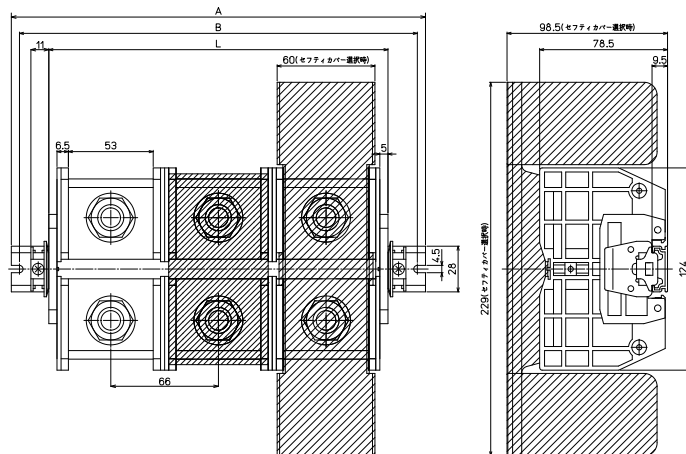
カバー 極数

カバー
無し: 標準 (フラット) カバー
-EP: セーフティカバー



(販売単位: 1)

【寸法図】



【構成部品】

中間板	CT-600ST
側板	CT-200L
カバー	CTC-600 / CTEP-600
記名板	AP-12
レール	AS4
止め金具	ATO-29

【寸法表】

※レール寸法はP456参照

極数P	1	2	3	4	5	6	7	8	9	10	11	12	13	14	15
端子台全長L	76	142	208	274	340	406	472	538	604	670	-	-	-	-	-
レール全長A	120	180	260	320	380	460	520	580	660	720	-	-	-	-	-
取付ピッチB	110	170	250	310	370	450	510	570	650	710	-	-	-	-	-

端子台全長 L = 端子幅 (66mm) × 極数 (P) + 側板2枚 (10mm)

記名板の長さ = 端子幅 (66mm) × 極数 (P) - 1mm

直取付式 組端子台 (組立完成品)

【注文形式】

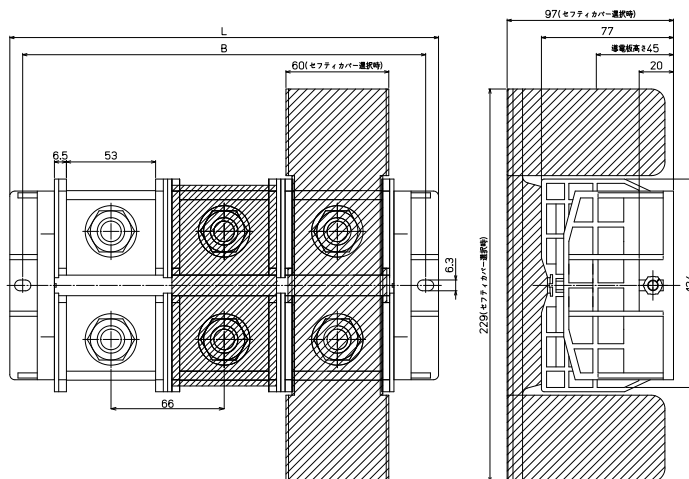
CTKC-600ST□-□P

カバー
無し: 標準(フラット)カバー
-EP: セーフティカバー



(販売単位: 1)

【寸法図】



【構成部品】

中間板	CT-600ST
側板	CT-460KC
カバー	CTC-600 / CTEP-600
記名板	AP-12
シャフト	M6シャフトネジ

【寸法表】

極数P	1	2	3	4	5	6	7	8	9	10	11	12	13	14	15
端子台全長L	118	184	250	316	-	-	-	-	-	-	-	-	-	-	-
取付ピッチB	103	169	235	301	-	-	-	-	-	-	-	-	-	-	-
シャフト長さ	80	145	212	278	-	-	-	-	-	-	-	-	-	-	-

記名板の長さ = 端子幅(66mm) × 極数(P) - 1mm

オプション

組端子台の側板をCT-K1 (金具タイプ) にて製作対応可能です。

※製品の詳細は最寄りの営業所へお問合せください。



※端子台取付ピッチ=端子幅(mm)×極数(P)+20mm



適合アクセサリ



【固定金具】
CT-K1

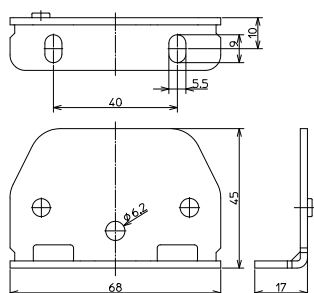
質量 約62g



【シャフト】
**CTKC-600ST□-□P用
シャフト**

※アクセサリ単品の価格、販売単位につきましては最寄りの営業所へお問合せください。

【寸法図】



CTシリーズ(スタッドロングボルトタイプ)

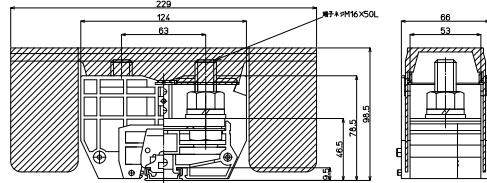
CT-600STLB M16 / 325mm², 600A

RoHS
Compliant



質量 約771g
標準価格 3,531円 / 個
(税抜・販売単位: 3)

【寸法図】



※カバー、記名板付き

適合アクセサリ



【側板】
CT-200L

標準価格: 81円(税抜)
販売単位: 10個

質量 約10g



【カバー】※
CTEP-600

標準価格: 480円(税抜)
販売単位: 1個



【記名板】※
AP-12

標準価格: 62円(税抜)
販売単位: 50本

質量 約9g



【レール】(1m)
AS4-1000

標準価格: 890円(税抜)
販売単位: 100本

質量 約180g



【止め金具】
ATO-29

標準価格: 80円(税抜)
販売単位: 50個

質量 約17g

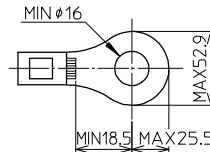
※詳細はP429参照

【一般仕様】

※レール組端子台でのJIS C 2805対応締付トルクの適用はDASレール使用時に限ります。

電線サイズ/定格通電電流	150mm ² -310A/200mm ² -400A/325mm ² -600A
定格絶縁電圧	AC DC660V
端子ネジ	M16×50L
締付トルク	25.0~37.3N・m (JIS C 8201-7-1)/78.5~98.0N・m (JIS C 2805)

適合圧着端子

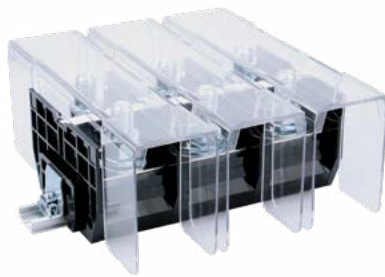


レール式 組端子台 (組立完成品)

【注文形式】

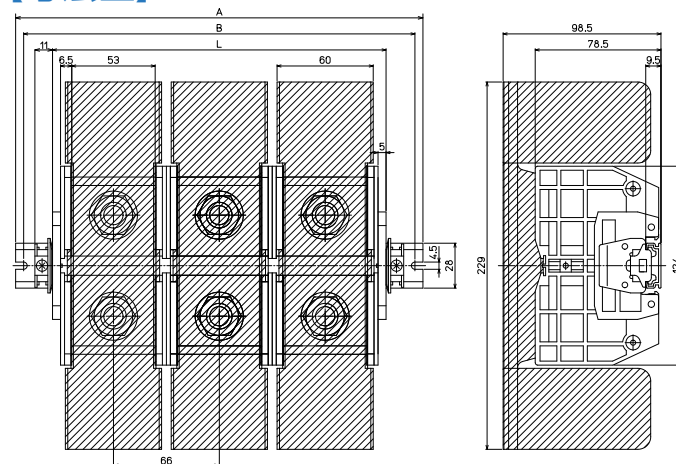
CTL-600STLB-□P

極数 □



(販売単位: 1)

【寸法図】



【寸法表】

※レール寸法はP456参照

極数P	1	2	3	4	5	6	7	8	9	10	11	12	13	14	15
端子台全長L	76	142	208	274	340	406	472	538	604	670	-	-	-	-	-
レール全長A	120	180	260	320	380	460	520	580	660	720	-	-	-	-	-
取付ピッチB	110	170	250	310	370	450	510	570	650	710	-	-	-	-	-

端子台全長 L = 端子幅 (66mm) × 極数 (P) + 側板2枚 (10mm)

記名板の長さ = 端子幅 (66mm) × 極数 (P) - 1mm

【構成部品】

中間板	CT-600STLB
側板	CT-200L
カバー	CTEP-600
記名板	AP-12
レール	AS4
止め金具	ATO-29

直取付式 組端子台 (組立完成品)

【注文形式】

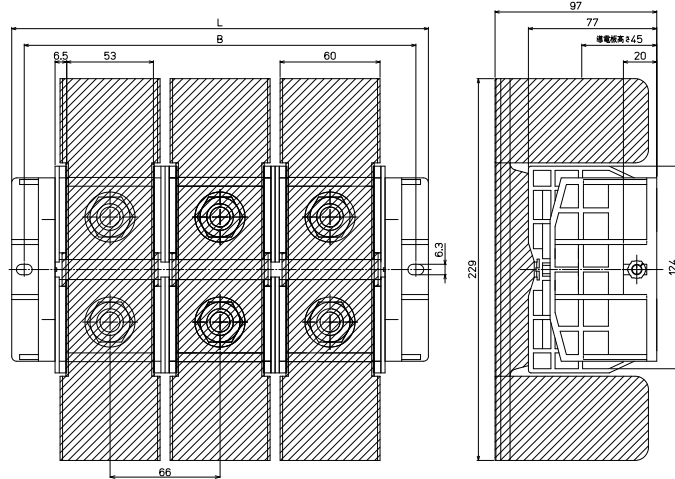
CTKC-600STLB-□P

極数 □



(販売単位: 1)

【寸法図】



【構成部品】

中間板	CT-600STLB
側板	CT-460KC
カバー	CTEP-600
記名板	AP-12
シャフト	M6シャフトネジ

【寸法表】

極数P	1	2	3	4	5	6	7	8	9	10	11	12	13	14	15
端子台全長L	118	184	250	316	-	-	-	-	-	-	-	-	-	-	-
取付ピッチB	103	169	235	301	-	-	-	-	-	-	-	-	-	-	-
シャフト長さ	80	145	212	278	-	-	-	-	-	-	-	-	-	-	-

記名板の長さ = 端子幅(66mm) × 極数(P) - 1mm

オプション

組端子台の側板をCT-K1 (金具タイプ) にて製作対応可能です。
※製品の詳細は最寄りの営業所へお問合せください。



※端子台取付ピッチ=端子幅(mm)×極数(P)+20mm



適合アクセサリ



【固定金具】
CT-K1

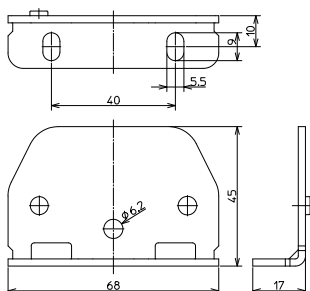
質量 約62g



【シャフト】
CTKC-600STLB-□P用
シャフト

※アクセサリ単品の価格、販売単位につきましては最寄りの営業所へお問合せください。

【寸法図】



CTシリーズ

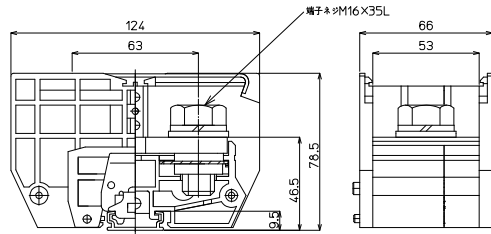
CT-800 M16 / 200mm×2, 800A

RoHS
Compliant



質量 約719g
標準価格 6,801円 / 個
(税抜・販売単位: 3) ※カバー、記名板付き

【寸法図】



適合アクセサリ



【側板】
CT-200L
標準価格: 81円(税抜)
販売単位: 10個
質量 約10g



【カバー】※
CTC-600
標準価格: 178円(税抜)
販売単位: 10個
質量 約14g



【記名板】※
AP-12
標準価格: 62円(税抜)
販売単位: 50本
質量 約9g



【レール】(1m)
AS4-1000
標準価格: 890円(税抜)
販売単位: 100本
質量 約180g



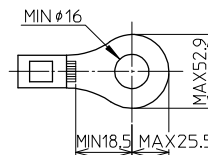
【止め金具】
ATO-29
標準価格: 80円(税抜)
販売単位: 50個
質量 約17g

【一般仕様】

※レール組端子台でのJIS C 2805対応締付トルクの適用はDASレール使用時に限りです。

電線サイズ/定格通電電流	200mm ² -400A/325mm ² -600A/200mm ² ×2-800A
定格絶縁電圧	AC DC660V
端子ネジ	M16×35L 六角ボルトSW, PW付
締付トルク	25.0~37.3N・m (JIS C 8201-7-1)/78.5~98.0N・m (JIS C 2805)

適合圧着端子



オプション



【セーフティカバー】
CTEP-600
標準価格: 480円(税抜)
販売単位: 1個

※詳細はP429参照

レール式 組端子台 (組立完成品)

【注文形式】

CTL-800 □ - □ P

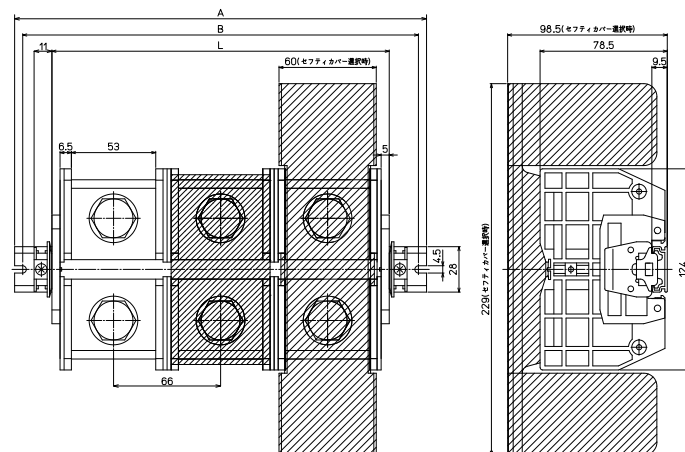
カバー 極数

カバー
無し: 標準(フラット)カバー
-EP: セーフティカバー



(販売単位: 1)

【寸法図】



【構成部品】

中間板	CT-800
側板	CT-200L
カバー	CTC-600 / CTEP-600
記名板	AP-12
レール	AS4
止め金具	ATO-29

【寸法表】

※レール寸法はP456参照

極数P	1	2	3	4	5	6	7	8	9	10	11	12	13	14	15
端子台全長L	76	142	208	274	340	406	472	538	604	670	-	-	-	-	-
レール全長A	120	180	260	320	380	460	520	580	660	720	-	-	-	-	-
取付ピッチB	110	170	250	310	370	450	510	570	650	710	-	-	-	-	-

端子台全長 L = 端子幅 (66mm) × 極数 (P) + 側板2枚 (10mm)

記名板の長さ = 端子幅 (66mm) × 極数 (P) - 2mm

直取付式 組端子台 (組立完成品)

【注文形式】

CTKC-800□-□P

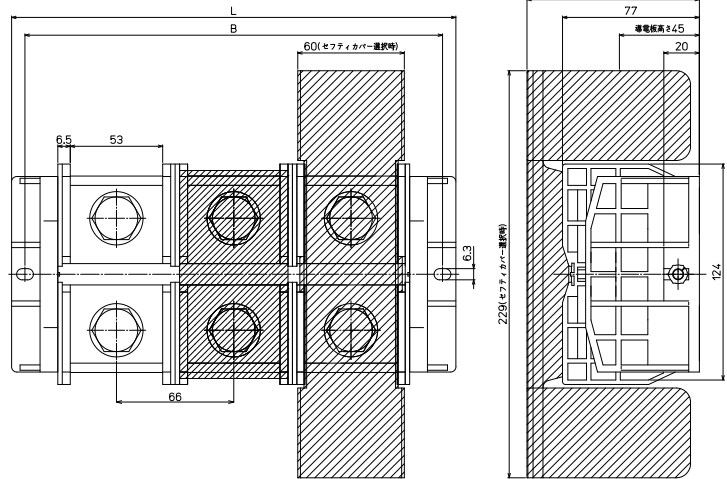
カバー
無し: 標準(フラット)カバー
-EP: セーフティーカバー

極数



(販売単位: 1)

【寸法図】



【構成部品】

中間板	CT-800
側板	CT-460KC
カバー	CTC-600 / CTEP-600
記名板	AP-12
シャフト	M6シャフトネジ

【寸法表】

極数P	1	2	3	4	5	6	7	8	9	10	11	12	13	14	15
端子台全長L	118	184	250	316	-	-	-	-	-	-	-	-	-	-	-
取付ピッチB	103	169	235	301	-	-	-	-	-	-	-	-	-	-	-
シャフト長さ	80	145	212	278	-	-	-	-	-	-	-	-	-	-	-

記名板の長さ = 端子幅(66mm) × 極数(P) - 2mm

オプション

組端子台の側板をCT-K1 (金具タイプ) にて製作対応可能です。
※製品の詳細は最寄りの営業所へお問合せください。



※端子台取付ピッチ=端子幅(mm)×極数(P)+20mm



適合アクセサリ



【固定金具】
CT-K1

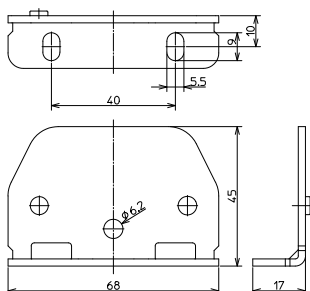
質量 約62g



【シャフト】
**CTKC-800□-□P用
シャフト**

※アクセサリ単品の価格、販売単位につきましては最寄りの営業所へお問合せください。

【寸法図】



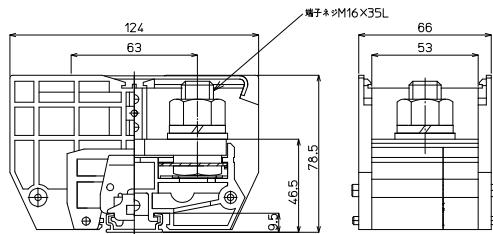
CTシリーズ(スタッドタイプ)

CT-800ST M16 / 200mm×2, 800A

RoHS
Compliant



【寸法図】



質量 約730g
標準価格 6,801円 / 個
(税抜・販売単位: 3) ※カバー、記名板付き

【一般仕様】

※レール組端子台でのJIS C 2805対応締付トルクの適用はDASレール使用時に限ります。

電線サイズ/定格通電電流	200mm ² -400A/325mm ² -600A/200mm ² ×2-800A
定格絶縁電圧	AC DC660V
端子ネジ	M16×35L
締付トルク	25.0~37.3N・m (JIS C 8201-7-1)/78.5~98.0N・m (JIS C 2805)

適合アクセサリ



【側板】
CT-200L
標準価格: 81円 (税抜)
販売単位: 10個
質量 約10g



【カバー】※
CTC-600
標準価格: 178円 (税抜)
販売単位: 10個
質量 約14g



【記名板】※
AP-12
標準価格: 62円 (税抜)
販売単位: 50本
質量 約9g

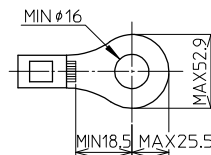


【レール】(1m)
AS4-1000
標準価格: 890円 (税抜)
販売単位: 100本
質量 約180g



【止め金具】
ATO-29
標準価格: 80円 (税抜)
販売単位: 50個
質量 約17g

適合圧着端子



オプション



【セーフティカバー】
CTEP-600
標準価格: 480円 (税抜)
販売単位: 1個

※詳細はP429参照

レール式 組端子台 (組立完成品)

【注文形式】

CTL-800ST □ - □ P

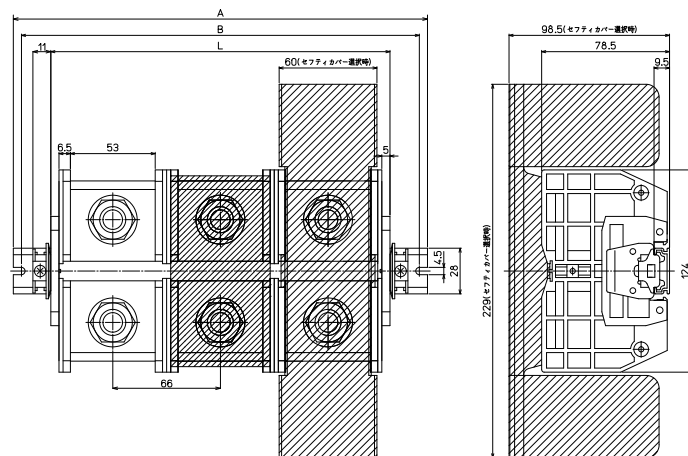
カバー 極数

カバー
無し: 標準(フラット)カバー
-EP: セーフティカバー



(販売単位: 1)

【寸法図】



【構成部品】

中間板	CT-800ST
側板	CT-200L
カバー	CTC-600 / CTEP-600
記名板	AP-12
レール	AS4
止め金具	ATO-29

【寸法表】

※レール寸法はP456参照

極数P	1	2	3	4	5	6	7	8	9	10	11	12	13	14	15
端子台全長L	76	142	208	274	340	406	472	538	604	670	-	-	-	-	-
レール全長A	120	180	260	320	380	460	520	580	660	720	-	-	-	-	-
取付ピッチB	110	170	250	310	370	450	510	570	650	710	-	-	-	-	-

端子台全長 L = 端子幅 (66mm) × 極数 (P) + 側板2枚 (10mm)

記名板の長さ = 端子幅 (66mm) × 極数 (P) - 2mm

直取付式 組端子台 (組立完成品)

【注文形式】

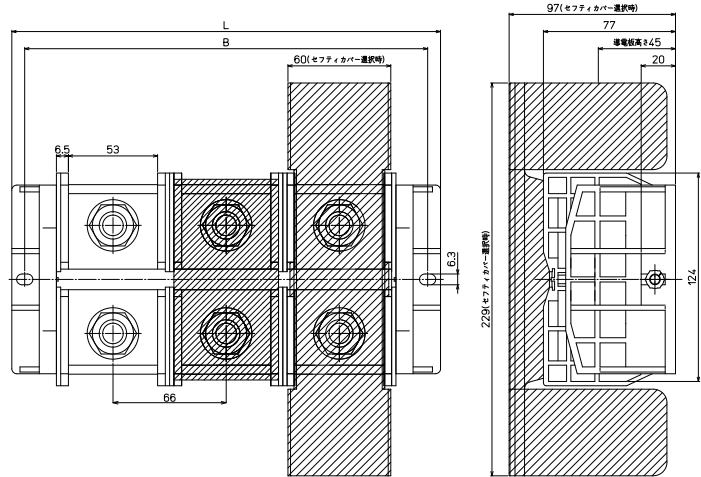
CTKC-800ST□-□P

カバー
無し: 標準(フラット)カバー
-EP: セーフティカバー



(販売単位: 1)

【寸法図】



【構成部品】

中間板	CT-800ST
側板	CT-460KC
カバー	CTC-600 / CTEP-600
記名板	AP-12
シャフト	M6シャフトネジ

【寸法表】

極数P	1	2	3	4	5	6	7	8	9	10	11	12	13	14	15
端子台全長L	118	184	250	316	-	-	-	-	-	-	-	-	-	-	-
取付ピッチB	103	169	235	301	-	-	-	-	-	-	-	-	-	-	-
シャフト長さ	80	145	212	278	-	-	-	-	-	-	-	-	-	-	-

記名板の長さ = 端子幅(66mm) × 極数(P) - 2mm

オプション

組端子台の側板をCT-K1 (金具タイプ) にて製作対応可能です。
※製品の詳細は最寄りの営業所へお問合せください。



※端子台取付ピッチ=端子幅(mm)×極数(P)+20mm



適合アクセサリ



【固定金具】
CT-K1

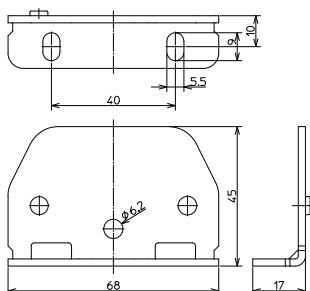
質量 約62g



【シャフト】
**CTKC-800ST□-□P用
シャフト**

※アクセサリ単品の価格、販売単位につきましては最寄りの営業所へお問合せください。

【寸法図】



CTシリーズ(スタッドロングボルトタイプ)

CT-800STLB M16 / 200mm×2, 800A

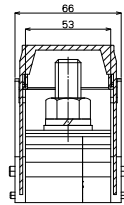
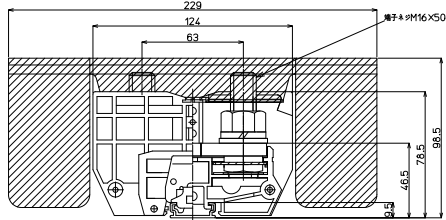
RoHS
Compliant



質量 約838g
標準価格 8,571円 / 個
(税抜・販売単位: 3)

※カバー、記名板付き

【寸法図】



適合アクセサリ



【側板】
CT-200L

標準価格: 81円(税抜)
販売単位: 10個

質量 約10g



【カバー】※
CTEP-600

標準価格: 480円(税抜)
販売単位: 1個



【記名板】※
AP-12

標準価格: 62円(税抜)
販売単位: 50本

質量 約9g



【レール】(1m)
AS4-1000

標準価格: 890円(税抜)
販売単位: 100本

質量 約180g



【止め金具】
ATO-29

標準価格: 80円(税抜)
販売単位: 50個

質量 約17g

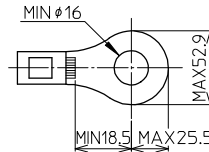
※詳細はP429参照

【一般仕様】

電線サイズ/定格通電電流	200mm ² -400A/325mm ² -600A/200mm ² ×2-800A
定格絶縁電圧	AC DC660V
端子ネジ	M16×50L
締付トルク	25.0~37.3N・m (JIS C 8201-7-1)/78.5~98.0N・m (JIS C 2805)

※レール組端子台でのJIS C 2805対応締付トルクの適用はDASレール使用時に限ります。

適合圧着端子

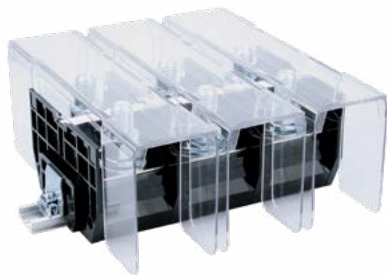


レール式 組端子台 (組立完成品)

【注文形式】

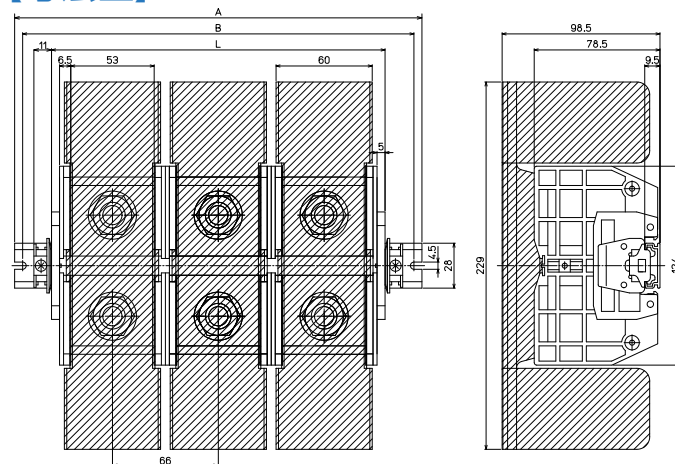
CTL-800STLB-□P

極数 □



(販売単位: 1)

【寸法図】



【寸法表】

※レール寸法はP456参照

極数P	1	2	3	4	5	6	7	8	9	10	11	12	13	14	15
端子台全長L	76	142	208	274	340	406	472	538	604	670	-	-	-	-	-
レール全長A	120	180	260	320	380	460	520	580	660	720	-	-	-	-	-
取付ピッチB	110	170	250	310	370	450	510	570	650	710	-	-	-	-	-

端子台全長 L = 端子幅 (66mm) × 極数 (P) + 側板2枚 (10mm)

記名板の長さ = 端子幅 (66mm) × 極数 (P) - 2mm

【構成部品】

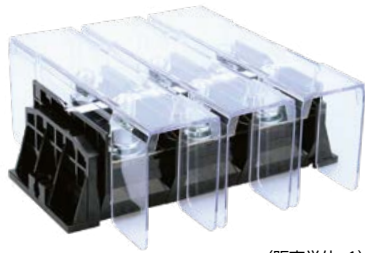
中間板	CT-800STLB
側板	CT-200L
カバー	CTEP-600
記名板	AP-12
レール	AS4
止め金具	ATO-29

直取付式 組端子台 (組立完成品)

【注文形式】

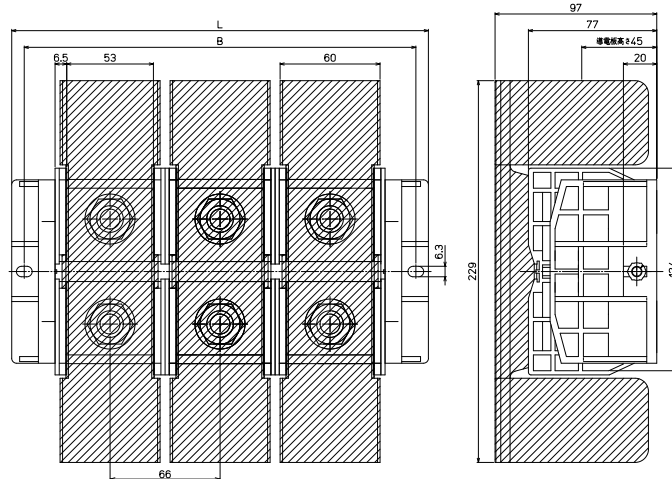
CTKC-800STLB-□P

極数 □



(販売単位: 1)

【寸法図】



【構成部品】

中間板	CT-800STLB
側板	CT-460KC
カバー	CTEP-600
記名板	AP-12
シャフト	M6シャフトネジ

【寸法表】

極数P	1	2	3	4	5	6	7	8	9	10	11	12	13	14	15
端子台全長L	118	184	250	316	-	-	-	-	-	-	-	-	-	-	-
取付ピッチB	103	169	235	301	-	-	-	-	-	-	-	-	-	-	-
シャフト長さ	80	145	212	278	-	-	-	-	-	-	-	-	-	-	-

記名板の長さ = 端子幅(66mm) × 極数(P) - 2mm

オプション

組端子台の側板をCT-K1 (金具タイプ) にて製作対応可能です。

※製品の詳細は最寄りの営業所へお問合せください。



※端子台取付ピッチ=端子幅(mm)×極数(P)+20mm



適合アクセサリ



【固定金具】
CT-K1

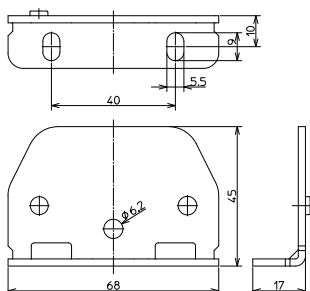
質量 約62g



【シャフト】
CTKC-800STLB-□P用
シャフト

※アクセサリ単品の価格、販売単位につきましては最寄りの営業所へお問合せください。

【寸法図】



CTシリーズ

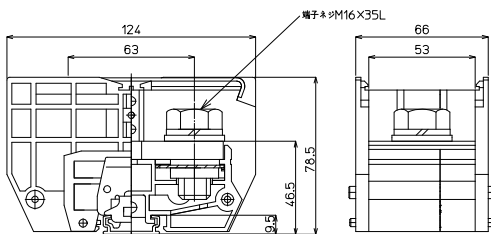
CT-1000 M16 / 325mm²×2, 1000A

RoHS
Compliant



質量 約722g
標準価格 7,176円 / 個
(税抜・販売単位:3)

【寸法図】



※カバー、記名板付き

【一般仕様】

※レール組端子台でのJIS C 2805対応締付トルクの適用はDASレール使用時に限ります。

電線サイズ/定格通電電流	325mm ² -600A/200mm ² ×2-800A/325mm ² ×2-1000A
定格絶縁電圧	AC DC660V
端子ネジ	M16×35L 六角ボルトSW, PW付
締付トルク	25.0~37.3N・m (JIS C 8201-7-1)/78.5~98.0N・m (JIS C 2805)

適合アクセサリ



【側板】
CT-200L
標準価格: 81円 (税抜)
販売単位: 10個
質量 約10g



【カバー】※
CTC-600
標準価格: 178円 (税抜)
販売単位: 10個
質量 約14g



【記名板】※
AP-12
標準価格: 62円 (税抜)
販売単位: 50本
質量 約9g

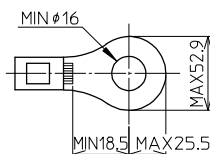


【レール】(1m)
AS4-1000
標準価格: 890円 (税抜)
販売単位: 100本
質量 約180g



【止め金具】
ATO-29
標準価格: 80円 (税抜)
販売単位: 50個
質量 約17g

適合圧着端子



オプション



【セーフティカバー】
CTEP-600
標準価格: 480円 (税抜)
販売単位: 1個

※詳細はP429参照

レール式 組端子台 (組立完成品)

【注文形式】

CTL-1000 □ - □ P

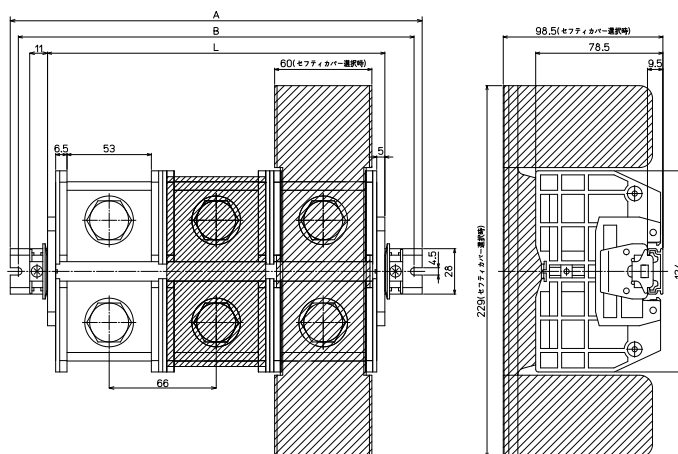
カバー 極数

無し: 標準(フラット)カバー
-EP: セーフティカバー



(販売単位: 1)

【寸法図】



【構成部品】

中間板	CT-1000
側板	CT-200L
カバー	CTC-600 / CTEP-600
記名板	AP-12
レール	AS4
止め金具	ATO-29

【寸法表】

※レール寸法はP456参照

極数P	1	2	3	4	5	6	7	8	9	10	11	12	13	14	15
端子台全長L	76	142	208	274	340	406	472	538	604	670	-	-	-	-	-
レール全長A	120	180	260	320	380	460	520	580	660	720	-	-	-	-	-
取付ピッチB	110	170	250	310	370	450	510	570	650	710	-	-	-	-	-

端子台全長 L = 端子幅 (66mm) × 極数 (P) + 側板2枚 (10mm)

記名板の長さ = 端子幅 (66mm) × 極数 (P) - 2mm

直取付式 組端子台 (組立完成品)

【注文形式】

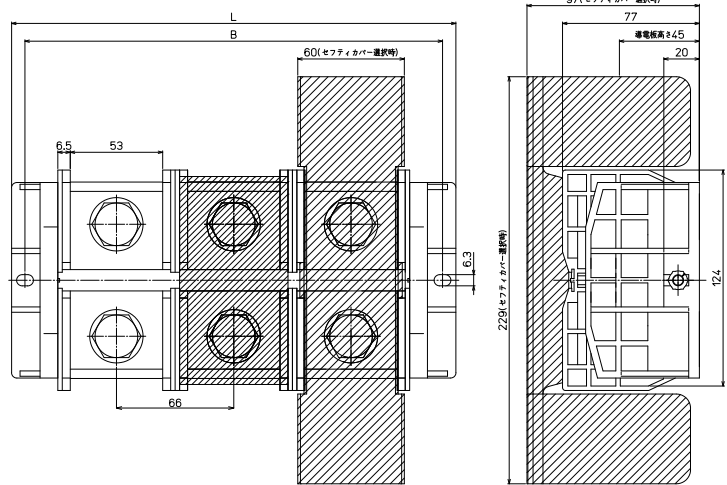
CTKC-1000 - **P**

カバー
無し: 標準(フラット)カバー
-EP: セーフティーカバー



(販売単位: 1)

【寸法図】



【構成部品】

中間板	CT-1000
側板	CT-460KC
カバー	CTC-600 / CTEP-600
記名板	AP-12
シャフト	M6シャフトネジ

【寸法表】

極数P	1	2	3	4	5	6	7	8	9	10	11	12	13	14	15
端子台全長L	118	184	250	316	-	-	-	-	-	-	-	-	-	-	-
取付ピッチB	103	169	235	301	-	-	-	-	-	-	-	-	-	-	-
シャフト長さ	80	145	212	278	-	-	-	-	-	-	-	-	-	-	-

記名板の長さ = 端子幅(66mm) × 極数(P) - 2mm

オプション

組端子台の側板をCT-K1 (金具タイプ) にて製作対応可能です。
※製品の詳細は最寄りの営業所へお問合せください。



※端子台取付ピッチ=端子幅(mm)×極数(P)+20mm



適合アクセサリ



【固定金具】
CT-K1

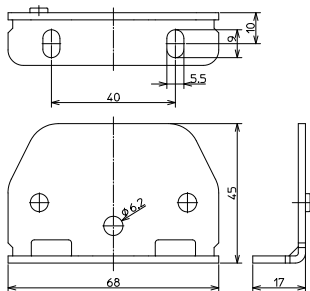
質量 約62g



【シャフト】
CTKC-1000 - **P**用
シャフト

※アクセサリ単品の価格、販売単位につきましては最寄りの営業所へお問合せください。

【寸法図】



直取付式 組端子台 (組立完成品)

【注文形式】

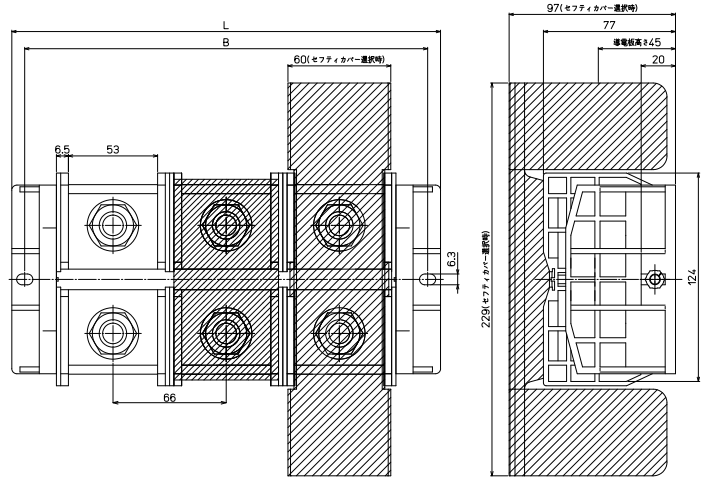
CTKC-1000ST□-□P

カバー
無し: 標準(フラット)カバー
-EP: セーフティカバー



(販売単位: 1)

【寸法図】



【構成部品】

中間板	CT-1000ST
側板	CT-460KC
カバー	CTC-600 / CTEP-600
記名板	AP-12
シャフト	M6シャフトネジ

【寸法表】

極数P	1	2	3	4	5	6	7	8	9	10	11	12	13	14	15
端子台全長L	118	184	250	316	-	-	-	-	-	-	-	-	-	-	-
取付ピッチB	103	169	235	301	-	-	-	-	-	-	-	-	-	-	-
シャフト長さ	80	145	212	278	-	-	-	-	-	-	-	-	-	-	-

記名板の長さ = 端子幅(66mm) × 極数(P) - 2mm

オプション

組端子台の側板をCT-K1 (金具タイプ) にて製作対応可能です。
※製品の詳細は最寄りの営業所へお問合せください。



※端子台取付ピッチ=端子幅(mm)×極数(P)+20mm



適合アクセサリ



【固定金具】
CT-K1

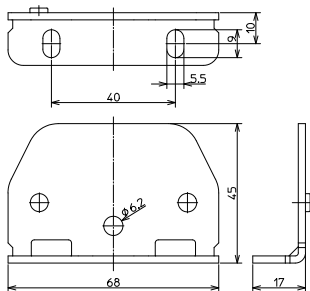
質量 約62g



【シャフト】
**CTKC-1000ST□-□P用
シャフト**

※アクセサリ単品の価格、販売単位につきましては最寄りの営業所へお問合せください。

【寸法図】



CTシリーズ(スタッドロングボルトタイプ)

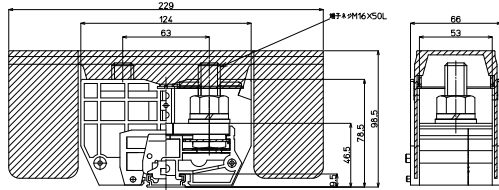
CT-1000STLB M16 / 325mm²×2, 1000A

RoHS
Compliant



質量 約920g
標準価格 9,013円 / 個
(税抜・販売単位: 3)

【寸法図】



※カバー、記名板付き

適合アクセサリ



【側板】
CT-200L

標準価格: 81円(税抜)
販売単位: 10個

質量 約10g



【カバー】※
CTEP-600

標準価格: 480円(税抜)
販売単位: 1個

質量 約43g



【記名板】※
AP-12

標準価格: 62円(税抜)
販売単位: 50本

質量 約9g



【レール】(1m)
AS4-1000

標準価格: 890円(税抜)
販売単位: 100本

質量 約180g



【止め金具】
ATO-29

標準価格: 80円(税抜)
販売単位: 50個

質量 約17g

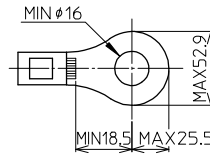
※詳細はP429参照

【一般仕様】

※レール組端子台でのJIS C 2805対応締付トルクの適用はDASレール使用時に限ります。

電線サイズ/定格通電電流	325mm ² -600A/200mm ² ×2-800A/325mm ² ×2-1000A
定格絶縁電圧	AC DC660V
端子ネジ	M16×50L
締付トルク	25.0~37.3N・m(JIS C 8201-7-1)/78.5~98.0N・m(JIS C 2805)

適合圧着端子

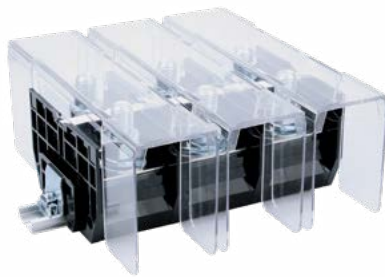


レール式 組端子台 (組立完成品)

【注文形式】

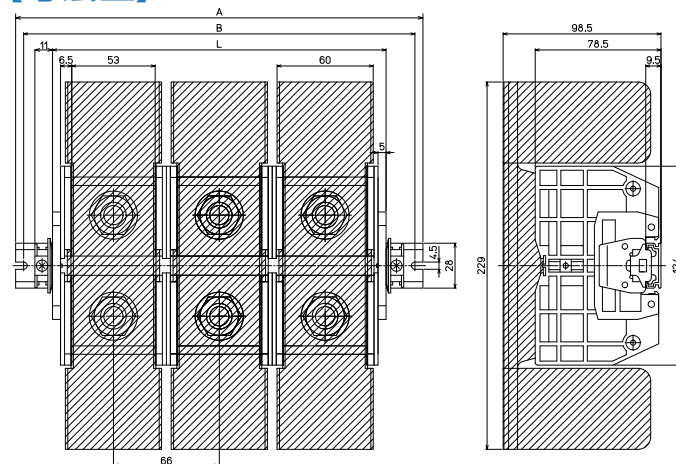
CTL-1000STLB-□P

極数 □



(販売単位: 1)

【寸法図】



【寸法表】

※レール寸法はP456参照

極数P	1	2	3	4	5	6	7	8	9	10	11	12	13	14	15
端子台全長L	76	142	208	274	340	406	472	538	604	670	-	-	-	-	-
レール全長A	120	180	260	320	380	460	520	580	660	720	-	-	-	-	-
取付ピッチB	110	170	250	310	370	450	510	570	650	710	-	-	-	-	-

端子台全長 L = 端子幅(66mm) × 極数(P) + 側板2枚(10mm)

記名板の長さ = 端子幅(66mm) × 極数(P) - 2mm

【構成部品】

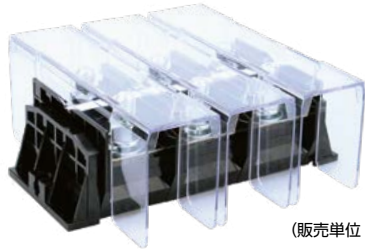
中間板	CT-1000STLB
側板	CT-200L
カバー	CTEP-600
記名板	AP-12
レール	AS4
止め金具	ATO-29

直取付式 組端子台 (組立完成品)

【注文形式】

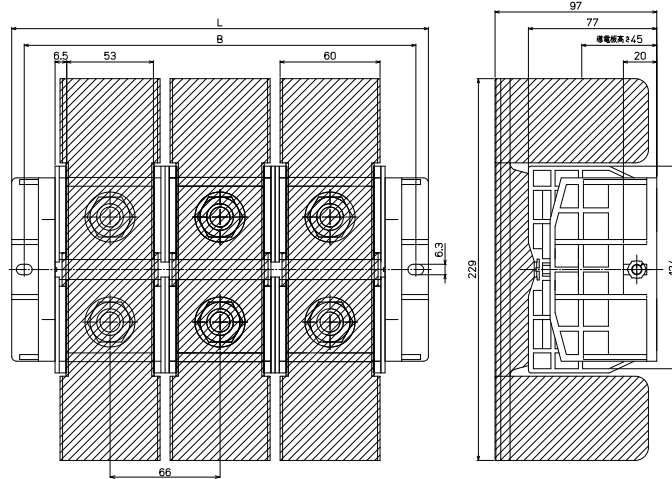
CTKC-1000STLB-□P

極数 □



(販売単位:1)

【寸法図】



【構成部品】

中間板	CT-1000STLB
側板	CT-460KC
カバー	CTEP-600
記名板	AP-12
シャフト	M6シャフトネジ

【寸法表】

極数P	1	2	3	4	5	6	7	8	9	10	11	12	13	14	15
端子台全長L	118	184	250	316	-	-	-	-	-	-	-	-	-	-	-
取付ピッチB	103	169	235	301	-	-	-	-	-	-	-	-	-	-	-
シャフト長さ	80	145	212	278	-	-	-	-	-	-	-	-	-	-	-

記名板の長さ = 端子幅(66mm) × 極数(P) - 2mm

オプション

組端子台の側板をCT-K1 (金具タイプ) にて製作対応可能です。
 ※製品の詳細は最寄りの営業所へお問合せください。



※端子台取付ピッチ=端子幅(mm)×極数(P)+20mm

適合アクセサリ



【固定金具】
CT-K1

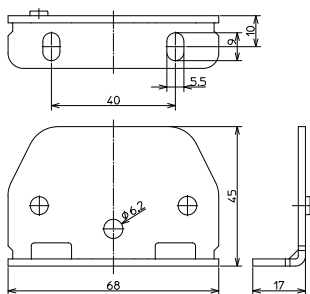
質量 約62g



【シャフト】
CTKC-1000STLB-□P用
シャフト

※アクセサリ単品の価格、販売単位につきましては最寄りの営業所へお問合せください。

【寸法図】



CTシリーズ

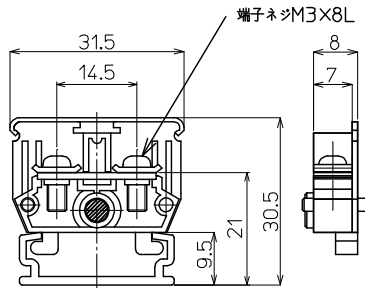
CT-15 M3 / 2mm², 15A

RoHS
Compliant



質量 約5g
標準価格 41円 / 個
(税抜・販売単位 : 300)

【寸法図】



【一般仕様】

電線サイズ/定格通電電流	2mm ² -15A
定格絶縁電圧	AC DC600V
端子ネジ	M3×8L ±ナベ+角座金
締付トルク	0.5~1.2N・m

適合アクセサリ



【側板】 CTL-15

標準価格: 15円(税抜)
販売単位: 100個
質量 約1g



【カバー】(1m) CA-30

標準価格: 530円(税抜)
販売単位: 20個
質量 約27g



【記名板】 M-1LE

標準価格: 44円(税抜)
販売単位: 50本
質量 約6g



【レール】(1m) AS4-1000

標準価格: 890円(税抜)
販売単位: 100本
質量 約180g

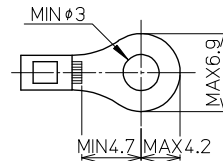


【止め金具】 ATO-1

標準価格: 62円(税抜)
販売単位: 100個
質量 約8g

※詳細はP429参照

適合圧着端子



適合ショートバー

SB8A-□ SBR8A-□ BB8A-□ BBR8A-□



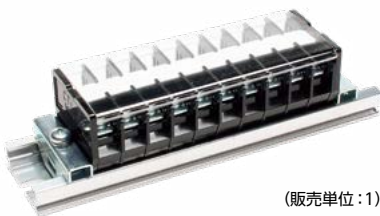
※詳細はP435参照

レール式 組端子台 (組立完成品)

【注文形式】

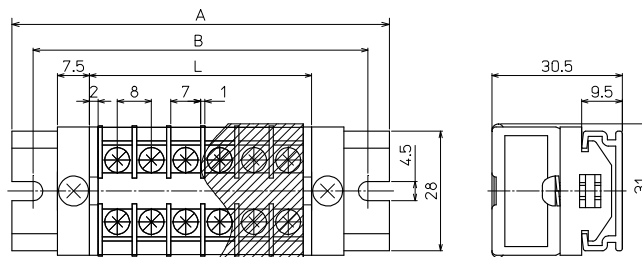
CTL-15-□P

極数 □



(販売単位 : 1)

【寸法図】



【寸法表】

※レール寸法はP456参照

極数P	1	2	3	4	5	6	7	8	9	10	11	12	13	14	15
端子台全長L	12	20	28	36	44	52	60	68	76	84	92	100	108	116	124
レール全長A	60	60	60	80	80	100	100	100	120	120	140	140	140	160	160
取付ピッチB	50	50	50	70	70	90	90	90	110	110	130	130	130	150	150

【構成部品】

中間板	CT-15
側板	CTL-15
カバー	CA-30
記名板	M-1LE
レール	AS4
止め金具	ATO-1

極数P	16	17	18	19	20	21	22	23	24	25	26	27	28	29	30
端子台全長L	132	140	148	156	164	172	180	188	196	204	212	220	228	236	244
レール全長A	180	180	180	200	200	220	220	220	240	240	260	260	260	280	280
取付ピッチB	170	170	170	190	190	210	210	210	230	230	250	250	250	270	270

端子台全長 L = 端子幅 (8mm) × 極数 (P) + 側板2枚 (4mm)

記名板の長さ = 端子幅 (8mm) × 極数 (P) - 0.5mm / カバーの長さ = 端子幅 (8mm) × 極数 (P) - 0.5mm

直取付式 組端子台 (組立完成品)

【注文形式】

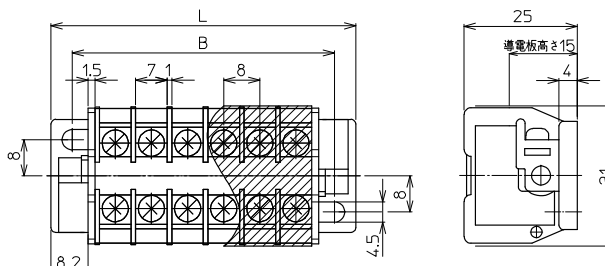
CTK-15-□P

極数 □



(販売単位:1)

【寸法図】



【寸法表】

極数P	1	2	3	4	5	6	7	8	9	10	11	12	13	14	15
端子台全長L	-	35.4	43.4	51.4	59.4	67.4	75.4	83.4	91.4	99.4	107.4	115.4	123.4	131.4	139.4
取付ピッチB	-	25.5	33.5	41.5	49.5	57.5	65.5	73.5	81.5	89.5	97.5	105.5	113.5	121.5	129.5
シャフト長さ	-	31	39	47	55	63	71	79	87	95	103	111	119	127	135

極数P	16	17	18	19	20	21	22	23	24	25	26	27	28	29	30
端子台全長L	147.4	155.4	163.4	171.4	179.4	187.4	195.4	203.4	211.4	219.4	227.4	235.4	243.4	251.4	259.4
取付ピッチB	137.5	145.5	153.5	161.5	169.5	177.5	185.5	193.5	201.5	209.5	217.5	225.5	233.5	241.5	249.5
シャフト長さ	143	151	159	167	175	183	191	199	207	215	223	231	239	247	255

記名板の長さ = 端子幅(8mm)× 極数(P)-0.5mm / カバーの長さ = 端子幅(8mm)× 極数(P)-0.5mm

【構成部品】

中間板	CT-15
側板	CTK-15
カバー	CA-30
記名板	M-1LE
シャフト	SF4

CTシリーズ

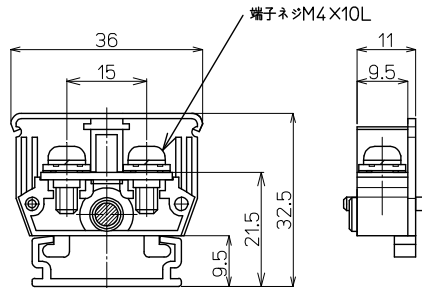
CT-30 M4 / 5.5mm², 30A

RoHS
Compliant



質量 約10g
標準価格 49円 / 個
(税抜・販売単位: 200)

【寸法図】



【一般仕様】

電線サイズ/定格通電電流	5.5mm ² -30A
定格絶縁電圧	AC DC600V
端子ネジ	M4×10L ±フリー端子SP付
締付トルク	1.2~1.8N・m

適合アクセサリ



【側板】 CTL-30

標準価格: 17円(税抜)
販売単位: 100個
質量 約2g



【カバー】(1m) CA-34

標準価格: 577円(税抜)
販売単位: 20個
質量 約31g



【記名板】 M-1LE

標準価格: 44円(税抜)
販売単位: 50本
質量 約6g



【レール】(1m) AS4-1000

標準価格: 890円(税抜)
販売単位: 100本
質量 約180g

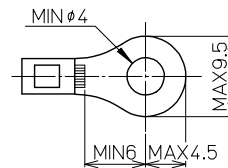


【止め金具】 ATO-1

標準価格: 62円(税抜)
販売単位: 100個
質量 約8g

※詳細はP429参照

適合圧着端子



適合ショートバー

SB11-□

BB11-□



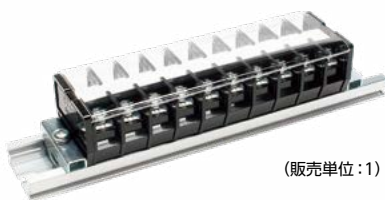
※詳細はP435参照

レール式 組端子台 (組立完成品)

【注文形式】

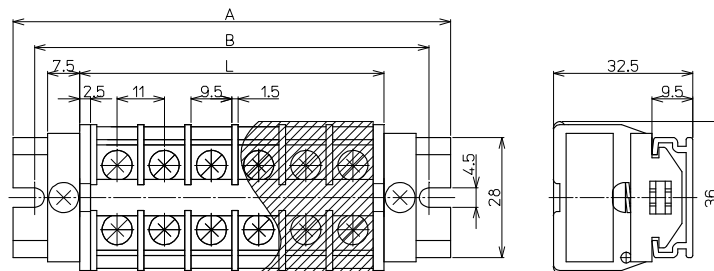
CTL-30-□P

極数 □



(販売単位: 1)

【寸法図】



【寸法表】

※レール寸法はP456参照

極数P	1	2	3	4	5	6	7	8	9	10	11	12	13	14	15
端子台全長L	16	27	38	49	60	71	82	93	104	115	126	137	148	159	170
レール全長A	60	60	80	80	100	120	120	140	140	160	160	180	180	200	220
取付ピッチB	50	50	70	70	90	110	110	130	130	150	150	170	170	190	210

【構成部品】

中間板	CT-30
側板	CTL-30
カバー	CA-34
記名板	M-1LE
レール	AS4
止め金具	ATO-1

極数P	16	17	18	19	20	21	22	23	24	25	26	27	28	29	30
端子台全長L	181	192	203	214	225	236	247	258	269	280	291	302	313	324	335
レール全長A	220	240	240	260	260	280	280	300	300	320	340	340	360	360	380
取付ピッチB	210	230	230	250	250	270	270	290	290	310	330	330	350	350	370

端子台全長 L = 端子幅 (11mm) × 極数 (P) + 側板2枚 (5mm)

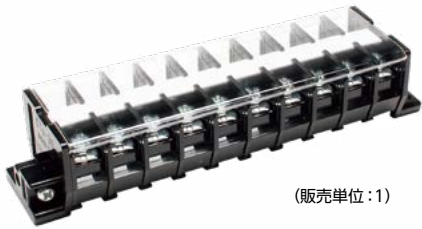
記名板の長さ = 端子幅 (11mm) × 極数 (P) - 0.5mm / カバーの長さ = 端子幅 (11mm) × 極数 (P) - 0.5mm

直取付式 組端子台 (組立完成品)

【注文形式】

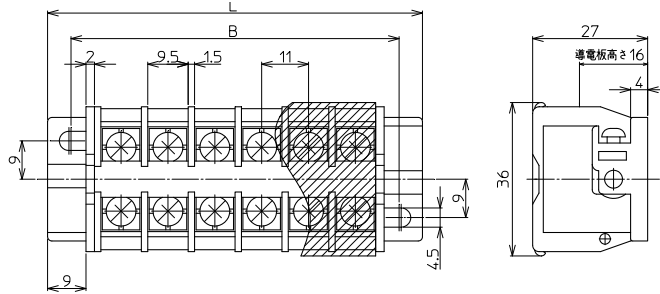
CTK-30-□P

極数 □



(販売単位:1)

【寸法図】



【寸法表】

極数P	1	2	3	4	5	6	7	8	9	10	11	12	13	14	15
端子台全長L	-	44	55	66	77	88	99	110	121	132	143	154	165	176	187
取付ピッチB	-	33	44	55	66	77	88	99	110	121	132	143	154	165	176
シャフト長さ	-	43	54	65	76	87	98	109	120	131	142	153	164	175	186
極数P	16	17	18	19	20	21	22	23	24	25	26	27	28	29	30
端子台全長L	198	209	220	231	242	-	-	-	-	-	-	-	-	-	-
取付ピッチB	187	198	209	220	231	-	-	-	-	-	-	-	-	-	-
シャフト長さ	197	208	219	230	241	-	-	-	-	-	-	-	-	-	-

記名板の長さ = 端子幅(11mm)×極数(P)-0.5mm / カバーの長さ = 端子幅(11mm)×極数(P)-0.5mm

【構成部品】

中間板	CT-30
側板	CTK-30
カバー	CA-34
記名板	M-1LE
シャフト	SF4