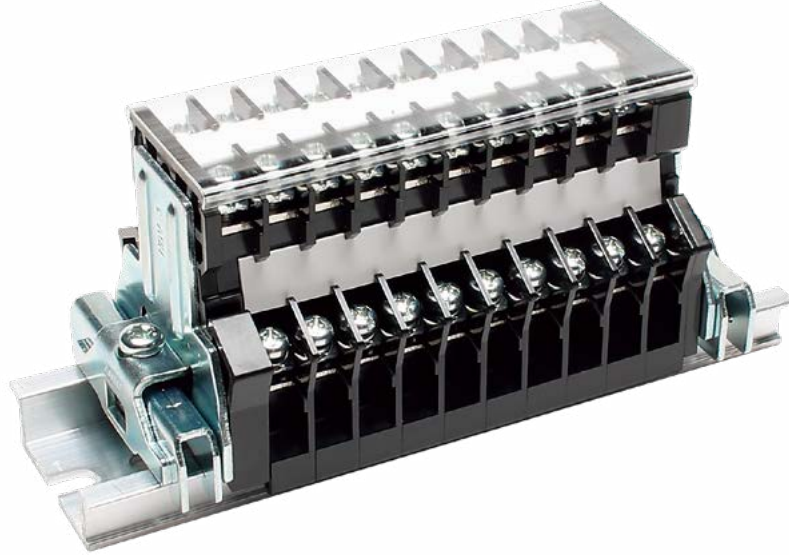


PTW-SSシリーズ



定格絶縁電圧AC DC380V~600V
定格通電電流15A~20A



【特長】

- サポートスクリュー搭載により作業性大幅アップ
- 二段タイプの端子台で省スペース化を実現
- IEC35mmレール(DIN35mmレール)に装着可能
- 本体、側板はUL規格認定樹脂の採用により高難燃性(UL94V-0)
- 工具なしで中間板の追加取付け・取外しが可能

【一般仕様】

標準使用状態	周囲温度 -25℃~+60℃ (氷結又は、結露しないこと) 相対湿度 45~85%
保存温度	-40℃~+105℃ (氷結又は、結露しないこと)
温度上昇	導電金具の温度上昇値35℃以下
絶縁抵抗	各充電部相互間及び各充電部と取付金属板間で200MΩ以上 (DC500Vメガにて)
商用周波耐電圧	3000V/1分間
準拠規格	JIS C 8201-7-1 NECA C 2811 (旧JIS C 2811)

【材質】

本体	変性PPE(黒)	UL94V-0
導電板	黄銅(Niメッキ)	
端子ネジ	鉄(Znメッキ 三価クロメート)	
側板	変性PPE(黒)	UL94V-0
カバー	PC(透明)	UL94V-0
記名板	PVC(白)	

特長

【定格】

項目	形式	PTW-SS10	PTW-SS20
定格絶縁電圧		AC DC380V	AC DC600V
定格通電電流		15A	20A
適合電線		1.25mm ²	2mm ²
接続可能電線 及び最大電流		0.75mm ² -11A 1.25mm ² -15A	1.25mm ² -16A 2mm ² -20A
端子ネジ		M3×9.8L ±サポートスクリュー	M3.5×9.8L ±サポートスクリュー
締付トルク		0.5~1.2N・m	0.8~1.4N・m

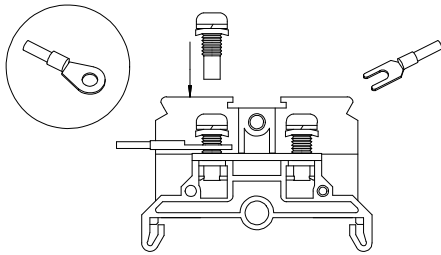
【海外規格認定品としての定格】

耐電圧：2200V/1分間
周囲温度：-25℃~+60℃

形式	海外規格仕様	定格絶縁電圧(V)	定格通電電流(A)	適合電線：(AWG)より線	認証番号
PTW-SS10	TÜV仕様定格	AC DC600	15	20~16	R50110174
PTW-SS20	TÜV仕様定格	AC DC600	20	20~14	R50110174

※上記表示はいずれもより線使用、圧着端子接続による値です。ご使用の際は、圧着端子、及びケーブルはそれぞれ規格認定品をご使用ください。

【内部構造】



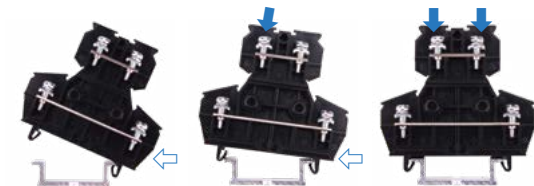
● サポートスクリュー搭載

サポートスクリューは、ネジが導電板に緩めた状態で保持される構造となっており、Y形端子をご使用される場合は、締付作業のみで完了します。また部品の点数が少なくローコストな上に作業時間を大幅に減らすことができます。

【レールへの取付け取外し方】

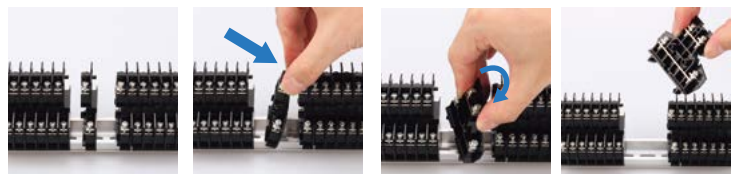
● 中間板取付け方法

一括でセットできる極数は1P~10Pまでです。



⇐ 箇所片方の足を傾 ⇐ 方向に押し付けながら ↓ 方向に完全に押さえ込んでレールに引っ掛ける。ら ↓ 方向に押さえ込む。込みセット完了。

● 中間板取外し方法



① 連結されている端子を1Pずつ横にずらす。

② 1Pを斜めに傾ける。

③ 片側のレールへ押すようにして取りはずす。

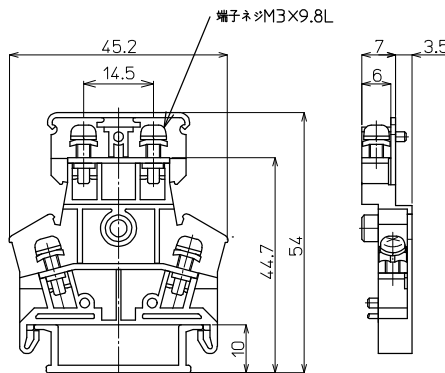
④ 取外し完了。

PTW-SS10 M3 / 1.25mm², 15A



質量 約11g
標準価格 146円 / 個
(税抜・販売単位:50)

【寸法図】



適合アクセサリ



【側板】(ABセット)
PSWL-1
標準価格: 79円(税抜)
販売単位: 10セット
質量 約8g



【カバー】(1m)
上段(CA-28)
標準価格: 515円(税抜)
販売単位: 20個
質量 約26g



【カバー】(1m)
下段(CB-5)
標準価格: 653円(税抜)
販売単位: 20個
質量 約11g



【記名板】
M-1LE
標準価格: 44円(税抜)
販売単位: 50本
質量 約6g



【レール】(1m)
DAV4-1000
標準価格: 957円(税抜)
販売単位: 100本
質量 約191g



【止め金具】
HDV-3
標準価格: 92円(税抜)
販売単位: 50個
質量 約25g

※詳細はP429参照

適合ショートバー

SB7.0-□

BB7.0-□

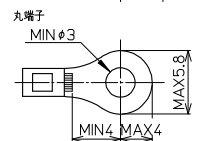
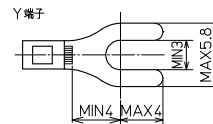


※詳細はP435参照

【一般仕様】

電線サイズ/定格通電電流	0.75mm ² -11A/1.25mm ² -15A
定格絶縁電圧	AC DC380V
端子ネジ	M3×9.8L ±サポートスクリュー
締付トルク	0.5~1.2N・m

適合圧着端子



【海外規格仕様】

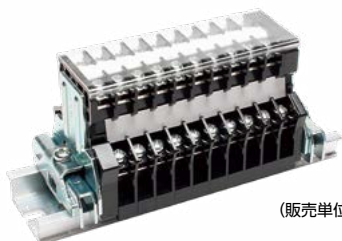
	TÜV認定仕様
電線サイズ	AWG20~16(より線)
定格絶縁電圧	AC DC600V
定格通電電流	15A

レール式 組端子台 (組立完成品)

【注文形式】

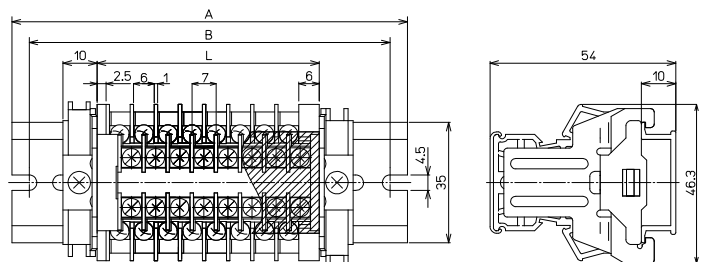
PTWL-SS10 □-□ U

下段カバー
無し: 下段カバー無し
A: 下段カバー付



(販売単位: 1)

【寸法図】



【寸法表】

※レール寸法はP458参照

ユニット数U	1	2	3	4	5	6	7	8	9	10	11	12	13	14	15
端子台全長L	15.5	22.5	29.5	36.5	43.5	50.5	57.5	64.5	71.5	78.5	85.5	92.5	99.5	106.5	113.5
レール全長A	60	60	80	80	80	100	100	100	120	120	140	140	140	160	160
取付ピッチB	50	50	70	70	70	90	90	90	110	110	130	130	130	150	150

【構成部品】

中間板	PTW-SS10
側板	PSWL-1 (ABセット)
カバー	上段(CA-28)/下段(CB-5)
記名板	M-1LE
レール	DAV4
止め金具	HDV-3

ユニット数U	16	17	18	19	20	21	22	23	24	25	26	27	28	29	30
端子台全長L	120.5	127.5	134.5	141.5	148.5	155.5	162.5	169.5	176.5	183.5	190.5	197.5	204.5	211.5	218.5
レール全長A	160	180	180	180	200	200	200	220	220	220	240	240	240	260	260
取付ピッチB	150	170	170	170	190	190	190	210	210	210	230	230	230	250	250

端子台全長 L = 端子幅(7mm) × ユニット(U) + 側板セット幅(8.5mm)

記名板の長さ = 端子幅(7mm) × ユニット(U) + 0.5mm / カバーの長さ = 端子幅(7mm) × ユニット(U) + 8mm

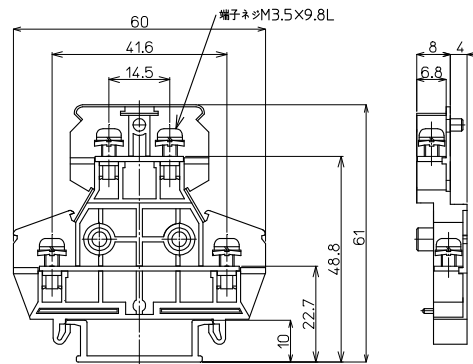
PTW-SS20 M3.5 / 2mm², 20A



【寸法図】



質量 約16g
標準価格 165円 / 個
(税抜・販売単位:50)



適合アクセサリ



【側板】(ABセット)
PTW-SS20L
標準価格: 82円(税抜)
販売単位: 10セット
質量 約11g



【カバー】(1m)
上段 (CA-30)
標準価格: 530円(税抜)
販売単位: 20個
質量 約27g



【カバー】(1m)
下段 (CB-4)
標準価格: 792円(税抜)
販売単位: 20個
質量 約14g



【記名板】
M-1LE
標準価格: 44円(税抜)
販売単位: 50本
質量 約6g



【レール】(1m)
DAV4-1000
標準価格: 957円(税抜)
販売単位: 100本
質量 約191g



【止め金具】
HDV-2
標準価格: 91円(税抜)
販売単位: 50個
質量 約20g

※詳細はP429参照

適合ショートバー



※詳細はP435参照

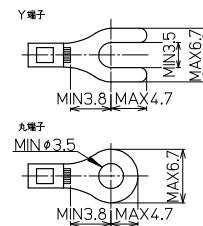
【一般仕様】

電線サイズ/定格通電電流	1.25mm ² -16A/2mm ² -20A
定格絶縁電圧	AC DC600V
端子ネジ	M3.5×9.8L ±サポートスクリュー
締付トルク	0.8~1.4N・m

【海外規格仕様】

	TÜV認定仕様
電線サイズ	AWG20~14(より線)
定格絶縁電圧	AC DC600V
定格通電電流	20A

適合圧着端子



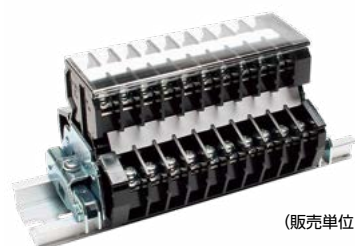
レール式 組端子台 (組立完成品)

【注文形式】

PTWL-SS20 □ - □ U

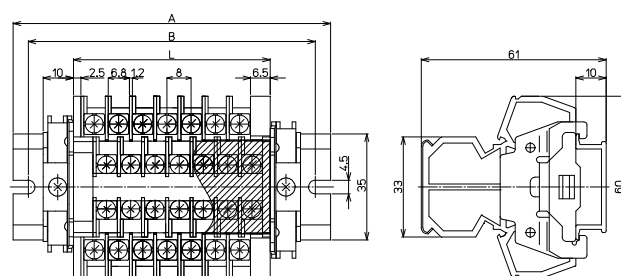
下段カバー
無し: 下段カバー無し
A: 下段カバー付

ユニット数



(販売単位: 1)

【寸法図】



【寸法表】

※レール寸法はP458参照

ユニット数U	1	2	3	4	5	6	7	8	9	10	11	12	13	14	15
端子台全長L	17	25	33	41	49	57	65	73	81	89	97	105	113	121	129
レール全長A	60	60	80	80	100	100	100	120	120	140	140	140	160	160	180
取付ピッチB	50	50	70	70	90	90	90	90	110	110	130	130	130	150	170

【構成部品】

中間板	PTW-SS20
側板	PTW-SS20L (ABセット)
カバー	上段 (CA-30) / 下段 (CB-4)
記名板	M-1LE
レール	DAV4
止め金具	HDV-2

ユニット数U	16	17	18	19	20	21	22	23	24	25	26	27	28	29	30
端子台全長L	137	145	153	161	169	177	185	193	201	209	217	225	233	241	249
レール全長A	180	180	200	200	220	220	220	240	240	260	260	260	280	280	300
取付ピッチB	170	170	190	190	210	210	210	230	230	250	250	250	270	270	290

端子台全長 L = 端子幅 (8mm) × 極数 (P) + 側板セット幅 (9mm)

記名板の長さ = 端子幅 (8mm) × ユニット数 (U) + 0.5mm / カバーの長さ = 端子幅 (8mm) × ユニット数 (U) + 9mm