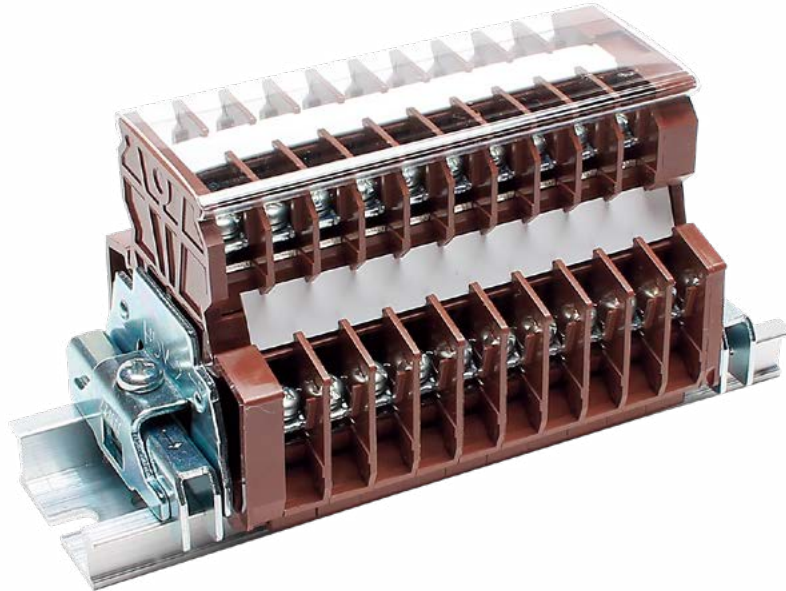


PUW-AGシリーズ

RoHS
Compliant

定格絶縁電圧AC DC600V

定格通電電流16A~40A



【特長】

- ネジ脱落防止のネジアップ構造を採用
- 上段と下段が半極ずつずれているため、上下どちらからでも配線ができます。
また下段端子部には適度な角度がついているので、よりスムーズに結線が可能
- IEC35mmレール (DIN35mmレール) に装着可能
- 工具なしで中間板の取付け、取外しが可能
- 一般的に使用される産業用マシンなどは切削油の様な環境剤を使用して稼働します。しかしその環境剤も種類によっては、PCなどのエンジニアリングプラスチックを激しく劣化させてしまう性質をもっています。
AG仕様は、従来のPCなどと比べると、非常に高い耐油性のある端子台です。

【一般仕様】

標準使用状態	周囲温度 -25℃~+55℃ (氷結又は、結露しないこと) 相対湿度 45~85%
保存温度	-40℃~+100℃ (氷結又は、結露しないこと)
温度上昇	導電金具の温度上昇値35℃以下
絶縁抵抗	各充電部相互間及び各充電部と取付金属板間で200MΩ以上 (DC500Vメガにて)
商用周波耐電圧	2500V/1分間
準拠規格	JIS C 8201-7-1 NECA C 2811 (旧JIS C 2811)
樹脂カラー	茶

【材質】

本体	PBT (茶)	UL94V-0
導電板	黄銅 (Niメッキ)	UL94V-0
端子ネジ	鉄 (Znメッキ)	
アップ座金	鉄 (Znメッキ)	
スプリング	SUS	
カバー	PC (透明)	UL94V-0
記名板	PVC (白)	

特長

【定格】

形式名	PUW-10AG	PUW-20AG	PUW-30AG	PUW-40AG
定格	AC DC 600V 16A(1.25mm ²)	AC DC 600V 22A(2mm ²)	AC DC 600V 30A(3.5mm ²)	AC DC 600V 40A(5.5mm ²)
端子ネジ	M3 × 7.3L	M3.5 × 7.3L	M4 × 8L	M4 × 8L
締付トルク	0.5~1.2N・m	0.8~1.4N・m	1.2~1.8N・m	1.2~1.8N・m

【レールへの取付け取外し方】

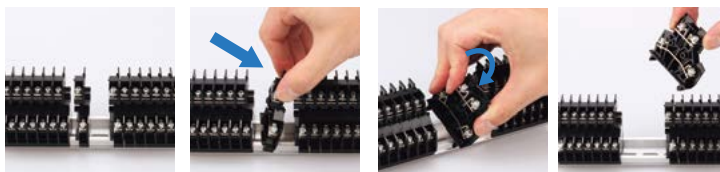
● 中間板取付け方法

一括でセットできる極数は1P~10Pまでです。



⇐ 箇所片方の足を傾けてレールに引っ掛ける。⇐ 方向に押し付けながら ↓ 方向に完全に押さえ込みセット完了。

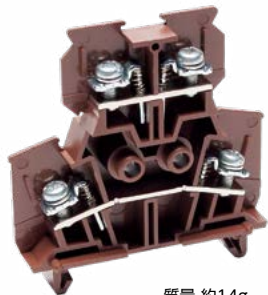
● 中間板取外し方法



① 連結されている端子を1Pずつ横にずらす。② 1Pを斜めに傾ける。③ 片側のレールへ押し出すように取りはずす。④ 取外し完了。

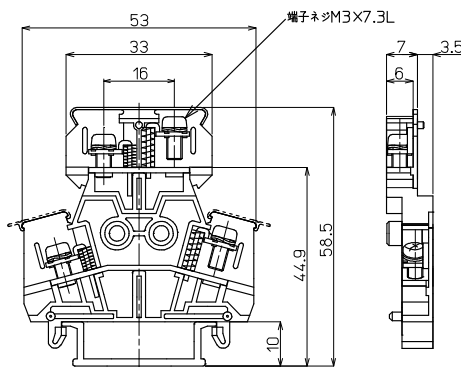
PUW-10AG M3 / 1.25mm², 16A

RoHS
Compliant



質量 約14g
標準価格 229円 / 個
(税抜・販売単位: 50)

【寸法図】



適合アクセサリ



【側板】(ABセット)
PUW-10LAG
標準価格: 116円(税抜)
販売単位: 10セット
質量 約15g



【カバー】(1m)
上段 (CA-30)
標準価格: 530円(税抜)
販売単位: 20個
質量 約27g



【カバー】(1m)
下段 (CB-5)
標準価格: 653円(税抜)
販売単位: 20個
質量 約11g



【記名板】
M-1LE
標準価格: 44円(税抜)
販売単位: 50本
質量 約6g



【レール】(1m)
DAV4-1000
標準価格: 957円(税抜)
販売単位: 100本
質量 約191g



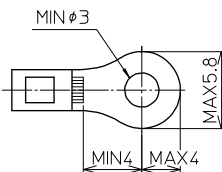
【止め金具】
HDV-2
標準価格: 91円(税抜)
販売単位: 50個
質量 約20g

※詳細はP429参照

【一般仕様】

電線サイズ/定格通電電流	0.75mm ² -11A/1.25mm ² -16A
定格絶縁電圧	AC DC 600V
端子ネジ	M3×7.3L ±ナベセムス
締付トルク	0.5~1.2N・m

適合圧着端子



適合ショートバー

SB7A-□ SBR7A-□ BB7A-□ BBR7A-□



※詳細はP435参照

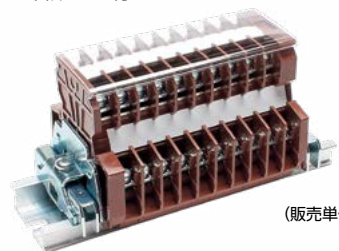
レール式 組端子台 (組立完成品)

【注文形式】

PUWL-10AG □ - □ **U**

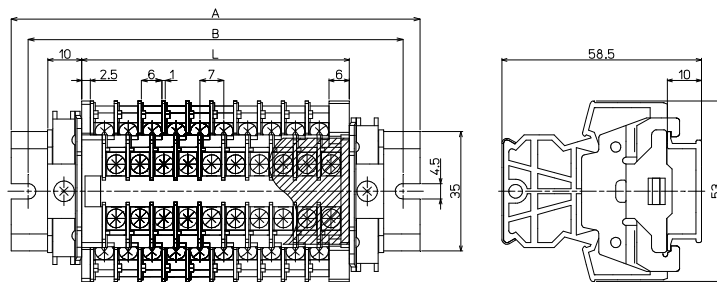
□ ユニット数

下段カバー
無し: 下段カバー無し
A: 下段カバー付



(販売単位: 1)

【寸法図】



【寸法表】

※レール寸法はP458参照

ユニット数U	1	2	3	4	5	6	7	8	9	10	11	12	13	14	15
端子台全長L	15.5	22.5	29.5	36.5	43.5	50.5	57.5	64.5	71.5	78.5	85.5	92.5	99.5	106.5	113.5
レール全長A	60	60	80	80	80	100	100	100	120	120	120	140	140	160	160
取付ピッチB	50	50	70	70	70	90	90	90	110	110	110	130	130	150	150

ユニット数U	16	17	18	19	20	21	22	23	24	25	26	27	28	29	30
端子台全長L	120.5	127.5	134.5	141.5	148.5	155.5	162.5	169.5	176.5	183.5	190.5	197.5	204.5	211.5	218.5
レール全長A	160	180	180	180	200	200	200	220	220	220	240	240	240	260	260
取付ピッチB	150	170	170	170	190	190	190	210	210	210	230	230	230	250	250

端子台全長 L = 端子幅(7mm) × ユニット数(U) + 側板セット幅(8.5mm)

記名板の長さ = 端子幅(7mm) × ユニット数(U) + 0.5mm / カバーの長さ = 端子幅(7mm) × ユニット数(U) + 5mm

【構成部品】

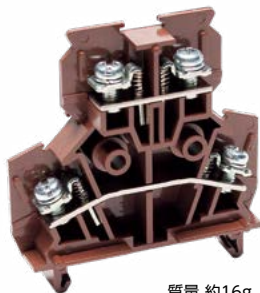
中間板	PUW-10AG
側板	PUW-10LAG (ABセット)
カバー	CA-30
記名板	M-1LE
レール	DAV4
止め金具	HDV-2

PUW-20AG M3.5 / 2mm², 22A

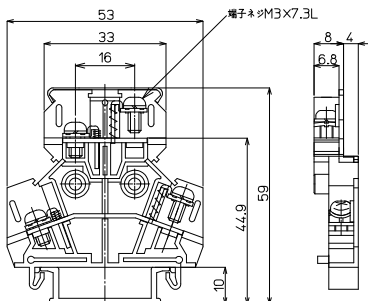
RoHS
Compliant



【寸法図】



質量 約16g
標準価格 253円 / 個
(税抜・販売単位: 50)



【一般仕様】

電線サイズ/定格通電電流	1.25mm ² -16A/2mm ² -22A
定格絶縁電圧	AC DC 600V
端子ネジ	M3.5×7.3L ±ナベセムス
締付トルク	0.8~1.4N・m

適合アクセサリ



【側板】(ABセット)
PUW-20LAG
標準価格: 119円(税抜)
販売単位: 10セット
質量 約12g



【カバー】(1m)
CA-30
標準価格: 530円(税抜)
販売単位: 20個
質量 約27g



【セーフティカバー】
CTC-1W
標準価格: 1,030円(税抜)
販売単位: 20個
質量 約65g



【記名板】
M-1LE
標準価格: 44円(税抜)
販売単位: 50本
質量 約6g



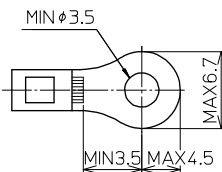
【レール】(1m)
DAV4-1000
標準価格: 957円(税抜)
販売単位: 100本
質量 約191g



【止め金具】
HDV-2
標準価格: 91円(税抜)
販売単位: 50個
質量 約20g

※詳細はP429参照

適合圧着端子



適合ショートバー

SB8A-□ SBR8A-□ BB8A-□ BBR8A-□



※詳細はP435参照

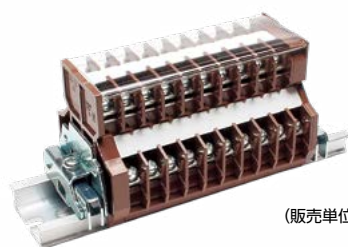
レール式 組端子台 (組立完成品)

【注文形式】

PUWL-20AG-□U

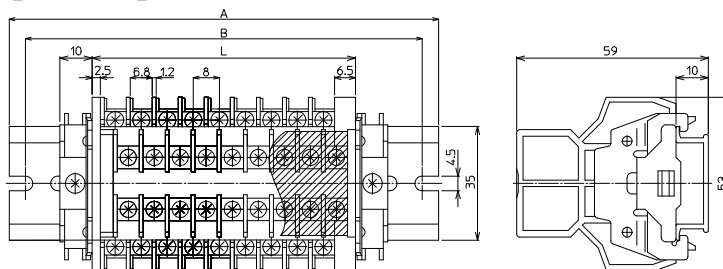
※下段のカバーの設定はありません。

└ ユニット数



(販売単位: 1)

【寸法図】



【寸法表】

※レール寸法はP458参照

ユニット数U	1	2	3	4	5	6	7	8	9	10	11	12	13	14	15
端子台全長L	17	25	33	41	49	57	65	73	81	89	97	105	113	121	129
レール全長A	60	60	80	80	100	100	100	120	120	140	140	140	160	160	180
取付ピッチB	50	50	70	70	90	90	90	110	110	130	130	130	150	150	170

【構成部品】

中間板	PUW-20AG
側板	PUW-20LAG(ABセット)
カバー	CA-30
記名板	M-1LE
レール	DAV4
止め金具	HDV-2

ユニット数U	16	17	18	19	20	21	22	23	24	25	26	27	28	29	30
端子台全長L	137	145	153	161	169	177	185	193	201	209	217	225	233	241	249
レール全長A	180	180	200	200	220	220	220	240	240	260	260	260	280	280	300
取付ピッチB	170	170	190	190	210	210	210	230	230	250	250	250	270	270	290

端子台全長 L = 端子幅(8mm) × ユニット数(U) + 側板セット幅(9mm)

記名板の長さ = 端子幅(8mm) × ユニット数(U) + 0.5mm / カバーの長さ = 端子幅(8mm) × ユニット数(U) + 5mm

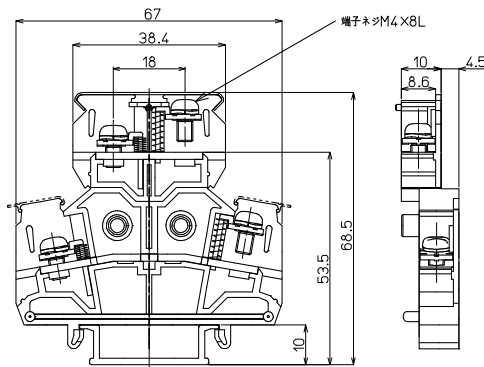
PUW-30AG M4 / 3.5mm², 30A

RoHS
Compliant



質量 約31g
標準価格 390円 / 個
(税抜・販売単位: 20)

【寸法図】



適合アクセサリ



【側板】(ABセット)
PUW-30LAG
標準価格: 213円(税抜)
販売単位: 10セット
質量 約23g



【カバー】(1m)
上段 (CA-36)
標準価格: 597円(税抜)
販売単位: 20個
質量 約41g



【カバー】(1m)
下段 (CB-5)
標準価格: 653円(税抜)
販売単位: 20個
質量 約11g



【記名板】
M-1LE
標準価格: 44円(税抜)
販売単位: 50本
質量 約6g



【レール】(1m)
DAV4-1000
標準価格: 957円(税抜)
販売単位: 100本
質量 約191g



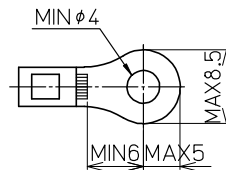
【止め金具】
HDV-3
標準価格: 92円(税抜)
販売単位: 50個
質量 約25g

※詳細はP429参照

【一般仕様】

電線サイズ/定格通電電流	2.0mm ² -22A/3.5mm ² -30A
定格絶縁電圧	AC DC 600V
端子ネジ	M4×8L 土ナベセスム
締付トルク	1.2~1.8N・m

適合圧着端子



適合ショートバー

SB10-□ SBR10-□ BB10-□ BBR10-□



※詳細はP435参照

レール式 組端子台 (組立完成品)

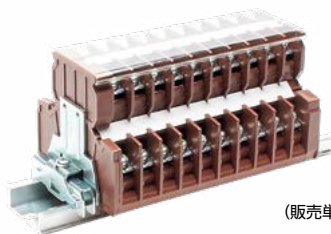
【注文形式】

PUWL-30AG □ - □ **U**

ユニット数

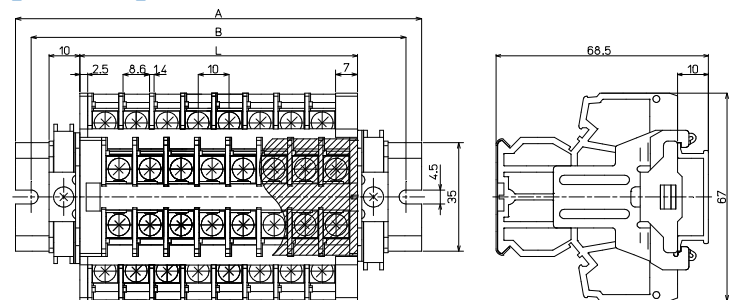
下段カバー

無し: 下段カバー無し
A: 下段カバー付



(販売単位: 1)

【寸法図】



【寸法表】

※レール寸法はP458参照

ユニット数U	1	2	3	4	5	6	7	8	9	10	11	12	13	14	15
端子台全長L	19.5	29.5	39.5	49.5	59.5	69.5	79.5	89.5	99.5	109.5	119.5	129.5	139.5	149.5	159.5
レール全長A	60	80	80	100	100	120	120	140	140	160	160	180	180	200	200
取付ピッチB	50	70	70	90	90	110	110	130	130	150	150	170	170	190	190

ユニット数U	16	17	18	19	20	21	22	23	24	25	26	27	28	29	30
端子台全長L	169.5	179.5	189.5	199.5	209.5	219.5	229.5	239.5	249.5	259.5	269.5	179.5	189.5	299.5	309.5
レール全長A	220	220	240	240	260	260	280	280	300	300	320	320	340	340	360
取付ピッチB	210	210	230	230	250	250	270	270	290	290	310	310	330	330	350

端子台全長 L = 端子幅 (10mm) × ユニット数 (U) + 側板セット幅 (9.5mm)

記名板の長さ = 端子幅 (10mm) × ユニット数 (U) + 0.5mm / カバーの長さ = 端子幅 (10mm) × ユニット数 (U) + 5mm

【構成部品】

中間板	PUW-30AG
側板	PUW-30LAG (ABセット)
カバー	CA-36
記名板	M-1LE
レール	DAV4
止め金具	HDV-3

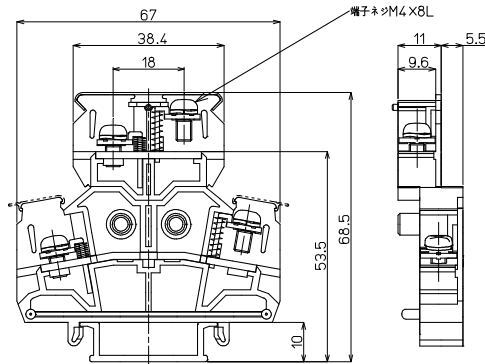
PUW-40AG M4 / 5.5mm², 40A

RoHS
Compliant



質量 約34g
標準価格 417円 / 個
(税抜・販売単位: 20)

【寸法図】



適合アクセサリ



【側板】(ABセット)
PUW-40LAG
標準価格: 249円(税抜)
販売単位: 10セット
質量 約24g



【カバー】(1m)
上段(CA-36)
標準価格: 597円(税抜)
販売単位: 20個
質量 約41g



【カバー】(1m)
下段(CB-5)
標準価格: 653円(税抜)
販売単位: 20個
質量 約11g



【記名板】
M-1LE
標準価格: 44円(税抜)
販売単位: 50本
質量 約6g



【レール】(1m)
DAV4-1000
標準価格: 957円(税抜)
販売単位: 100本
質量 約191g



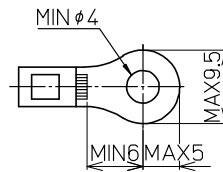
【止め金具】
HDV-3
標準価格: 92円(税抜)
販売単位: 50個
質量 約25g

※詳細はP429参照

【一般仕様】

電線サイズ/定格通電電流	3.5mm ² -30A/5.5mm ² -40A
定格絶縁電圧	AC DC600V
端子ネジ	M4×8L 土ナベセムス
締付トルク	1.2~1.8N・m

適合圧着端子



適合ショートバー

SB11-□

BB11-□



※詳細はP435参照

レール式 組端子台 (組立完成品)

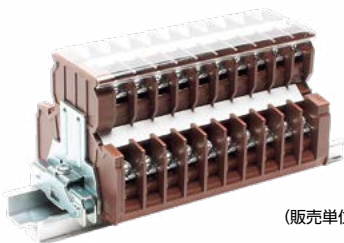
【注文形式】

PUWL-40AG □ - □ **U**

□ ユニット数

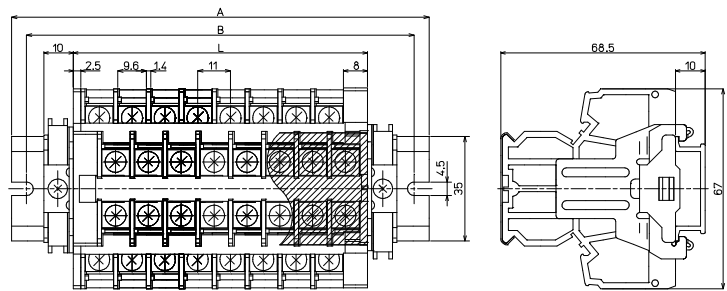
下段カバー

無し: 下段カバー無し
A: 下段カバー付



(販売単位: 1)

【寸法図】



【寸法表】

※レール寸法はP458参照

ユニット数U	1	2	3	4	5	6	7	8	9	10	11	12	13	14	15
端子台全長L	21.5	32.5	43.5	54.5	65.5	76.5	87.5	98.5	109.5	120.5	131.5	142.5	153.5	164.5	175.5
レール全長A	60	80	80	100	100	120	140	140	160	160	180	180	200	200	220
取付ピッチB	50	70	70	90	90	110	130	130	150	150	170	170	190	190	210

ユニット数U	16	17	18	19	20	21	22	23	24	25	26	27	28	29	30
端子台全長L	186.5	197.5	208.5	219.5	230.5	241.5	252.5	263.5	274.5	285.5	296.5	307.5	318.5	329.5	340.5
レール全長A	240	240	260	260	280	280	300	300	320	320	340	360	360	380	380
取付ピッチB	230	230	250	250	270	270	290	290	310	310	330	350	350	370	370

端子台全長 L = 端子幅(11mm) × ユニット数(U) + 側板セット幅(10.5mm)

記名板の長さ = 端子幅(11mm) × ユニット数(U) + 0.5mm / カバーの長さ = 端子幅(11mm) × ユニット数(U) + 5mm

【構成部品】

中間板	PUW-40AG
側板	PUW-40LAG(ABセット)
カバー	CA-36
記名板	M-1LE
レール	DAV4
止め金具	HDV-3