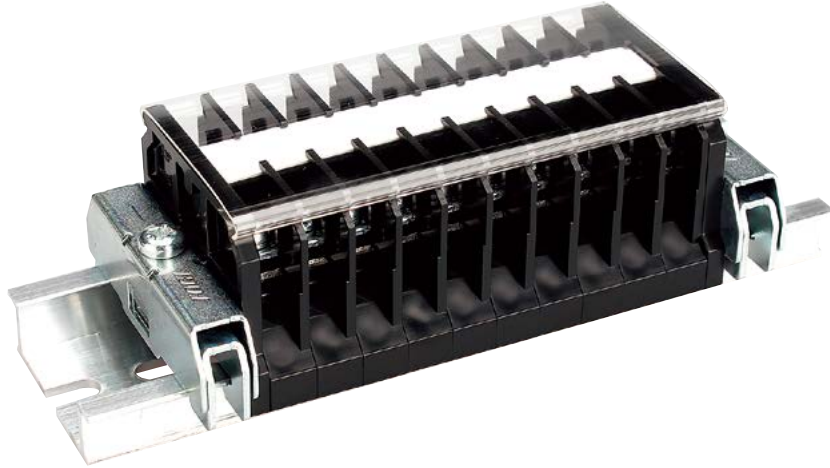


PTU-NSシリーズ

RoHS
Compliant

定格絶縁電圧AC DC800V~1000V
定格通電電流15A~95A



【特長】

- ネジの脱落を防止するネジアップ構造を採用
- IEC35mmレール(DIN35mmレール)に装着可能
- 工具なしで中間板の追加取付け・取外しが可能

- 熱帯地域のように、常に湿度の高い環境下で中継端子を使用する場合、導電板周辺の応力のかかる金属部分が著しく劣化してしまうことがあります。熱帯処理仕様は特に金属部分を錆びにくい部品で構成しています。

【一般仕様】

標準使用状態	周囲温度 -25℃~+60℃ (氷結又は、結露しないこと) 相対湿度 45~98%
保存温度	-40℃~+105℃ (氷結又は、結露しないこと)
温度上昇	導電金具の温度上昇値35℃以下
絶縁抵抗	各充電部相互間及び各充電部と取付金属板間で200MΩ以上 (DC500Vメガにて)
商用周波耐電圧	3000V/1分間
準拠規格	JIS C 8201-7-1 NECA C 2811 (旧JIS C 2811)
樹脂カラー	黒

【材質】

本体	変性PPE(黒) UL94V-0
導電板	黄銅(Niメッキ)
端子ネジ	ステンレス
アップ座金	黄銅(Niメッキ)
スプリング	ステンレス
記名板	PVC(白)

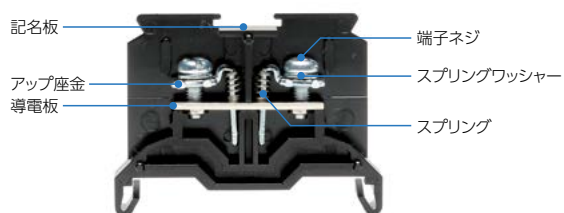
特長

【定格】

形式名	PTU-10NS	PTU-20NS	PTU-30NS	PTU-40NS
定格	AC DC 800V 15A(1.25mm ²)	AC DC 800V 22A(2mm ²)	AC DC 1000V 30A(3.5mm ²)	AC DC 1000V 40A(5.5mm ²)
端子ネジ	M3 × 7.3L	M3.5 × 7.3L	M4 × 8L	M4 × 8L
締付トルク	0.5~1.2N・m	0.8~1.4N・m	1.2~1.8N・m	1.2~1.8N・m

形式名	PTU-80NS	PTU-100NS
定格	AC DC 1000V 75A(14mm ²)	AC DC 1000V 95A(22mm ²)
端子ネジ	M5 × 10L	M6 × 12L
締付トルク	2.0~3.0N・m	2.5~3.7N・m

【内部構造】



おなじみのネジアップ式は、単に作業が早いというだけではなく、内部のバネ構造により持ち上がったまま自己保持することからネジの脱落による短絡事故、紛失などが防げその信頼性は高く評価されています。

【レールへの取付け取外し方】

● 中間板取付け方法

一括でセットできる極数は 1P~10P までです。



● 中間板取外し方法



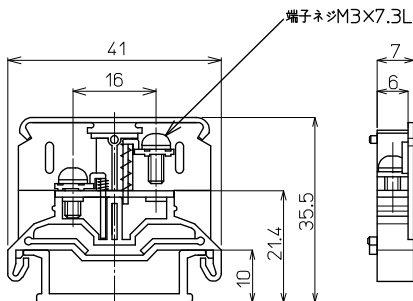
PTU-10NS M3 / 1.25mm, 15A

RoHS
Compliant



質量 約6g
標準価格 98円 / 個
(税抜・販売単位: 100)

【寸法図】



【一般仕様】

電線サイズ/定格通電電流	0.75mm ² -11A/1.25mm ² -15A
定格絶縁電圧	AC DC 800V
端子ネジ	M3x7.3L ±ナベセムス
締付トルク	0.5~1.2N・m

適合アクセサリ



【側板】
PTU-10L2
標準価格: 29円(税抜)
販売単位: 100個



【カバー】(1m)
CA-34
標準価格: 577円(税抜)
販売単位: 20個



【記名板】
(0.5t×10W×1200L)
AM-10
標準価格: 69円(税抜)
販売単位: 50本



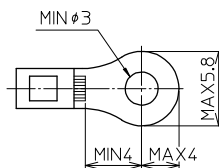
【レール】(1m)
DAV4-1000
標準価格: 957円(税抜)
販売単位: 100本



【止め金具】
HDV-1
標準価格: 65円(税抜)
販売単位: 100個

※詳細はP429参照

適合圧着端子



適合ショートバー

SB7A-□ SBR7A-□ BB7A-□ BBR7A-□



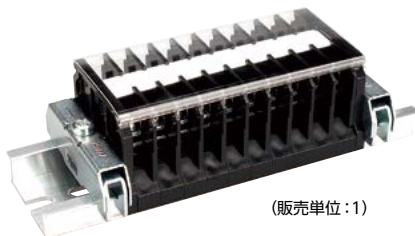
※詳細はP435参照

レール式 組端子台 (組立完成品)

【注文形式】

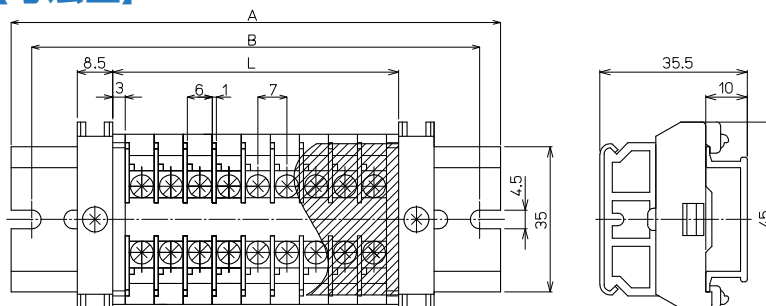
PTUL2-10NS-□P

極数 □



(販売単位: 1)

【寸法図】



【寸法表】

※レール寸法はP452参照

極数P	1	2	3	4	5	6	7	8	9	10	11	12	13	14	15
端子台全長L	13	20	27	34	41	48	55	62	69	76	83	90	97	104	111
レール全長A	60	60	60	80	80	80	100	100	100	120	120	140	140	140	160
取付ピッチB	50	50	50	70	70	70	90	90	90	110	110	130	130	130	150

【構成部品】

中間板	PTU-10NS
側板	PTU-10L2
カバー	CA-34
記名板	AM-10
レール	DAV4
止め金具	HDV-1

極数P	16	17	18	19	20	21	22	23	24	25	26	27	28	29	30
端子台全長L	118	125	132	139	146	153	160	167	174	181	188	195	202	209	216
レール全長A	160	160	180	180	180	200	200	200	220	220	220	240	240	240	260
取付ピッチB	150	150	170	170	170	190	190	190	210	210	210	230	230	230	250

端子台全長 L = 端子幅(7mm) × 極数(P) + 側板2枚(6mm)

記名板の長さ = 端子幅(7mm) × 極数(P) + 0.5mm / カバーの長さ = 端子幅(7mm) × 極数(P) + 6mm

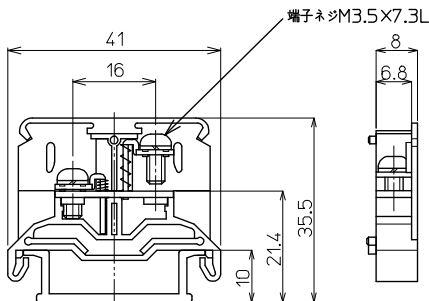
PTU-20NS M3.5 / 2mm², 22A

RoHS
Compliant



質量 約7g
標準価格 104円 / 個
(税抜・販売単位: 100)

【寸法図】



【一般仕様】

電線サイズ/定格通電電流	1.25mm ² -16A/2.0mm ² -22A
定格絶縁電圧	AC DC 800V
端子ネジ	M3.5×7.3L ±ナベセムス
締付トルク	0.8~1.4N・m

適合アクセサリ



【側板】
PTU-20L2
標準価格: 29円(税抜)
販売単位: 100個



【カバー】(1m)
CA-34
標準価格: 577円(税抜)
販売単位: 20個



【記名板】
(0.5t×10W×1200L)
AM-10
標準価格: 69円(税抜)
販売単位: 50本



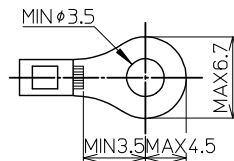
【レール】(1m)
DAV4-1000
標準価格: 957円(税抜)
販売単位: 100本



【止め金具】
HDV-1
標準価格: 65円(税抜)
販売単位: 100個

※詳細はP429参照

適合圧着端子



適合ショートバー

SB8A-□ SBR8A-□ BB8A-□ BBR8A-□



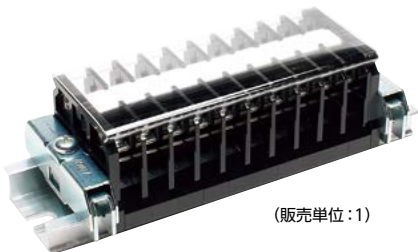
※詳細はP435参照

レール式 組端子台 (組立完成品)

【注文形式】

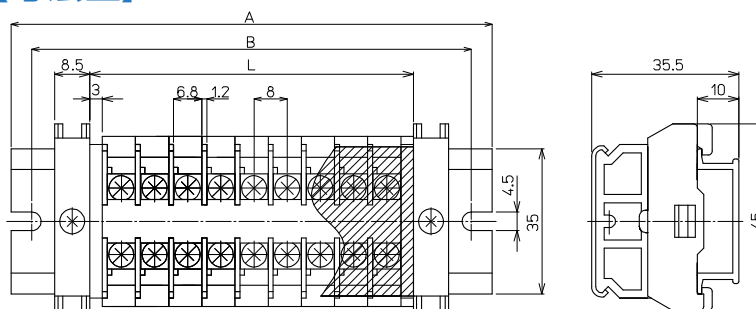
PTUL2-20NS-□P

極数 □



(販売単位: 1)

【寸法図】



【寸法表】

※レール寸法はP452参照

極数P	1	2	3	4	5	6	7	8	9	10	11	12	13	14	15
端子台全長L	14	22	30	38	46	54	62	70	78	86	94	102	110	118	126
レール全長A	60	60	80	80	80	100	100	120	120	120	140	140	160	160	160
取付ピッチB	50	50	70	70	70	90	90	110	110	110	130	130	150	150	150

【構成部品】

中間板	PTU-20NS
側板	PTU-20L2
カバー	CA-34
記名板	AM-10
レール	DAV4
止め金具	HDV-1

極数P	16	17	18	19	20	21	22	23	24	25	26	27	28	29	30
端子台全長L	134	142	150	158	166	174	182	190	198	206	214	222	230	238	246
レール全長A	180	180	200	200	200	220	220	240	240	240	260	260	280	280	280
取付ピッチB	170	170	190	190	190	210	210	230	230	230	250	250	270	270	270

端子台全長 L = 端子幅(8mm) × 極数(P) + 側板2枚(6mm)

記名板の長さ = 端子幅(8mm) × 極数(P) + 0.5mm / カバーの長さ = 端子幅(8mm) × 極数(P) + 6mm

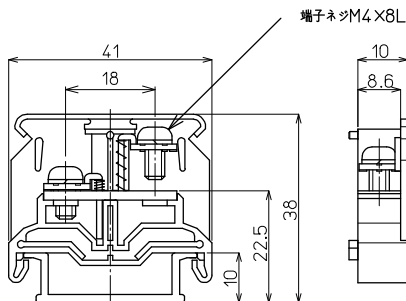
PTU-30NS M4 / 3.5mm^φ, 30A

RoHS
Compliant



質量 約12g
標準価格 124円 / 個
(税抜・販売単位: 100)

【寸法図】



【一般仕様】

電線サイズ/定格通電電流	2mm ^φ -22A/3.5mm ^φ -30A
定格絶縁電圧	AC DC 1000V
端子ネジ	M4×8L 土ナベセムス
締付トルク	1.2~1.8N・m

適合アクセサリ



【側板】
PTU-30L2
標準価格: 30円(税抜)
販売単位: 100個
質量 約3g



【カバー】(1m)
CA-36
標準価格: 597円(税抜)
販売単位: 20個
質量 約41g



【記名板】
(0.5t×10W×1200L)
AM-10
標準価格: 69円(税抜)
販売単位: 50本
質量 約9g



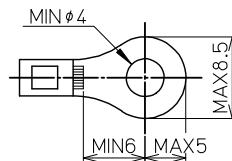
【レール】(1m)
DAV4-1000
標準価格: 957円(税抜)
販売単位: 100本
質量 約191g



【止め金具】
HDV-1
標準価格: 65円(税抜)
販売単位: 100個
質量 約16g

※詳細はP429参照

適合圧着端子



適合ショートバー

SB10-□ SBR10-□ BB10-□ BBR10-□



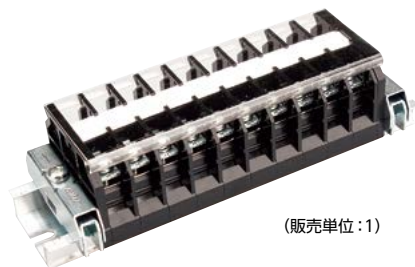
※詳細はP435参照

レール式 組端子台 (組立完成品)

【注文形式】

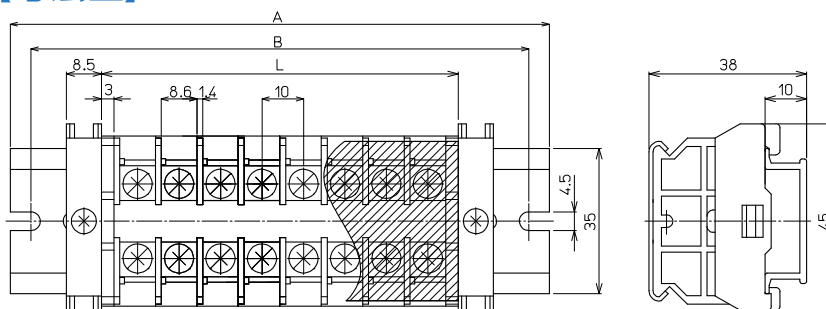
PTUL2-30NS-□P

極数 □



(販売単位: 1)

【寸法図】



【寸法表】

※レール寸法はP452参照

極数P	1	2	3	4	5	6	7	8	9	10	11	12	13	14	15
端子台全長L	16	26	36	46	56	66	76	86	96	106	116	126	136	146	156
レール全長A	60	60	80	80	100	100	120	120	140	140	160	160	180	180	200
取付ピッチB	50	50	70	70	90	90	110	110	130	130	150	150	170	170	190

【構成部品】

中間板	PTU-30NS
側板	PTU-30L2
カバー	CA-36
記名板	AM-10
レール	DAV4
止め金具	HDV-1

極数P	16	17	18	19	20	21	22	23	24	25	26	27	28	29	30
端子台全長L	166	176	186	196	206	216	226	236	246	256	266	276	286	296	306
レール全長A	200	220	220	240	240	260	260	280	280	300	300	320	320	340	340
取付ピッチB	190	210	210	230	230	250	250	270	270	290	290	310	310	330	330

端子台全長 L = 端子幅 (10mm) × 極数 (P) + 側板2枚 (6mm)

記名板の長さ = 端子幅 (10mm) × 極数 (P) + 0.5mm / カバーの長さ = 端子幅 (10mm) × 極数 (P) + 6mm

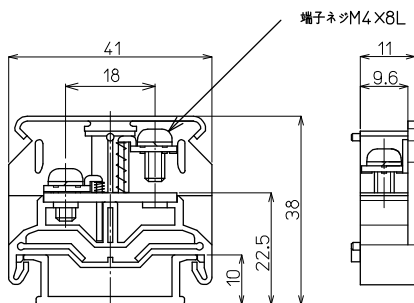
PTU-40NS M4 / 5.5mm², 40A

RoHS
Compliant



質量 約12g
標準価格 146円 / 個
(税抜・販売単位:100)

【寸法図】



【一般仕様】

電線サイズ/定格通電電流	3.5mm ² -30A/5.5mm ² -40A
定格絶縁電圧	AC DC 1000V
端子ネジ	M4×8L 土ナベセムス
締付トルク	1.2~1.8N・m

適合アクセサリ



【側板】
PTU-40L2
標準価格: 35円(税抜)
販売単位: 100個
質量 約3g



【カバー】(1m)
CA-36
標準価格: 597円(税抜)
販売単位: 20個
質量 約41g



【記名板】
(0.5t×10W×1200L)
AM-10
標準価格: 69円(税抜)
販売単位: 50本
質量 約9g



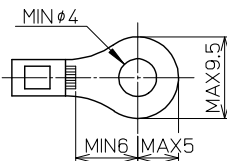
【レール】(1m)
DAV4-1000
標準価格: 957円(税抜)
販売単位: 100本
質量 約191g



【止め金具】
HDV-1
標準価格: 65円(税抜)
販売単位: 100個
質量 約16g

※詳細はP429参照

適合圧着端子



適合ショートバー

SB11-□

BB11-□



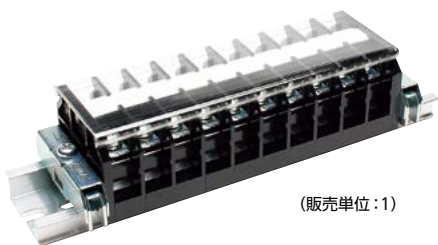
※詳細はP435参照

レール式 組端子台 (組立完成品)

【注文形式】

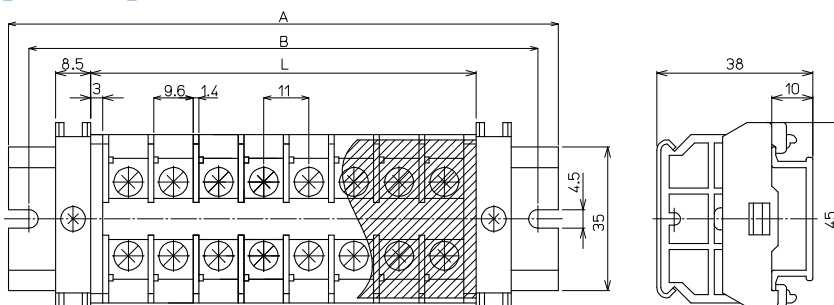
PTUL2-40NS-□P

極数 □



(販売単位:1)

【寸法図】



【寸法表】

※レール寸法はP452参照

極数P	1	2	3	4	5	6	7	8	9	10	11	12	13	14	15
端子台全長L	17	28	39	50	61	72	83	94	105	116	138	138	149	160	171
レール全長A	60	60	80	100	100	120	120	140	140	160	160	180	180	200	220
取付ピッチB	50	50	70	90	90	110	110	130	130	150	150	170	170	190	210

【構成部品】

中間板	PTU-40NS
側板	PTU-40L2
カバー	CA-36
記名板	AM-10
レール	DAV4
止め金具	HDV-1

極数P	16	17	18	19	20	21	22	23	24	25	26	27	28	29	30
端子台全長L	182	193	204	215	226	237	248	259	270	281	303	303	314	325	336
レール全長A	220	240	240	260	260	280	280	300	320	320	340	340	360	360	380
取付ピッチB	210	230	230	250	250	270	270	290	310	310	330	330	350	350	370

端子台全長 L = 端子幅 (11mm) × 極数 (P) + 側板2枚 (6mm)

記名板の長さ = 端子幅 (11mm) × 極数 (P) + 0.5mm / カバーの長さ = 端子幅 (11mm) × 極数 (P) + 6mm

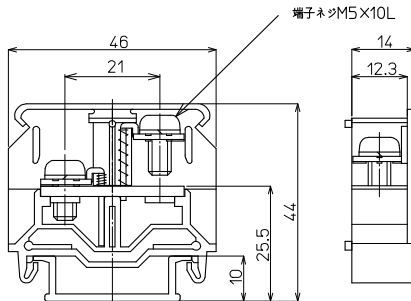
PTU-80NS M5 / 14mm, 75A

RoHS
Compliant



質量 約21g
標準価格 208円 / 個
(税抜・販売単位: 50)

【寸法図】



【一般仕様】

電線サイズ/定格通電電流	5.5mm ² -40A/8.0mm ² -50A/14.0mm ² -75A
定格絶縁電圧	AC DC 1000V
端子ネジ	M5×10L 土ナベ+SP
締付トルク	2.0~3.0N・m

適合アクセサリ



【側板】 PTU-80L

標準価格: 39円(税抜)
販売単位: 50個
質量 約4g



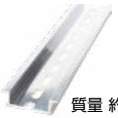
【カバー】(1m) CA-40

標準価格: 624円(税抜)
販売単位: 20個
質量 約54g



【記名板】 (0.5t×10W×1200L) AM-10

標準価格: 69円(税抜)
販売単位: 50本
質量 約9g



【レール】(1m) DAV4-1000

標準価格: 957円(税抜)
販売単位: 100本
質量 約191g

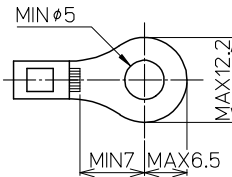


【止め金具】 HDV-1

標準価格: 65円(税抜)
販売単位: 100個
質量 約16g

※詳細はP429参照

適合圧着端子



適合ショートバー

SB14-□

BB14-□



※詳細はP435参照

レール式 組端子台 (組立完成品)

【注文形式】

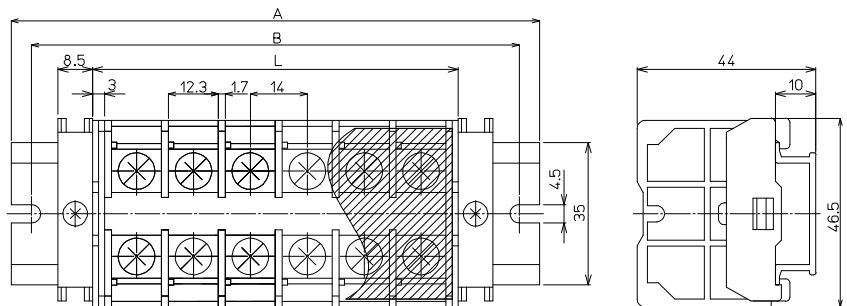
PTUL-80NS-□P

極数 □



(販売単位: 1)

【寸法図】



【寸法表】

※レール寸法はP452参照

極数P	1	2	3	4	5	6	7	8	9	10	11	12	13	14	15
端子台全長L	20	34	48	62	78	90	104	118	132	146	160	174	188	202	216
レール全長A	60	80	80	100	120	140	140	160	180	180	200	220	220	240	260
取付ピッチB	50	70	70	90	110	130	130	150	170	170	190	210	210	230	250

【構成部品】

中間板	PTU-80NS
側板	PTU-80L
カバー	CA-40
記名板	AM-10
レール	DAV4
止め金具	HDV-1

極数P	16	17	18	19	20	21	22	23	24	25	26	27	28	29	30
端子台全長L	230	244	258	272	286	300	314	328	342	356	370	384	398	412	426
レール全長A	280	280	300	320	320	340	360	360	380	400	420	420	440	460	460
取付ピッチB	270	270	290	310	310	330	350	350	370	390	410	410	430	450	450

端子台全長 L = 端子幅 (14mm) × 極数 (P) + 側板2枚 (6mm)

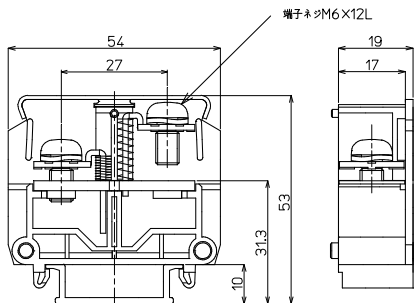
記名板の長さ = 端子幅 (14mm) × 極数 (P) + 0.5mm / カバーの長さ = 端子幅 (14mm) × 極数 (P) + 3mm

PTU-100NS M6 / 22mm², 95A



質量 約41g
標準価格 578円 / 個
(税抜・販売単位: 20)

【寸法図】

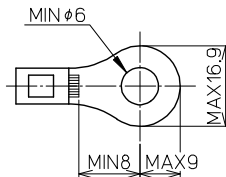


【一般仕様】

電線サイズ/定格通電電流	(8.0mm ² -50A)/14.0mm ² -75A/22.0mm ² -95A/(38.0mm ² -100A)
定格絶縁電圧	AC DC 1000V
端子ネジ	M6×12L ±ナベセムス
締付トルク	2.5~3.7N・m

※〈 〉圧着端子はJIS規格外8mmを使用

適合圧着端子



適合アクセサリ



【側板】
PTU-100L
標準価格: 65円(税抜)
販売単位: 10個
質量 約5g



【カバー】(1m)
CA-47
標準価格: 874円(税抜)
販売単位: 20個
質量 約82g



【記名板】
(0.5t×10W×1200L)
AM-10
標準価格: 69円(税抜)
販売単位: 50本
質量 約9g



【レール】(1m)
DAV4-1000
標準価格: 957円(税抜)
販売単位: 100本
質量 約191g



【止め金具】
HDV-2
標準価格: 91円(税抜)
販売単位: 50個
質量 約20g

※詳細はP429参照

レール式 組端子台 (組立完成品)

【注文形式】

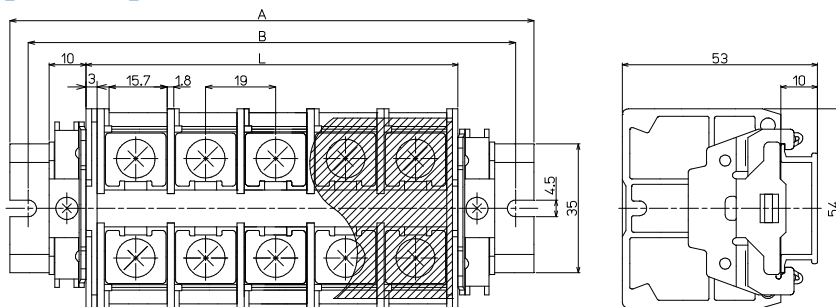
PTUL-100NS-□P

極数



(販売単位: 1)

【寸法図】



【寸法表】

※レール寸法はP452参照

極数P	1	2	3	4	5	6	7	8	9	10	11	12	13	14	15
端子台全長L	25	44	63	82	101	120	139	158	177	196	215	234	253	272	291
レール全長A	60	80	100	120	140	160	180	200	220	240	260	280	300	320	340
取付ピッチB	50	70	90	110	130	150	170	190	210	230	250	270	290	310	330

【構成部品】

中間板	PTU-100NS
側板	PTU-100L
カバー	CA-47
記名板	AM-10
レール	DAV4
止め金具	HDV-2

極数P	16	17	18	19	20	21	22	23	24	25	26	27	28	29	30
端子台全長L	310	329	348	367	386	405	424	443	462	481	500	519	538	557	576
レール全長A	360	380	400	420	440	440	460	480	500	520	540	560	580	600	620
取付ピッチB	350	370	390	410	430	430	450	470	490	510	530	550	570	590	610

端子台全長 L = 端子幅 (19mm) × 極数 + 側板2枚 (6mm)

記名板の長さ = 端子幅 (19mm) × 極数 (P) + 0.5mm / カバーの長さ = 端子幅 (19mm) × 極数 (P) + 3mm