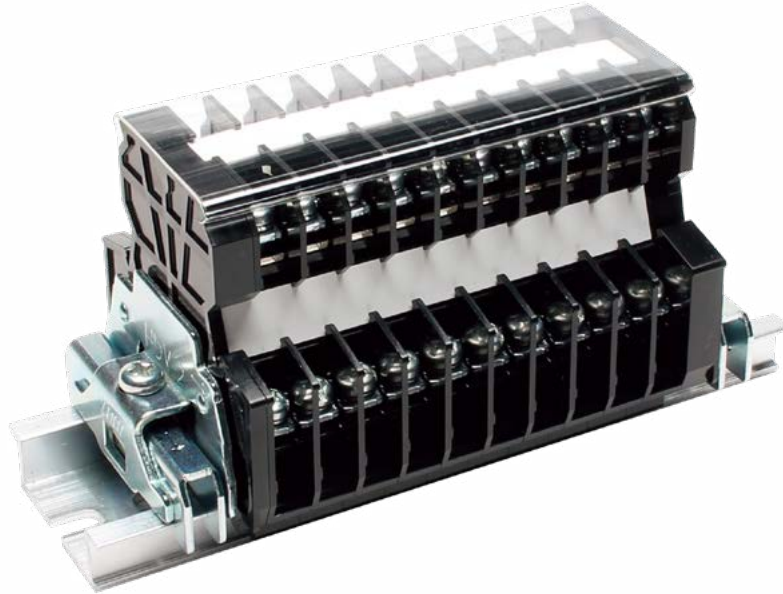


PUWシリーズ



定格絶縁電圧AC DC600V~800V
定格通電電流16A~40A



【特長】

- ネジ脱落防止のネジアップ式を採用
- 上段と下段が半極ずつずれているため、上下どちらからでも配線可能。また下段端子部には適度な角度がついているので、結線がさらにスムーズ
- IEC35mmレール(DIN35mmレール)に装着可能
- 工具なしで中間板の取付け、取外しが可能

【一般仕様】

標準使用状態	周囲温度 -25℃~+60℃ (氷結又は、結露しないこと) 相対湿度 45~85%
保存温度	-40℃~+105℃ (氷結又は、結露しないこと)
温度上昇	導電金具の温度上昇値35℃以下
絶縁抵抗	各充電部相互間及び各充電部と取付金属板間で200MΩ以上 (DC500Vメガにて)
商用周波耐電圧	3000V/1分間
準拠規格	JIS C 8201-7-1 NECA C 2811 (IBJIS C 2811)

【材質】

本体	変性PPE(黒)	UL94V-0
導電板	黄銅(Niメッキ)	
端子ネジ	鉄(Znメッキ 三価クロメート)	
アップ座金	鉄(Znメッキ 三価クロメート)	
スプリング	SUS	
側板	変性PPE(黒)	UL94V-0
カバー	PC(透明)	UL94V-0
記名板	PVC(白)	

特長

【定格】

形式	PUW-10	PUW-20	PUW-30	PUW-40
項目				
定格絶縁電圧	AC DC600V	AC DC800V	AC DC800V	AC DC800V
定格通電電流	16A	22A	30A	40A
適合電線	1.25mm ²	2mm ²	3.5mm ²	5.5mm ²
接続可能電線 及び最大電流	0.75mm ² -11A 1.25mm ² -16A	1.25mm ² -16A 2mm ² -22A	2mm ² -22A 3.5mm ² -30A	3.5mm ² -30A 5.5mm ² -40A
端子ネジ	M3×7.3L ±ナベセムス	M3.5×7.3L ±ナベセムス	M4×8L ±ナベセムス	M4×8L ±ナベセムス
締付トルク	0.5~1.2N・m	0.8~1.4N・m	1.2~1.8N・m	1.2~1.8N・m

【海外規格認定品としての定格】

耐電圧：2200V/1分間
周囲温度：-25℃~+60℃



ファイルNo.LR109308



ファイルNo.E113585

形式	海外規格仕様	定格絶縁電圧 (V)	定格通電電流 (A)	適合電線：(AWG)より線	ファイルNo.及び認証番号
PUW-10	UL仕様定格	AC DC300	16	20~16	UL E113585
	TÜV仕様定格	AC DC600	16	20~16	R50110181
PUW-20	UL、CSA仕様定格	AC DC600	19	18~14	UL E113585
	TÜV仕様定格		22		R50110181
PUW-30	UL仕様定格	AC DC600	30	18~12	UL E113585
	TÜV仕様定格		30		R50110181
PUW-40	UL仕様定格	AC DC600	35	18~10	UL E113585
	TÜV仕様定格		40		R50110181

※上記はいずれもより線使用、圧着端子接続による値です。ご使用の際は、圧着端子、及びケーブルはそれぞれ規格認定品をご使用ください。

【レールへの取付け取外し方】

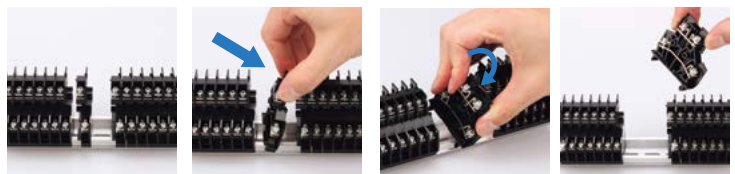
● 中間板取付け方法

一括でセットできる極数は1P~10Pまでです。



⇐ 箇所片方の足を傾けてレールに引っ掛ける。⇐ 方向に押し付けながら ↓ 方向に完全に押し込む。込みセット完了。

● 中間板取外し方法



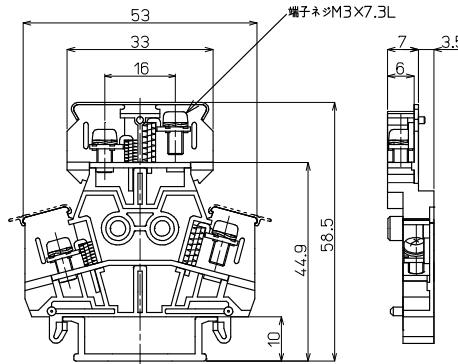
① 連結されている端子 ② 1Pを斜めに傾ける。③ 片側のレールへ押し ④ 取外し完了。を1Pずつ横にずらす。 ようにして取りはずす。

PUW-10 M3 / 1.25mm², 16A



質量 約13g
標準価格 163円 / 個
(税抜・販売単位: 50)

【寸法図】



適合アクセサリ



【側板】(ABセット)
PUW-10L
標準価格: 82円(税抜)
販売単位: 10セット
質量 約8g



【カバー】(1m)
上段(CA-30)
標準価格: 530円(税抜)
販売単位: 20個
質量 約27g



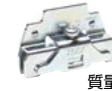
【カバー】(1m)
下段(CB-5)
標準価格: 653円(税抜)
販売単位: 20個
質量 約11g



【記名板】
M-1LE
標準価格: 44円(税抜)
販売単位: 50本
質量 約6g



【レール】(1m)
DAV4-1000
標準価格: 957円(税抜)
販売単位: 100本
質量 約191g



【止め金具】
HDV-2
標準価格: 91円(税抜)
販売単位: 50個
質量 約20g

※詳細はP429参照

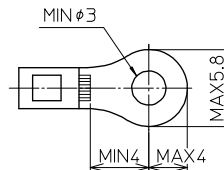
【一般仕様】

電線サイズ/定格通電電流	0.75mm ² -11A / 1.25mm ² -16A
定格絶縁電圧	AC DC600V
端子ネジ	M3×7.3L ±ナベセムス
締付トルク	0.5~1.2N・m

【海外規格仕様】

	UL認定仕様	TÜV認定仕様
電線サイズ	AWG20~16(より線)	AWG20~16(より線)
定格絶縁電圧	AC DC300V	AC DC600V
定格通電電流	16A	16A

適合圧着端子



適合ショートバー



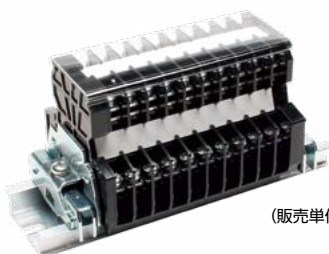
※詳細はP435参照

レール式 組端子台 (組立完成品)

【注文形式】

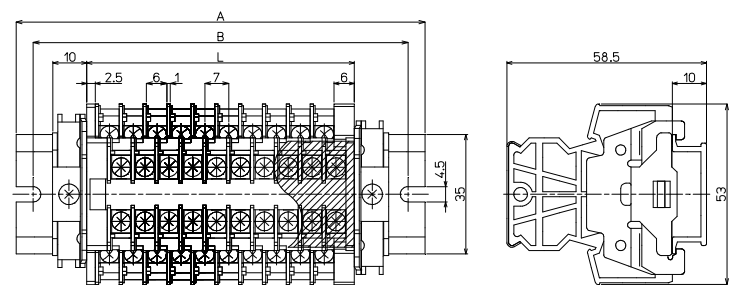
PUWL-10 □ - □ U

下段カバー
無し: 下段カバー無し
A: 下段カバー付



(販売単位: 1)

【寸法図】



【寸法表】

※レール寸法はP458参照

ユニット数U	1	2	3	4	5	6	7	8	9	10	11	12	13	14	15
端子台全長L	15.5	22.5	29.5	36.5	43.5	50.5	57.5	64.5	71.5	78.5	85.5	92.5	99.5	106.5	113.5
レール全長A	60	60	80	80	80	100	100	100	120	120	120	140	140	160	160
取付ピッチB	50	50	70	70	70	90	90	90	110	110	110	130	130	150	150

【構成部品】

中間板	PUW-10
側板	PUW-10L(ABセット)
カバー	上段(CA-30) / 下段(CB-5)
記名板	M-1LE
レール	DAV4
止め金具	HDV-2

ユニット数U	16	17	18	19	20	21	22	23	24	25	26	27	28	29	30
端子台全長L	120.5	127.5	134.5	141.5	148.5	155.5	162.5	169.5	176.5	183.5	190.5	197.5	204.5	211.5	218.5
レール全長A	160	180	180	180	200	200	200	220	220	220	240	240	240	260	260
取付ピッチB	150	170	170	170	190	190	190	210	210	210	230	230	230	250	250

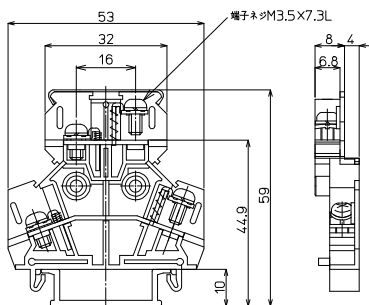
端子台全長 L = 端子幅(7mm) × ユニット数(U) + 側板セット幅(8.5mm)

記名板の長さ = 端子幅(7mm) × ユニット数(U) + 0.5mm / カバーの長さ = 端子幅(7mm) × ユニット数(U) + 5mm

PUW-20 M3.5 / 2mm², 22A



【寸法図】



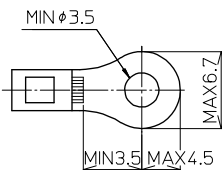
【一般仕様】

電線サイズ/定格通電電流	1.25mm ² -16A / 2mm ² -22A
定格絶縁電圧	AC DC800V
端子ネジ	M3.5×7.3L ±ナベセムス
締付トルク	0.8~1.4N・m

【海外規格仕様】

	UL、CSA認定仕様	TÜV認定仕様
電線サイズ	AWG18~14(より線)	AWG20~14(より線)
定格絶縁電圧	AC DC600V	AC DC600V
定格通電電流	19A	22A

適合圧着端子



適合アクセサリ



【側板】(ABセット)
PUW-20L
標準価格: 85円(税抜)
販売単位: 10セット



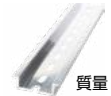
【カバー】(1m)
CA-30
標準価格: 530円(税抜)
販売単位: 20個



【セーフティカバー】
CTC-1W
標準価格: 1,030円(税抜)
販売単位: 20個



【記名板】
M-1LE
標準価格: 44円(税抜)
販売単位: 50本



【レール】(1m)
DAV4-1000
標準価格: 957円(税抜)
販売単位: 100本



【止め金具】
HDV-2
標準価格: 91円(税抜)
販売単位: 50個

※詳細はP429参照

適合ショートバー



※詳細はP435参照

レール式 組端子台 (組立完成品)

【注文形式】

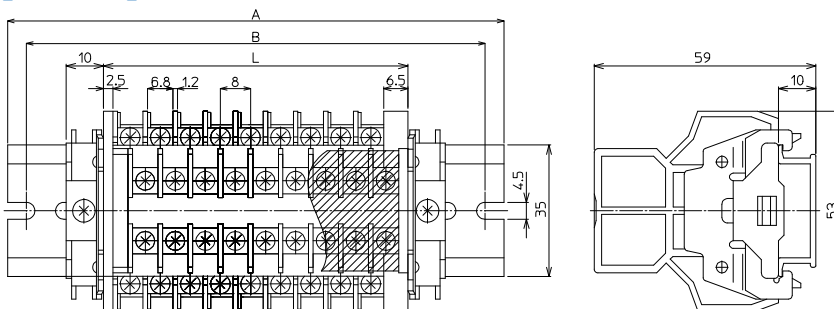
PUWL-20-□U

※下段のカバーの設定はありません。

└ ユニット数



【寸法図】



【寸法表】

※レール寸法はP458参照

ユニット数U	1	2	3	4	5	6	7	8	9	10	11	12	13	14	15
端子台全長L	17	25	33	41	49	57	65	73	81	89	97	105	113	121	129
レール全長A	60	60	80	80	100	100	100	120	120	140	140	140	160	160	180
取付ピッチB	50	50	70	70	90	90	90	110	110	130	130	130	150	150	170

ユニット数U	16	17	18	19	20	21	22	23	24	25	26	27	28	29	30
端子台全長L	137	145	153	161	169	177	185	193	201	209	217	225	233	241	249
レール全長A	180	180	200	200	220	220	220	240	240	260	260	260	280	280	300
取付ピッチB	170	170	190	190	210	210	210	230	230	250	250	250	270	270	290

【構成部品】

中間板	PUW-20
側板	PUW-20L(ABセット)
カバー	CA-30
記名板	M-1LE
レール	DAV4
止め金具	HDV-2

端子台全長 L = 端子幅(8mm) × ユニット数(U) + 側板セット幅(9mm)

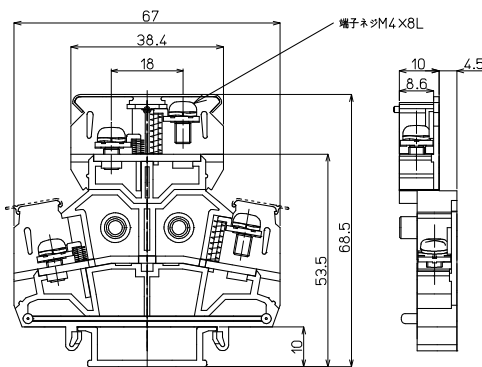
記名板の長さ = 端子幅(8mm) × ユニット数(U) + 0.5mm / カバーの長さ = 端子幅(8mm) × ユニット数(U) + 5mm

PUW-30 M4 / 3.5mm², 30A



質量 約29g
標準価格 279円 / 個
(税抜・販売単位: 20)

【寸法図】



適合アクセサリ



【側板】(ABセット)
PUW-30L
標準価格: 152円(税抜)
販売単位: 10セット
質量 約19g



【カバー】(1m)
上段(CA-36)
標準価格: 597円(税抜)
販売単位: 20個
質量 約41g



【カバー】(1m)
下段(CB-5)
標準価格: 653円(税抜)
販売単位: 20個
質量 約11g



【記名板】
M-1LE
標準価格: 44円(税抜)
販売単位: 50本
質量 約6g



【レール】(1m)
DAV4-1000
標準価格: 957円(税抜)
販売単位: 100本
質量 約191g



【止め金具】
HDV-3
標準価格: 92円(税抜)
販売単位: 50個
質量 約25g

※詳細はP429参照

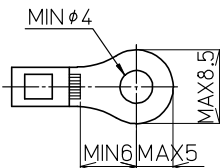
【一般仕様】

電線サイズ/定格通電電流	2mm ² -22A / 3.5mm ² -30A
定格絶縁電圧	AC DC800V
端子ネジ	M4×8L 土ナベセムス
締付トルク	1.2~1.8N・m

【海外規格仕様】

	UL認定仕様	TÜV認定仕様
電線サイズ	AWG18~12(より線)	AWG18~12(より線)
定格絶縁電圧	AC DC600V	AC DC600V
定格通電電流	30A	30A

適合圧着端子



適合ショートバー

SB10-□ SBR10-□ BB10-□ BBR10-□



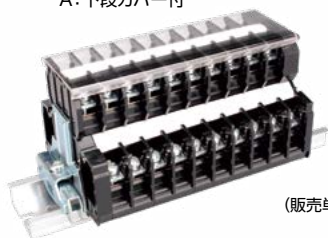
※詳細はP435参照

レール式 組端子台 (組立完成品)

【注文形式】

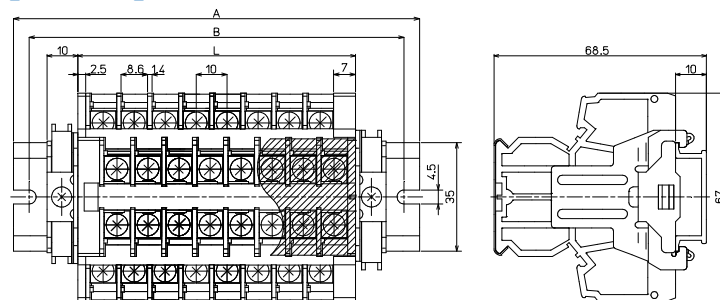
PUWL-30 □ - □ U

下段カバー
無し: 下段カバー無し
A: 下段カバー付



(販売単位: 1)

【寸法図】



【寸法表】

※レール寸法はP458参照

ユニット数U	1	2	3	4	5	6	7	8	9	10	11	12	13	14	15
端子台全長L	19.5	29.5	39.5	49.5	59.5	69.5	79.5	89.5	99.5	109.5	119.5	129.5	139.5	149.5	159.5
レール全長A	60	80	80	100	100	120	120	140	140	160	160	180	180	200	200
取付ピッチB	50	70	70	90	90	110	110	130	130	150	150	170	170	190	190

【構成部品】

中間板	PUW-30
側板	PUW-30L(ABセット)
カバー	上段(CA-36) / 下段(CB-5)
記名板	M-1LE
レール	DAV4
止め金具	HDV-3

ユニット数U	16	17	18	19	20	21	22	23	24	25	26	27	28	29	30
端子台全長L	169.5	179.5	189.5	199.5	209.5	219.5	229.5	239.5	249.5	259.5	269.5	279.5	289.5	299.5	309.5
レール全長A	220	220	240	240	260	260	280	280	300	300	320	320	340	340	360
取付ピッチB	210	210	230	230	250	250	270	270	290	290	310	310	330	330	350

端子台全長 L = 端子幅(10mm) × ユニット数(U) + 側板セット幅(9.5mm)

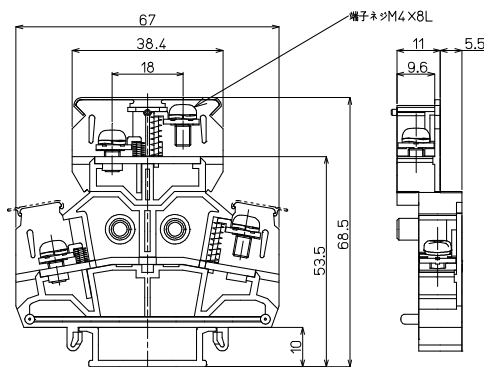
記名板の長さ = 端子幅(10mm) × ユニット数(U) + 0.5mm / カバーの長さ = 端子幅(10mm) × ユニット数(U) + 5mm

PUW-40 M4 / 5.5mm², 40A



質量 約32g
標準価格 299円 / 個
(税抜・販売単位: 20)

【寸法図】



適合アクセサリ



【側板】(ABセット)
PUW-40L
標準価格: 179円(税抜)
販売単位: 10セット
質量 約21g



【カバー】(1m)
上段(CA-36)
標準価格: 597円(税抜)
販売単位: 20個
質量 約41g



【カバー】(1m)
下段(CB-5)
標準価格: 653円(税抜)
販売単位: 20個
質量 約11g



【記名板】
M-1LE
標準価格: 44円(税抜)
販売単位: 50本
質量 約6g



【レール】(1m)
DAV4-1000
標準価格: 957円(税抜)
販売単位: 100本
質量 約191g



【止め金具】
HDV-3
標準価格: 92円(税抜)
販売単位: 50個
質量 約25g

※詳細はP429参照

適合ショートバー

SB11-□

BB11-□



※詳細はP435参照

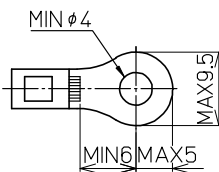
【一般仕様】

電線サイズ/定格通電電流	3.5mm ² -30A / 5.5mm ² -40A
定格絶縁電圧	AC DC800V
端子ネジ	M4×8L 土ナベセムス
締付トルク	1.2~1.8N・m

【海外規格仕様】

	UL認定仕様	TÜV認定仕様
電線サイズ	AWG18~10(より線)	AWG18~10(より線)
定格絶縁電圧	AC DC600V	AC DC600V
定格通電電流	35A	40A

適合圧着端子

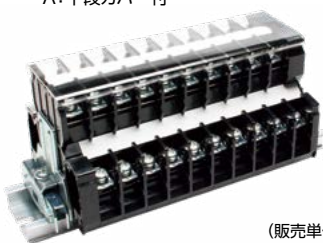


レール式 組端子台 (組立完成品)

【注文形式】

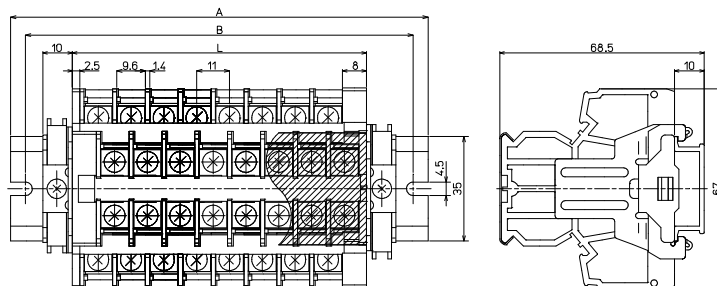
PUWL-40 □ - □ **U**

下段カバー 無し: 下段カバー無し
A: 下段カバー付



(販売単位: 1)

【寸法図】



【寸法表】

※レール寸法はP458参照

ユニット数U	1	2	3	4	5	6	7	8	9	10	11	12	13	14	15
端子台全長L	21.5	32.5	43.5	54.5	65.5	76.5	87.5	98.5	109.5	120.5	131.5	142.5	153.5	164.5	175.5
レール全長A	60	80	80	100	100	120	140	140	160	160	180	180	200	200	220
取付ピッチB	50	70	70	90	90	110	130	130	150	150	170	170	190	190	210

ユニット数U	16	17	18	19	20	21	22	23	24	25	26	27	28	29	30
端子台全長L	186.5	197.5	208.5	219.5	230.5	241.5	252.5	263.5	274.5	285.5	296.5	307.5	318.5	329.5	340.5
レール全長A	240	240	260	260	280	280	300	300	320	320	340	360	360	380	380
取付ピッチB	230	230	250	250	270	270	290	290	310	310	330	350	350	370	370

端子台全長 L = 端子幅(11mm) × ユニット数(U) + 側板セット幅(10.5mm)
記名板の長さ = 端子幅(11mm) × ユニット数(U) + 0.5mm / カバーの長さ = 端子幅(11mm) × ユニット数(U) + 5mm

【構成部品】

中間板	PUW-40
側板	PUW-40L(ABセット)
カバー	上段(CA-36) / 下段(CB-5)
記名板	M-1LE
レール	DAV4
止め金具	HDV-3