

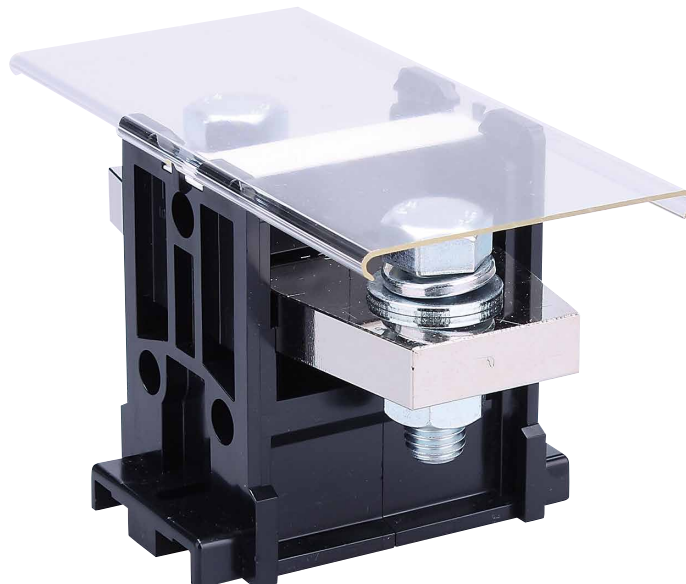
TGシリーズ

RoHS
Compliant



定格絶縁電圧AC DC1000V

定格通電電流400A~1200A



【特長】

- 400A~1200Aまで幅広く対応する大電流端子台
- 圧着端子の種類によってはカバーに干渉してしまう可能性があります。その際は導伝板の下部へ接続することが可能です
- 圧着端子ダブル配線の場合には導電板をはさんで上下に1枚ずつの配線が可能です

※安全性を重視したスペシャルカバー（別売り）の使用を推奨

【一般仕様】

標準使用状態	周囲温度 -25℃~+60℃ (氷結又は、結露しないこと) 相対湿度 45~85%
保存温度	-40℃~+105℃ (氷結又は、結露しないこと)
温度上昇	導電金具の温度上昇値35℃以下
絶縁抵抗	各充電部相互間及び各充電部と取付金属板間で500MΩ以上 (DC500Vメガにて)
商用周波耐電圧	5000V/1分間
準拠規格	JIS C 8201-7-1 NECA C 2811 (旧JIS C 2811)

【材質】

本体	変性PPE(黒)	UL94V-0
導電板	銅(Niメッキ)	
端子ネジ	鉄(Znメッキ 三価クロメート)	
六角ナット	鉄(Znメッキ 三価クロメート)	
カバー	PC(透明)	UL94V-0
記名板	PVC(白)	

特長

【定格】

項目 \ 形式	TG-400	TG-500	TG-600	TG-800
定格絶縁電圧	AC DC1000V			
定格通電電流	400A	500A	600A	800A
適合電線	200mm ²	250mm ²	325mm ²	200mm ² ×2
端子ネジ	M12×30L六角ボルト+SW,PW	M12×30L六角ボルト+SW,PW	M12×30L六角ボルト+SW,PW	M12×35L六角ボルト+SW,PW
締付トルク	14.0~20.6N・m			

項目 \ 形式	TG-1000	TG-1200
定格絶縁電圧	AC DC1000V	
定格通電電流	1000A	1200A
適合電線	250mm ² ×2	325mm ² ×2
端子ネジ	M12×35L六角ボルト+SW,PW	M12×40L六角ボルト+SW,PW
締付トルク	14.0~20.6N・m	

TGシリーズ

TG-□-□

RoHS
Compliant



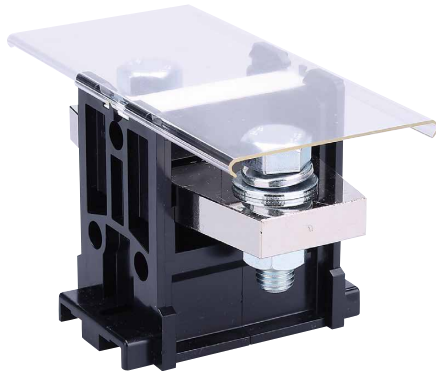
【注文形式】

TG-□-□

定格通電電流

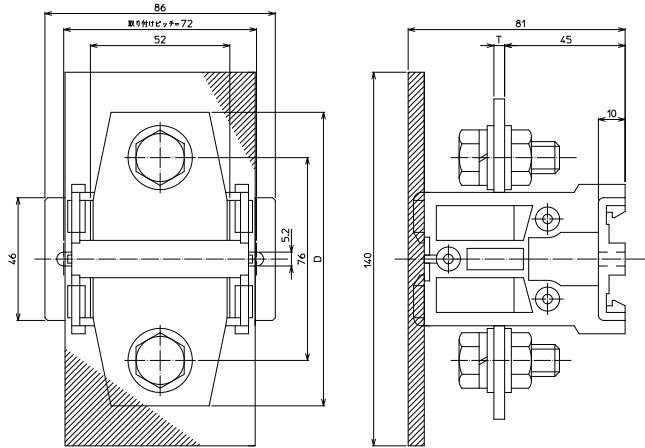
カバー

無し: 標準(フラット)カバー
-CP: セーフティーカバー



(販売単位: 1)

【寸法図】



オプション (TG シリーズすべてに使用可能)



【カバー】
CTCP-600

標準価格: 276円(税抜)

販売単位: 1個

質量 約43g

※詳細はP421参照

【仕様】

形式	定格絶縁電圧	電線サイズ/定格通電電流	導電板		端子ネジ	質量	セーフティーカバー付 標準価格(税抜)
			D	T			
TG-400	AC DC1000	200mm ² -400A	110	5	M12×30L	約453g	2,367円
TG-500		250mm ² -500A	120	5		約521g	2,577円
TG-600		325mm ² -600A	120	7		約608g	3,183円
TG-800		200mm ² ×2-800A	110	8	M12×35L	約628g	9,365円
TG-1000		250mm ² ×2-1000A	120	10		約763g	9,864円
TG-1200		325mm ² ×2-1200A	120	12		約857g	11,994円