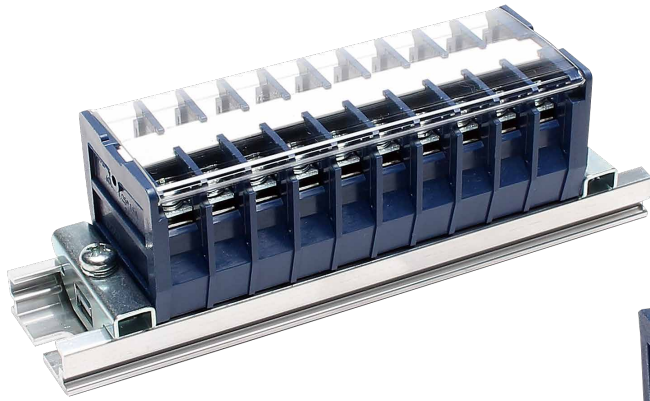


AT-Gシリーズ

RoHS
Compliant

定格絶縁電圧AC DC600V

定格通電電流20A~160A



【特長】

- TOGIが世に先駆けて製品化したネジ脱落防止のネジアップ式を採用
- 当社専用20mmレール対応により、さらに省スペース化が可能
- 工具なしで中間板の追加取付け・取外しが可能
- 一般的に切削油などの環境剤を必要とする、工作用マシンなどは、熱を発散し稼働するものが大半です。またその制御盤内もトランスなどの熱源で、かなりの高温になっているケースがあります。特に環境剤の種類によってはミスト状態でさらに高温が続いた場合、PCなどのエンジニアプラスチックは激しく劣化してしまいます。当社のG仕様は従来のPCなどと比べると、そういった条件下に非常に強い耐久性がある端子台です。

【一般仕様】

標準使用状態	周囲温度 -25℃~+100℃ (氷結又は、結露しないこと) 相対湿度 45~85%
保存温度	-40℃~+145℃ (氷結又は、結露しないこと)
温度上昇	導電金具の温度上昇値35℃以下
絶縁抵抗	各充電部相互間及び各充電部と取付金属板間で200MΩ以上 (DC500Vメガにて)
商用周波耐電圧	2500V/1分間
準拠規格	JIS C 8201-7-1 NECA C 2811 (旧JIS C 2811)
樹脂カラー	紺

【材質】

本体	強化PBT (紺)	UL94V-0
導電板	黄銅 (Niメッキ)	
端子ネジ	鉄 (Znメッキ 三価クロメート)	
アップ座金	鉄 (Znメッキ 三価クロメート)	
スプリング	鉄 (Znメッキ 三価クロメート)	
側板	強化PBT (紺)	UL94V-0 (ATKIは66ナイロン樹脂)
カバー	PC (透明)	UL94V-0
記名板	PVC (白)	

Blank lined paper with horizontal dashed lines.

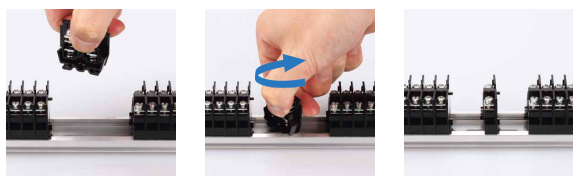
特長

【定格】

形式名	AT-10G	AT-15LG	AT-20G	AT-30G
定格	AC DC 600V 20A(2mm ²)	AC DC 600V 30A(3.5mm ²)	AC DC 600V 40A(5.5mm ²)	AC DC 600V 50A(8mm ²)
端子ネジ	M3.5×6.7L	M4×7.5L	M4×7.5L	M5×10L
締付トルク	0.8~1.4N・m	1.2~1.8N・m	1.2~1.8N・m	2.0~3.0N・m
形式名	AT-60G	AT-100G	AT-150G	
定格	AC DC 600V 90A(22mm ²)	AC DC 600V 130A(38mm ²)	AC DC 600V 160A(60mm ²)	
端子ネジ	M6×12L	M8×14L	M8×14L	
締付トルク	2.5~3.7N・m	6.0~9.0N・m	6.0~9.0N・m	

【レールへの取付け取外し方】

● 中間板取付け方法

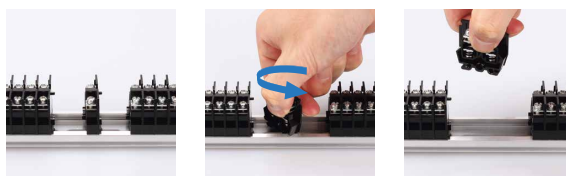


① 連結されている端子をずらし取付スペースを確保。

② 横にひねった状態でレールに乗せ時計回りに回転。

③ セット完了。

● 中間板取外し方法



① 連結されている端子を1Pずつ横にずらす。

② 1Pを持ち横にひねる。

③ レールの溝から下部の足を取外す。

AT-Gシリーズ

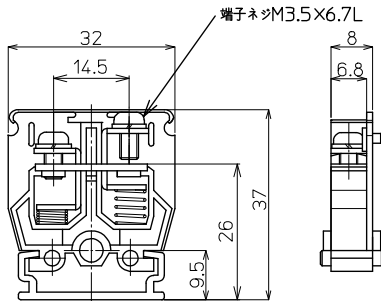
AT-10G M3.5 / 2mm, 20A

RoHS
Compliant



質量 約8g
標準価格 61円 / 個
(税抜・販売単位 : 300)

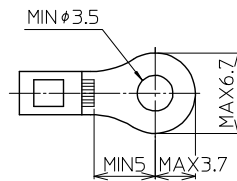
【寸法図】



【一般仕様】

電線サイズ/定格通電電流	1.25mm ² -15A/2mm ² -20A
定格絶縁電圧	AC DC 600V
端子ネジ	M3.5×6.7L ±ナベセムス
締付トルク	0.8~1.4N・m

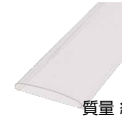
適合圧着端子



適合アクセサリ



【側板】
ATL-10G
標準価格: 33円(税抜)
販売単位: 100個
質量 約3g



【カバー】(1m)
CA-30
標準価格: 449円(税抜)
販売単位: 20個
質量 約27g



【記名板】
M-1LE
標準価格: 38円(税抜)
販売単位: 50本
質量 約6g



【レール】(1m)
AS4-1000
標準価格: 684円(税抜)
販売単位: 100本
質量 約180g



【止め金具】
ATO-1
標準価格: 53円(税抜)
販売単位: 100個
質量 約6g

※詳細はP421参照

適合ショートバー

SB8A-□ SBR8A-□ BB8A-□ BBR8A-□



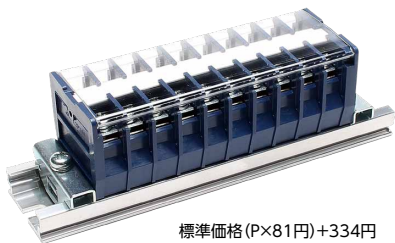
※詳細はP423参照

レール式 組端子台 (組立完成品)

【注文形式】

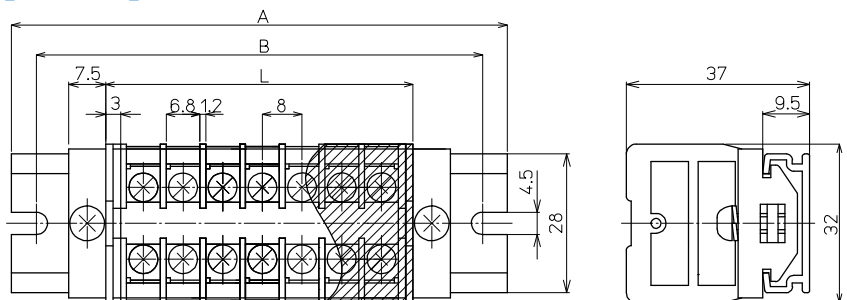
ATL-10G-□P

極数 □



標準価格 (P×81円)+334円
(税抜・販売単位 : 1)

【寸法図】



【寸法表】

※レール寸法はP448参照

極数P	1	2	3	4	5	6	7	8	9	10	11	12	13	14	15
端子台全長L	14	22	30	38	46	54	62	70	78	86	94	102	110	118	126
レール全長A	60	60	80	80	80	100	100	120	120	120	140	140	160	160	160
取付ピッチB	50	50	70	70	70	90	90	110	110	110	130	130	150	150	150

極数P	16	17	18	19	20	21	22	23	24	25	26	27	28	29	30
端子台全長L	134	142	150	158	166	174	182	190	198	206	214	222	230	238	246
レール全長A	180	180	200	200	200	220	220	240	240	240	260	260	280	280	280
取付ピッチB	170	170	190	190	190	210	210	230	230	230	250	250	270	270	270

端子台全長 L = 端子幅 (8mm) × 極数 (P) + 側板 2枚 (6mm)

記名板の長さ = 端子幅 (8mm) × 極数 (P) + 2.5mm / カバーの長さ = 端子幅 (8mm) × 極数 (P) + 2.5mm

【構成部品】

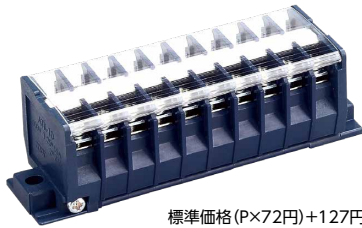
中間板	AT-10G
側板	ATL-10G
カバー	CA-30
記名板	M-1LE
レール	AS4
止め金具	ATO-1

直取付式 組端子台 (組立完成品)

【注文形式】

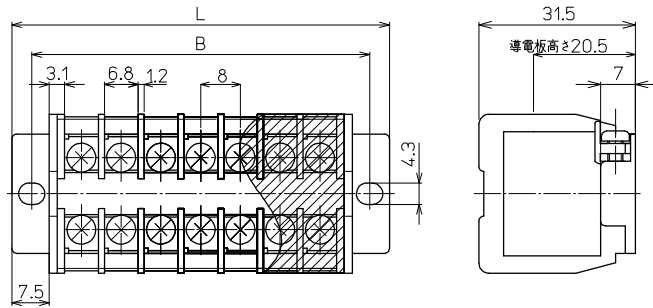
ATK-10G-□P

極数



標準価格 (P×72円)+127円
(税抜・販売単位:1)

【寸法図】



【寸法表】

極数P	1	2	3	4	5	6	7	8	9	10	11	12	13	14	15
端子台全長L	-	36	44	52	60	68	76	84	92	100	108	116	124	132	140
取付ピッチB	-	28	36	44	52	60	68	76	84	92	100	108	116	124	132
シャフト長さ	-	20.5	28.5	36.5	44.5	52.5	60.5	68.5	76.5	84.5	92.5	100.5	108.5	116.5	124.5

極数P	16	17	18	19	20	21	22	23	24	25	26	27	28	29	30
端子台全長L	148	156	164	172	180	188	196	204	212	220	228	236	244	252	260
取付ピッチB	140	148	156	164	172	180	188	196	204	212	220	228	236	244	252
シャフト長さ	132.5	140.5	148.5	156.5	164.5	172.5	180.5	188.5	196.5	204.5	212.5	220.5	228.5	236.5	244.5

記名板の長さ = 端子幅(8mm)× 極数(P)+2.5mm / カバーの長さ = 端子幅(8mm)× 極数(P)+2.5mm

【構成部品】

※側板:2極セット使用

中間板	AT-10G
側板	ATK-10G
カバー	CA-30
記名板	M-1LE
シャフト	SF4

AT-Gシリーズ

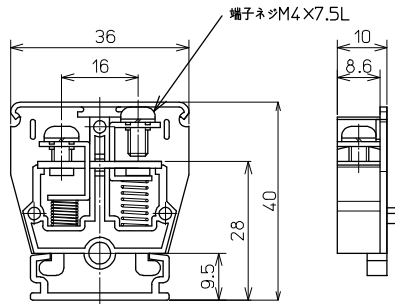
AT-15LG M4 / 3.5mm, 30A

RoHS
Compliant



質量 約12g
標準価格 70円 / 個
(税抜・販売単位: 200)

【寸法図】



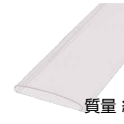
【一般仕様】

電線サイズ/定格通電電流	2mm ² -20A/3.5mm ² -30A
定格絶縁電圧	AC DC 600V
端子ネジ	M4×7.5L ±ナベセムス
締付トルク	1.2~1.8N・m

適合アクセサリ



【側板】
ATL-15LG
標準価格: 48円(税抜)
販売単位: 100個
質量 約4g



【カバー】(1m)
CA-34
標準価格: 489円(税抜)
販売単位: 20個
質量 約31g



【記名板】
M-1LE
標準価格: 38円(税抜)
販売単位: 50本
質量 約6g



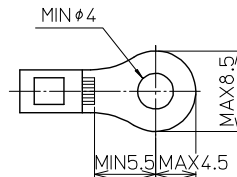
【レール】(1m)
AS4-1000
標準価格: 684円(税抜)
販売単位: 100本
質量 約180g



【止め金具】
ATO-1
標準価格: 53円(税抜)
販売単位: 100個
質量 約6g

※詳細はP421参照

適合圧着端子



適合ショートバー

SB10-□ SBR10-□ BB10-□ BBR10-□



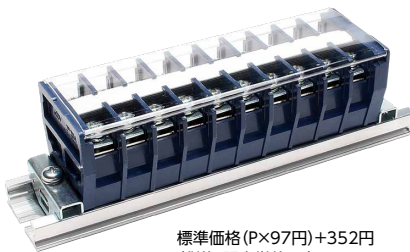
※詳細はP423参照

レール式 組端子台 (組立完成品)

【注文形式】

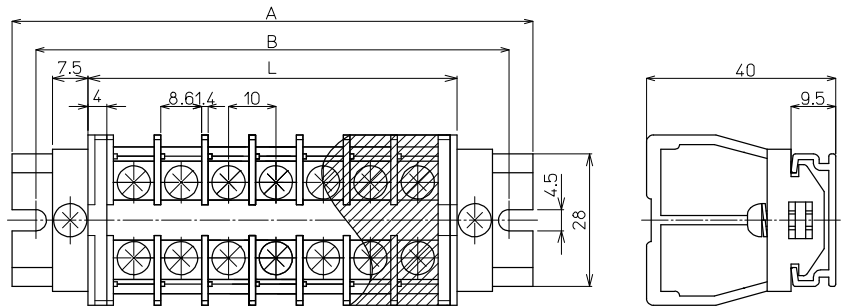
ATL-15LG-□P

極数 丁



標準価格 (P×97円)+352円
(税抜・販売単位: 1)

【寸法図】



【寸法表】

※レール寸法はP448参照

極数P	1	2	3	4	5	6	7	8	9	10	11	12	13	14	15
端子台全長L	18	28	38	48	58	68	78	88	98	108	118	128	138	148	158
レール全長A	60	60	80	80	100	100	120	120	140	140	160	160	180	180	200
取付ピッチB	50	50	70	70	90	90	110	110	130	130	150	150	170	170	190

【構成部品】

中間板	AT-15LG
側板	ATL-15LG
カバー	CA-34
記名板	M-1LE
レール	AS4
止め金具	ATO-1

極数P	16	17	18	19	20	21	22	23	24	25	26	27	28	29	30
端子台全長L	168	178	188	198	208	218	228	238	248	258	268	278	288	298	308
レール全長A	200	220	220	240	240	260	260	280	280	300	300	320	320	340	340
取付ピッチB	190	210	210	230	230	250	250	270	270	290	290	310	310	330	330

端子台全長 L = 端子幅 (10mm) × 極数 (P) + 側板2枚 (8mm)

記名板の長さ = 端子幅 (10mm) × 極数 (P) - 0.5mm / カバーの長さ = 端子幅 (10mm) × 極数 (P) + 4mm

直取付式 組端子台 (組立完成品)

【注文形式】

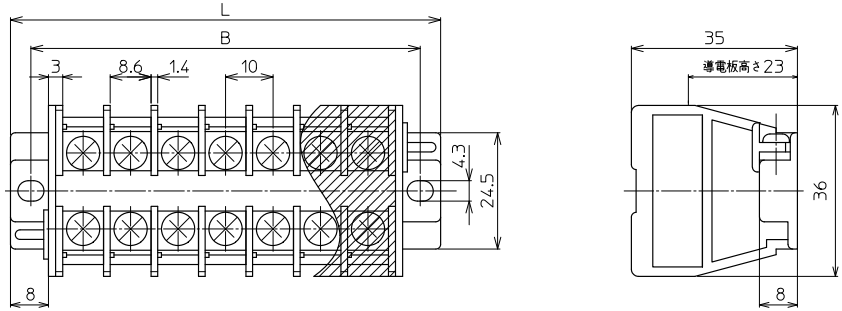
ATK-15HG-□P

極数



標準価格 (P×88円)+198円
(税抜・販売単位:1)

【寸法図】



【寸法表】

極数P	1	2	3	4	5	6	7	8	9	10	11	12	13	14	15
端子台全長L	-	40.6	50.6	60.6	70.6	80.6	90.6	100.6	110.6	120.6	130.6	140.6	150.6	160.6	170.6
取付ピッチB	-	32	42	52	62	72	82	92	102	112	122	132	142	152	162
シャフト長さ	-	23	33	43	53	63	73	83	93	103	113	123	133	143	153

極数P	16	17	18	19	20	21	22	23	24	25	26	27	28	29	30
端子台全長L	180.6	190.6	200.6	210.6	220.6	230.6	240.6	250.6	260.6	270.6	-	-	-	-	-
取付ピッチB	172	182	192	202	212	222	232	242	252	262	-	-	-	-	-
シャフト長さ	163	173	183	193	203	213	223	233	243	253	-	-	-	-	-

記名板の長さ = 端子幅(10mm)×極数(P)-0.5mm / カバーの長さ = 端子幅(10mm)×極数(P)+4mm

【構成部品】

※側板:2極セット使用

中間板	AT-15LG
側板	ATK-15L2G
カバー	CA-34
記名板	M-1LE
シャフト	SF4

AT-Gシリーズ

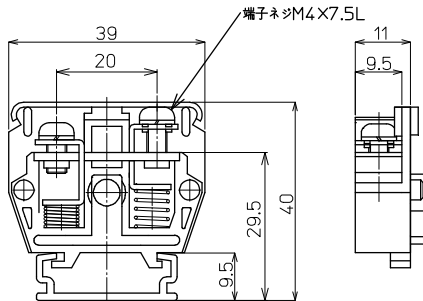
AT-20G M4 / 5.5mm, 40A

RoHS
Compliant



質量 約15g
標準価格 87円 / 個
(税抜・販売単位: 200)

【寸法図】



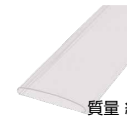
【一般仕様】

電線サイズ/定格通電電流	2mm ² -20A/3.5mm ² -30A/5.5mm ² -40A
定格絶縁電圧	AC DC 600V
端子ネジ	M4x7.5L 土ナベセムス
締付トルク	1.2~1.8N・m

適合アクセサリ



【側板】
ATL-20G
標準価格: 224円 (税抜)
販売単位: 80セット
質量 約34g



【カバー】(1m)
CA-36
標準価格: 506円 (税抜)
販売単位: 20個
質量 約41g



【記名板】
M-1LE
標準価格: 38円 (税抜)
販売単位: 50本
質量 約6g



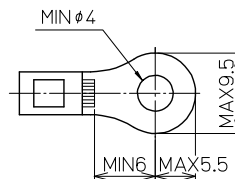
【レール】(1m)
AS4-1000
標準価格: 684円 (税抜)
販売単位: 100本
質量 約180g



【止め金具】
CT-H
標準価格: 53円 (税抜)
販売単位: 100個
質量 約6g

※詳細はP421参照

適合圧着端子



適合ショートバー

SB11-□

BB11-□



※詳細はP423参照

レール式 組端子台 (組立完成品)

【注文形式】

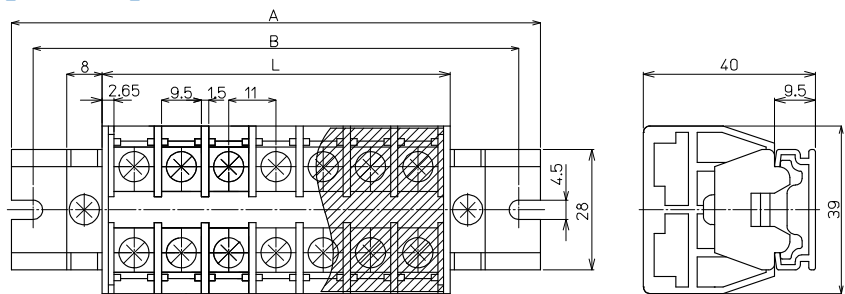
ATL-20G-□P

極数 □



標準価格 (P×118円)+293円
(税抜・販売単位: 1)

【寸法図】



【寸法表】

※レール寸法はP448参照

極数P	1	2	3	4	5	6	7	8	9	10	11	12	13	14	15
端子台全長L	-	26	37	48	59	70	81	92	103	114	125	136	147	158	169
レール全長A	-	60	80	80	100	120	120	140	140	160	160	180	180	200	200
取付ピッチB	-	50	70	70	90	110	110	130	130	150	150	170	170	190	190

極数P	16	17	18	19	20	21	22	23	24	25	26	27	28	29	30
端子台全長L	180	191	202	213	224	235	246	257	268	279	290	301	312	323	334
レール全長A	220	240	240	260	260	280	280	300	300	320	340	340	360	360	380
取付ピッチB	210	230	230	250	250	270	270	290	290	310	330	330	350	350	370

端子台全長 L = 端子幅 (11mm) × 極数 (P) + 側板2枚 (4mm)

記名板の長さ = 端子幅 (11mm) × 極数 (P) - 2mm / カバーの長さ = 端子幅 (11mm) × 極数 (P) + 0.5mm

【構成部品】

※側板: 2極セット使用

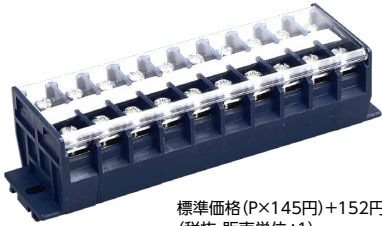
中間板	AT-20G
側板	ATL-20G
カバー	CA-36
記名板	M-1LE
レール	AS4
止め金具	CT-H

直取付式 組端子台 (組立完成品)

【注文形式】

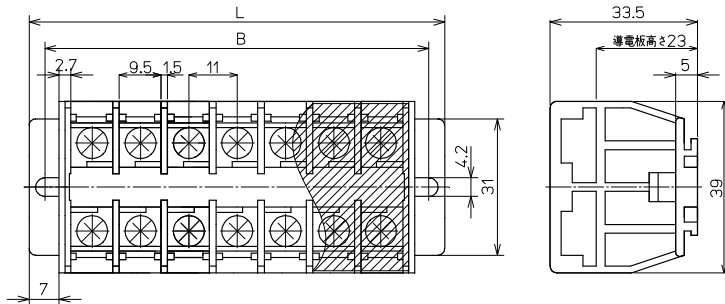
ATK-20G-□P

極数



標準価格 (P×145円)+152円
(税抜・販売単位:1)

【寸法図】



【寸法表】

極数P	1	2	3	4	5	6	7	8	9	10	11	12	13	14	15
端子台全長L	-	40	51	62	73	84	95	106	117	128	139	150	161	172	183
取付ピッチB	-	32	43	54	65	76	87	98	109	120	131	142	153	164	175
シャフト長さ	-	19.5	30.5	41.5	52.5	63.5	74.5	85.5	96.5	107.5	118.5	129.5	140.5	151.5	162.5

極数P	16	17	18	19	20	21	22	23	24	25	26	27	28	29	30
端子台全長L	194	205	216	227	238	-	-	-	-	-	-	-	-	-	-
取付ピッチB	186	197	208	219	230	-	-	-	-	-	-	-	-	-	-
シャフト長さ	173.5	184.5	195.5	206.5	217.5	-	-	-	-	-	-	-	-	-	-

※側板:2極セット使用

【構成部品】

中間板	AT-20G
側板	ATK-20G
カバー	CA-36
記名板	M-1LE
シャフト	SF5

記名板の長さ = 端子幅(11mm)×極数(P)-2mm / カバーの長さ = 端子幅(11mm)×極数(P)+0.5mm

AT-Gシリーズ

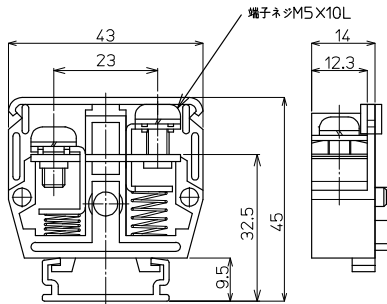
AT-30G M5 / 8mm², 50A

RoHS
Compliant



質量 約24g
標準価格 114円 / 個
(税抜・販売単位: 100)

【寸法図】



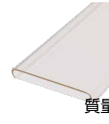
【一般仕様】

電線サイズ/定格通電電流	3.5mm ² -30A/5.5mm ² -40A/8mm ² -50A
定格絶縁電圧	AC DC 600V
端子ネジ	M5×10L ±ナベ+SP
締付トルク	2.0~3.0N・m

適合アクセサリ



【側板】
ATL-30G
標準価格: 299円(税抜)
販売単位: 40セット
質量 約52g



【カバー】(1m)
CA-40
標準価格: 529円(税抜)
販売単位: 20個
質量 約54g



【記名板】
M-1LE
標準価格: 38円(税抜)
販売単位: 50本
質量 約6g



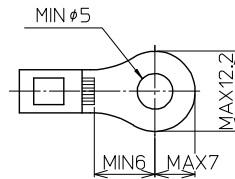
【レール】(1m)
AS4-1000
標準価格: 684円(税抜)
販売単位: 100本
質量 約180g



【止め金具】
CT-H
標準価格: 53円(税抜)
販売単位: 100個
質量 約6g

※詳細はP421参照

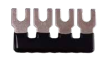
適合圧着端子



適合ショートバー

SB14-□

BB14-□



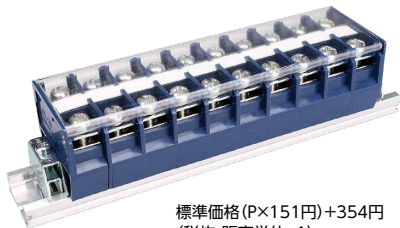
※詳細はP423参照

レール式 組端子台 (組立完成品)

【注文形式】

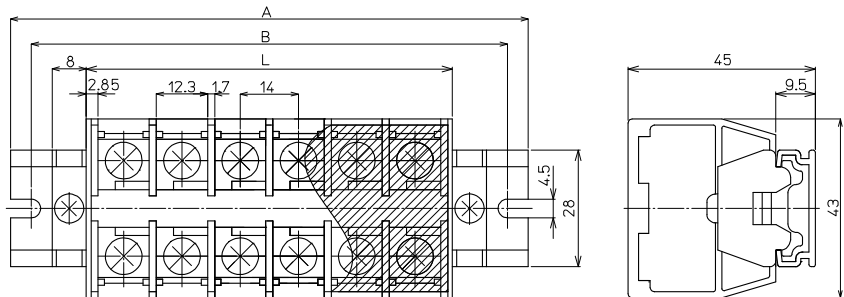
ATL-30G-□P

極数 丁



標準価格 (P×151円)+354円
(税抜・販売単位: 1)

【寸法図】



【寸法表】

※レール寸法はP448参照

極数P	1	2	3	4	5	6	7	8	9	10	11	12	13	14	15
端子台全長L	-	32	46	60	74	88	102	116	130	144	158	172	186	200	214
レール全長A	-	80	80	100	120	120	140	160	180	180	200	220	220	240	260
取付ピッチB	-	70	70	90	110	110	130	150	170	170	190	210	210	230	250

【構成部品】

※側板: 2極セット使用

中間板	AT-30G
側板	ATL-30G
カバー	CA-40
記名板	M-1LE
レール	AS4
止め金具	CT-H

極数P	16	17	18	19	20	21	22	23	24	25	26	27	28	29	30
端子台全長L	228	242	256	270	284	298	312	326	340	354	368	382	396	410	424
レール全長A	260	280	300	320	320	340	360	360	380	400	400	420	440	460	460
取付ピッチB	250	270	290	310	310	330	350	350	370	390	390	410	430	450	450

端子台全長 L = 端子幅 (14mm) × 極数 (P) + 側板2枚 (4mm)

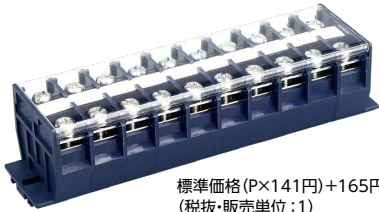
記名板の長さ = 端子幅 (14mm) × 極数 (P) - 2mm / カバーの長さ = 端子幅 (14mm) × 極数 (P) + 0.5mm

直取付式 組端子台 (組立完成品)

【注文形式】

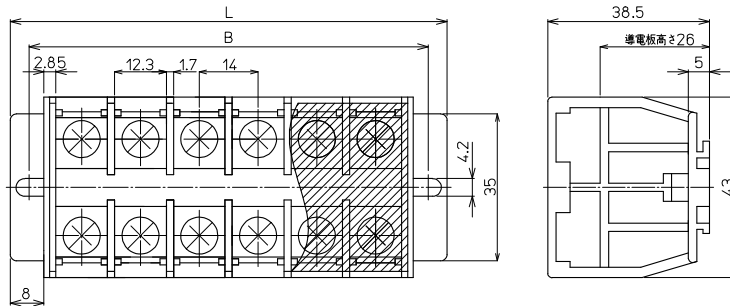
ATK-30G-□P

極数



標準価格 (P×141円)+165円
(税抜・販売単位:1)

【寸法図】



【寸法表】

極数P	1	2	3	4	5	6	7	8	9	10	11	12	13	14	15
端子台全長L	-	48	62	76	90	104	118	132	146	160	174	188	202	216	230
取付ピッチB	-	39	53	67	81	95	109	123	137	151	165	179	193	207	221
シャフト長さ	-	24.5	38.5	52.5	66.5	80.5	94.5	108.5	122.5	136.5	150.5	164.5	178.5	192.5	206.5

極数P	16	17	18	19	20	21	22	23	24	25	26	27	28	29	30
端子台全長L	244	258	272	-	-	-	-	-	-	-	-	-	-	-	-
取付ピッチB	235	249	263	-	-	-	-	-	-	-	-	-	-	-	-
シャフト長さ	220.5	234.5	248.5	-	-	-	-	-	-	-	-	-	-	-	-

※側板:2極セット使用

【構成部品】

中間板	AT-30G
側板	ATK-30G
カバー	CA-40
記名板	M-1LE
シャフト	SF5

記名板の長さ = 端子幅 (14mm) × 極数 (P) - 2mm / カバーの長さ = 端子幅 (14mm) × 極数 (P) + 0.5mm

AT-Gシリーズ

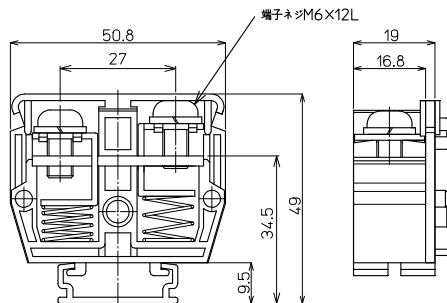
AT-60G M6 / 22mm, 90A

RoHS
Compliant



質量 約45g
標準価格 242円 / 個
(税抜・販売単位: 50)

【寸法図】



【一般仕様】

電線サイズ/定格通電電流	8mm ² -50A/14mm ² -70A/22mm ² -90A
定格絶縁電圧	AC DC 600V
端子ネジ	M6×12L 土ナベ+SP
締付トルク	2.5~3.7N・m

適合アクセサリ



【側板】
ATL-60G
標準価格: 472円(税抜)
販売単位: 22セット
質量 約94g



【カバー】(1m)
CA-47
標準価格: 742円(税抜)
販売単位: 20個
質量 約82g



【記名板】
M-1LE
標準価格: 38円(税抜)
販売単位: 50本
質量 約6g



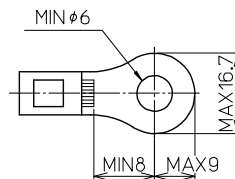
【レール】(1m)
AS4-1000
標準価格: 684円(税抜)
販売単位: 100本
質量 約180g



【止め金具】
CT-H
標準価格: 53円(税抜)
販売単位: 100個
質量 約6g

※詳細はP421参照

適合圧着端子

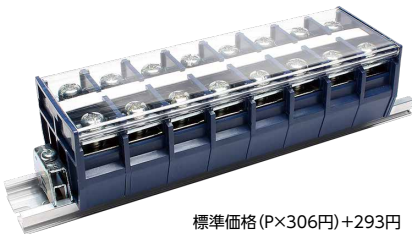


レール式 組端子台 (組立完成品)

【注文形式】

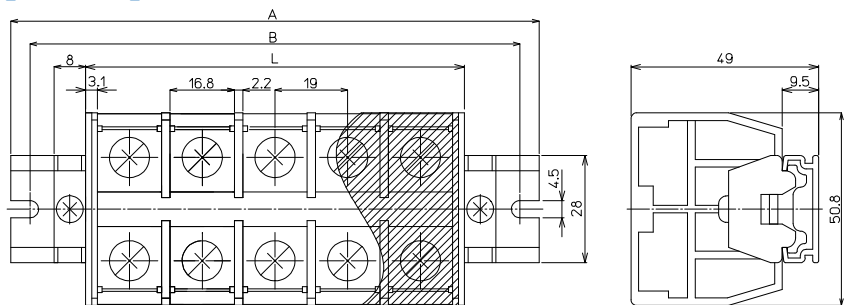
ATL-60G-□P

極数 □



標準価格 (P×306円)+293円
(税抜・販売単位: 1)

【寸法図】



【寸法表】

※レール寸法はP448参照

極数P	1	2	3	4	5	6	7	8	9	10	11	12	13	14	15
端子台全長L	-	42	61	80	99	118	137	156	175	194	213	232	251	270	289
レール全長A	-	80	100	120	140	160	180	200	220	240	260	280	300	320	320
取付ピッチB	-	70	90	110	130	150	170	190	210	230	250	270	290	310	310

極数P	16	17	18	19	20	21	22	23	24	25	26	27	28	29	30
端子台全長L	308	327	346	365	384	403	422	441	460	479	498	517	536	555	574
レール全長A	340	360	380	400	420	440	460	480	500	520	540	560	580	600	620
取付ピッチB	330	350	370	390	410	430	450	470	490	510	530	550	570	590	610

端子台全長 L = 端子幅 (19mm) × 極数 (P) + 側板2枚 (4mm)

記名板の長さ = 端子幅 (19mm) × 極数 (P) - 3mm / カバーの長さ = 端子幅 (19mm) × 極数 (P)

【構成部品】

※側板: 2極セット使用

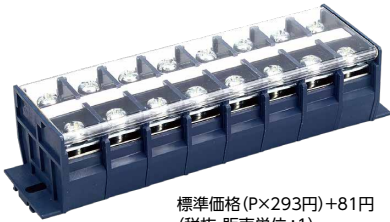
中間板	AT-60G
側板	ATL-60G
カバー	CA-47
記名板	M-1LE
レール	AS4
止め金具	CT-H

直取付式 組端子台 (組立完成品)

【注文形式】

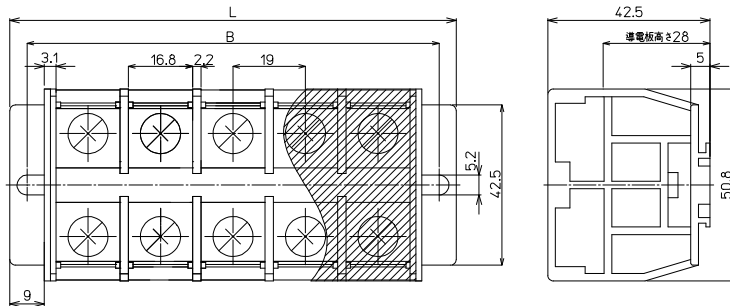
ATK-60G-□P

極数



標準価格 (P×293円)+81円
(税抜・販売単位:1)

【寸法図】



【構成部品】

※側板:2極セット使用

中間板	AT-60G
側板	ATK-60G
カバー	CA-47
記名板	M-1LE
シャフト	SF5

【寸法表】

極数P	1	2	3	4	5	6	7	8	9	10	11	12	13	14	15
端子台全長L	-	60	79	98	117	136	155	174	193	212	231	250	-	-	-
取付ピッチB	-	51	70	89	108	127	146	165	184	203	222	241	-	-	-
シャフト長さ	-	35	54	73	92	111	130	149	168	187	206	225	-	-	-

記名板の長さ = 端子幅(19mm)×極数(P)-3mm / カバーの長さ = 端子幅(19mm)×極数(P)

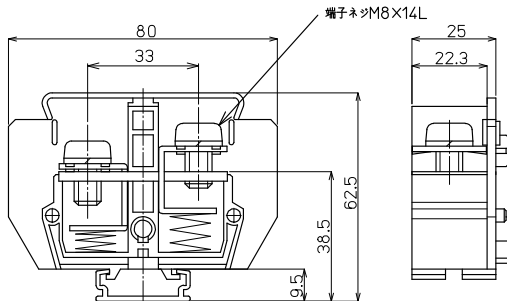
AT-100G M8 / 38mm², 130A

RoHS
Compliant



質量 約95g
標準価格 401円 / 個
(税抜・販売単位: 10)

【寸法図】



【一般仕様】

電線サイズ/定格通電電流	14mm ² -70A/22mm ² -90A/38mm ² -130A
定格絶縁電圧	AC DC 600V
端子ネジ	M8x14L ±ナベ+SP
締付トルク	6.0~9.0N・m

適合アクセサリ



【側板】 ATL-100G

標準価格: 794円 (税抜)
販売単位: 5セット

質量 約196g



【カバー】(1m) CA-57

標準価格: 794円 (税抜)
販売単位: 20個

質量 約86g



【記名板】 M-1LE

標準価格: 38円 (税抜)
販売単位: 50本

質量 約6g



【レール】(1m) AS4-1000

標準価格: 684円 (税抜)
販売単位: 100本

質量 約180g



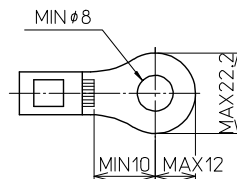
【止め金具】 CT-H

標準価格: 53円 (税抜)
販売単位: 100個

質量 約6g

※詳細はP421参照

適合圧着端子



レール式 組端子台 (組立完成品)

【注文形式】

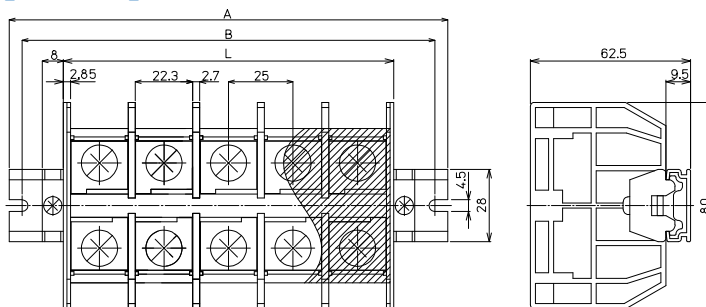
ATL-100G-□P

極数



標準価格 (P×485円)+335円
(税抜・販売単位: 1)

【寸法図】



【寸法表】

※レール寸法はP448参照

極数P	1	2	3	4	5	6	7	8	9	10	11	12	13	14	15
端子台全長L	-	53	78	103	128	153	178	203	228	253	278	303	328	353	378
レール全長A	-	100	120	140	160	200	220	240	260	300	320	340	360	400	420
取付ピッチB	-	90	110	130	150	190	210	230	250	290	310	330	350	390	410

極数P	16	17	18	19	20	21	22	23	24	25	26	27	28	29	30
端子台全長L	403	428	453	478	503	528	553	578	603	628	653	678	703	728	753
レール全長A	440	460	500	520	540	560	600	620	640	660	700	720	740	760	800
取付ピッチB	430	450	490	510	530	550	590	610	630	650	690	710	730	750	790

端子台全長 L = 端子幅 (25mm) × 極数 (P) + 側板2枚 (3mm)

記名板の長さ = 端子幅 (25mm) × 極数 (P) - 3.5mm / カバーの長さ = 端子幅 (25mm) × 極数 (P) - 0.5mm

【構成部品】

※側板: 2極セット使用

中間板	AT-100G
側板	ATL-100G
カバー	CA-57
記名板	M-1LE
レール	AS4
止め金具	CT-H

直取付式 組端子台 (組立完成品)

【注文形式】

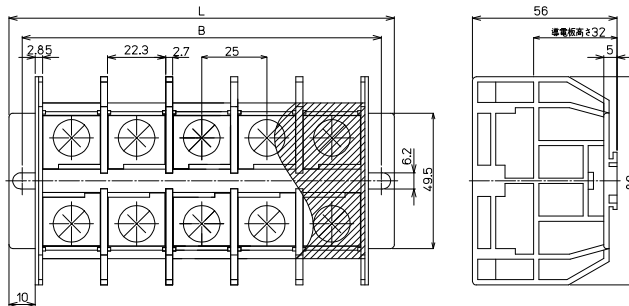
ATK-100G-□P

極数



標準価格 (P×476円)+136円
(税抜・販売単位:1)

【寸法図】



【構成部品】

※側板:2極セット使用

中間板	AT-100G
側板	ATK-100G
カバー	CA-57
記名板	M-1LE
シャフト	SF5

【寸法表】

極数P	1	2	3	4	5	6	7	8	9	10	11	12	13	14	15
端子台全長L	-	73	98	123	148	173	198	223	248	273	-	-	-	-	-
取付ピッチB	-	63	88	113	138	163	188	213	238	263	-	-	-	-	-
シャフト長さ	-	46.5	71.5	96.5	121.5	146.5	171.5	196.5	221.5	246.5	-	-	-	-	-

記名板の長さ = 端子幅 (25mm) × 極数 (P) - 3.5mm / カバーの長さ = 端子幅 (25mm) × 極数 (P) - 0.5mm

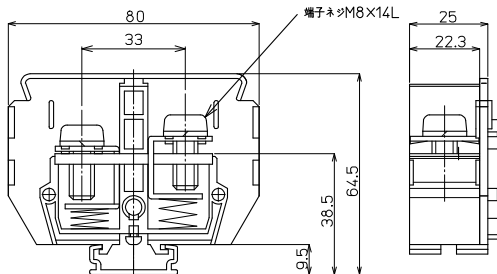
AT-150G M8 / 60mm², 160A

RoHS
Compliant



質量 約99g
標準価格 434円 / 個
(税抜・販売単位: 10)

【寸法図】



適合アクセサリ



【側板】 ATL-150G

標準価格: 920円 (税抜)
販売単位: 5セット
質量 約205g



【カバー】(1m) CA-69

標準価格: 897円 (税抜)
販売単位: 20個
質量 約102g



【記名板】 M-1LE

標準価格: 38円 (税抜)
販売単位: 50本
質量 約6g



【レール】(1m) AS4-1000

標準価格: 684円 (税抜)
販売単位: 100本
質量 約180g



【止め金具】 CT-H

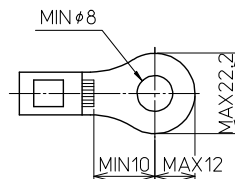
標準価格: 53円 (税抜)
販売単位: 100個
質量 約6g

※詳細はP421参照

【一般仕様】

電線サイズ/定格通電電流	22mm ² -90A/38mm ² -130A/60mm ² -160A
定格絶縁電圧	AC DC 600V
端子ネジ	M8×14L 土ナベ+SP
締付トルク	6.0~9.0N・m

適合圧着端子



レール式 組端子台 (組立完成品)

【注文形式】

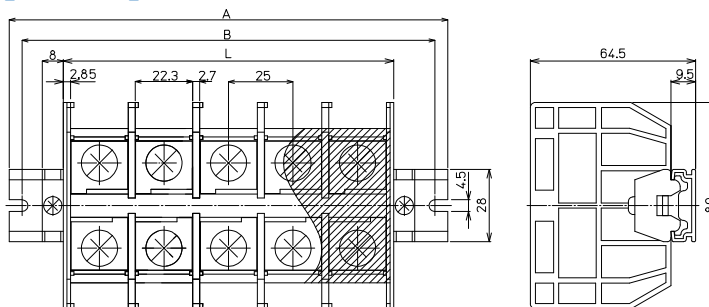
ATL-150G-□P

極数 □



標準価格 (P×546円)+434円
(税抜・販売単位: 1)

【寸法図】



【寸法表】

※レール寸法はP448参照

極数P	1	2	3	4	5	6	7	8	9	10	11	12	13	14	15
端子台全長L	-	53	78	103	128	153	178	203	228	253	278	303	328	353	378
レール全長A	-	100	120	140	160	200	220	240	260	300	320	340	360	400	420
取付ピッチB	-	90	110	130	150	190	210	230	250	290	310	330	350	390	410

【構成部品】

※側板: 2極セット使用

中間板	AT-150G
側板	ATL-150G
カバー	CA-69
記名板	M-1LE
レール	AS4
止め金具	CT-H

極数P	16	17	18	19	20	21	22	23	24	25	26	27	28	29	30
端子台全長L	403	428	453	478	503	528	553	578	603	628	653	678	703	728	753
レール全長A	440	460	500	520	540	560	600	620	640	660	700	720	740	760	800
取付ピッチB	430	450	490	510	530	550	590	610	630	650	690	710	730	750	790

端子台全長 L = 端子幅 (25mm) × 極数 (P) + 側板2枚 (3mm)

記名板の長さ = 端子幅 (25mm) × 極数 (P) - 3.5mm / カバーの長さ = 端子幅 (25mm) × 極数 (P) - 0.5mm

直取付式 組端子台 (組立完成品)

【注文形式】

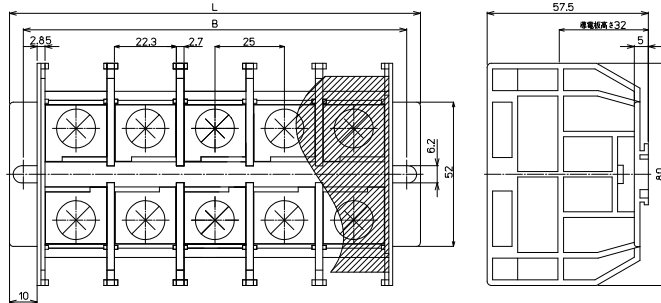
ATK-150G-□P

極数 □



標準価格 (P×513円)+290円
(税抜・販売単位:1)

【寸法図】



【構成部品】

※側板:2極セット使用

中間板	AT-150G
側板	ATK-150G
カバー	CA-69
記名板	M-1LE
シャフト	SF5

【寸法表】

極数P	1	2	3	4	5	6	7	8	9	10	11	12	13	14	15
端子台全長L	-	73	98	123	148	173	198	223	248	273	-	-	-	-	-
取付ピッチB	-	63	88	113	138	163	188	213	238	263	-	-	-	-	-
シャフト長さ	-	46.5	71.5	96.5	121.5	146.5	171.5	196.5	221.5	246.5	-	-	-	-	-

記名板の長さ = 端子幅 (25mm) × 極数 (P) - 3.5mm / カバーの長さ = 端子幅 (25mm) × 極数 (P) - 0.5mm