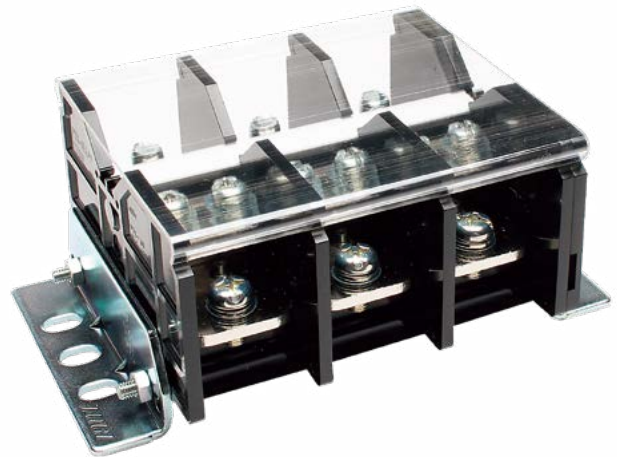
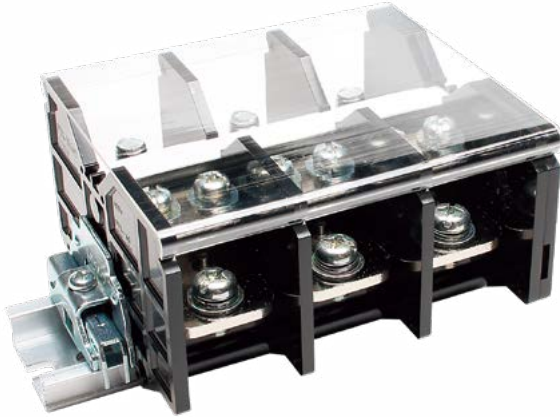


PTXシリーズ

RoHS
Compliant

定格絶縁電圧AC DC600V

定格通電電流175A~240A



【特長】

- PTXシリーズは、受電側(一次側)から送電側(二次側)への分岐専用端子台
- 銅バーを使用しての分岐と比べ省力化・省スペース化が可能
- レール取付式、直取付式の2種類ご用意

【一般仕様】

標準使用状態	周囲温度 -25℃~+60℃ (氷結又は、結露しないこと) 相対湿度 45~85%
保存温度	-40℃~+105℃ (氷結又は、結露しないこと)
温度上昇	導電金具の温度上昇値35℃以下
絶縁抵抗	各充電部相互間及び各充電部と取付金属板間で200MΩ以上 (DC500Vメガにて)
商用周波耐電圧	2500V/1分間
準拠規格	JIS C 8201-7-1 NECA C 2811 (旧JIS C 2811)

【材質】

本体	変性PPE(黒)	UL94V-0
導電板	黄銅(Niメッキ)	
端子ネジ	鉄(Znメッキ 三価クロメート)	
側板	変性PPE(黒)	UL94V-0
カバー	PC(透明)	UL94V-0
記名板	PVC(白)	

特長

PTX-100

【定格】

定格・仕様	入力(一次)側	出力(二次)側	
定格絶縁電圧	AC DC600V		
定格通電電流	60mm ² -175A	合計:最大175A	
端子ネジ	M8×22.5L 六角ナット	M6×12L ±丸座金付ネジ	M5×10L(2個) ±丸座金付ネジ
接続可能電線 及び最大電流	22mm ² - 94A 38mm ² -132A 60mm ² -175A	8mm ² -50A 14mm ² -70A 22mm ² -94A	3.5mm ² -30A 5.5mm ² -40A 8mm ² -50A
締付トルク	6.0~ 9.0N・m (JIS C 8201-7-1) 8.9~10.8N・m (JIS C 2805)	2.5~3.7N・m	2.0~3.0N・m
質量1 / pcs.	約130g		
販売単位	6		

PTX-225

【定格】

定格・仕様	入力(一次)側	出力(二次)側	
定格絶縁電圧	AC DC600V		
定格通電電流	100mm ² -240A	合計:最大240A	
端子ネジ	M10×30L 六角ナット	M8×16L ±六角ボルト	M5×10L(2個) ±丸座金付ネジ
接続可能電線 及び最大電流	60mm ² -175A 100mm ² -240A	22mm ² - 94A 38mm ² -132A	3.5mm ² -30A 5.5mm ² -40A 8mm ² -50A
締付トルク	10.0~14.7N・m (JIS C 8201-7-1) 18.0~23.0N・m (JIS C 2805)	6.0~9.0N・m	2.0~3.0N・m
質量1 / pcs.	約227g		
販売単位	6		

PTXL-100-□P

RoHS
Compliant



【一般仕様】

	入力(一次)側	出力(二次)側(合計:175A MAX)	
電線サイズ/定格通電電流	22mm ² -94A	8mm ² -50A	3.5mm ² -30A
	38mm ² -132A	14mm ² -70A	5.5mm ² -40A
	60mm ² -175A	22mm ² -94A	8mm ² -50A
定格絶縁電圧	AC DC600V		
端子ネジ	M8×22.5L六角ナット	M6×12L ±丸座金付ネジ	M5×10L(2個)±丸座金付ネジ
締付トルク	6.0~9.0N・m(JIS C 8201-7-1)	2.5~3.7N・m	2.0~3.0N・m
	8.9~10.8N・m(JIS C 2805)		

レール式 組端子台 (組立完成品)

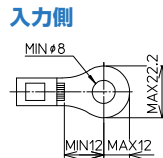
【注文形式】

PTXL-100-□P

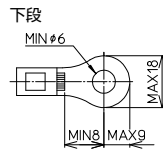
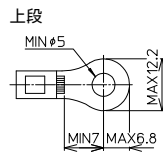


(販売単位:1)

適合圧着端子



出力側



【寸法表】

※レール寸法はP464参照

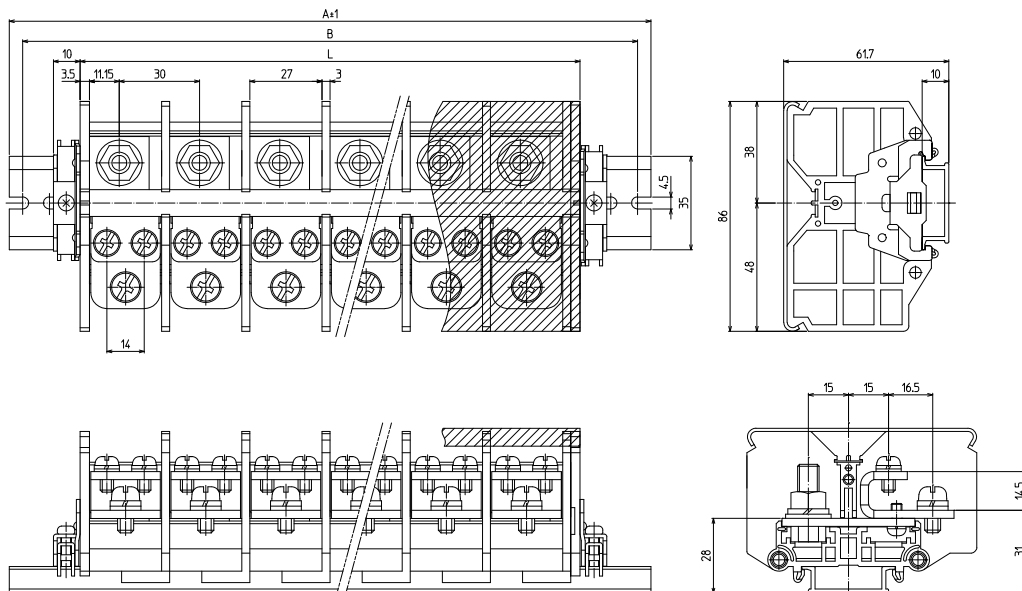
極数P	2	3	4	5	6	7	8	9	10	11
端子台全長L	67	97	127	157	187	217	247	277	307	337
レール全長A	120	140	180	200	240	260	300	320	360	380
取付ピッチB	110	130	170	190	230	250	290	310	350	370

極数P	12	13	14	15	16	17	18	19	20
端子台全長L	367	397	427	457	487	517	547	577	607
レール全長A	420	440	480	500	540	560	600	620	660
取付ピッチB	410	430	470	490	530	550	590	610	650

【構成部品】

中間板	PTX-100 標準価格981円 販売単位:1	記名板	AM-10
側板	PTX-1E	レール	DAV4
カバー	CA-83	止め金具	HDV-2

【寸法図】



PTXK-100-□P



【一般仕様】

	入力(一次)側	出力(二次)側(合計:175A MAX)	
電線サイズ/定格通電電流	22mm ² -94A	8mm ² -50A	3.5mm ² -30A
	38mm ² -132A	14mm ² -70A	5.5mm ² -40A
	60mm ² -175A	22mm ² -94A	8mm ² -50A
定格絶縁電圧	AC DC600V		
端子ネジ	M8×22.5L六角ナット	M6×12L ±丸座金付ネジ	M5×10L(2個)±丸座金付ネジ
締付トルク	6.0~9.0N・m(JIS C 8201-7-1)	2.5~3.7N・m	2.0~3.0N・m
	8.9~10.8N・m(JIS C 2805)		

直取付式 組端子台 (組立完成品)

【注文形式】

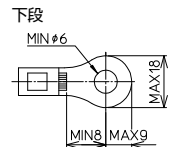
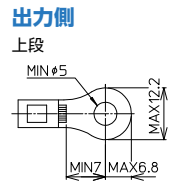
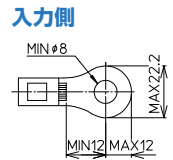
PTXK-100-□P

└ 極数



(販売単位:1)

適合圧着端子



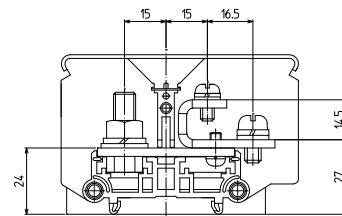
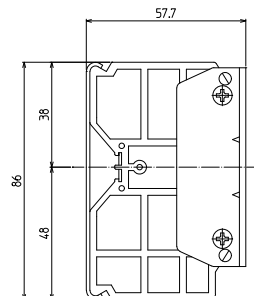
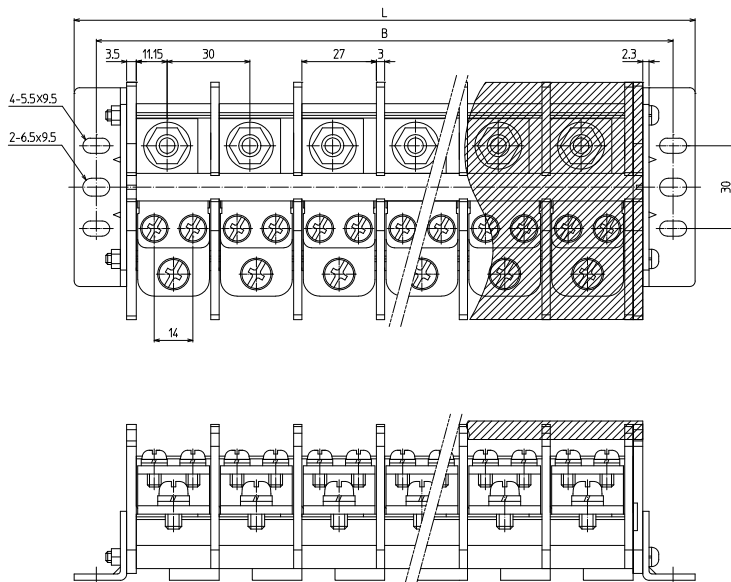
【構成部品】

中間板	PTX-100	記名板	AM-10
側板	PTX-1E	固定金具	PTX-K1
カバー	CA-83		

【寸法表】

極数P	2	3	4	6
端子台全長L	105	135	165	225
取付ピッチB	89	119	149	209

【寸法図】



PTXL-225-□P

RoHS
Compliant



【一般仕様】

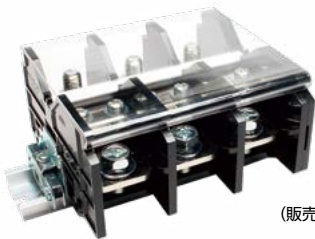
	入力(一次)側	出力(二次)側(合計: 240A MAX)	
電線サイズ/定格通電電流	60mm ² -175A	22mm ² - 94A	3.5mm ² -30A
	100mm ² -240A	38mm ² -132A	5.5mm ² -40A 8mm ² -50A
定格絶縁電圧	AC DC600V		
端子ネジ	M10×30L六角ナット	M8×16L ±六角ボルト	M5×10L(2個)±丸座金付ネジ
締付トルク	10.0~14.7N・m(JIS C 8201-7-1)	6.0~9.0N・m	2.0~3.0N・m
	18.0~23.0N・m(JIS C 2805)		

レール式 組端子台 (組立完成品)

【注文形式】

PTXL-225-□P

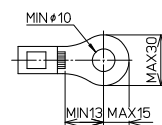
極数



(販売単位: 1)

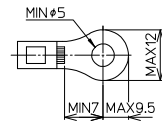
適合圧着端子

入力側

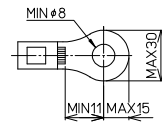


出力側

上段



下段



【寸法表】

※レール寸法はP464参照

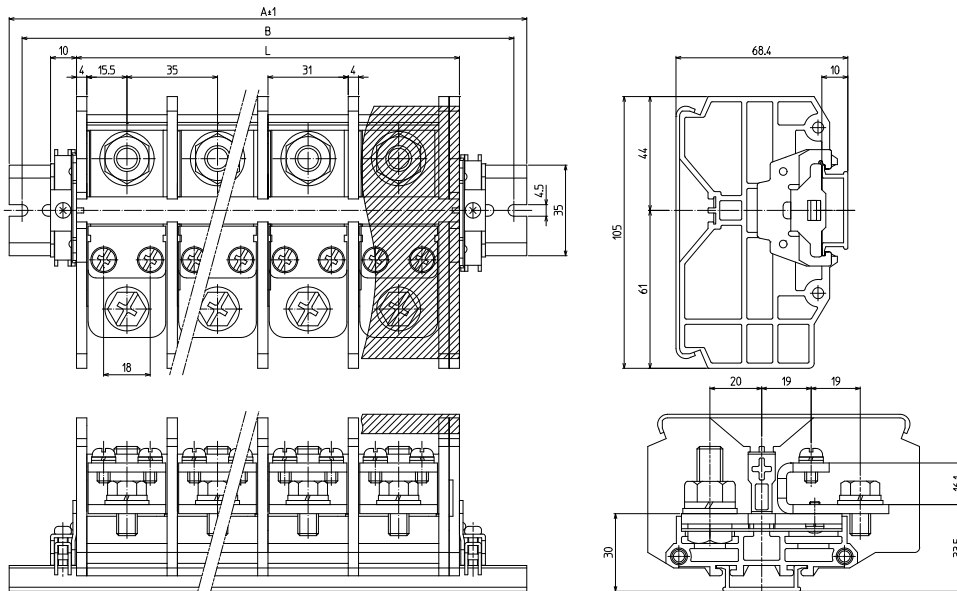
極数P	2	3	4	5	6	7	8	9
端子台全長L	78	113	148	183	218	253	288	323
レール全長A	120	160	200	220	260	300	340	360
取付ピッチB	110	150	190	210	250	290	330	350

極数P	10	11	12	13	14	15
端子台全長L	358	393	428	463	498	533
レール全長A	400	440	480	500	540	580
取付ピッチB	390	430	470	490	530	570

【構成部品】

中間板	PTX-225 標準価格1,670円 販売単位:1	記名板	AM-10
側板	PTX-2E	レール	DAV4
カバー	CA-95	止め金具	HDV-2

【寸法図】



PTXK-225-□P



【一般仕様】

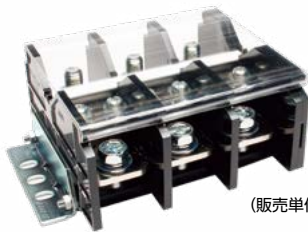
	入力(一次)側	出力(二次)側(合計: 240A MAX)	
電線サイズ/定格通電電流	60mm ² -175A	22mm ² - 94A	3.5mm ² -30A
	100mm ² -240A	38mm ² -132A	5.5mm ² -40A
			8mm ² -50A
定格絶縁電圧	AC DC600V		
端子ネジ	M10×30L六角ナット	M8×16L ±六角ボルト	M5×10L(2個)±丸座金付ネジ
締付トルク	10.0~14.7N・m(JIS C 8201-7-1)	6.0~9.0N・m	2.0~3.0N・m
	18.0~23.0N・m(JIS C 2805)		

直取付式 組端子台 (組立完成品)

【注文形式】

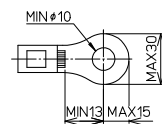
PTXK-225-□P

□ 極数



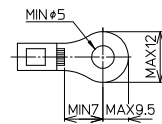
適合圧着端子

入力側

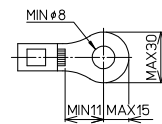


出力側

上段



下段



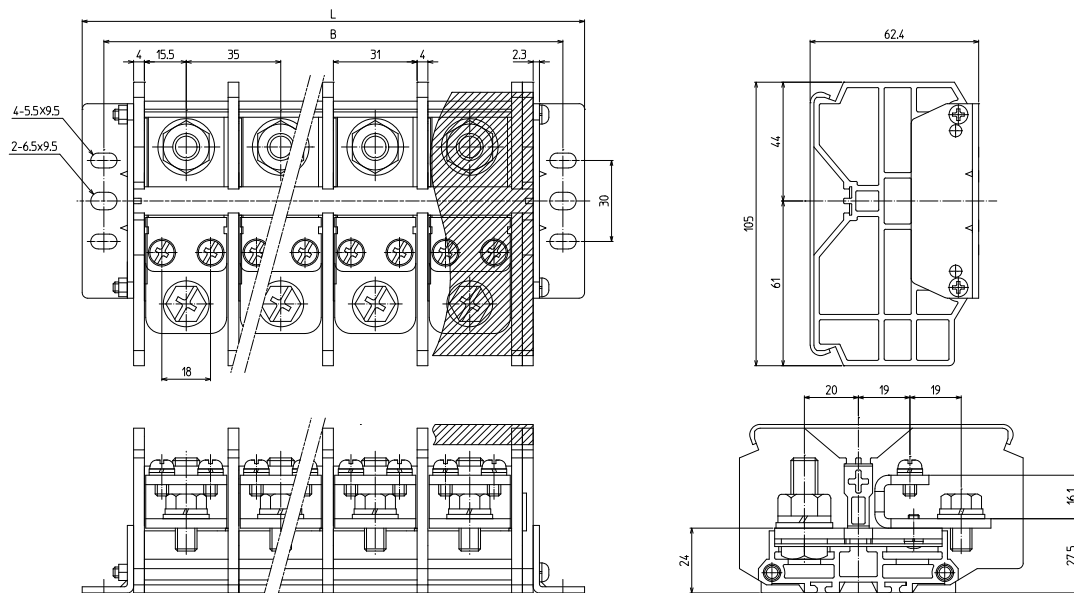
【構成部品】

中間板	PTX-225	記名板	AM-10
側板	PTX-2E	固定金具	PTX-K1
カバー	CA-95		

【寸法表】

極数P	2	3	4	6
端子台全長L	116	151	186	256
取付ピッチB	100	135	170	240

【寸法図】

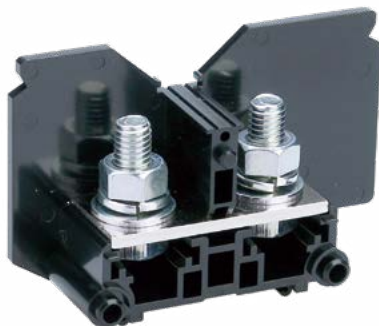
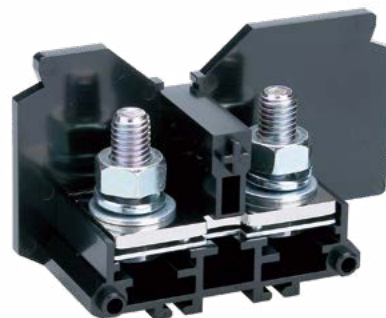
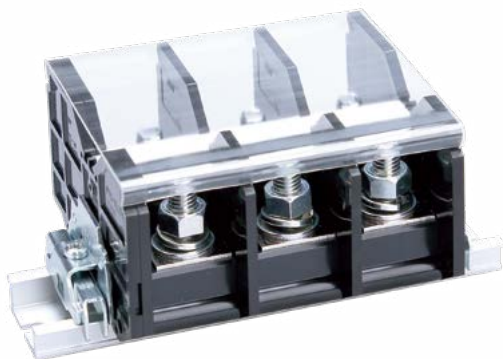


PTX-Sシリーズ

RoHS
Compliant

定格絶縁電圧AC DC1000V

定格通電電流94A~240A



【特長】

- スタッド式端子台
- レール取付式、直取付式の2種類をご用意
- 絶縁材には、耐電圧、絶縁抵抗に優れている変性PPE樹脂を使用

【一般仕様】

標準使用状態	周囲温度 -25℃~+60℃ (氷結又は、結露しないこと) 相対湿度 45~85%
保存温度	-40℃~+105℃ (氷結又は、結露しないこと)
温度上昇	導電金具の温度上昇値35℃以下
絶縁抵抗	各充電部相互間及び各充電部と取付金属板間で200MΩ以上 (DC500Vメガにて)
商用周波耐電圧	2500V/1分間
準拠規格	JIS C 8201-7-1 NECA C 2811 (旧JIS C 2811)

【材質】

本体	変性PPE(黒)	UL94V-0
導電板	黄銅(Niメッキ)	
端子ネジ	鉄(Znメッキ 三価クロメート)	
側板	変性PPE(黒)	UL94V-0
カバー	PC(透明)	UL94V-0
記名板	PVC(白)	

PTX-Sシリーズ

PTX-60S

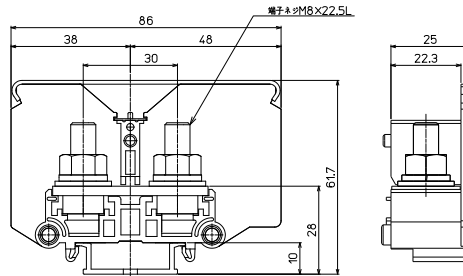
M8 / 60mm², 132A

RoHS
Compliant



質量 約91g
販売価格 409円 / 個
(税抜・販売単位: 6)

【寸法図】



【一般仕様】

電線サイズ/定格通電電流	22mm ² -94A / 38mm ² -132A / 60mm ² -132A
定格絶縁電圧	AC DC1000V
端子ネジ	M8×22.5L 六角ナット
締付トルク	6.0~9.0N・m(JIS C 8201-7-1) / 8.9~10.8N・m(JIS C 2805)

適合アクセサリ



【側板】(ABセット)
PTX-1E
標準価格: 132円(税抜)
販売単位: 10セット
質量 約25g



【カバー】(1m)
CA-83
標準価格: 1,586円(税抜)
販売単位: 20個
質量 約141g



【記名板】
(0.5t×10W×1200L)
AM-10
標準価格: 69円(税抜)
販売単位: 50本
質量 約9g



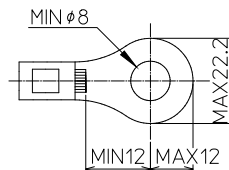
【レール】(1m)
DAV4-1000
標準価格: 957円(税抜)
販売単位: 100本
質量 約191g



【止め金具】
HDV-2
標準価格: 91円(税抜)
販売単位: 50個
質量 約20g

※詳細はP429参照

適合圧着端子

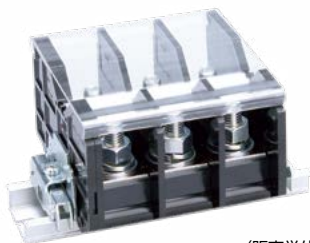


レール式 組端子台 (組立完成品)

【注文形式】

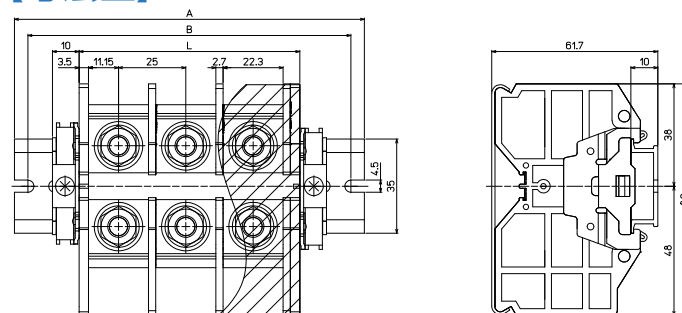
PTXL-60S-□P

極数 □



(販売単位: 1)

【寸法図】



【寸法表】

※レール寸法はP464参照

極数P	1	2	3	4	5	6	7	8	9	10	11	12	13	14	15
端子台全長L	32	57	82	107	132	157	182	207	232	257	282	307	332	357	382
レール全長A	80	100	120	160	180	200	220	260	280	300	320	360	380	400	420
取付ピッチB	70	90	110	150	170	190	210	250	270	290	310	350	370	390	410

極数P	16	17	18	19	20
端子台全長L	407	432	457	482	507
レール全長A	460	480	500	520	560
取付ピッチB	450	470	490	410	550

【構成部品】

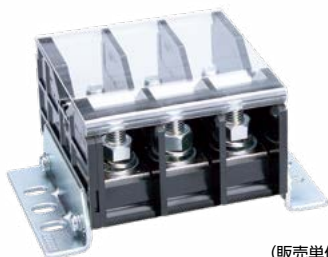
中間板	PTX-60S
側板	PTX-1E
カバー	CA-83
記名板	AM-10
レール	DAV4
止め金具	HDV-2

直取付式 組端子台 (組立完成品)

【注文形式】

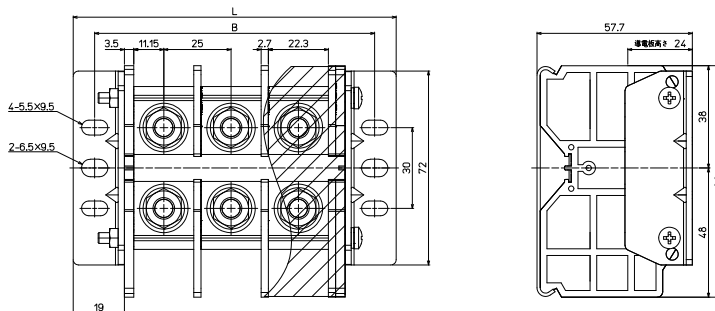
PTXK-60S-□P

極数



(販売単位:1)

【寸法図】



【寸法表】

極数P	2	3	4	6
端子台全長L	95	120	145	195
取付ピッチB	79	104	129	179

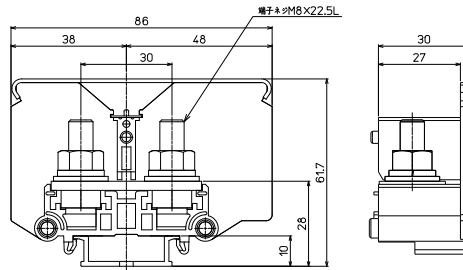
PTX-100S

M8 / 60mm², 175A



質量 約97g
販売価格 427円 / 個
(税抜・販売単位: 6)

【寸法図】



【一般仕様】

電線サイズ/定格通電電流	22mm ² -94A / 38mm ² -132A / 60mm ² -175A
定格絶縁電圧	AC DC1000V
端子ネジ	M8×22.5L 六角ナット
締付トルク	6.0~9.0N・m(JIS C 8201-7-1) / 8.9~10.8N・m(JIS C 2805)

適合アクセサリ



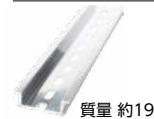
【側板】(ABセット)
PTX-1E
標準価格: 132円(税抜)
販売単位: 10セット
質量 約25g



【カバー】(1m)
CA-83
標準価格: 1,586円(税抜)
販売単位: 20個
質量 約141g



【記名板】
(0.5t×10W×1200L)
AM-10
標準価格: 69円(税抜)
販売単位: 50本
質量 約9g



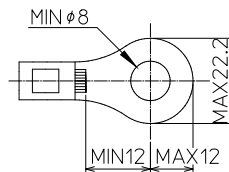
【レール】(1m)
DAV4-1000
標準価格: 957円(税抜)
販売単位: 100本
質量 約191g



【止め金具】
HDV-2
標準価格: 91円(税抜)
販売単位: 50個
質量 約20g

※詳細はP429参照

適合圧着端子



レール式 組端子台 (組立完成品)

【注文形式】

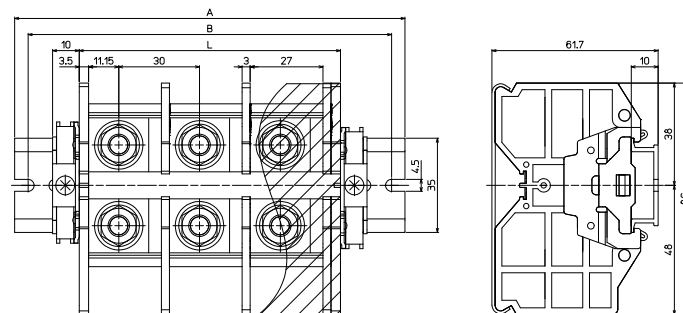
PTXL-100S-□P

極数



(販売単位: 1)

【寸法図】



【寸法表】

※レール寸法はP464参照

極数P	1	2	3	4	5	6	7	8	9	10	11	12	13	14	15
端子台全長L	37	67	97	127	157	187	217	247	277	307	337	367	397	427	457
レール全長A	80	120	140	180	200	240	260	300	320	360	380	420	440	480	500
取付ピッチB	70	110	130	170	190	230	250	290	310	350	370	410	430	470	490

極数P	16	17	18	19	20
端子台全長L	487	517	547	577	607
レール全長A	540	560	600	620	660
取付ピッチB	530	550	590	610	650

【構成部品】

中間板	PTX-100S
側板	PTX-1E
カバー	CA-83
記名板	AM-10
レール	DAV4
止め金具	HDV-2

直取付式 組端子台 (組立完成品)

【注文形式】

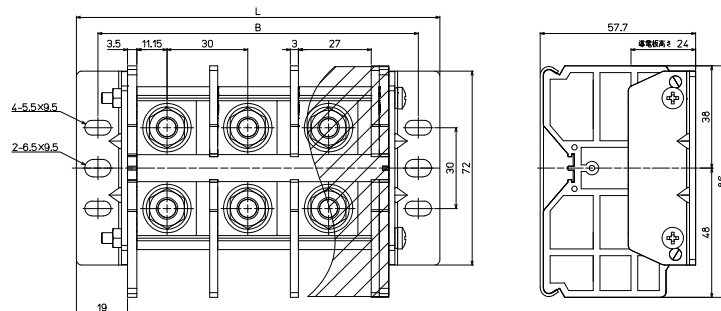
PTXK-100S-□P

極数 □



(販売単位:1)

【寸法図】



【寸法表】

極数P	2	3	4	6
端子台全長L	105	135	165	225
取付ピッチB	89	119	149	209

PTX-Sシリーズ

PTX-225S

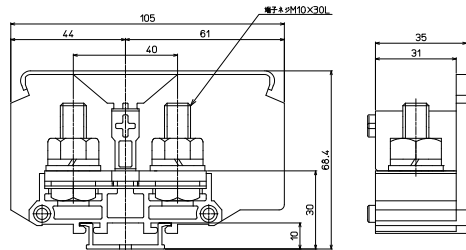
M10 / 100mm², 240A

RoHS
Compliant



質量 約189g
販売価格 1,137円 / 個
(税抜・販売単位: 6)

【寸法図】



【一般仕様】

電線サイズ/定格通電電流	60mm ² -175A / 100mm ² -240A
定格絶縁電圧	AC DC1000V
端子ネジ	M10×30L 六角ナット
締付トルク	10.0~14.7N·m(JIS C 8201-7-1) / 18.9~23.0N·m(JIS C 2805)

適合アクセサリ



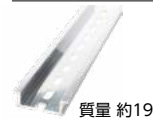
【側板】(ABセット)
PTX-2E
標準価格: 187円(税抜)
販売単位: 10セット
質量 約39g



【カバー】(1m)
CA-95
標準価格: 1,802円(税抜)
販売単位: 20個
質量 約177g



【記名板】
(0.5t×10W×1200L)
AM-10
標準価格: 69円(税抜)
販売単位: 50本
質量 約9g



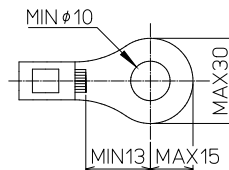
【レール】(1m)
DAV4-1000
標準価格: 957円(税抜)
販売単位: 100本
質量 約191g



【止め金具】
HDV-2
標準価格: 91円(税抜)
販売単位: 50個
質量 約20g

※詳細はP429参照

適合圧着端子



レール式 組端子台 (組立完成品)

【注文形式】

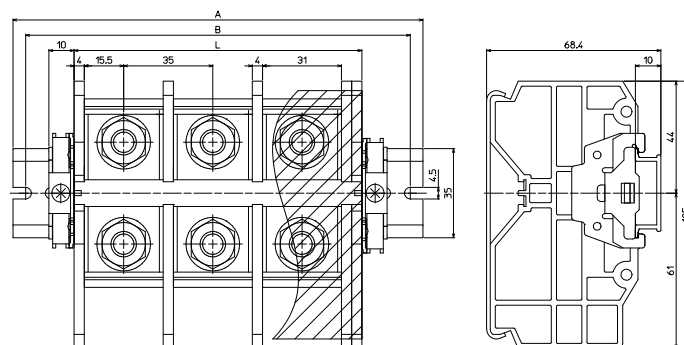
PTXL-225S-□P

極数 □



(販売単位: 1)

【寸法図】



【構成部品】

中間板	PTX-225S
側板	PTX-2E
カバー	CA-95
記名板	AM-10
レール	DAV4
止め金具	HDV-2

【寸法表】

※レール寸法はP464参照

極数P	1	2	3	4	5	6	7	8	9	10	11	12	13	14	15
端子台全長L	43	78	113	148	183	218	253	288	323	358	393	428	463	498	533
レール全長A	80	120	160	200	220	260	300	340	360	400	440	480	500	540	580
取付ピッチB	70	110	150	190	210	250	290	330	350	390	430	470	490	530	570

直取付式 組端子台 (組立完成品)

【注文形式】

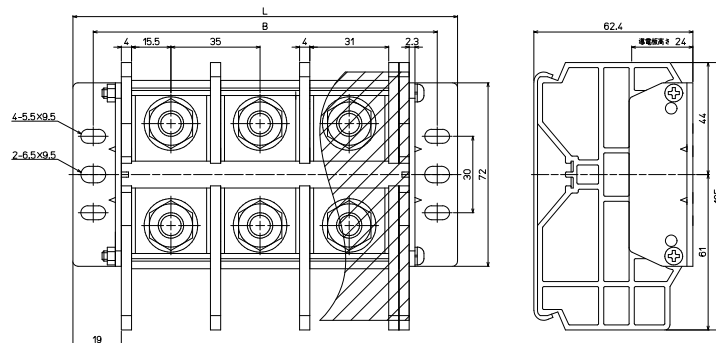
PTXK-225S-□P

極数 □



(販売単位:1)

【寸法図】



【寸法表】

極数P	2	3	4	6
端子台全長L	116	151	186	256
取付ピッチB	100	135	170	240