

ATシリーズ



定格絶縁電圧AC DC600V

定格通電電流20A~600A



【特長】

- TOGIが世に先駆けて製品化したネジ脱落防止のネジアップ式を採用(AT-10~AT-150)
- 当社専用20mmレール対応により、さらに省スペース化が可能
- 工具なしで中間板の追加取付け・取外しが可能

【一般仕様】

標準使用状態	周囲温度 -25℃~+60℃ (氷結又は、結露しないこと) 相対湿度 45~85%
保存温度	-40℃~+105℃
温度上昇	導電金具の温度上昇値35℃以下
絶縁抵抗	各充電部相互間及び各充電部と取付金属板間で200MΩ以上 (DC500Vメガにて)
商用周波耐電圧	2500V/1分間(AT-10~AT-150) 5000V/1分間(AT-200~AT-600)
準拠規格	JIS C 8201-7-1 NECA C 2811 (IBJIS C 2811)

【材質】

本体	PC(黒) UL94V-2
導電板	黄銅(Niメッキ)
端子ネジ	鉄(Znメッキ 三価クロメート)
アップ座金	鉄(Znメッキ 三価クロメート)
スプリング	鉄(Znメッキ 三価クロメート)
側板	PC(黒) UL94V-2
カバー	PC(透明) UL94V-0
記名板	PVC(白)

特長

【定格】

形式 項目	AT-10	AT-15L	AT-20	AT-30	AT-60
定格絶縁電圧	AC DC600V				
定格通電電流	20A	30A	40A	50A	90A
適合電線	2mm ²	3.5mm ²	5.5mm ²	8mm ²	22mm ²
接続可能電線 及び最大電流	1.25mm ² -15A 2mm ² -20A	2mm ² -20A 3.5mm ² -30A	2mm ² -20A 3.5mm ² -30A 5.5mm ² -40A	3.5mm ² -30A 5.5mm ² -40A 8mm ² -50A	8mm ² -50A 14mm ² -70A 22mm ² -90A
端子ネジ	M3.5×6.7L ±ナベセムス	M4×7.5L ±ナベセムス	M4×7.5L ±ナベセムス	M5×10L ±ナベ+SP	M6×12L ±ナベ+SP
締付トルク	0.8~1.4N・m	1.2~1.8N・m	1.2~1.8N・m	2.0~3.0N・m	2.5~3.7N・m

形式 項目	AT-100	AT-150	AT-200	AT-300
定格絶縁電圧	AC DC600V			
定格通電電流	130A	160A	200A	300A
適合電線	38mm ²	60mm ²	100mm ²	150mm ²
接続可能電線 及び最大電流	14mm ² -70A 22mm ² -90A 38mm ² -130A	22mm ² -90A 38mm ² -130A 60mm ² -160A	38mm ² -130A 60mm ² -160A 100mm ² -200A	60mm ² -160A 100mm ² -200A 150mm ² -300A
端子ネジ	M8×14L ±ナベ+SP	M8×14L ±ナベ+SP	M10×20L ±六角ボルトSP、PW付	M10×20L ±六角ボルトSP、PW付
締付トルク	6.0~9.0N・m	6.0~9.0N・m	10.0~14.7N・m	10.0~14.7N・m

形式 項目	AT-400	AT-500	AT-600
定格絶縁電圧	AC DC600V		
定格通電電流	400A	500A	600A
適合電線	200mm ²	250mm ²	325mm ²
接続可能電線 及び最大電流	100mm ² -200A 150mm ² -300A 200mm ² -400A	150mm ² -300A 200mm ² -400A 250mm ² -500A	200mm ² -400A 250mm ² -500A 325mm ² -600A
端子ネジ	M12×25L ±六角ボルトSP、PW付	M16×30L 六角ボルトSW、PW付	M16×30L 六角ボルトSW、PW付
締付トルク	14.0~20.6N・m	25.0~37.3N・m	25.0~37.3N・m

【海外規格認定品としての定格】

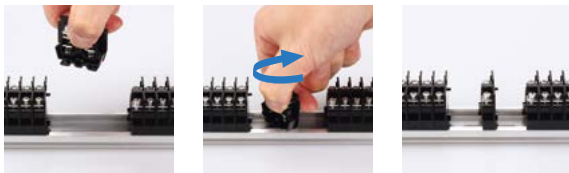
耐電圧: 2500V/1分間
周囲温度: -25℃~+60℃

形式	海外規格仕様	定格絶縁電圧 (V)	定格通電電流 (A)	適合電線: (AWG) より線	認証番号
AT-10	TÜV仕様定格	AC DC600	20	20~14	R9551149

※上記はいずれもより線使用、圧着端子接続による値です。ご使用の際は、圧着端子、及びケーブルはそれぞれ規格認定品をご使用ください。

【レールへの取付け取外し方】

● 中間板取付け方法

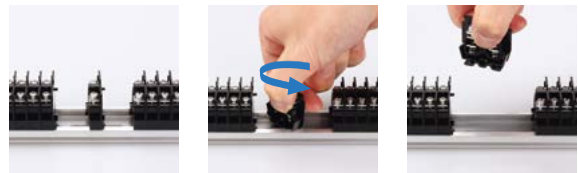


① 連結されている端子をずらし取付スペースを確保。

② 横にひねった状態でレールに乗せ時計回りに回転。

③ セット完了。

● 中間板取外し方法

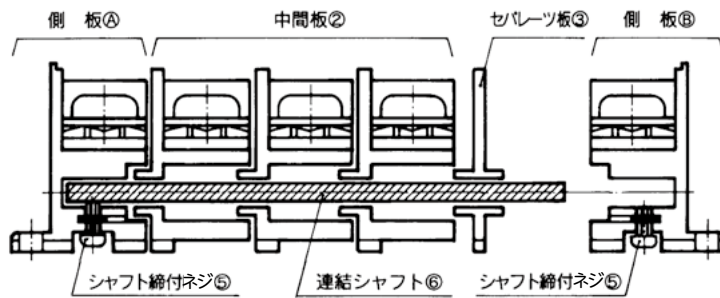


① 連結されている端子を1Pずつ横にずらす。

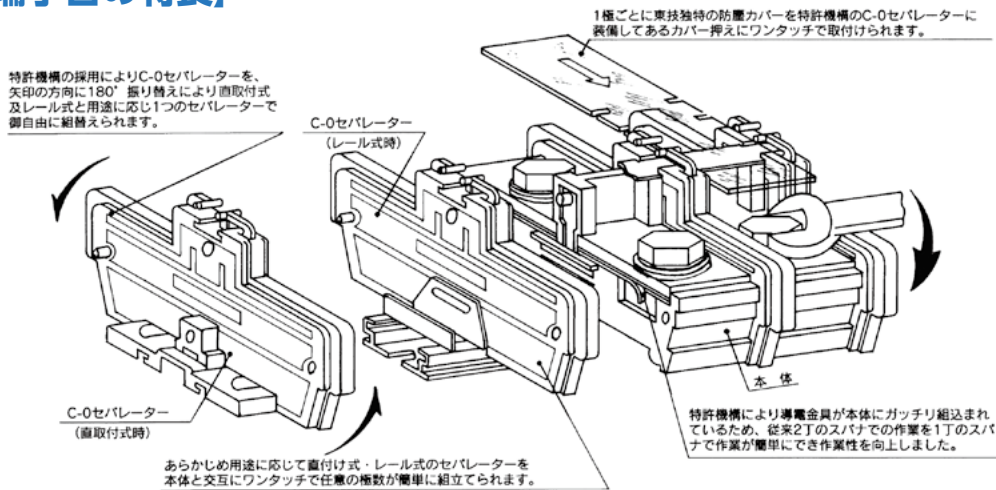
② 1Pを持ち横にひねる。

③ レールの溝から下部の足を取外す。

【直取付式端子台ATKの組立】



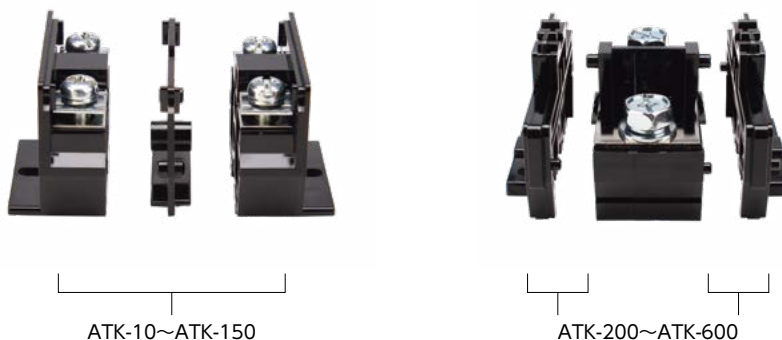
【大電流端子台の特長】



【側板のご案内】

ATKシリーズには端子付きの側板があり、下の写真の通り、ATK-10～ATK-150に使用する側板は端子が左右両側に付いています。中間板ユニット数は全体の数から2極引いた数となりますのでご注意ください。

またATK-200～ATK-600は直取付式、レール式を左右を兼用できるC-0セパレート1機種で対応できます。(上図参照)



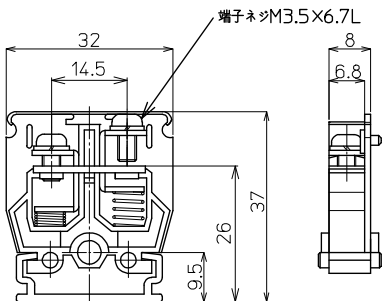
ATシリーズ

AT-10 M3.5 / 2mm², 20A



質量 約8g
標準価格 52円 / 個
(税抜・販売単位: 300)

【寸法図】



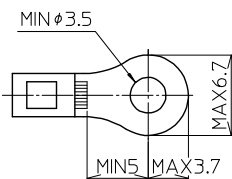
【一般仕様】

電線サイズ/定格通電電流	1.25mm ² -15A/2mm ² -20A
定格絶縁電圧	AC DC600V
端子ネジ	M3.5×6.7L ±ナベセムス
締付トルク	0.8~1.4N・m

【海外規格仕様】

	TÜV認定仕様
電線サイズ	AWG20~14(より線)
定格絶縁電圧	AC DC600
定格通電電流	20A

適合圧着端子



適合アクセサリ



【側板】
ATL-10
標準価格: 27円(税抜)
販売単位: 100個
質量 約3g



【カバー】(1m)
CA-30
標準価格: 530円(税抜)
販売単位: 20個
質量 約27g



【記名板】
M-1LE
標準価格: 44円(税抜)
販売単位: 50本
質量 約8g



【レール】(1m)
AS4-1000
標準価格: 890円(税抜)
販売単位: 100本
質量 約178g



【止め金具】
ATO-1
標準価格: 62円(税抜)
販売単位: 100個
質量 約8g

※詳細はP429参照

適合ショートバー

SB8A-□ SBR8A-□ BB8A-□ BBR8A-□



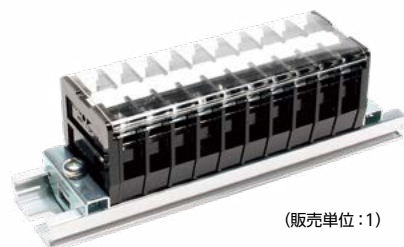
※詳細はP435参照

レール式 組端子台 (組立完成品)

【注文形式】

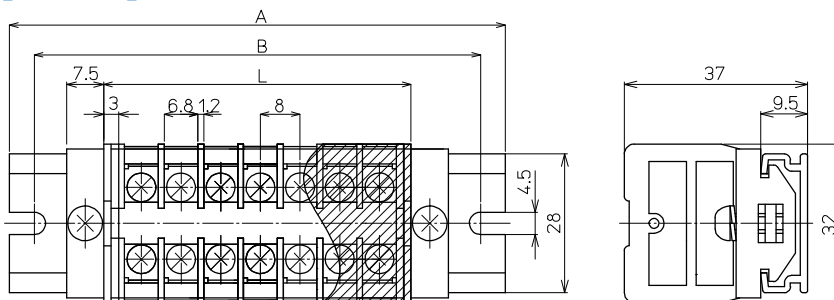
ATL-10-□P

極数 □



(販売単位: 1)

【寸法図】



【寸法表】

※レール寸法はP454参照

極数P	1	2	3	4	5	6	7	8	9	10	11	12	13	14	15
端子台全長L	14	22	30	38	46	54	62	70	78	86	94	102	110	118	126
レール全長A	60	60	80	80	80	100	100	120	120	120	140	140	160	160	160
取付ピッチB	50	50	70	70	70	90	90	110	110	110	130	130	150	150	150

極数P	16	17	18	19	20	21	22	23	24	25	26	27	28	29	30
端子台全長L	134	142	150	158	166	174	182	190	198	206	214	222	230	238	246
レール全長A	180	180	200	200	200	220	220	240	240	240	260	260	280	280	280
取付ピッチB	170	170	190	190	190	210	210	230	230	230	250	250	270	270	270

端子台全長 L = 端子幅 (8mm) × 極数 (P) + 側板2枚 (6mm)

記名板の長さ = 端子幅 (8mm) × 極数 (P) + 2.5mm / カバーの長さ = 端子幅 (8mm) × 極数 (P) + 2.5mm

【構成部品】

中間板	AT-10
側板	ATL-10
カバー	CA-30
記名板	M-1LE
レール	AS4
止め金具	ATO-1

直取付式 組端子台 (組立完成品)

【注文形式】

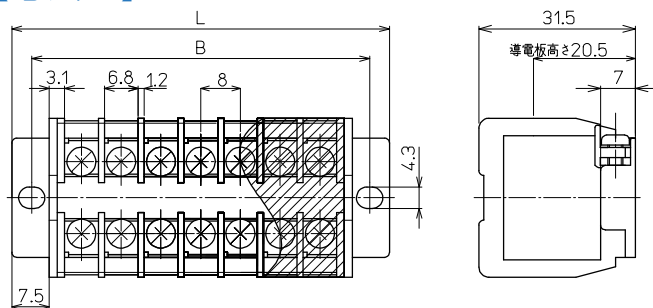
ATK-10-□P

極数



(販売単位:1)

【寸法図】



【寸法表】

極数P	1	2	3	4	5	6	7	8	9	10	11	12	13	14	15
端子台全長L	-	36	44	52	60	68	76	84	92	100	108	116	124	132	140
取付ピッチB	-	28	36	44	52	60	68	76	84	92	100	108	116	124	132
シャフト長さ	-	20.5	28.5	36.5	44.5	52.5	60.5	68.5	76.5	84.5	92.5	100.5	108.5	116.5	124.5

【構成部品】

※側板:2極セット使用

中間板	AT-10
側板	ATK-10
カバー	CA-30
記名板	M-1LE
シャフト	SF4

極数P	16	17	18	19	20	21	22	23	24	25	26	27	28	29	30
端子台全長L	148	156	164	172	180	188	196	204	212	220	228	236	244	252	260
取付ピッチB	140	148	156	164	172	180	188	196	204	212	220	228	236	244	252
シャフト長さ	132.5	140.5	148.5	156.5	164.5	172.5	180.5	188.5	196.5	204.5	212.5	220.5	228.5	236.5	244.5

記名板の長さ = 端子幅(8mm) × 極数(P) + 2.5mm / カバーの長さ = 端子幅(8mm) × 極数(P) + 2.5mm

ATシリーズ

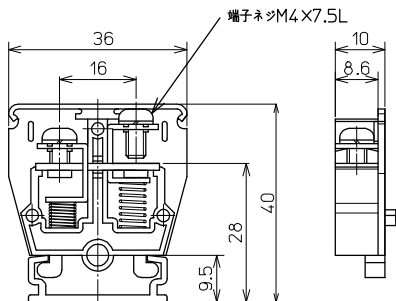
AT-15L M4 / 3.5mm, 30A

RoHS
Compliant



質量 約11g
標準価格 60円 / 個
(税抜・販売単位: 200)

【寸法図】



【一般仕様】

電線サイズ/定格通電電流	1.25mm ² -15A/2mm ² -20A/3.5mm ² -30A
定格絶縁電圧	AC DC600V
端子ネジ	M4×7.5L 土ナベセムス
締付トルク	1.2~1.8N・m

適合アクセサリ



【側板】
ATL-15L
標準価格: 39円(税抜)
販売単位: 100個
質量 約4g



【カバー】(1m)
CA-34
標準価格: 577円(税抜)
販売単位: 20個
質量 約31g



【記名板】
M-1LE
標準価格: 44円(税抜)
販売単位: 50本
質量 約8g



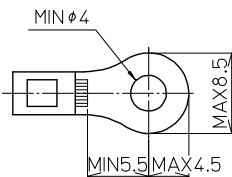
【レール】(1m)
AS4-1000
標準価格: 890円(税抜)
販売単位: 100本
質量 約178g



【止め金具】
ATO-1
標準価格: 62円(税抜)
販売単位: 100個
質量 約8g

※詳細はP429参照

適合圧着端子



適合ショートバー

SB10-□ SBR10-□ BB10-□ BBR10-□



※詳細はP435参照

レール式 組端子台 (組立完成品)

【注文形式】

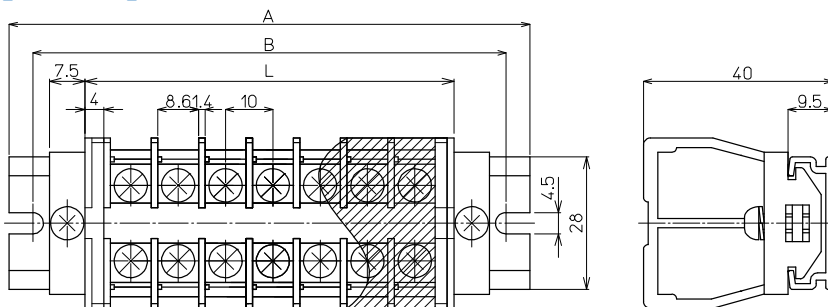
ATL-15L-□P

極数 丁



(販売単位: 1)

【寸法図】



【寸法表】

※レール寸法はP454参照

極数P	1	2	3	4	5	6	7	8	9	10	11	12	13	14	15
端子台全長L	18	28	38	48	58	68	78	88	98	108	118	128	138	148	158
レール全長A	60	60	80	80	100	100	120	120	140	140	160	160	180	180	200
取付ピッチB	50	50	70	70	90	90	110	110	130	130	150	150	170	170	190

【構成部品】

中間板	AT-15L
側板	ATL-15L
カバー	CA-34
記名板	M-1LE
レール	AS4
止め金具	ATO-1

極数P	16	17	18	19	20	21	22	23	24	25	26	27	28	29	30
端子台全長L	168	178	188	198	208	218	228	238	248	258	268	278	288	298	308
レール全長A	200	220	220	240	240	260	260	280	280	300	300	320	320	340	340
取付ピッチB	190	210	210	230	230	250	250	270	270	290	290	310	310	330	330

端子台全長 L = 端子幅 (10mm) × 極数 (P) + 側板2枚 (8mm)

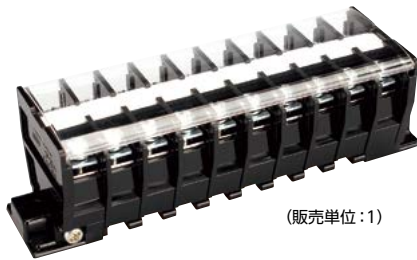
記名板の長さ = 端子幅 (10mm) × 極数 (P) - 0.5mm / カバーの長さ = 端子幅 (10mm) × 極数 (P) + 4mm

直取付式 組端子台 (組立完成品)

【注文形式】

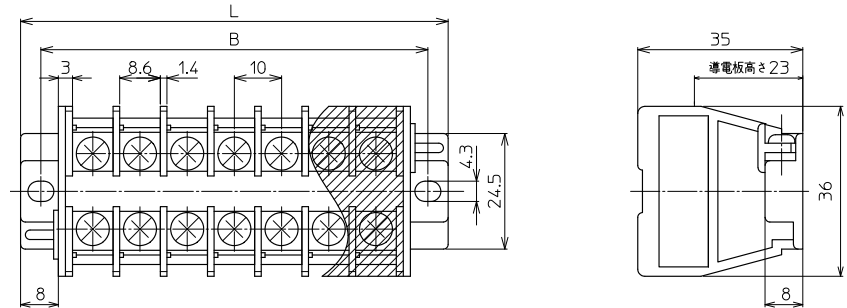
ATK-15H-□P

極数 \square



(販売単位:1)

【寸法図】



【寸法表】

極数P	1	2	3	4	5	6	7	8	9	10	11	12	13	14	15
端子台全長L	-	40.6	50.6	60.6	70.6	80.6	90.6	100.6	110.6	120.6	130.6	140.6	150.6	160.6	170.6
取付ピッチB	-	32	42	52	62	72	82	92	102	112	122	132	142	152	162
シャフト長さ	-	23	33	43	53	63	73	83	93	103	113	123	133	143	153

【構成部品】

※側板:2極セット使用

中間板	AT-15L
側板	ATK-15L2
カバー	CA-34
記名板	M-1LE
シャフト	SF4

極数P	16	17	18	19	20	21	22	23	24	25	26	27	28	29	30
端子台全長L	180.6	190.6	200.6	210.6	220.6	230.6	240.6	250.6	260.6	270.6	-	-	-	-	-
取付ピッチB	172	182	192	202	212	222	232	242	252	262	-	-	-	-	-
シャフト長さ	163	173	183	193	203	213	223	233	243	253	-	-	-	-	-

記名板の長さ = 端子幅(10mm) × 極数(P) - 0.5mm / カバーの長さ = 端子幅(10mm) × 極数(P) + 4mm

ATシリーズ

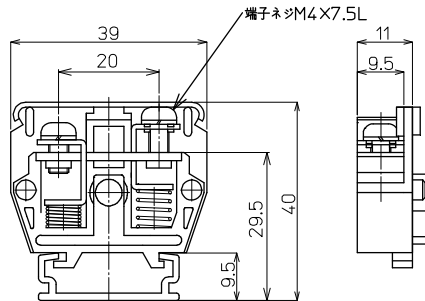
AT-20 M4 / 5.5mm, 40A

RoHS
Compliant



質量 約14g
標準価格 73円 / 個
(税抜・販売単位: 200)

【寸法図】



【一般仕様】

電線サイズ/定格通電電流	2mm ² -20A/3.5mm ² -30A/5.5mm ² -40A
定格絶縁電圧	AC DC600V
端子ネジ	M4x7.5L ±ナベセムス
締付トルク	1.2~1.8N・m

適合アクセサリ



【側板】
ATL-20
標準価格: 201円(税抜)
販売単位: 80セット
質量 約31g



【カバー】(1m)
CA-36
標準価格: 597円(税抜)
販売単位: 20個
質量 約41g



【記名板】
M-1LE
標準価格: 44円(税抜)
販売単位: 50本
質量 約8g



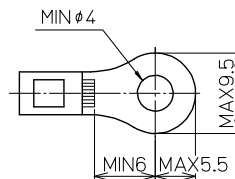
【レール】(1m)
AS4-1000
標準価格: 890円(税抜)
販売単位: 100本
質量 約178g



【止め金具】
CT-H
標準価格: 62円(税抜)
販売単位: 100個
質量 約12g

※詳細はP429参照

適合圧着端子



適合ショートバー

SB11-□

BB11-□



※詳細はP435参照

レール式 組端子台 (組立完成品)

【注文形式】

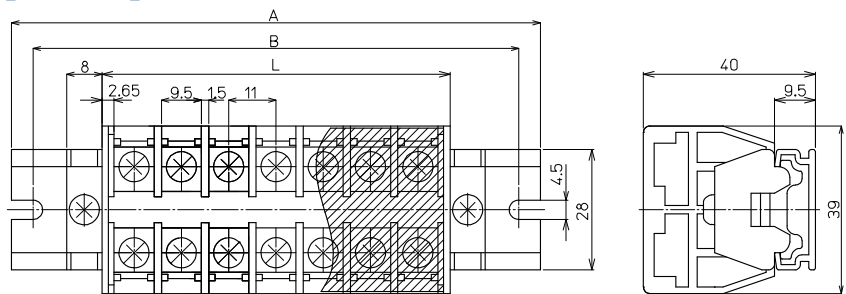
ATL-20-□P

極数 □



(販売単位: 1)

【寸法図】



【寸法表】

※レール寸法はP454参照

極数P	1	2	3	4	5	6	7	8	9	10	11	12	13	14	15
端子台全長L	-	26	37	48	59	70	81	92	103	114	125	136	147	158	169
レール全長A	-	60	80	80	100	120	120	140	140	160	160	180	180	200	200
取付ピッチB	-	50	70	70	90	110	110	130	130	150	150	170	170	190	190

【構成部品】

※側板:2極セット使用

中間板	AT-20
側板	ATL-20
カバー	CA-36
記名板	M-1LE
レール	AS4
止め金具	CT-H

極数P	16	17	18	19	20	21	22	23	24	25	26	27	28	29	30
端子台全長L	180	191	202	213	224	235	246	257	268	279	290	301	312	323	334
レール全長A	220	240	240	260	260	280	280	300	300	320	340	340	360	360	380
取付ピッチB	210	230	230	250	250	270	270	290	290	310	330	330	350	350	370

端子台全長 L = 端子幅 (11mm) × 極数 (P) + 4mm

記名板の長さ = 端子幅 (11mm) × 極数 (P) - 0.5mm / カバーの長さ = 端子幅 (11mm) × 極数 (P) + 0.5mm

直取付式 組端子台 (組立完成品)

【注文形式】

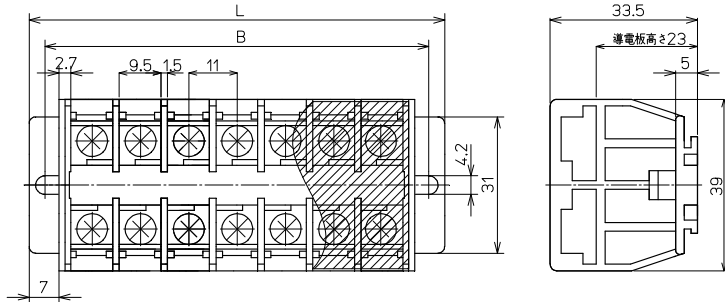
ATK-20-□P

極数



(販売単位:1)

【寸法図】



【寸法表】

極数P	1	2	3	4	5	6	7	8	9	10	11	12	13	14	15
端子台全長L	-	40	51	62	73	84	95	106	117	128	139	150	161	172	183
取付ピッチB	-	32	43	54	65	76	87	98	109	120	131	142	153	164	175
シャフト長さ	-	19.5	30.5	41.5	52.5	63.5	74.5	85.5	96.5	107.5	118.5	129.5	140.5	151.5	162.5

極数P	16	17	18	19	20	21	22	23	24	25	26	27	28	29	30
端子台全長L	194	205	216	227	238	-	-	-	-	-	-	-	-	-	-
取付ピッチB	186	197	208	219	230	-	-	-	-	-	-	-	-	-	-
シャフト長さ	173.5	184.5	195.5	206.5	217.5	-	-	-	-	-	-	-	-	-	-

記名板の長さ = 端子幅(11mm) × 極数(P) - 0.5mm / カバーの長さ = 端子幅(11mm) × 極数(P) + 0.5mm

【構成部品】

※側板:2極セット使用

中間板	AT-20
側板	ATK-20
カバー	CA-36
記名板	M-1LE
シャフト	SF5

ATシリーズ

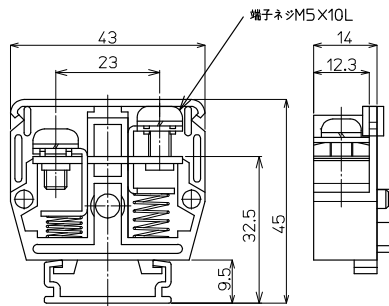
AT-30 M5 / 8mm², 50A

RoHS
Compliant



質量 約23g
標準価格 99円 / 個
(税抜・販売単位: 100)

【寸法図】



【一般仕様】

電線サイズ/定格通電電流	3.5mm ² -30A/5.5mm ² -40A/8mm ² -50A
定格絶縁電圧	AC DC600V
端子ネジ	M5×10L ±ナベセムス
締付トルク	2.0~3.0N・m

適合アクセサリ



【側板】
ATL-30
標準価格: 267円 (税抜)
販売単位: 40セット
質量 約48g



【カバー】(1m)
CA-40
標準価格: 624円 (税抜)
販売単位: 20個
質量 約54g



【記名板】
M-1LE
標準価格: 44円 (税抜)
販売単位: 50本
質量 約8g



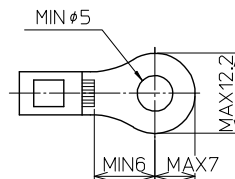
【レール】(1m)
AS4-1000
標準価格: 890円 (税抜)
販売単位: 100本
質量 約178g



【止め金具】
CT-H
標準価格: 62円 (税抜)
販売単位: 100個
質量 約12g

※詳細はP429参照

適合圧着端子



適合ショートバー

SB14-□

BB14-□



※詳細はP435参照

レール式 組端子台 (組立完成品)

【注文形式】

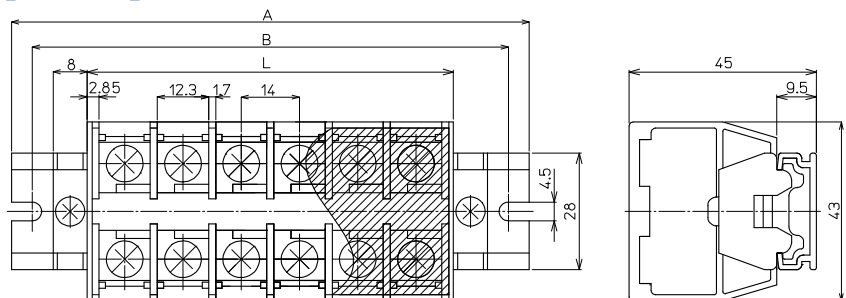
ATL-30-□P

極数 □



(販売単位: 1)

【寸法図】



【寸法表】

※レール寸法はP454参照

極数P	1	2	3	4	5	6	7	8	9	10	11	12	13	14	15
端子台全長L	-	32	46	60	74	88	102	116	130	144	158	172	186	200	214
レール全長A	-	80	80	100	120	120	140	160	180	180	200	220	220	240	260
取付ピッチB	-	70	70	90	110	110	130	150	170	170	190	210	210	230	250

【構成部品】

※側板: 2極セット使用

中間板	AT-30
側板	ATL-30
カバー	CA-40
記名板	M-1LE
レール	AS4
止め金具	CT-H

極数P	16	17	18	19	20	21	22	23	24	25	26	27	28	29	30
端子台全長L	228	242	256	270	284	298	312	326	340	354	368	382	396	410	424
レール全長A	260	280	300	320	320	340	360	360	380	400	400	420	440	460	460
取付ピッチB	250	270	290	310	310	330	350	350	370	390	390	410	430	450	450

端子台全長 L = 端子幅 (14mm) × 極数 (P) + 4mm

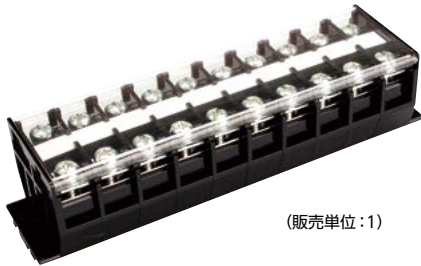
記名板の長さ = 端子幅 (14mm) × 極数 (P) - 2mm / カバーの長さ = 端子幅 (14mm) × 極数 (P) + 0.5mm

直取付式 組端子台 (組立完成品)

【注文形式】

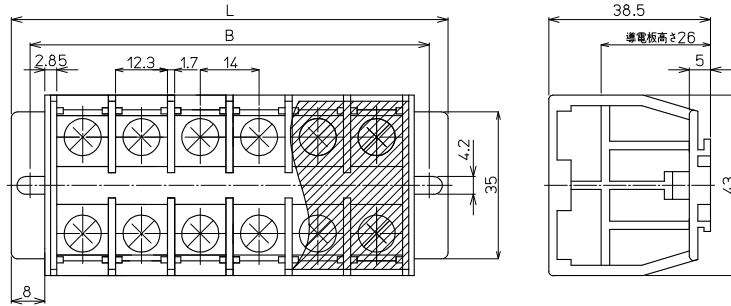
ATK-30-□P

極数



(販売単位:1)

【寸法図】



【寸法表】

極数P	1	2	3	4	5	6	7	8	9	10	11	12	13	14	15
端子台全長L	-	48	62	76	90	104	118	132	146	160	174	188	202	216	230
取付ピッチB	-	39	53	67	81	95	109	123	137	151	165	179	193	207	221
シャフト長さ	-	24.5	38.5	52.5	66.5	80.5	94.5	108.5	122.5	136.5	150.5	164.5	178.5	192.5	206.5

極数P	16	17	18	19	20	21	22	23	24	25	26	27	28	29	30
端子台全長L	244	258	272	-	-	-	-	-	-	-	-	-	-	-	-
取付ピッチB	235	249	263	-	-	-	-	-	-	-	-	-	-	-	-
シャフト長さ	220.5	234.5	248.5	-	-	-	-	-	-	-	-	-	-	-	-

記名板の長さ = 端子幅(14mm) × 極数(P) - 2mm / カバーの長さ = 端子幅(14mm) × 極数(P) + 0.5mm

【構成部品】

※側板:2極セット使用

中間板	AT-30
側板	ATK-30
カバー	CA-40
記名板	M-1LE
シャフト	SF5

ATシリーズ

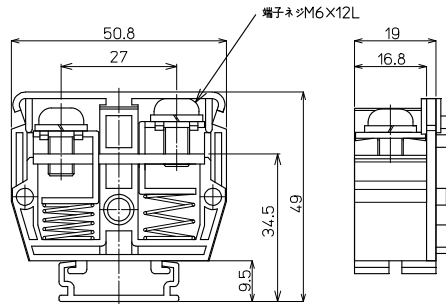
AT-60 M6 / 22mm², 90A

RoHS
Compliant



質量 約41g
標準価格 213円 / 個
(税抜・販売単位: 50)

【寸法図】



【一般仕様】

電線サイズ/定格通電電流	8mm ² -50A/14mm ² -70A/22mm ² -90A
定格絶縁電圧	AC DC600V
端子ネジ	M6×12L ±ナベセムス
締付トルク	2.5~3.7N・m

適合アクセサリ



【側板】
ATL-60
標準価格: 412円(税抜)
販売単位: 22セット
質量 約87g



【カバー】(1m)
CA-47
標準価格: 874円(税抜)
販売単位: 20個
質量 約82g



【記名板】
M-1LE
標準価格: 44円(税抜)
販売単位: 50本
質量 約8g



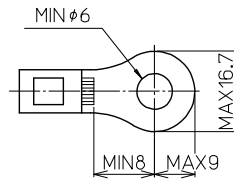
【レール】(1m)
AS4-1000
標準価格: 890円(税抜)
販売単位: 100本
質量 約178g



【止め金具】
CT-H
標準価格: 62円(税抜)
販売単位: 100個
質量 約12g

※詳細はP429参照

適合圧着端子

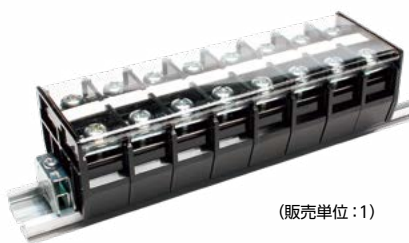


レール式 組端子台 (組立完成品)

【注文形式】

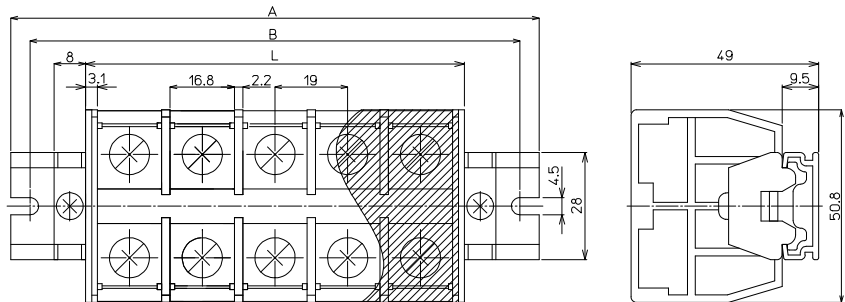
ATL-60-□P

極数 □



(販売単位: 1)

【寸法図】



【寸法表】

※レール寸法はP454参照

極数P	1	2	3	4	5	6	7	8	9	10	11	12	13	14	15
端子台全長L	-	42	61	80	99	118	137	156	175	194	213	232	251	270	289
レール全長A	-	80	100	120	140	160	180	200	220	240	260	280	300	320	320
取付ピッチB	-	70	90	110	130	150	170	190	210	230	250	270	290	310	310

【構成部品】

※側板:2極セット使用

中間板	AT-60
側板	ATL-60
カバー	CA-47
記名板	M-1LE
レール	AS4
止め金具	CT-H

極数P	16	17	18	19	20	21	22	23	24	25	26	27	28	29	30
端子台全長L	308	327	346	365	384	403	422	441	460	479	498	517	536	555	574
レール全長A	340	360	380	400	420	440	460	480	500	520	540	560	580	600	620
取付ピッチB	330	350	370	390	410	430	450	470	490	510	530	550	570	590	610

端子台全長 L = 端子幅 (19mm) × 極数 (P) + 4mm

記名板の長さ = 端子幅 (19mm) × 極数 (P) - 3mm / カバーの長さ = 端子幅 (19mm) × 極数 (P)

直取付式 組端子台 (組立完成品)

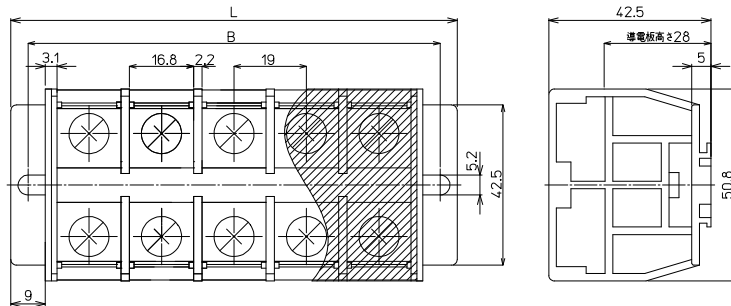
【注文形式】

ATK-60-□P

極数



【寸法図】



【構成部品】

※側板: 2極セット使用

中間板	AT-60
側板	ATK-60
カバー	CA-47
記名板	M-1LE
シャフト	SF5

【寸法表】

極数P	1	2	3	4	5	6	7	8	9	10	11	12	13	14	15
端子台全長L	-	60	79	98	117	136	155	174	193	212	231	250	-	-	-
取付ピッチB	-	51	70	89	108	127	146	165	184	203	222	241	-	-	-
シャフト長さ	-	35	54	73	92	111	130	149	168	187	206	225	-	-	-

記名板の長さ = 端子幅(19mm) × 極数(P) - 3mm / カバーの長さ = 端子幅(19mm) × 極数(P)

ATシリーズ

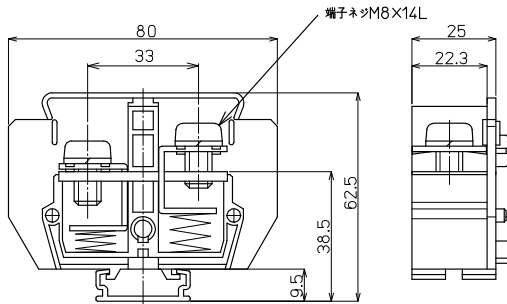
AT-100 M8 / 38mm, 130A

RoHS
Compliant



質量 約88g
標準価格 351円 / 個
(税抜・販売単位: 10)

【寸法図】



【一般仕様】

電線サイズ/定格通電電流	14mm ² -70A/22mm ² -90A/38mm ² -130A
定格絶縁電圧	AC DC600V
端子ネジ	M8x14L ±ナベセムス
締付トルク	6.0~9.0N・m

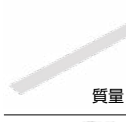
適合アクセサリ



【側板】
ATL-100
標準価格: 697円 (税抜)
販売単位: 10セット
質量 約183g



【カバー】(1m)
CA-57
標準価格: 935円 (税抜)
販売単位: 20個
質量 約86g



【記名板】
M-1LE
標準価格: 44円 (税抜)
販売単位: 50本
質量 約8g



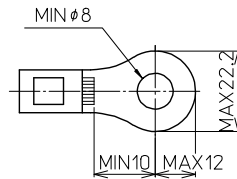
【レール】(1m)
AS4-1000
標準価格: 890円 (税抜)
販売単位: 100本
質量 約178g



【止め金具】
CT-H
標準価格: 62円 (税抜)
販売単位: 100個
質量 約12g

※詳細はP429参照

適合圧着端子



レール式 組端子台 (組立完成品)

【注文形式】

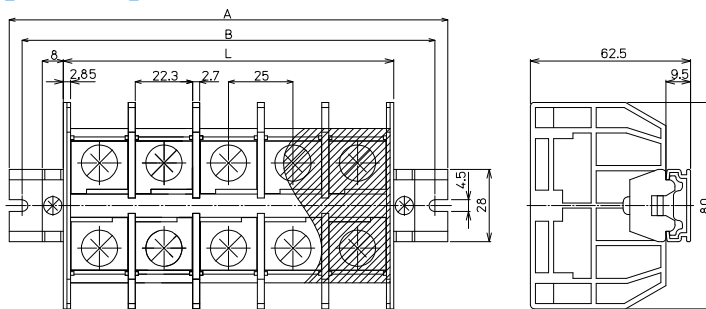
ATL-100-□P

極数 □



(販売単位: 1)

【寸法図】



【寸法表】

※レール寸法はP454参照

極数P	1	2	3	4	5	6	7	8	9	10	11	12	13	14	15
端子台全長L	-	53	78	103	128	153	178	203	228	253	278	303	328	353	378
レール全長A	-	100	120	140	160	200	220	240	260	300	320	340	360	400	420
取付ピッチB	-	90	110	130	150	190	210	230	250	290	310	330	350	390	410

【構成部品】

※側板: 2極セット使用

中間板	AT-100
側板	ATL-100
カバー	CA-57
記名板	M-1LE
レール	AS4
止め金具	CT-H

極数P	16	17	18	19	20	21	22	23	24	25	26	27	28	29	30
端子台全長L	403	428	453	478	503	528	553	578	603	628	653	678	703	728	753
レール全長A	440	460	500	520	540	560	600	620	640	660	700	720	740	760	800
取付ピッチB	430	450	490	510	530	550	590	610	630	650	690	710	730	750	790

端子台全長 L = 端子幅 (25mm) × 極数 (P) + 3mm

記名板の長さ = 端子幅 (25mm) × 極数 (P) - 3.5mm / カバーの長さ = 端子幅 (25mm) × 極数 (P) - 0.5mm

直取付式 組端子台 (組立完成品)

【注文形式】

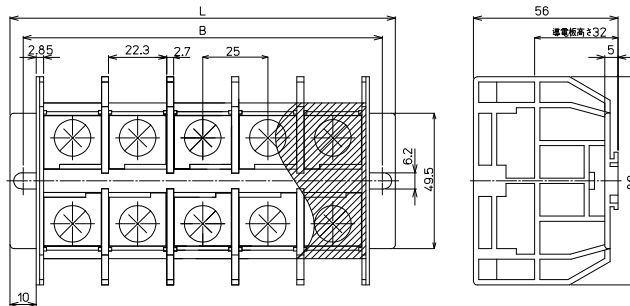
ATK-100-□P

極数



(販売単位:1)

【寸法図】



【構成部品】

※側板:2極セット使用

中間板	AT-100
側板	ATK-100
カバー	CA-57
記名板	M-1LE
シャフト	SF5

【寸法表】

極数P	1	2	3	4	5	6	7	8	9	10	11	12	13	14	15
端子台全長L	-	73	98	123	148	173	198	223	248	273	-	-	-	-	-
取付ピッチB	-	63	88	113	138	163	188	213	238	263	-	-	-	-	-
シャフト長さ	-	46.5	71.5	96.5	121.5	146.5	171.5	196.5	221.5	246.5	-	-	-	-	-

記名板の長さ = 端子幅(25mm)×極数(P)-3.5mm / カバーの長さ = 端子幅(25mm)×極数(P)-0.5mm

ATシリーズ

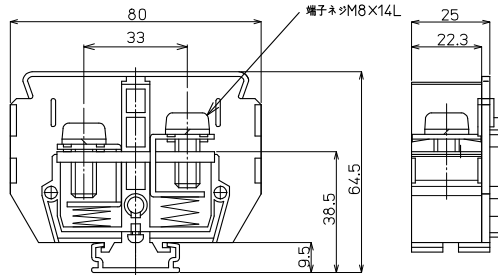
AT-150 M8 / 60mm, 160A

RoHS
Compliant



質量 約92g
標準価格 376円 / 個
(税抜・販売単位: 10)

【寸法図】



適合アクセサリ



【側板】
ATL-150
標準価格: 806円 (税抜)
販売単位: 10セット
質量 約192g



【カバー】(1m)
CA-69
標準価格: 1,056円 (税抜)
販売単位: 20個
質量 約102g



【記名板】
M-1LE
標準価格: 44円 (税抜)
販売単位: 50本
質量 約8g



【レール】(1m)
AS4-1000
標準価格: 890円 (税抜)
販売単位: 100本
質量 約178g



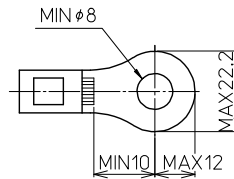
【止め金具】
CT-H
標準価格: 62円 (税抜)
販売単位: 100個
質量 約12g

※詳細はP429参照

【一般仕様】

電線サイズ/定格通電電流	22mm ² -90A/38mm ² -130A/60mm ² -160A
定格絶縁電圧	AC DC600V
端子ネジ	M8×14L ±ナベセムス
締付トルク	6.0~9.0N・m

適合圧着端子



レール式 組端子台 (組立完成品)

【注文形式】

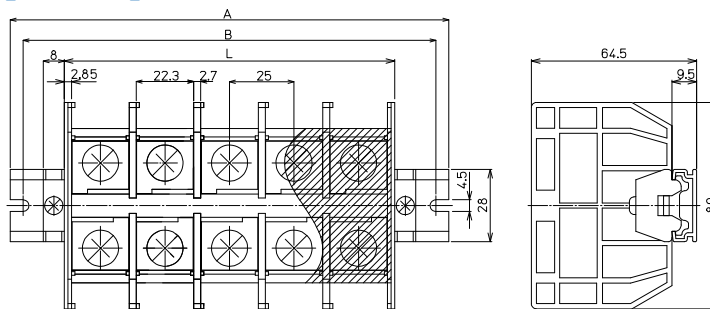
ATL-150-□P

極数 □



(販売単位: 1)

【寸法図】



【寸法表】

※レール寸法はP454参照

極数P	1	2	3	4	5	6	7	8	9	10	11	12	13	14	15
端子台全長L	-	53	78	103	128	153	178	203	228	253	278	303	328	353	378
レール全長A	-	100	120	140	160	200	220	240	260	300	320	340	360	400	420
取付ピッチB	-	90	110	130	150	190	210	230	250	290	310	330	350	390	410

【構成部品】

※側板: 2極セット使用

中間板	AT-150
側板	ATL-150
カバー	CA-69
記名板	M-1LE
レール	AS4
止め金具	CT-H

極数P	16	17	18	19	20	21	22	23	24	25	26	27	28	29	30
端子台全長L	403	428	453	478	503	528	553	578	603	628	653	678	703	728	753
レール全長A	440	460	500	520	540	560	600	620	640	660	700	720	740	760	800
取付ピッチB	430	450	490	510	530	550	590	610	630	650	690	710	730	750	790

端子台全長 L = 端子幅 (25mm) × 極数 (P) + 3mm

記名板の長さ = 端子幅 (25mm) × 極数 (P) - 3.5mm / カバーの長さ = 端子幅 (25mm) × 極数 (P) - 0.5mm

直取付式 組端子台 (組立完成品)

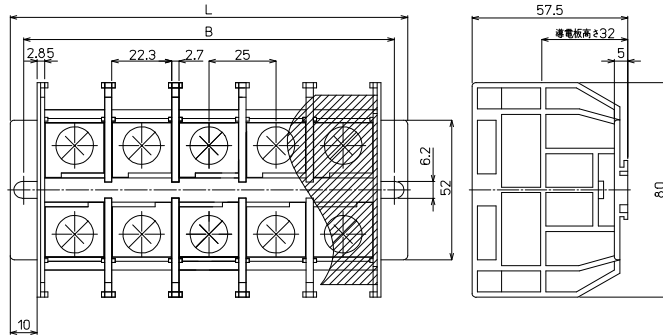
【注文形式】

ATK-150-□P

極数 □



【寸法図】



【構成部品】

※側板:2極セット使用

中間板	AT-150
側板	ATK-150
カバー	CA-69
記名板	M-1LE
シャフト	SF5

【寸法表】

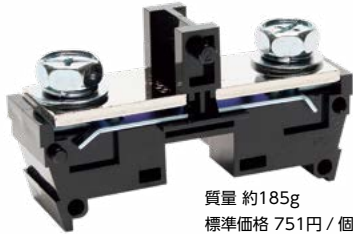
極数P	1	2	3	4	5	6	7	8	9	10	11	12	13	14	15
端子台全長L	-	73	98	123	148	173	198	223	248	273	-	-	-	-	-
取付ピッチB	-	63	88	113	138	163	188	213	238	263	-	-	-	-	-
シャフト長さ	-	46.5	71.5	96.5	121.5	146.5	171.5	196.5	221.5	246.5	-	-	-	-	-

記名板の長さ = 端子幅(25mm) × 極数(P) - 3.5mm / カバーの長さ = 端子幅(25mm) × 極数(P) - 0.5mm

ATシリーズ

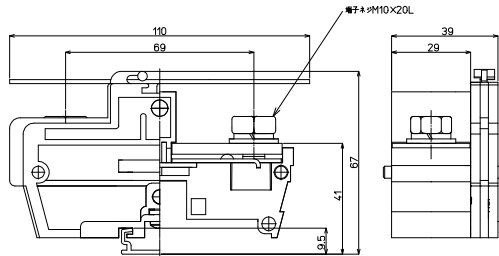
AT-200 M10 / 100mm², 200A

RoHS
Compliant



質量 約185g
標準価格 751円 / 個
(税抜・販売単位: 12)

【寸法図】



適合アクセサリ



【側板】
C-O
標準価格: 176円(税抜)
販売単位: 10個
質量 約32g



【カバー】
ATC-200
標準価格: 73円(税抜)
販売単位: 1個
質量 約8g



【記名板】
AP-12
標準価格: 62円(税抜)
販売単位: 50本
質量 約9g



【レール】(1m)
AS4-1000
標準価格: 890円(税抜)
販売単位: 100本
質量 約178g

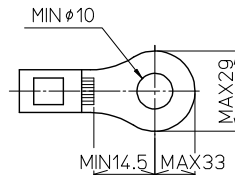


【止め金具】
ATO-29
標準価格: 80円(税抜)
販売単位: 50個
質量 約16g

【一般仕様】

電線サイズ/定格通電電流	38mm ² -130A/60mm ² -160A/100mm ² -200A
定格絶縁電圧	AC DC600V
端子ネジ	M10×20L 六角ボルトSP、PW付
締付トルク	10.0~14.7N・m

適合圧着端子



オプション



【セーフティーカバー】
ATCP-200
標準価格: 211円(税抜)
販売単位: 1個

※詳細はP429参照

レール式 組端子台 (組立完成品)

【注文形式】

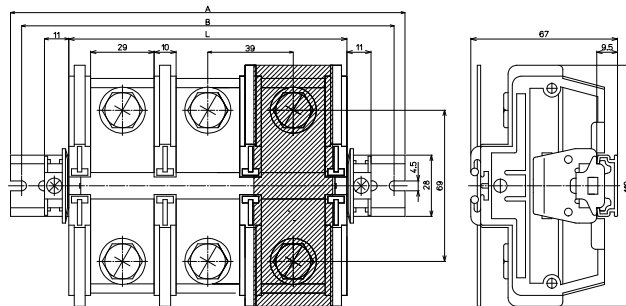
ATL-200 - P

カバー
無し: 標準(フラット)カバー
-CP: セーフティーカバー



(販売単位: 1)

【寸法図】



【寸法表】

※レール寸法はP454参照

極数P	1	2	3	4	5	6	7	8	9	10	11	12	13	14	15
端子台全長L	49	88	127	166	205	244	283	322	361	400	439	478	517	556	595
レール全長A	100	140	180	220	260	300	320	360	400	440	480	520	560	600	640
取付ピッチB	90	130	170	210	250	290	310	350	390	430	470	510	550	590	630

【構成部品】

中間板	AT-200
側板	C-O
カバー	ATC-200 / ATCP-200
記名板	AP-12
レール	AS4
止め金具	ATO-29

極数P	16	17	18	19	20	21	22	23	24	25	26	27	28	29	30
端子台全長L	634	673	712	751	790	-	-	-	-	-	-	-	-	-	-
レール全長A	680	720	760	800	840	-	-	-	-	-	-	-	-	-	-
取付ピッチB	670	710	750	790	830	-	-	-	-	-	-	-	-	-	-

端子台全長 L = 端子幅 (39mm) × 極数 (P) + 10mm
記名板の長さ = 端子幅 (39mm) × 極数 (P) - 2mm

直取付式 組端子台 (組立完成品)

【注文形式】

ATK-200 - P

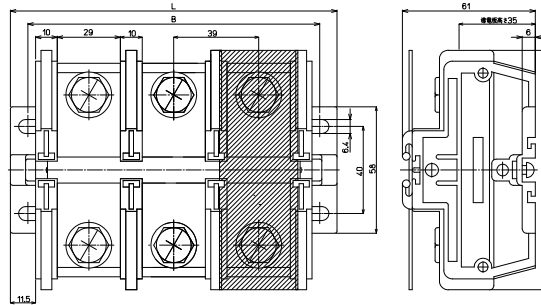
カバー
無し:標準(フラット)カバー
-CP:セーフティーカバー

極数



(販売単位:1)

【寸法図】



【構成部品】

中間板	AT-200
側板	C-O
カバー	ATC-200 / ATCP-200
記名板	AP-12
シャフト	SF5

【寸法表】

極数P	1	2	3	4	5	6	7	8	9	10	11	12	13	14	15
端子台全長L	72	111	150	189	228	267	-	-	-	-	-	-	-	-	-
取付ピッチB	56	95	134	173	212	251	-	-	-	-	-	-	-	-	-
シャフト長さ	55.5	94.5	133.5	172.5	211.5	250.5	-	-	-	-	-	-	-	-	-

記名板の長さ = 端子幅(39mm) × 極数(P) - 2mm

ATシリーズ

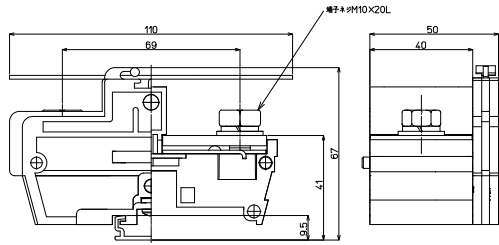
AT-300 M10 / 150mm², 300A

RoHS
Compliant



質量 約235g
標準価格 920円 / 個
(税抜・販売単位: 10)

【寸法図】



適合アクセサリ



【側板】
C-O
標準価格: 176円 (税抜)
販売単位: 10個
質量 約32g



【カバー】
ATC-300
標準価格: 82円 (税抜)
販売単位: 1個
質量 約10g



【記名板】
AP-12
標準価格: 62円 (税抜)
販売単位: 50本
質量 約9g



【レール】(1m)
AS4-1000
標準価格: 890円 (税抜)
販売単位: 100本
質量 約178g

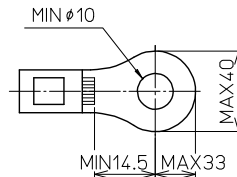


【止め金具】
ATO-29
標準価格: 80円 (税抜)
販売単位: 50個
質量 約16g

【一般仕様】

電線サイズ/定格通電電流	60mm ² -160A/100mm ² -200A/150mm ² -300A
定格絶縁電圧	AC DC600V
端子ネジ	M10×20L 六角ボルトSP、PW付
締付トルク	10.0~14.7N・m

適合圧着端子



オプション



【セーフティーカバー】
ATCP-300
標準価格: 289円 (税抜)
販売単位: 1個

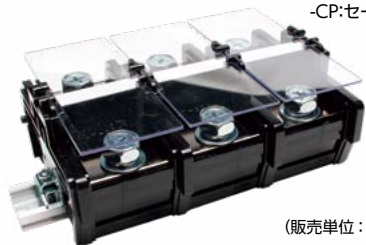
※詳細はP429参照

レール式 組端子台 (組立完成品)

【注文形式】

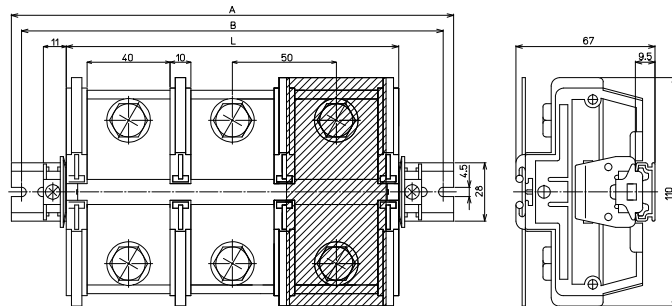
ATL-300 - P

カバー
無し: 標準 (フラット) カバー
-CP: セーフティーカバー



(販売単位: 1)

【寸法図】



【寸法表】

※レール寸法はP454参照

極数P	1	2	3	4	5	6	7	8	9	10	11	12	13	14	15
端子台全長L	60	110	160	210	260	310	360	410	460	510	560	610	660	710	760
レール全長A	100	160	200	260	300	360	400	460	500	560	600	660	700	760	800
取付ピッチB	90	150	190	250	290	350	390	450	490	550	590	650	690	750	790

【構成部品】

中間板	AT-300
側板	C-O
カバー	ATC-300 / ATCP-300
記名板	AP-12
レール	AS4
止め金具	ATO-29

極数P	16	17	18	19	20	21	22	23	24	25	26	27	28	29	30
端子台全長L	810	860	910	960	1010	-	-	-	-	-	-	-	-	-	-
レール全長A	860	900	960	1000	1060	-	-	-	-	-	-	-	-	-	-
取付ピッチB	850	890	950	990	1050	-	-	-	-	-	-	-	-	-	-

端子台全長 L = 端子幅 (50mm) × 極数 (P) + 10mm
記名板の長さ = 端子幅 (50mm) × 極数 (P) - 2mm

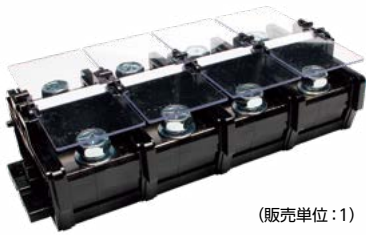
直取付式 組端子台 (組立完成品)

【注文形式】

ATK-300 - P

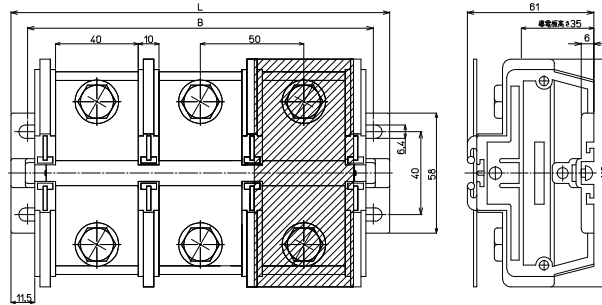
カバー
無し:標準(フラット)カバー
-CP:セーフティーカバー

極数



(販売単位:1)

【寸法図】



【構成部品】

中間板	AT-300
側板	C-O
カバー	ATC-300 / ATCP-300
記名板	AP-12
シャフト	SF5

【寸法表】

極数P	1	2	3	4	5	6	7	8	9	10	11	12	13	14	15
端子台全長L	83	133	183	233	283	-	-	-	-	-	-	-	-	-	-
取付ピッチB	67	117	167	217	267	-	-	-	-	-	-	-	-	-	-
シャフト長さ	66.5	116.5	166.5	216.5	266.5	-	-	-	-	-	-	-	-	-	-

記名板の長さ = 端子幅(50mm) × 極数(P) - 2mm

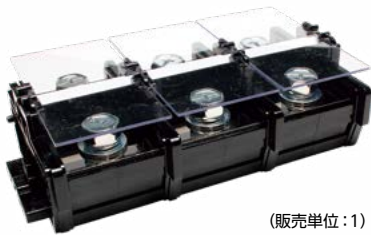
直取付式 組端子台 (組立完成品)

【注文形式】

ATK-400 - P

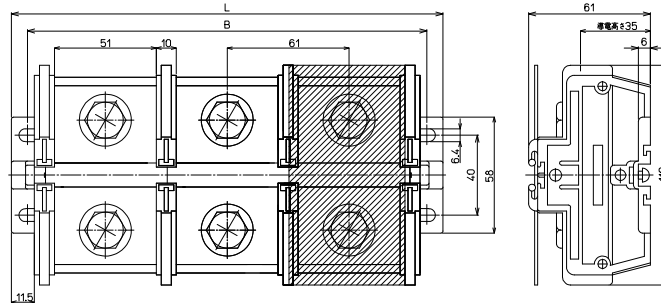
カバー
無し:標準(フラット)カバー
-CP:セーフティーカバー

極数



(販売単位:1)

【寸法図】



【構成部品】

中間板	AT-400
側板	C-O
カバー	ATC-400 / ATCP-400
記名板	AP-12
シャフト	SF5

【寸法表】

極数P	1	2	3	4	5	6	7	8	9	10	11	12	13	14	15
端子台全長L	94	155	216	277	-	-	-	-	-	-	-	-	-	-	-
取付ピッチB	78	139	200	261	-	-	-	-	-	-	-	-	-	-	-
シャフト長さ	78	139	200	261	-	-	-	-	-	-	-	-	-	-	-

記名板の長さ = 端子幅(61mm) × 極数(P) - 2mm

直取付式 組端子台 (組立完成品)

【注文形式】

ATK-500 - P

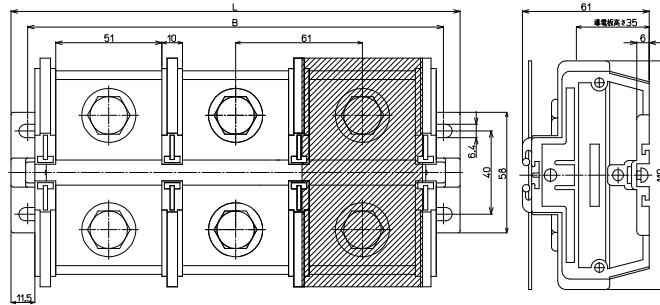
カバー
無し:標準(フラット)カバー
-CP:セーフティーカバー

極数



(販売単位:1)

【寸法図】



【構成部品】

中間板	AT-500
側板	C-O
カバー	ATC-400 / ATCP-400
記名板	AP-12
シャフト	SF5

【寸法表】

極数P	1	2	3	4	5	6	7	8	9	10	11	12	13	14	15
端子台全長L	94	155	216	277	-	-	-	-	-	-	-	-	-	-	-
取付ピッチB	78	139	200	261	-	-	-	-	-	-	-	-	-	-	-
シャフト長さ	78	139	200	261	-	-	-	-	-	-	-	-	-	-	-

記名板の長さ = 端子幅(61mm) × 極数(P) - 2mm

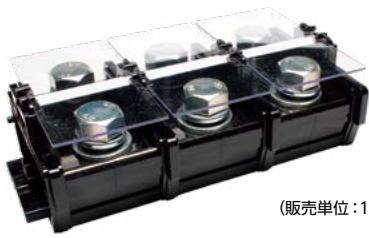
直取付式 組端子台 (組立完成品)

【注文形式】

ATK-600 - P

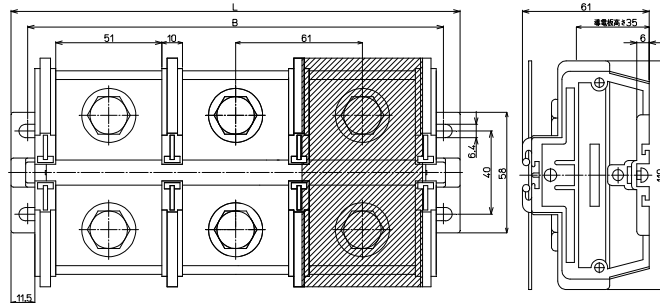
カバー
無し:標準(フラット)カバー
-CP:セーフティーカバー

極数



(販売単位:1)

【寸法図】



【構成部品】

中間板	AT-600
側板	C-O
カバー	ATC-400 / ATCP-400
記名板	AP-12
シャフト	SF5

【寸法表】

極数P	1	2	3	4	5	6	7	8	9	10	11	12	13	14	15
端子台全長L	94	155	216	277	-	-	-	-	-	-	-	-	-	-	-
取付ピッチB	78	139	200	261	-	-	-	-	-	-	-	-	-	-	-
シャフト長さ	78	139	200	261	-	-	-	-	-	-	-	-	-	-	-

記名板の長さ = 端子幅(61mm) × 極数(P) - 2mm