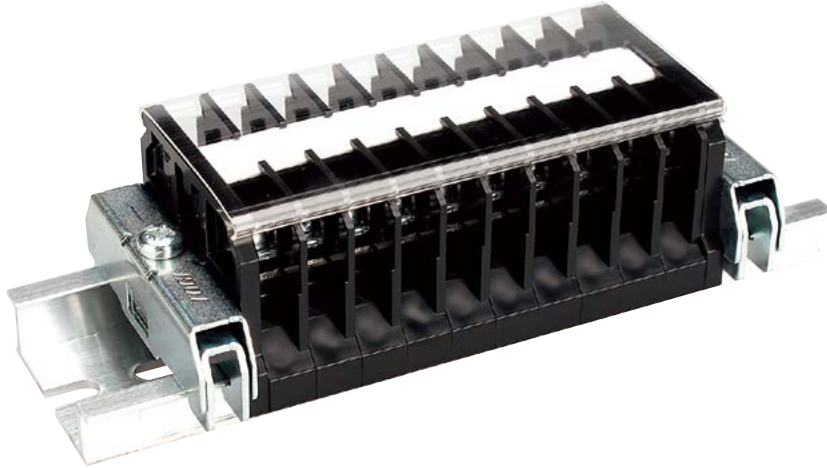


PTUシリーズ



定格絶縁電圧AC DC800V~1000V
定格通電電流15A~95A



【特長】

- ネジの脱落を防止するネジアップ式を採用
- 本体、側板はUL認定樹脂の採用により高難燃性 (UL94V-0)
- IEC35mmレール (DIN35mmレール) に装着可能
- 全機種でUL規格、TUVの認定を取得
- 工具なしで中間板の追加取付け・取外しが可能

【一般仕様】

標準使用状態	周囲温度 -25℃~+60℃ (氷結又は、結露しないこと) 相対湿度 45~85%
保存温度	-40℃~+105℃
温度上昇	導電金具の温度上昇値35℃以下
絶縁抵抗	各充電部相互間及び各充電部と取付金属板間で200MΩ以上 (DC500Vメガにて)
商用周波耐電圧	3000V/1分間
準拠規格	JIS C 8201-7-1 NECA C 2811 (旧JIS C 2811)

【材質】

本体	変性PPE(黒)	UL94V-0
導電板	黄銅(Niメッキ)	
端子ネジ	鉄(Znメッキ 三価クロメート)	
アップ座金	鉄(Znメッキ 三価クロメート)	
スプリング	SUS	
側板	変性PPE(黒)	UL94V-0
カバー	PC(透明)	UL94V-0
記名板	PVC(白)	

特長

【定格】

形式	PTU-10	PTU-20	PTU-30	PTU-40	PTU-80	PTU-100
項目						
定格絶縁電圧	AC DC800V			AC DC1000V		
定格通電電流	15A	22A	30A	40A	75A	95A
適合電線	1.25mm ²	2mm ²	3.5mm ²	5.5mm ²	14mm ²	22mm ²
接続可能電線 及び最大電流	0.75mm ² -11A 1.25mm ² -15A	1.25mm ² -16A 2mm ² -22A	2mm ² -22A 3.5mm ² -30A	3.5mm ² -30A 5.5mm ² -40A	5.5mm ² -40A 8mm ² -50A 14mm ² -75A	8mm ² -50A 14mm ² -75A 22mm ² -95A
端子ネジ	M3×7.3L ±ナベセムス	M3.5×7.3L ±ナベセムス	M4×8L ±ナベセムス	M4×8L ±ナベセムス	M5×10L ±ナベセムス	M6×12L ±ナベセムス
締付トルク	0.5~1.2N・m	0.8~1.4N・m	1.2~1.8N・m	1.2~1.8N・m	2.0~3.0N・m	2.5~3.7N・m

【海外規格認定品としての定格】

耐電圧:2200V/1分間
周囲温度:-25℃~+60℃

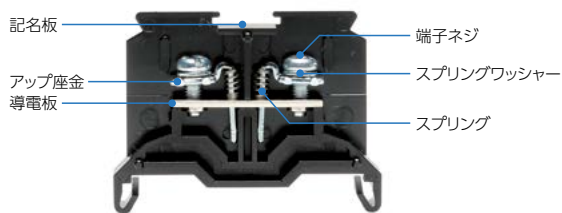
SE ファイルNo.LR109308

UL ファイルNo.E113585

形式	海外規格仕様	定格絶縁電圧(V)	定格通電電流(A)	適合電線:(AWG)より線	ファイルNo.及び認証番号
PTU-10	UL、CSA仕様定格	AC DC600	15	20~16	ファイルNo.参照
	TÜV仕様定格		15	20~16	R50110181
PTU-20	UL、CSA仕様定格	AC DC600	19	16~14	ファイルNo.参照
	TÜV仕様定格		22	20~14	R50110181
PTU-30	UL、CSA仕様定格	AC DC600	27	14~10	ファイルNo.参照
	TÜV仕様定格		30	18~12	R50110181
PTU-40	UL、CSA仕様定格	AC DC600	35	12~10	ファイルNo.参照
	TÜV仕様定格		40	18~10	R50110181
PTU-80	UL、CSA仕様定格	AC DC600	68	6	ファイルNo.参照
	TÜV仕様定格		75	12~6	J50110184
PTU-100	UL仕様定格	AC DC600	95	10~4	ファイルNo.参照
	TÜV仕様定格		95	10~4	J50110184

※上記はいずれもより線使用、圧着端子接続による値です。ご使用の際は、圧着端子、及びケーブルはそれぞれ規格認定品をご使用ください。

【内部構造】

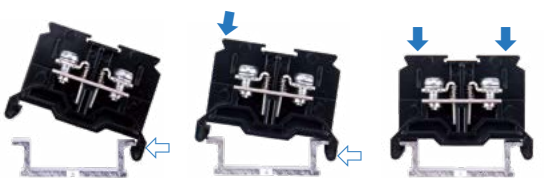


おなじみのネジアップ式は、単に作業が早いというだけではなく、内部のパネ構造により持ち上がったまま自己保持することからネジの脱落による短絡事故、紛失などが防げその信頼性は高く評価されています。

【ルールへの取付け取外し方】

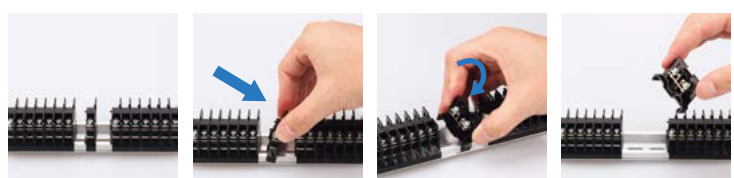
● 中間板取付け方法

一括でセットできる極数は1P~10Pまでです。



① 箇所に片方の足を傾けてルールに引っ掛ける。② 方向に押し付けながら ↓ 方向に押さえ込む。③ 方向に完全に押さえ込みセット完了。

● 中間板取外し方法



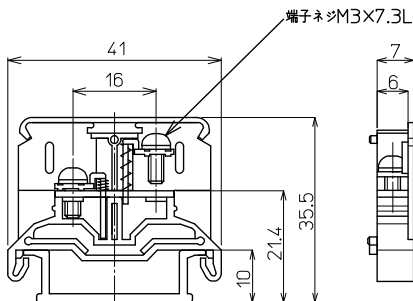
① 連結されている端子を1Pずつ横にずらす。② 1Pを斜めに傾ける。③ 片側のルールへ押すようにして取りはずす。④ 取外し完了。

PTU-10 M3 / 1.25mm², 15A



質量 約6g
標準価格 52円 / 個
(税抜・販売単位: 100)

【寸法図】



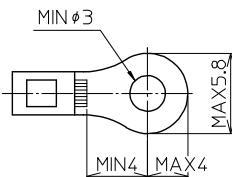
【一般仕様】

電線サイズ/定格通電電流	0.75mm ² -11A / 1.25mm ² -15A
定格絶縁電圧	AC DC800V
端子ネジ	M3×7.3L ±ナベセムス
締付トルク	0.5~1.2N・m

【海外規格仕様】

	UL、CSA認定仕様	TÜV認定仕様
電線サイズ	AWG20~16(より線)	AWG20~16(より線)
定格絶縁電圧	AC DC600V	AC DC600V
定格通電電流	15A	15A

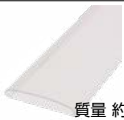
適合圧着端子



適合アクセサリ



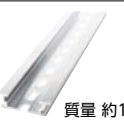
【側板】
PTU-10L2
標準価格: 29円(税抜)
販売単位: 100個
質量 約3g



【カバー】(1m)
CA-34
標準価格: 577円(税抜)
販売単位: 20個
質量 約31g



【記名板】
(0.5t×10W×1200L)
AM-10
標準価格: 69円(税抜)
販売単位: 50本
質量 約9g



【レール】(1m)
DAV4-1000
標準価格: 957円(税抜)
販売単位: 100本
質量 約191g



【止め金具】
HDV-1
標準価格: 65円(税抜)
販売単位: 100個
質量 約16g

※詳細はP429参照

適合ショートバー



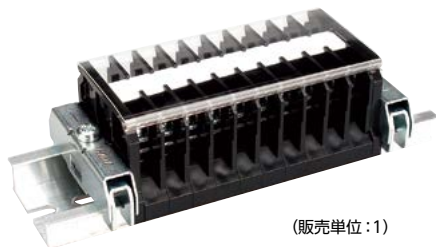
※詳細はP435参照

レール式 組端子台 (組立完成品)

【注文形式】

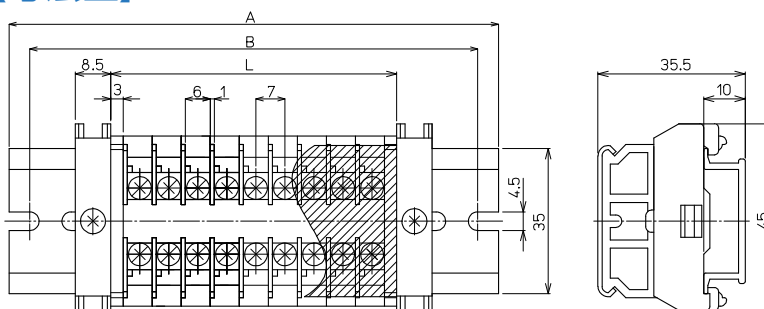
PTUL2-10-□P

極数 □



(販売単位: 1)

【寸法図】



【寸法表】

※レール寸法はP452参照

極数P	1	2	3	4	5	6	7	8	9	10	11	12	13	14	15
端子台全長L	13	20	27	34	41	48	55	62	69	76	83	90	97	104	111
レール全長A	60	60	60	80	80	80	100	100	100	120	120	140	140	140	160
取付ピッチB	50	50	50	70	70	70	90	90	90	110	110	130	130	130	150

【構成部品】

中間板	PTU-10
側板	PTU-10L2
カバー	CA-34
記名板	AM-10
レール	DAV4
止め金具	HDV-1

極数P	16	17	18	19	20	21	22	23	24	25	26	27	28	29	30
端子台全長L	118	125	132	139	146	153	160	167	174	181	188	195	202	209	216
レール全長A	160	160	180	180	180	200	200	200	220	220	220	240	240	240	260
取付ピッチB	150	150	170	170	170	190	190	190	210	210	210	230	230	230	250

端子台全長 L = 端子台全長L=端子幅(7mm)× 極数(P)+ 側板2枚(6mm)
記名板の長さ = 端子幅(7mm)× 極数(P)+0.5mm / カバー長さ = 端子幅(7mm)× 極数(P)+6mm

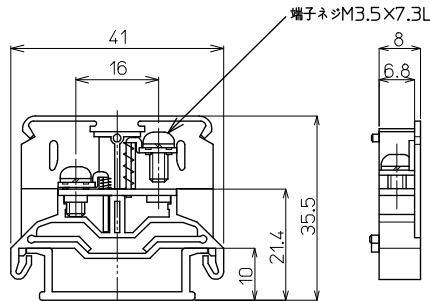
PTUシリーズ

PTU-20 M3.5 / 2mm², 22A



質量 約7g
標準価格 54円 / 個
(税抜・販売単位: 100)

【寸法図】



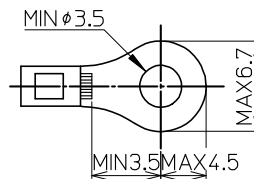
【一般仕様】

電線サイズ/定格通電電流	1.25mm ² -16A / 2mm ² -22A
定格絶縁電圧	AC DC800V
端子ネジ	M3.5×7.3L ±ナベセムス
締付トルク	0.8~1.4N・m

【海外規格仕様】

	UL、CSA認定仕様	TÜV認定仕様
電線サイズ	AWG16~14(より線)	AWG20~14(より線)
定格絶縁電圧	AC DC600V	AC DC600V
定格通電電流	19A	22A

適合圧着端子



適合アクセサリ



【側板】 PTU-20L2

標準価格: 29円(税抜)
販売単位: 100個

質量 約3g



【カバー】(1m) CA-34

標準価格: 577円(税抜)
販売単位: 20個

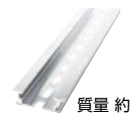
質量 約31g



【記名板】 (0.5t×10W×1200L) AM-10

標準価格: 69円(税抜)
販売単位: 50本

質量 約9g



【レール】(1m) DAV4-1000

標準価格: 957円(税抜)
販売単位: 100本

質量 約191g



【止め金具】 HDV-1

標準価格: 65円(税抜)
販売単位: 100個

質量 約16g

※詳細はP429参照

適合ショートバー

SB8A-□ SBR8A-□ BB8A-□ BBR8A-□



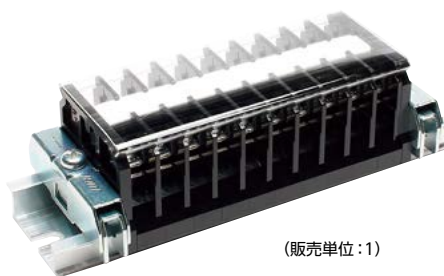
※詳細はP435参照

レール式 組端子台 (組立完成品)

【注文形式】

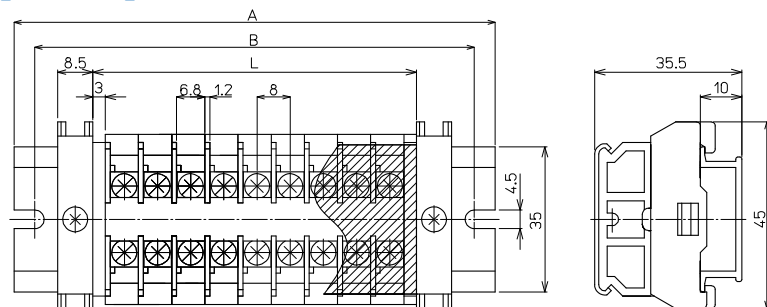
PTUL2-20-□P

極数 □



(販売単位: 1)

【寸法図】



【寸法表】

※レール寸法はP452参照

極数P	1	2	3	4	5	6	7	8	9	10	11	12	13	14	15
端子台全長L	14	22	30	38	46	54	62	70	78	86	94	102	110	118	126
レール全長A	60	60	80	80	80	100	100	120	120	120	140	140	160	160	160
取付ピッチB	50	50	70	70	70	90	90	110	110	110	130	130	150	150	150

【構成部品】

中間板	PTU-20
側板	PTU-20L2
カバー	CA-34
記名板	AM-10
レール	DAV4
止め金具	HDV-1

極数P	16	17	18	19	20	21	22	23	24	25	26	27	28	29	30
端子台全長L	134	142	150	158	166	174	182	190	198	206	214	222	230	238	246
レール全長A	180	180	200	200	200	220	220	240	240	240	260	260	280	280	280
取付ピッチB	170	170	190	190	190	210	210	230	230	230	250	250	270	270	270

端子台全長 L = 端子幅(8mm)× 極数(P)+ 側板2枚(6mm)

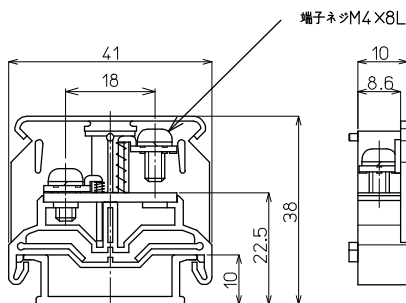
記名板の長さ = 端子幅(8mm)× 極数(P)+0.5mm / カバー長さ = 端子幅(8mm)× 極数(P)+6mm

PTU-30 M4 / 3.5mm², 30A



質量 約11g
標準価格 65円 / 個
(税抜・販売単位: 100)

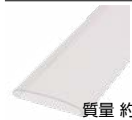
【寸法図】



適合アクセサリ



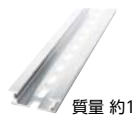
【側板】
PTU-30L2
標準価格: 30円(税抜)
販売単位: 100個
質量 約3g



【カバー】(1m)
CA-36
標準価格: 597円(税抜)
販売単位: 20個
質量 約41g



【記名板】
(0.5t×10W×1200L)
AM-10
標準価格: 69円(税抜)
販売単位: 50本
質量 約9g



【レール】(1m)
DAV4-1000
標準価格: 957円(税抜)
販売単位: 100本
質量 約191g



【止め金具】
HDV-1
標準価格: 65円(税抜)
販売単位: 100個
質量 約16g

※詳細はP429参照

適合ショートバー

SB10-□ SBR10-□ BB10-□ BBR10-□



※詳細はP435参照

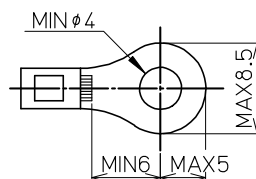
【一般仕様】

電線サイズ/定格通電電流	2mm ² -22A / 3.5mm ² -30A
定格絶縁電圧	AC DC1000V
端子ネジ	M4×8L 土ナベセムス
締付トルク	1.2~1.8N・m

【海外規格仕様】

	UL、CSA認定仕様	TÜV認定仕様
電線サイズ	AWG14~10(より線)	AWG18~12(より線)
定格絶縁電圧	AC DC600V	AC DC600V
定格通電電流	27A	30A

適合圧着端子

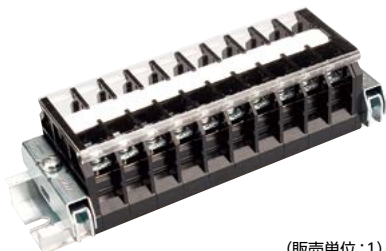


レール式 組端子台 (組立完成品)

【注文形式】

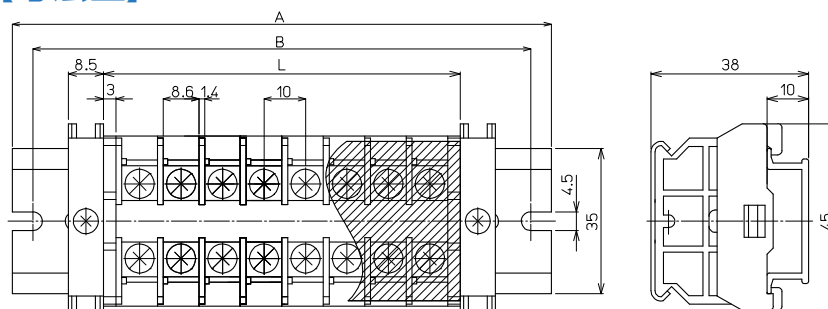
PTUL2-30-□P

極数



(販売単位: 1)

【寸法図】



【寸法表】

※レール寸法はP452参照

極数P	1	2	3	4	5	6	7	8	9	10	11	12	13	14	15
端子台全長L	16	26	36	46	56	66	76	86	96	106	116	126	136	146	156
レール全長A	60	60	80	80	100	100	120	120	140	140	160	160	180	180	200
取付ピッチB	50	50	70	70	90	90	110	110	130	130	150	150	170	170	190

【構成部品】

中間板	PTU-30
側板	PTU-30L2
カバー	CA-36
記名板	AM-10
レール	DAV4
止め金具	HDV-1

極数P	16	17	18	19	20	21	22	23	24	25	26	27	28	29	30
端子台全長L	166	176	186	196	206	216	226	236	246	256	266	276	286	296	306
レール全長A	200	220	220	240	240	260	260	280	280	300	300	320	320	340	340
取付ピッチB	190	210	210	230	230	250	250	270	270	290	290	310	310	330	330

端子台全長 L = 端子幅(10mm)× 極数(P) + 側板2枚(6mm)

記名板の長さ = 端子幅(10mm)× 極数(P) + 0.5mm / カバー長さ = 端子幅(10mm)× 極数(P) + 6mm

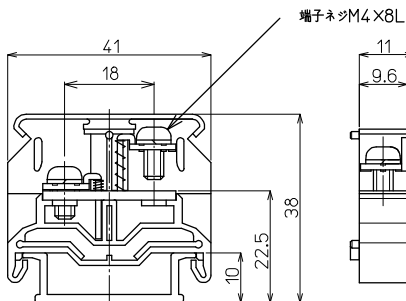
PTUシリーズ

PTU-40 M4 / 5.5mm², 40A



質量 約12g
標準価格 76円 / 個
(税抜・販売単位: 100)

【寸法図】



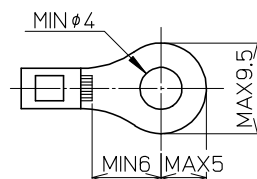
【一般仕様】

電線サイズ/定格通電電流	3.5mm ² -30A / 5.5mm ² -40A
定格絶縁電圧	AC DC1000V
端子ネジ	M4×8L 土ナベセムス
締付トルク	1.2~1.8N・m

【海外規格仕様】

	UL、CSA認定仕様	TÜV認定仕様
電線サイズ	AWG12~10(より線)	AWG18~10(より線)
定格絶縁電圧	AC DC600V	AC DC600V
定格通電電流	35A	40A

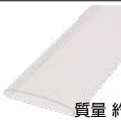
適合圧着端子



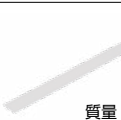
適合アクセサリ



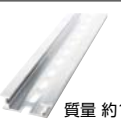
【側板】
PTU-40L2
標準価格: 35円(税抜)
販売単位: 100個
質量 約3g



【カバー】(1m)
CA-36
標準価格: 597円(税抜)
販売単位: 20個
質量 約41g



【記名板】
(0.5t×10W×1200L)
AM-10
標準価格: 69円(税抜)
販売単位: 50本
質量 約9g



【レール】(1m)
DAV4-1000
標準価格: 957円(税抜)
販売単位: 100本
質量 約191g



【止め金具】
HDV-1
標準価格: 65円(税抜)
販売単位: 100個
質量 約16g

※詳細はP429参照

適合ショートバー

SB11-□

BB11-□



※詳細はP435参照

レール式 組端子台 (組立完成品)

【注文形式】

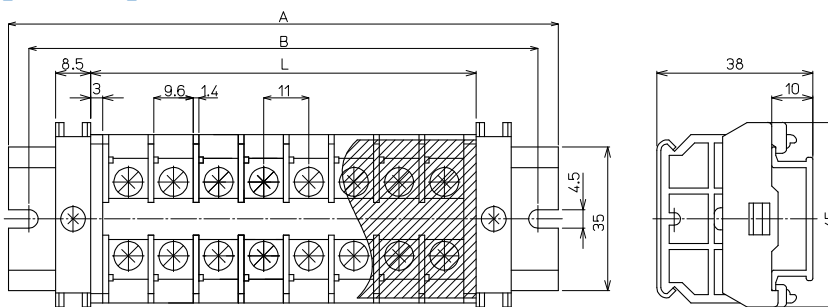
PTUL2-40-□P

極数 丁



(販売単位: 1)

【寸法図】



【寸法表】

※レール寸法はP452参照

極数P	1	2	3	4	5	6	7	8	9	10	11	12	13	14	15
端子台全長L	17	28	39	50	61	72	83	94	105	116	127	138	149	160	171
レール全長A	60	60	80	100	100	120	120	140	140	160	160	180	180	200	220
取付ピッチB	50	50	70	90	90	110	110	130	130	150	150	170	170	190	210

【構成部品】

中間板	PTU-40
側板	PTU-40L2
カバー	CA-36
記名板	AM-10
レール	DAV4
止め金具	HDV-1

極数P	16	17	18	19	20	21	22	23	24	25	26	27	28	29	30
端子台全長L	182	193	204	215	226	237	248	259	270	281	292	303	314	325	336
レール全長A	220	240	240	260	260	280	280	300	320	320	340	340	360	360	380
取付ピッチB	210	230	230	250	250	270	270	290	310	310	330	330	350	350	370

端子台全長 L = 端子幅(11mm) × 極数(P) + 側板2枚(6mm)

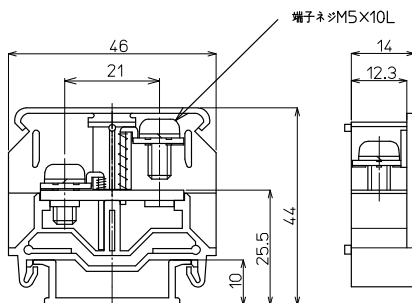
記名板の長さ = 端子幅(11mm) × 極数(P) + 0.5mm / カバー長さ = 端子幅(11mm) × 極数(P) + 6mm

PTU-80 M5 / 14mm, 75A



質量 約21g
標準価格 109円 / 個
(税抜・販売単位: 50)

【寸法図】



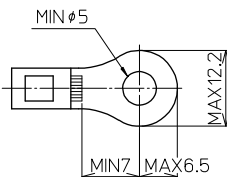
【一般仕様】

電線サイズ/定格通電電流	5.5mm ² -40A / 8mm ² -50A / 14mm ² -75A
定格絶縁電圧	AC DC1000V
端子ネジ	M5x10L ±ナベセムス
締付トルク	2.0~3.0N・m

【海外規格仕様】

	UL、CSA認定仕様	TÜV認定仕様
電線サイズ	AWG8~6(より線)	AWG12~6(より線)
定格絶縁電圧	AC DC600V	AC DC600V
定格通電電流	68A	75A

適合圧着端子



適合アクセサリ



【側板】
PTU-80L
標準価格: 39円(税抜)
販売単位: 50個
質量 約4g



【カバー】(1m)
CA-40
標準価格: 624円(税抜)
販売単位: 20個
質量 約54g



【記名板】
(0.5t×10W×1200L)
AM-10
標準価格: 69円(税抜)
販売単位: 50本
質量 約9g



【レール】(1m)
DAV4-1000
標準価格: 957円(税抜)
販売単位: 100本
質量 約191g



【止め金具】
HDV-1
標準価格: 65円(税抜)
販売単位: 100個
質量 約16g

※詳細はP429参照

適合ショートバー

SB14-□

BB14-□



※詳細はP435参照照

レール式 組端子台 (組立完成品)

【注文形式】

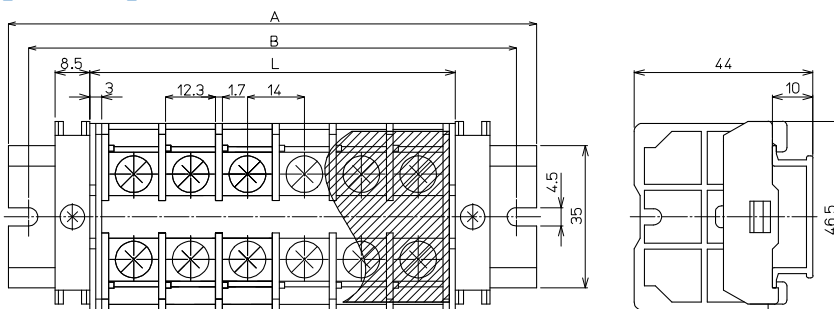
PTUL-80-□P

極数 □



(販売単位: 1)

【寸法図】



【寸法表】

※レール寸法はP452参照

極数P	1	2	3	4	5	6	7	8	9	10	11	12	13	14	15
端子台全長L	20	34	48	62	76	90	104	118	132	146	160	174	188	202	216
レール全長A	60	80	80	100	120	140	140	160	180	180	200	220	220	240	260
取付ピッチB	50	70	70	90	110	130	130	150	170	170	190	210	210	230	250

【構成部品】

中間板	PTU-80
側板	PTU-80L
カバー	CA-40
記名板	AM-10
レール	DAV4
止め金具	HDV-1

極数P	16	17	18	19	20	21	22	23	24	25	26	27	28	29	30
端子台全長L	230	244	258	272	286	300	314	328	342	356	370	384	398	412	426
レール全長A	280	280	300	320	320	340	360	360	380	400	420	420	440	460	460
取付ピッチB	270	270	290	310	310	330	350	350	370	390	410	410	430	450	450

端子台全長 L = 端子幅(14mm) × 極数(P) + 側板2枚(6mm)

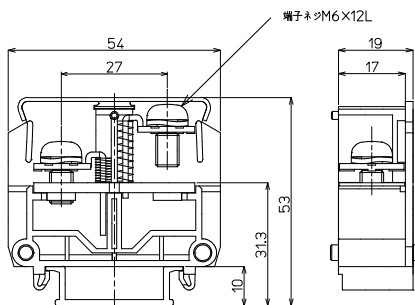
記名板の長さ = 端子幅(14mm) × 極数(P) + 0.5mm / カバー長さ = 端子幅(14mm) × 極数(P) + 3mm

PTU-100 M6 / 22mm², 95A



質量 約40g
標準価格 307円 / 個
(税抜・販売単位: 20)

【寸法図】



【一般仕様】

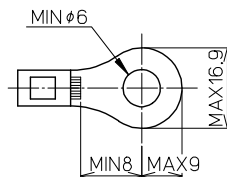
電線サイズ/定格通電電流	(8mm ² -50A)/14mm ² -75A/22mm ² -95A/(38mm ²)-(100A)
定格絶縁電圧	AC DC1000V
端子ネジ	M6×12L ±ナベセムス
締付トルク	2.5~3.7N・m

※〈 〉圧着端子はJIS規格外8mmを使用

【海外規格仕様】

	UL認定仕様	TÜV認定仕様
電線サイズ	AWG10~4(より線)	AWG10~4(より線)
定格絶縁電圧	AC DC600V	AC DC600V
定格通電電流	95A	95A

適合圧着端子



適合アクセサリ



【側板】
PTU-100L
標準価格: 65円(税抜)
販売単位: 10個



【カバー】(1m)
CA-47
標準価格: 874円(税抜)
販売単位: 20個



【記名板】
(0.5t×10W×1200L)
AM-10
標準価格: 69円(税抜)
販売単位: 50本



【レール】(1m)
DAV4-1000
標準価格: 957円(税抜)
販売単位: 100本



【止め金具】
HDV-2
標準価格: 91円(税抜)
販売単位: 50個

※詳細はP429参照

レール式 組端子台 (組立完成品)

【注文形式】

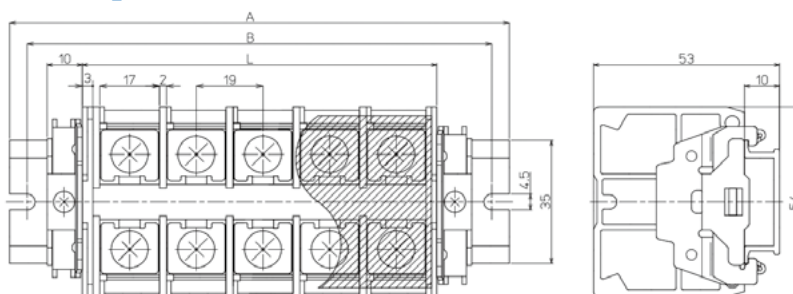
PTUL-100-□P

極数 □



(販売単位: 1)

【寸法図】



【寸法表】

※レール寸法はP452参照

極数P	1	2	3	4	5	6	7	8	9	10	11	12	13	14	15
端子台全長L	25	44	63	82	101	120	139	158	177	196	215	234	253	272	291
レール全長A	60	80	100	120	140	160	180	200	220	240	260	280	300	320	340
取付ピッチB	50	70	90	110	130	150	170	190	210	230	250	270	290	310	330

【構成部品】

中間板	PTU-100
側板	PTU-100L
カバー	CA-47
記名板	AM-10
レール	DAV4
止め金具	HDV-2

極数P	16	17	18	19	20	21	22	23	24	25	26	27	28	29	30
端子台全長L	310	329	348	367	386	405	424	443	462	481	500	519	538	557	576
レール全長A	360	380	400	420	440	440	460	480	500	520	540	560	580	600	620
取付ピッチB	350	370	390	410	430	430	450	470	490	510	530	550	570	590	610

端子台全長 L = 端子幅(19mm) × 極数(P) + 側板2枚(6mm)

記名板の長さ = 端子幅(19mm) × 極数(P) + 0.5mm / カバー長さ = 端子幅(19mm) × 極数(P) + 3mm