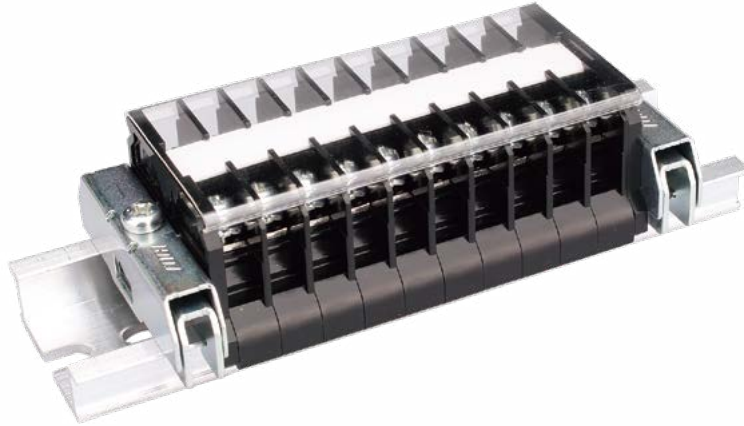


PT-SSシリーズ



定格絶縁電圧AC DC800V

定格通電電流15A~20A



PT-SSシリーズの二段端子台はP255へ

【特長】

- サポートスクリュー搭載により作業性大幅アップ
- Y型圧着端子をご使用の場合は、挿入後締め付けるだけで完了
- IEC35mmレール(DIN35mmレール)に装着可能
- 本体、側板はUL規格認定樹脂の採用により高難燃性(UL94V-0)
- 工具なしで中間板の追加取付け・取外しが可能

【一般仕様】

標準使用状態	周囲温度 -25℃~+60℃ (氷結又は、結露しないこと) 相対湿度 45~85%
保存温度	-40℃~+105℃
温度上昇	導電金具の温度上昇値35℃以下
絶縁抵抗	各充電部相互間及び各充電部と取付金属板間で200MΩ以上 (DC500Vメガにて)
商用周波耐電圧	3000V/1分間
準拠規格	JIS C 8201-7-1 NECA C 2811 (旧JIS C 2811)

【材質】

本体	変性PPE(黒)	UL94V-0
導電板	黄銅(Niメッキ)	
端子ネジ	鉄(Znメッキ 三価クロメート)	
側板	変性PPE(黒)	UL94V-0
カバー	PC(透明)	UL94V-0
記名板	PVC(白)	

特長

【定格】

項目	形式	PT-SS10	PT-SS20
定格絶縁電圧		AC DC800V	
定格通電電流		15A	20A
適合電線		1.25mm ²	2mm ²
接続可能電線 及び最大電流		0.75mm ² -11A 1.25mm ² -15A	0.75mm ² -11A 1.25mm ² -15A 2mm ² -20A
端子ネジ		M3×9.8L ±サポートスクリュー	M3.5×9.8L ±サポートスクリュー
締付トルク		0.5~1.2N・m	0.8~1.4N・m

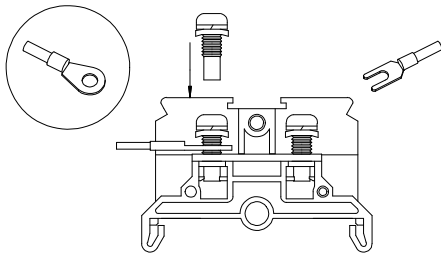
【海外規格認定品としての定格】

耐電圧：2500V/1分間
周囲温度：-25℃~+60℃

形式	海外規格仕様	定格絶縁電圧(V)	定格通電電流(A)	適合電線：(AWG)より線	認証番号
PT-SS10	TÜV仕様定格	AC DC600	15	20~16	R50110174
PT-SS20	TÜV仕様定格	AC DC600	20	20~14	R50110174

※上記はいずれもより線使用、圧着端子接続による値です。ご使用の際は、圧着端子、及びケーブルはそれぞれ規格認定品をご使用ください。

【内部構造】



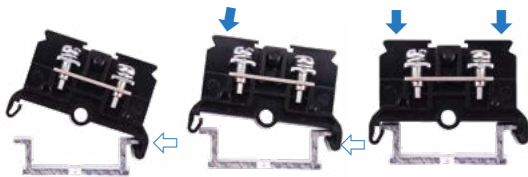
● サポートスクリュー搭載

サポートスクリューは、ネジが導電板に緩めた状態で保持される構造となっており、Y型端子をご使用される場合は、締付作業のみで完了します。また部品の点数が少なくローコストな上に作業時間を大幅に減らすことができます。

【レールへの取付け取外し方】

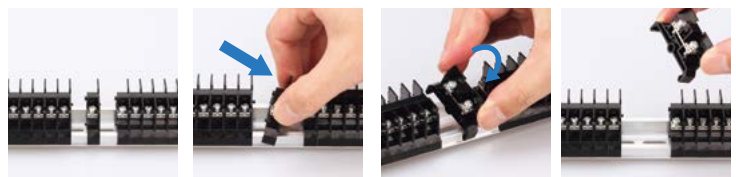
● 中間板取付け方法

一括でセットできる極数は1P~10Pまでです。



⇐ 箇所片方の足を傾 ⇐ 方向に押し付けながら ↓ 方向に完全に押さえつけてレールに引っ掛ける。⇐ 方向に押さえ込む。込みセット完了。

● 中間板取外し方法



① 連結されている端子を1Pずつ横にずらす。

② 1Pを斜めに傾ける。

③ 片側のレールへ押すようにして取りはずす。

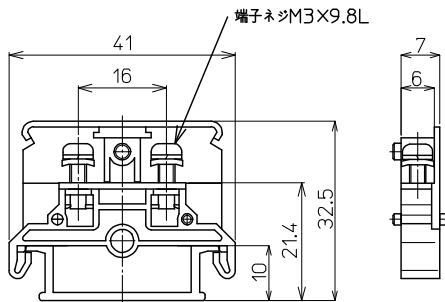
④ 取外し完了。

PT-SS10 M3 / 1.25mm², 15A



質量 約6g
標準価格 46円 / 個
(税抜・販売単位:100)

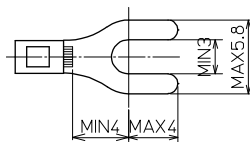
【寸法図】



【一般仕様】

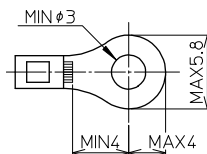
電線サイズ/定格通電電流	0.75mm ² -11A/1.25mm ² -15A
定格絶縁電圧	AC DC800V
端子ネジ	M3×9.8L ±サポートスクルー
締付トルク	0.5~1.2N・m

適合圧着端子



【海外規格仕様】

	TUV認定仕様
電線サイズ	AWG20~16(より線)
定格絶縁電圧	AC DC600V
定格通電電流	15A



適合アクセサリ



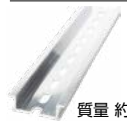
【側板】
PSL-1
標準価格: 29円(税抜)
販売単位: 100個
質量 約2g



【カバー】(1m)
CA-34
標準価格: 577円(税抜)
販売単位: 20個
質量 約31g



【記名板】
(0.5t×10W×1200L)
AM-10
標準価格: 69円(税抜)
販売単位: 50本
質量 約9g



【レール】(1m)
DAV4-1000
標準価格: 957円(税抜)
販売単位: 100本
質量 約191g



【止め金具】
HDV-1
標準価格: 65円(税抜)
販売単位: 100個
質量 約16g

※詳細はP429参照

適合ショートバー



※詳細はP435参照

レール式 組端子台 (組立完成品)

【注文形式】

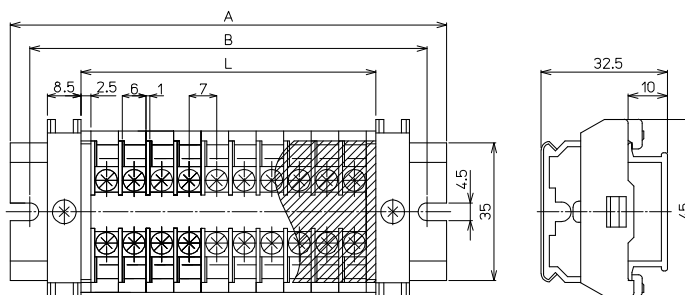
PTL-SS10-□P

極数 □



(販売単位: 1)

【寸法図】



【寸法表】

※レール寸法はP452参照

極数P	1	2	3	4	5	6	7	8	9	10	11	12	13	14	15
端子台全長L	12	19	26	33	40	47	54	61	68	75	82	89	96	103	110
レール全長A	60	60	60	80	80	80	100	100	100	120	120	140	140	140	160
取付ピッチB	50	50	50	70	70	70	90	90	90	110	110	130	130	130	150

【構成部品】

中間板	PT-SS10
側板	PSL-1
カバー	CA-34
記名板	AM-10
レール	DAV4
止め金具	HDV-1

極数P	16	17	18	19	20	21	22	23	24	25	26	27	28	29	30
端子台全長L	117	124	131	138	145	152	159	166	173	180	187	194	201	208	215
レール全長A	160	160	180	180	180	200	200	200	220	220	220	240	240	240	260
取付ピッチB	150	150	170	170	170	190	190	190	210	210	210	230	230	230	250

端子台全長 L = 端子幅 (7mm) × 極数 (P) + 側板2枚 (5mm)

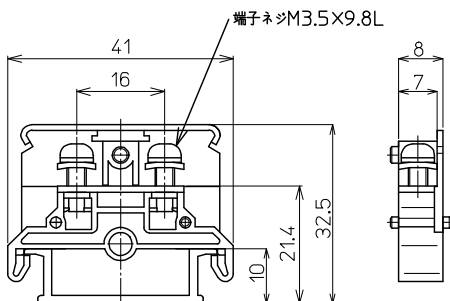
記名板の長さ = 端子幅 (7mm) × 極数 (P) + 1.5mm / カバーの長さ = 端子幅 (7mm) × 極数 (P) + 4mm

PT-SS20 M3.5 / 2mm, 20A



質量 約7g
標準価格 49円 / 個
(税抜・販売単位:100)

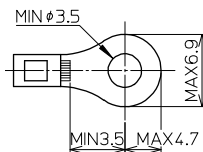
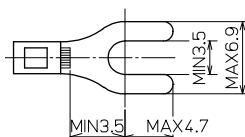
【寸法図】



【一般仕様】

電線サイズ/定格通電電流	0.75mm ² -11A/1.25mm ² -15A/2mm ² -20A
定格絶縁電圧	AC DC800V
端子ネジ	M3.5×9.8L ±サポートスクリュー
締付トルク	0.8~1.4N・m

適合圧着端子



適合アクセサリ



【側板】
PSL-1
標準価格: 29円(税抜)
販売単位: 100個
質量 約2g



【カバー】(1m)
CA-34
標準価格: 577円(税抜)
販売単位: 20個
質量 約31g



【記名板】
(0.5t×10W×1200L)
AM-10
標準価格: 69円(税抜)
販売単位: 50本
質量 約9g



【レール】(1m)
DAV4-1000
標準価格: 957円(税抜)
販売単位: 100本
質量 約191g



【止め金具】
HDV-1
標準価格: 65円(税抜)
販売単位: 100個
質量 約16g

※詳細はP429参照

適合ショートバー

SB8A-□ SBR8A-□ BB8A-□ BBR8A-□



※詳細はP435参照

【海外規格仕様】

	TÜV認定仕様
電線サイズ	AWG20~14(より線)
定格絶縁電圧	AC DC600V
定格通電電流	20A

レール式 組端子台 (組立完成品)

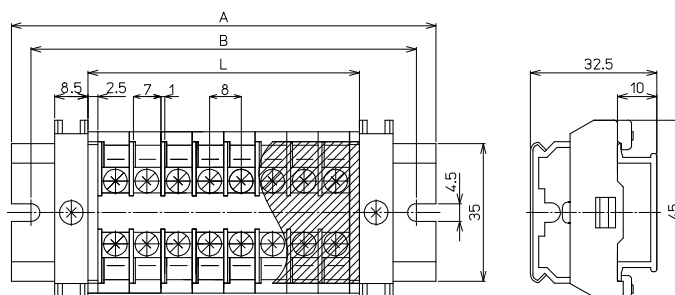
【注文形式】

PTL-SS20-□P

極数 丁



【寸法図】



【寸法表】

※レール寸法はP452参照

極数P	1	2	3	4	5	6	7	8	9	10	11	12	13	14	15
端子台全長L	13	21	29	37	45	53	61	69	77	85	93	101	109	117	125
レール全長A	60	60	80	80	80	100	100	120	120	120	140	140	160	160	160
取付ピッチB	50	50	70	70	70	90	90	110	110	110	130	130	150	150	150

【構成部品】

中間板	PT-SS20
側板	PSL-1
カバー	CA-34
記名板	AM-10
レール	DAV4
止め金具	HDV-1

極数P	16	17	18	19	20	21	22	23	24	25	26	27	28	29	30
端子台全長L	133	141	149	157	165	173	181	189	197	205	213	221	229	237	245
レール全長A	180	180	200	200	200	220	220	240	240	240	260	260	280	280	280
取付ピッチB	170	170	190	190	190	210	210	230	230	230	250	250	270	270	270

端子台全長 L = 端子幅(8mm) × 極数(P) + 側板2枚(5mm)

記名板の長さ = 端子幅(8mm) × 極数(P) + 1.5mm / カバーの長さ = 端子幅(8mm) × 極数(P) + 4mm