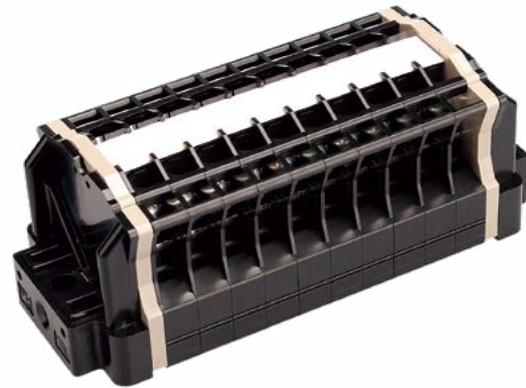
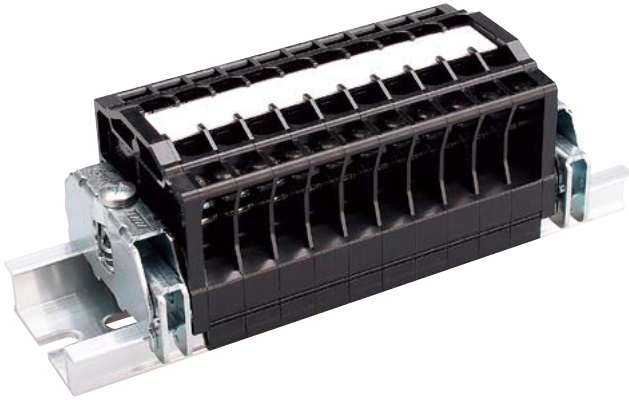


# FPSシリーズ



定格絶縁電圧AC DC800V~1000V  
定格通電電流15A~95A



FPSシリーズの二段端子台はP265へ

## 【特長】

- 保護等級IP2Xのフィンガープロテクト構造のためカバーは不要
- 本体、側板はUL規格認定樹脂の採用により高難燃性(UL94V-0)
- 工具なしで中間板の追加取付け・取外しが可能
- FPS10~80まではレールから通電部までの高さが同一のため、配線高さが同一
- ジョイント板使用で容量違いの端子台を連結可能

## 【一般仕様】

標準使用状態	周囲温度 -25℃~+60℃ (氷結又は、結露しないこと) 相対湿度 45~85%
保存温度	-40℃~+105℃
温度上昇	導電金具の温度上昇値35℃以下
絶縁抵抗	各充電部相互間及び各充電部と取付金属板間で200MΩ以上 (DC500Vメガにて)
商用周波耐電圧	3000V/1分間
準拠規格	JIS C 8201-7-1 NECA C 2811(旧JIS C 2811)
保護等級	IP2X

## 【材質】

本体	変性PPE(黒)	UL94V-0
導電板	黄銅(Niメッキ)	
端子ネジ	鉄(Znメッキ 三価クロメート)	
アップ座金	鉄(Znメッキ 三価クロメート)	
スプリング	SUS	
側板	変性PPE(黒)	UL94V-0
記名板	PVC(白)	

A series of horizontal dotted lines for writing.

# 特長

## 【定格】

形式	FPS-10	FPS-20	FPS-20H	FPS-30	FPS-40
項目					
定格絶縁電圧	AC DC800V			AC DC1000V	
定格通電電流	15A	22A	22A	30A	40A
適合電線	1.25mm <sup>2</sup>	2mm <sup>2</sup>	2mm <sup>2</sup>	3.5mm <sup>2</sup>	5.5mm <sup>2</sup>
接続可能電線 及び最大電流	0.75mm <sup>2</sup> -11A 1.25mm <sup>2</sup> -15A	1.25mm <sup>2</sup> -16A 2mm <sup>2</sup> -22A	1.25mm <sup>2</sup> -16A 2mm <sup>2</sup> -22A	2mm <sup>2</sup> -22A 3.5mm <sup>2</sup> -30A	3.5mm <sup>2</sup> -30A 5.5mm <sup>2</sup> -40A
端子ネジ	M3×7.3L ±ナベセムス	M3.5×7.3L ±ナベセムス	M3.5×7.3L ±ナベセムス	M4×8L ±ナベセムス	M4×8L ±ナベセムス
締付トルク	0.5~1.2N・m	0.8~1.4N・m	0.8~1.4N・m	1.2~1.8N m	1.2~1.8N・m

形式	FPS-50	FPS-80	FPS-100
項目			
定格絶縁電圧	AC DC1000V		
定格通電電流	50A	75A	95A
適合電線	5.5~8mm <sup>2</sup>	5.5~14mm <sup>2</sup>	8~22mm <sup>2</sup>
接続可能電線 及び最大電流	5.5mm <sup>2</sup> -40A 8mm <sup>2</sup> -50A	5.5mm <sup>2</sup> -40A 8mm <sup>2</sup> -50A 14mm <sup>2</sup> -75A	8mm <sup>2</sup> -50A 14mm <sup>2</sup> -75A 22mm <sup>2</sup> -95A
端子ネジ	M5×10L ±ナベセムス	M5×10L ±ナベセムス	M6×12L ±ナベセムス
締付トルク	2.0~3.0N・m	2.0~3.0N・m	2.5~3.7N・m

## 【海外規格認定品としての定格】

耐電圧:2200V/1分間  
周囲温度:-25℃~+60℃

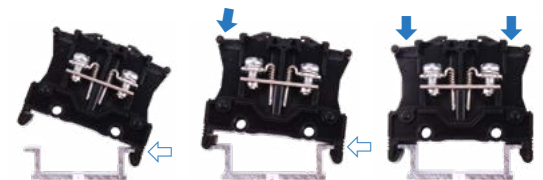
形式	海外規格仕様	定格絶縁電圧 (V)	定格通電電流 (A)	適合電線: (AWG) より線	ファイルNo.
FPS-10	UL/cUL仕様定格	AC DC600	15	20~16	E113585
FPS-20			19	16~14	
FPS-20H			22	20~14	
FPS-30			30	14~10	
FPS-40			35	12~10	
FPS-50			50	16~8	
FPS-80			68	8~6	
FPS-100			95	10~4	

※上記はいずれもより線使用、圧着端子接続による値です。ご使用の際は、圧着端子、及びケーブルはそれぞれ規格認定品をご使用ください。

## 【レールへの取付け取外し方】

### ● 中間板取付け方法

一括でセットできる極数は1P~10Pまでです。



① 箇所片方の足を傾けてレールに引っ掛ける。② 方向に押し付けながら、方向に押し込む。③ 方向に完全に押し込んでセット完了。

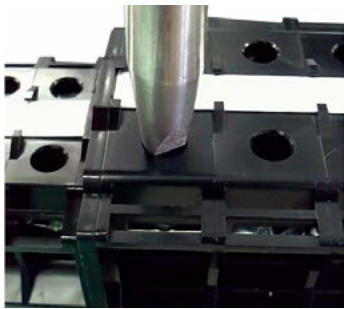
### ● 中間板取外し方法



① 連結されている端子を1Pずつ横にずらす。② 1Pを斜めに傾ける。③ 片側のレールへ押すようにして取りはずす。④ 取外し完了。

# 特長

## カバー不要の安全構造



保護等級 IP2X

## 結線部の目視確認が可能



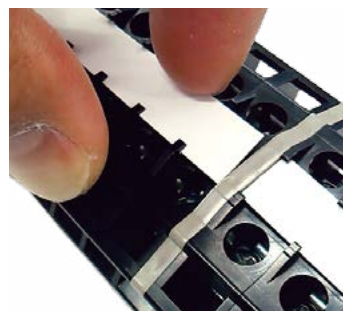
結線部の目視確認ができます。

## 通電部高さを統一



FPS-10 ~ FPS-80までレール取付面から結線部までの高さが同じなので配線高さが揃います。

## 記名板の取付け、取外し

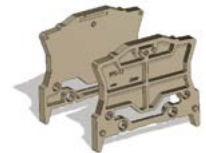


記名板の取付け・取外しについて、レール長手方向以外に、レール長手の垂直方向にも外すことができます。

## ジョイント板について

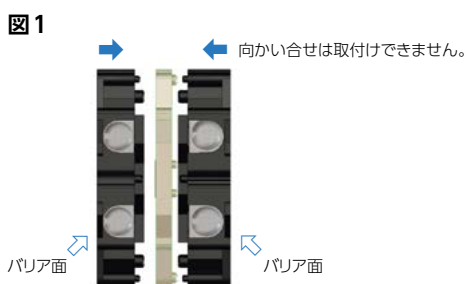
容量が違う端子台間もしくは同容量の端子台間に組込むことで結線作業を効率的に行えるようにします。または同容量の端子台間の仕切りとして使えます。

形式	材質	ベースサイズ	使用箇所	質量	標準価格(税抜) (販売単位)
FPS-1J	変性PPE (UL94V-0)	FPS-10、20、20H	FPS-10、FPS-20、FPS-20Hの容量間または同容量間の仕切りとして使用	約2.0g	36円/個(10)
FPS-2J		FPS-30、40	FPS-10~FPS-40の容量間またはFPS-30、FPS-40の同容量間の仕切りとして使用	約2.6g	37円/個(10)
FPS-3J		FPS-50	FPS-10~FPS-50の容量間またはFPS-50の仕切りとして使用	約2.7g	60円/個(10)
FPS-4J		FPS-80	FPS-10~FPS-80の容量間またはFPS-80の仕切りとして使用	約2.9g	65円/個(10)
FPS-5J		FPS-100	FPS-10~FPS-100の容量間またはFPS-100の仕切りとして使用	約6.4g	85円/個(10)



### ジョイント板使用時の注意事項

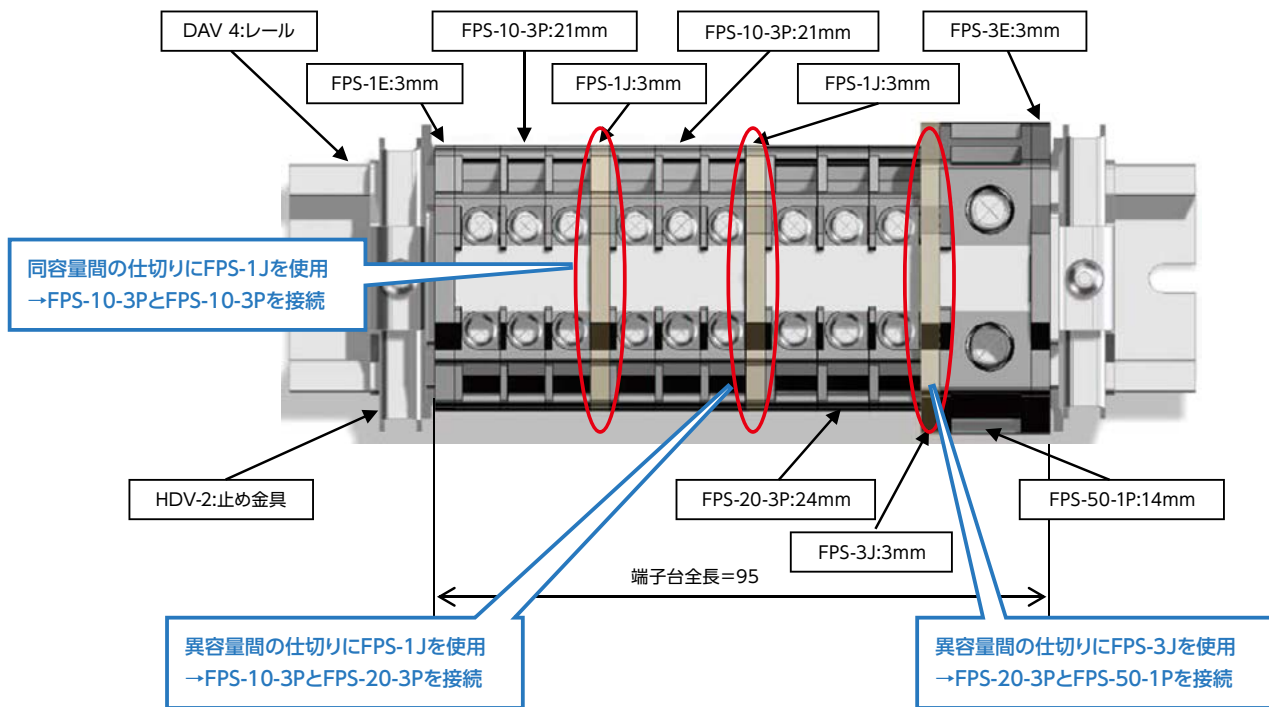
- ・ジョイント板の平らな面を端子台の電極側に向けて組み込んでください。
- ・端子台のバリア面はどの容量も方向をそろえて組立てしてください。  
(向かい合わせるとジョイント板の取付けはできません。)(図1)
- ・容量が違う端子台を連続してつなげる場合、容量の小さい端子台を左側にし、小さい順に組立てをしてください。(図2)



# レール式複合組端子台について

複合組端子台をご要望の場合は営業所へお問合せください。

## レール式複合組端子台組立例



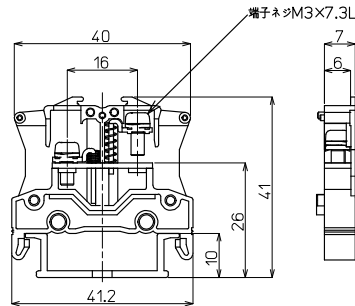
FPSシリーズ

# FPS-10 M3 / 1.25mm<sup>2</sup>, 15A



質量 約7g  
標準価格 70円 / 個  
(税抜・販売単位: 100)

### 【寸法図】



### 【一般仕様】

電線サイズ/定格通電電流	0.75mm <sup>2</sup> -11A/1.25mm <sup>2</sup> -15A
定格絶縁電圧	AC DC800V
端子ネジ	M3×7.3L ±ナベセムス
締付トルク	0.5~1.2N・m

### 【海外規格仕様】

	UL/cUL認定仕様
電線サイズ	AWG20~16
定格絶縁電圧	AC DC600V
定格通電電流	15A

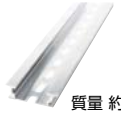
### 適合アクセサリ



【側板】  
**FPS-1E**  
標準価格: 29円(税抜)  
販売単位: 50個  
質量 約2g



【記名板】  
(0.5t×10W×1200L)  
**AM-10**  
標準価格: 69円(税抜)  
販売単位: 50本  
質量 約9g



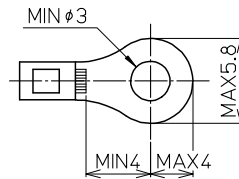
【レール】(1m)  
**DAV4-1000**  
標準価格: 957円(税抜)  
販売単位: 100本  
質量 約191g



【止め金具】  
**GTY18**  
標準価格: 76円(税抜)  
販売単位: 50個  
質量 約20g

※詳細はP429参照

### 適合圧着端子



### 適合ショートバー

SB7A-□ SBR7A-□ BB7A-□ BBR7A-□



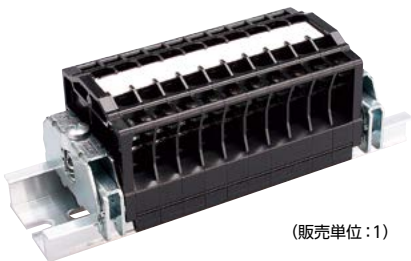
※詳細はP435参照

## レール式 組端子台 (組立完成品)

### 【注文形式】

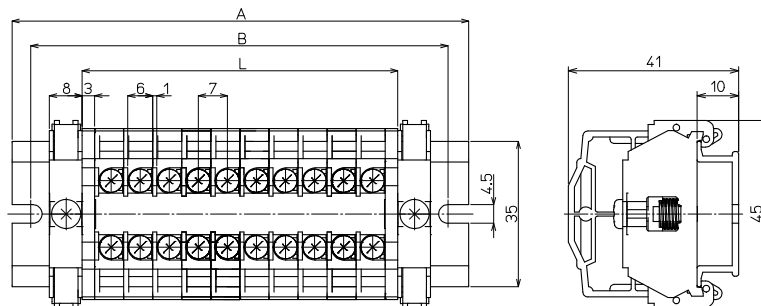
# FPSL-10-□P

極数 丁



(販売単位: 1)

### 【寸法図】



### 【寸法表】

※レール寸法はP450参照

極数P	1	2	3	4	5	6	7	8	9	10	11	12	13	14	15
端子台全長L	13	20	27	34	41	48	55	62	69	76	83	90	97	104	111
レール全長A	60	60	60	80	80	80	100	100	100	120	120	140	140	140	160
取付ピッチB	50	50	50	70	70	70	90	90	90	110	110	130	130	130	150

極数P	16	17	18	19	20	21	22	23	24	25	26	27	28	29	30
端子台全長L	118	125	132	139	146	153	160	167	174	181	188	195	202	209	216
レール全長A	160	160	180	180	180	200	200	200	220	220	220	240	240	240	260
取付ピッチB	150	150	170	170	170	190	190	190	210	210	210	230	230	230	250

端子台全長 L = 端子幅(7mm) × 極数(P) + 側板2枚(6mm)  
記名板の長さ = 端子幅(7mm) × 極数(P)

### 【構成部品】

中間板	FPS-10
側板	FPS-1E
記名板	AM-10
レール	DAV4
止め金具	GTY18

直取付式 組端子台 (組立完成品)

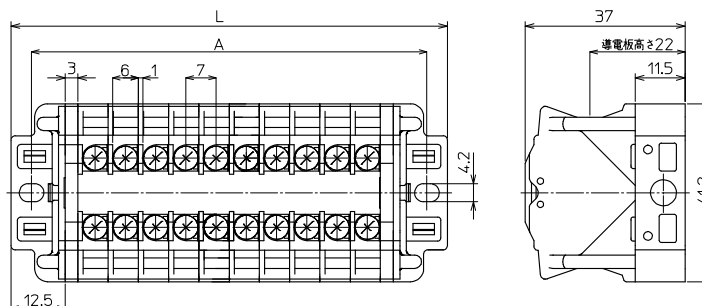
【注文形式】

FPSK-10-□P

極数 □



【寸法図】



【寸法表】

極数P	1	2	3	4	5	6	7	8	9	10	11	12	13	14	15
端子台全長L	38	45	52	59	66	73	80	87	94	101	108	115	122	129	136
取付ピッチB	29	36	43	50	57	64	71	78	85	92	99	106	113	120	127
シャフト長さ	36	43	50	57	64	71	78	85	92	99	106	113	120	127	134

極数P	16	17	18	19	20	21	22	23	24	25	26	27	28	29	30
端子台全長L	143	150	157	164	171	178	185	192	199	206	213	220	227	234	241
取付ピッチB	134	141	148	155	162	169	176	183	190	197	204	211	218	225	232
シャフト長さ	141	148	155	162	169	176	183	190	197	204	211	218	225	232	239

記名板の長さ = 端子幅(7mm) × 極数(P)

【構成部品】

中間板	FPS-10
側板	FPS-K
ジョイント板	FPS-1J
記名板	AM-10
シャフト	SF3

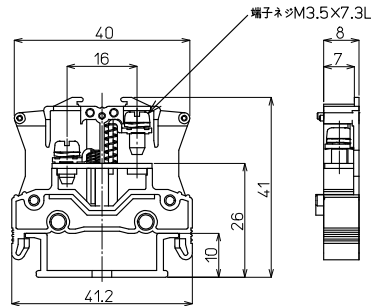
FPSシリーズ

# FPS-20 M3.5 / 2mm<sup>2</sup>, 22A



質量 約8g  
標準価格 72円 / 個  
(税抜・販売単位: 100)

### 【寸法図】



### 【一般仕様】

電線サイズ/定格通電電流	1.25mm <sup>2</sup> -16A/2mm <sup>2</sup> -22A
定格絶縁電圧	AC DC800V
端子ネジ	M3.5×7.3L ±ナベセムス
締付トルク	0.8~1.4N・m

### 【海外規格仕様】

	UL/cUL認定仕様
電線サイズ	AWG16~14
定格絶縁電圧	AC DC600V
定格通電電流	19A

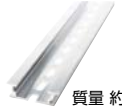
### 適合アクセサリ



【側板】  
**FPS-1E**  
標準価格: 29円(税抜)  
販売単位: 50個  
質量 約2g



【記名板】  
(0.5t×10W×1200L)  
**AM-10**  
標準価格: 69円(税抜)  
販売単位: 50本  
質量 約9g



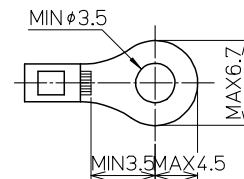
【レール】(1m)  
**DAV4-1000**  
標準価格: 957円(税抜)  
販売単位: 100本  
質量 約191g



【止め金具】  
**GTY18**  
標準価格: 76円(税抜)  
販売単位: 50個  
質量 約20g

※詳細はP429参照

### 適合圧着端子



### 適合ショートバー

SB8A-□ SBR8A-□ BB8A-□ BBR8A-□



※詳細はP435参照

## レール式 組端子台 (組立完成品)

### 【注文形式】

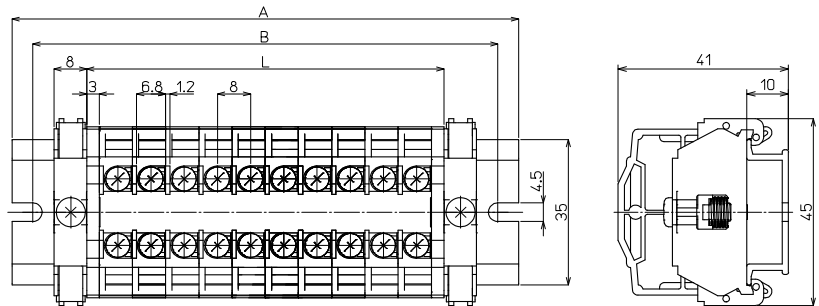
# FPSL-20-□P

極数 丁



(販売単位: 1)

### 【寸法図】



### 【寸法表】

※レール寸法はP450参照

極数P	1	2	3	4	5	6	7	8	9	10	11	12	13	14	15
端子台全長L	14	22	30	38	46	54	62	70	78	86	94	102	110	118	126
レール全長A	60	60	80	80	80	100	100	120	120	120	140	140	160	160	160
取付ピッチB	50	50	70	70	70	90	90	110	110	110	130	130	150	150	150

極数P	16	17	18	19	20	21	22	23	24	25	26	27	28	29	30
端子台全長L	134	142	150	158	166	174	182	190	198	206	214	222	230	238	246
レール全長A	180	180	200	200	200	220	220	240	240	240	260	260	280	280	280
取付ピッチB	170	170	190	190	190	210	210	230	230	230	250	250	270	270	270

端子台全長 L = 端子幅(8mm) × 極数(P) + 側板2枚(6mm)  
記名板の長さ = 端子幅(8mm) × 極数(P)

### 【構成部品】

中間板	FPS-20
側板	FPS-1E
記名板	AM-10
レール	DAV4
止め金具	GTY18

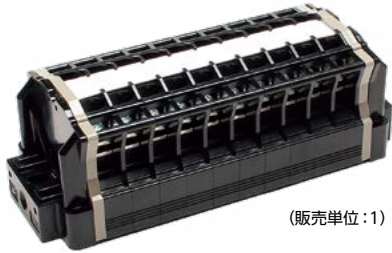


直取付式 組端子台 (組立完成品)

【注文形式】

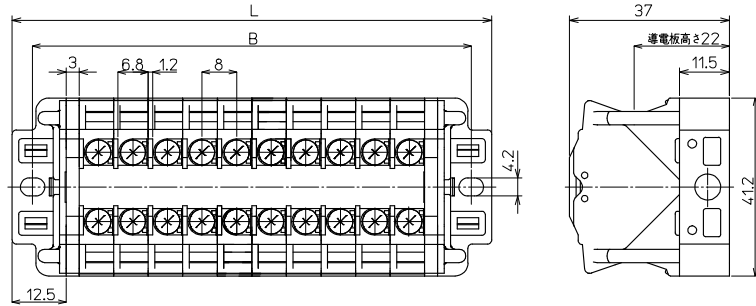
FPSK-20-□P

極数 □



(販売単位:1)

【寸法図】



【寸法表】

極数P	1	2	3	4	5	6	7	8	9	10	11	12	13	14	15
端子台全長L	39	47	55	63	71	79	87	95	103	111	119	127	135	143	151
取付ピッチB	30	38	46	54	62	70	78	86	94	102	110	118	126	134	142
シャフト長さ	37	45	53	61	69	77	85	93	101	109	117	125	133	141	149

極数P	16	17	18	19	20	21	22	23	24	25	26	27	28	29	30
端子台全長L	159	167	175	183	191	199	207	215	223	231	239	247	255	263	271
取付ピッチB	150	158	166	174	182	190	198	206	214	222	230	238	246	254	262
シャフト長さ	157	165	173	181	189	197	205	213	221	229	237	245	253	261	269

記名板の長さ = 端子幅(8mm) × 極数(P)

【構成部品】

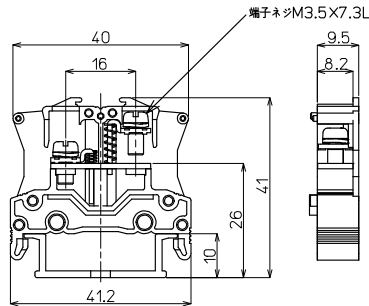
中間板	FPS-20
側板	FPS-K
ジョイント板	FPS-1J
記名板	AM-10
シャフト	SF3

# FPS-20H M3.5 / 2mm<sup>2</sup>, 22A



質量 約9g  
標準価格 78円 / 個  
(税抜・販売単位 : 50)

## 【寸法図】



## 【一般仕様】

電線サイズ/定格通電電流	1.25mm <sup>2</sup> -16A/2mm <sup>2</sup> -22A
定格絶縁電圧	AC DC800V
端子ネジ	M3.5×7.3L ±ナベセムス
締付トルク	0.8~1.4N・m

## 【海外規格仕様】

	UL/cUL認定仕様
電線サイズ	AWG20~14
定格絶縁電圧	AC DC600V
定格通電電流	22A

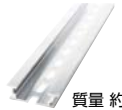
## 適合アクセサリ



【側板】  
**FPS-1E**  
標準価格: 29円(税抜)  
販売単位: 50個  
質量 約2g



【記名板】  
(0.5t×10W×1200L)  
**AM-10**  
標準価格: 69円(税抜)  
販売単位: 50本  
質量 約9g



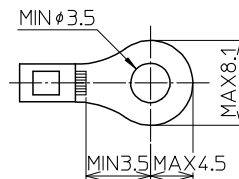
【レール】(1m)  
**DAV4-1000**  
標準価格: 957円(税抜)  
販売単位: 100本  
質量 約191g



【止め金具】  
**GTY18**  
標準価格: 76円(税抜)  
販売単位: 50個  
質量 約20g

※詳細はP429参照

## 適合圧着端子



## 適合ショートバー

SB9.5-□ SBR9.5-□ BB9.5-□ BBR9.5-□



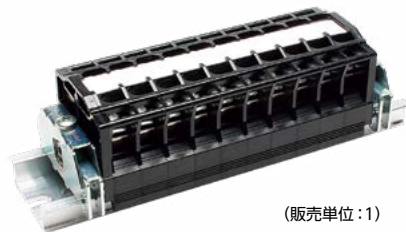
※詳細はP435参照

## レール式 組端子台 (組立完成品)

## 【注文形式】

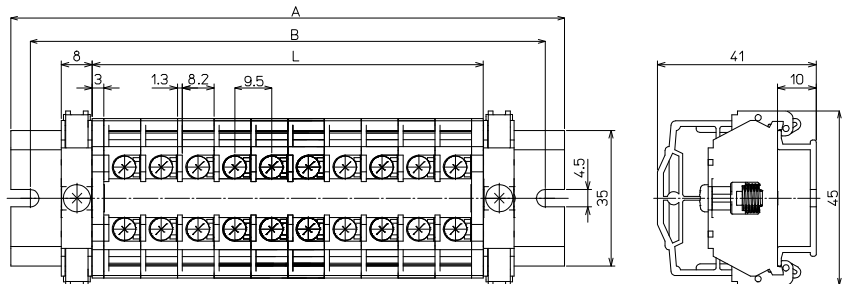
# FPSL-20H-□P

極数 □



(販売単位 : 1)

## 【寸法図】



## 【寸法表】

※レール寸法はP450参照

極数P	1	2	3	4	5	6	7	8	9	10	11	12	13	14	15
端子台全長L	15.5	25	34.5	44	53.5	63	72.5	82	91.5	101	110.5	120	129.5	139	148.5
レール全長A	60	60	80	80	100	100	120	120	140	140	160	160	180	180	180
取付ピッチB	50	50	70	70	90	90	110	110	130	130	150	150	170	170	170

極数P	16	17	18	19	20	21	22	23	24	25	26	27	28	29	30
端子台全長L	158	167.5	177	186.5	196	205.5	215	224.5	234	243.5	253	262.5	272	281.5	291
レール全長A	200	200	220	220	240	240	260	260	280	280	300	300	320	320	340
取付ピッチB	190	190	210	210	230	230	250	250	270	270	290	290	310	310	330

端子台全長 L = 端子幅 (9.5mm) × 極数 (P) + 側板2枚 (6mm)

記名板の長さ = 端子幅 (9.5mm) × 極数 (P)

## 【構成部品】

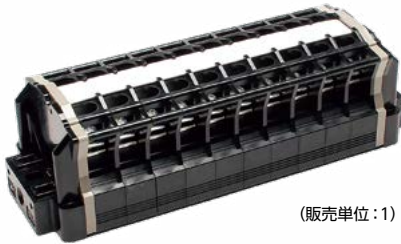
中間板	FPS-20H
側板	FPS-1E
記名板	AM-10
レール	DAV4
止め金具	GTY18

直取付式 組端子台 (組立完成品)

【注文形式】

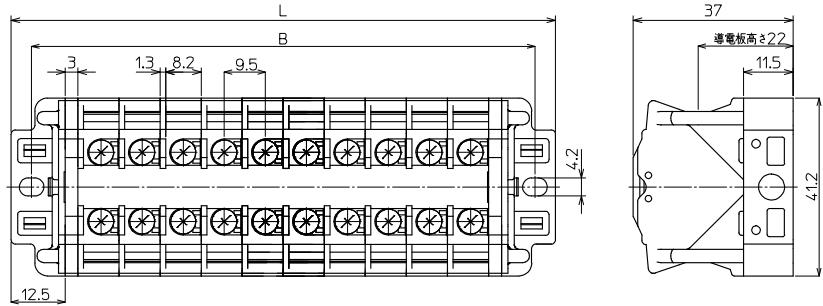
**FPSK-20H-□P**

極数 □



(販売単位:1)

【寸法図】



【寸法表】

極数P	1	2	3	4	5	6	7	8	9	10	11	12	13	14	15
端子台全長L	40.5	50	59.5	69	78.5	88	97.5	107	116.5	126	135.5	145	154.5	164	173.5
取付ピッチB	31	41	50	60	69	79	88	98	107	117	126	136	145	155	164
シャフト長さ	38	48	57	67	76	86	95	105	114	124	133	143	152	162	171

極数P	16	17	18	19	20	21	22	23	24	25	26	27	28	29	30
端子台全長L	183	192.5	202	211.5	221	-	-	-	-	-	-	-	-	-	-
取付ピッチB	174	183	193	202	212	-	-	-	-	-	-	-	-	-	-
シャフト長さ	181	190	200	209	219	-	-	-	-	-	-	-	-	-	-

記名板の長さ = 端子幅(9.5mm)× 極数(P)

【構成部品】

中間板	FPS-20H
側板	FPS-K
ジョイント板	FPS-1J
記名板	AM-10
シャフト	SF3

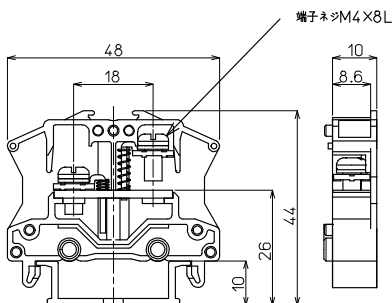
FPSシリーズ

# FPS-30 M4 / 3.5mm<sup>2</sup>, 30A



質量 約13g  
標準価格 82円 / 個  
(税抜・販売単位: 50)

## 【寸法図】



## 適合アクセサリ



【側板】  
**FPS-2E**  
標準価格: 31円(税抜)  
販売単位: 50個



【記名板】  
(0.5t×10W×1200L)  
**AM-10**  
標準価格: 69円(税抜)  
販売単位: 50本



【レール】(1m)  
**DAV4-1000**  
標準価格: 957円(税抜)  
販売単位: 100本



【止め金具】  
**HDV-2**  
標準価格: 91円(税抜)  
販売単位: 50個

※詳細はP429参照

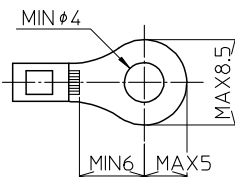
## 【一般仕様】

電線サイズ/定格通電電流	2mm <sup>2</sup> -22A/3.5mm <sup>2</sup> -30A
定格絶縁電圧	AC DC1000V
端子ネジ	M4×8L 土ナベセムス
締付トルク	1.2~1.8N・m

## 【海外規格仕様】

	UL/cUL認定仕様
電線サイズ	AWG14~10
定格絶縁電圧	AC DC600V
定格通電電流	30A

## 適合圧着端子



## 適合ショートバー

SB10-□ SBR10-□ BB10-□ BBR10-□



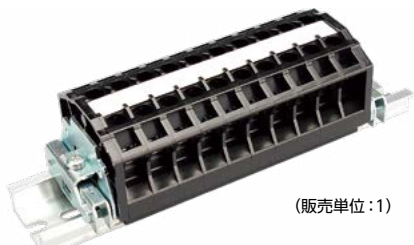
※詳細はP435参照

## レール式 組端子台 (組立完成品)

## 【注文形式】

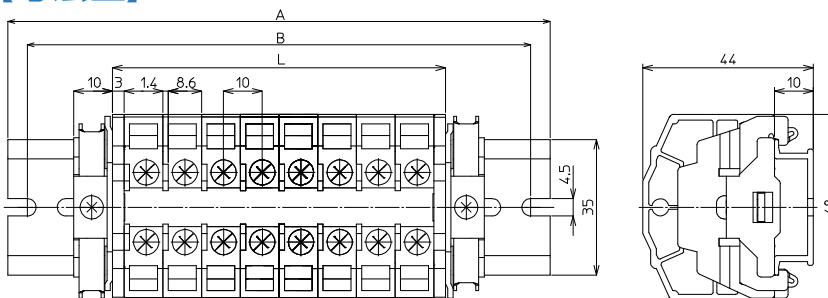
# FPSL-30-□P

極数 □



(販売単位: 1)

## 【寸法図】



## 【寸法表】

※レール寸法はP450参照

極数P	1	2	3	4	5	6	7	8	9	10	11	12	13	14	15
端子台全長L	16	26	36	46	56	66	76	86	96	106	116	126	136	146	156
レール全長A	60	80	80	100	100	120	120	140	140	160	160	180	180	200	200
取付ピッチB	50	70	70	90	90	110	110	130	130	150	150	170	170	190	190

極数P	16	17	18	19	20	21	22	23	24	25	26	27	28	29	30
端子台全長L	166	176	186	196	206	216	226	236	246	256	266	276	286	296	306
レール全長A	220	220	240	240	260	260	280	280	300	300	320	320	340	340	360
取付ピッチB	210	210	230	230	250	250	270	270	290	290	310	310	330	330	350

端子台全長 L = 端子幅 (10mm) × 極数 (P) + 側板2枚 (6mm)

記名板の長さ = 端子幅 (10mm) × 極数 (P)

## 【構成部品】

中間板	FPS-30
側板	FPS-2E
記名板	AM-10
レール	DAV4
止め金具	HDV-2

直取付式 組端子台 (組立完成品)

【注文形式】

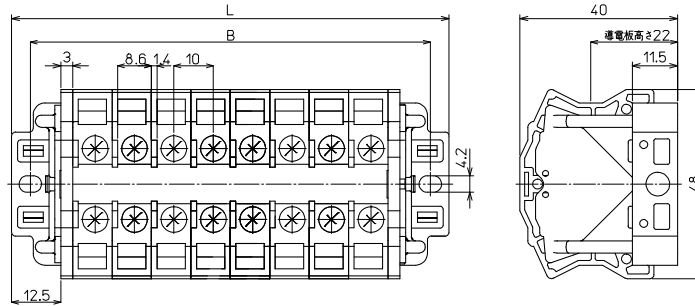
FPSK-30-□P

極数 □



(販売単位:1)

【寸法図】



【寸法表】

極数P	1	2	3	4	5	6	7	8	9	10	11	12	13	14	15
端子台全長L	41	51	61	71	81	91	101	111	121	131	141	151	161	171	181
取付ピッチB	32	42	52	62	72	82	92	102	112	122	132	142	152	162	172
シャフト長さ	39	49	59	69	79	89	99	109	119	129	139	149	159	169	179

極数P	16	17	18	19	20	21	22	23	24	25	26	27	28	29	30
端子台全長L	191	201	211	221	231	-	-	-	-	-	-	-	-	-	-
取付ピッチB	182	192	202	212	222	-	-	-	-	-	-	-	-	-	-
シャフト長さ	189	199	209	219	229	-	-	-	-	-	-	-	-	-	-

記名板の長さ = 端子幅(10mm) × 極数(P)

【構成部品】

中間板	FPS-30
側板	FPS-K
ジョイント板	FPS-2J
記名板	AM-10
シャフト	SF3

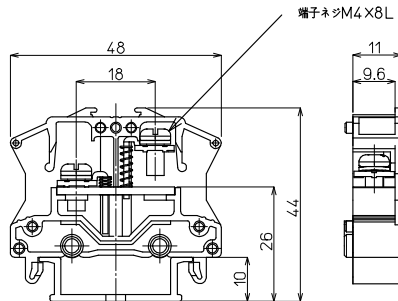
FPSシリーズ

# FPS-40 M4 / 5.5mm<sup>2</sup>, 40A



質量 約14g  
標準価格 90円 / 個  
(税抜・販売単位: 50)

### 【寸法図】



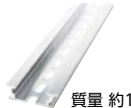
### 適合アクセサリ



【側板】  
**FPS-2E**  
標準価格: 31円(税抜)  
販売単位: 50個  
質量 約3g



【記名板】  
(0.5t×10W×1200L)  
**AM-10**  
標準価格: 69円(税抜)  
販売単位: 50本  
質量 約9g



【レール】(1m)  
**DAV4-1000**  
標準価格: 957円(税抜)  
販売単位: 100本  
質量 約191g



【止め金具】  
**HDV-2**  
標準価格: 91円(税抜)  
販売単位: 50個  
質量 約20g

※詳細はP429参照

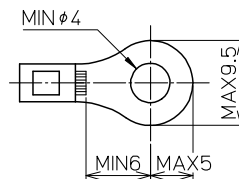
### 【一般仕様】

電線サイズ/定格通電電流	3.5mm <sup>2</sup> -30A/5.5mm <sup>2</sup> -40A
定格絶縁電圧	AC DC1000V
端子ネジ	M4×8L 土ナベセムス
締付トルク	1.2~1.8N・m

### 【海外規格仕様】

	UL/cUL認定仕様
電線サイズ	AWG12~10
定格絶縁電圧	AC DC600V
定格通電電流	35A

### 適合圧着端子



### 適合ショートバー

SB11-□

BB11-□



※詳細はP435参照

### レール式 組端子台 (組立完成品)

### 【注文形式】

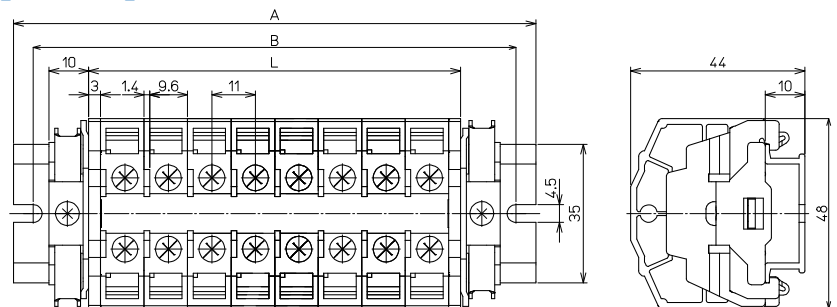
# FPSL-40-□P

極数 □



(販売単位: 1)

### 【寸法図】



### 【寸法表】

※レール寸法はP450参照

極数P	1	2	3	4	5	6	7	8	9	10	11	12	13	14	15
端子台全長L	17	28	39	50	61	72	83	94	105	116	127	138	149	160	171
レール全長A	60	80	80	100	100	120	120	140	140	160	180	180	200	200	220
取付ピッチB	50	70	70	90	90	110	110	130	130	150	170	170	190	190	210

極数P	16	17	18	19	20	21	22	23	24	25	26	27	28	29	30
端子台全長L	182	193	204	215	226	237	248	259	270	281	292	303	314	325	336
レール全長A	220	240	240	260	280	280	300	300	320	320	340	340	360	360	380
取付ピッチB	210	230	230	250	270	270	290	290	310	310	330	330	350	350	370

端子台全長 L = 端子幅 (11mm) × 極数 (P) + 側板2枚 (6mm)

記名板の長さ = 端子幅 (11mm) × 極数 (P)

### 【構成部品】

中間板	FPS-40
側板	FPS-2E
記名板	AM-10
レール	DAV4
止め金具	HDV-2

直取付式 組端子台 (組立完成品)

【注文形式】

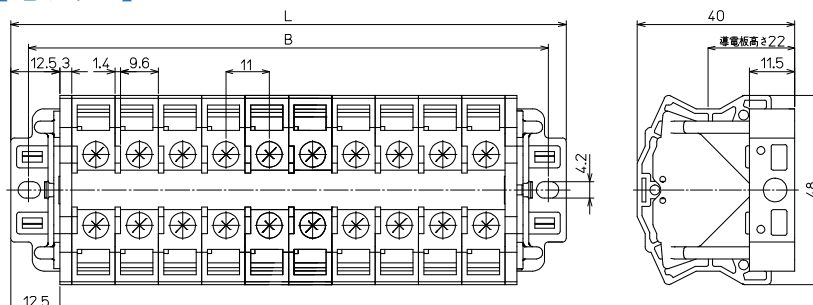
FPSK-40-□P

極数



(販売単位:1)

【寸法図】



【寸法表】

極数P	1	2	3	4	5	6	7	8	9	10	11	12	13	14	15
端子台全長L	42	53	64	75	86	97	108	119	130	141	152	163	174	185	196
取付ピッチB	33	44	55	66	77	88	99	110	121	132	143	154	165	176	187
シャフト長さ	40	51	62	73	84	95	106	117	128	139	150	161	172	183	194

極数P	16	17	18	19	20	21	22	23	24	25	26	27	28	29	30
端子台全長L	207	218	229	240	251	-	-	-	-	-	-	-	-	-	-
取付ピッチB	198	209	220	231	242	-	-	-	-	-	-	-	-	-	-
シャフト長さ	205	216	227	238	249	-	-	-	-	-	-	-	-	-	-

記名板の長さ = 端子幅(11mm) × 極数(P)

【構成部品】

中間板	FPS-40
側板	FPS-K
ジョイント板	FPS-2J
記名板	AM-10
シャフト	SF3

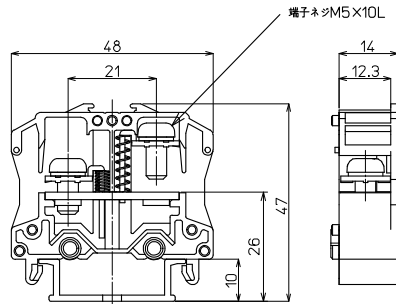
FPSシリーズ

# FPS-50 M5 / 8mm<sup>2</sup>, 50A



質量 約22g  
標準価格 119円 / 個  
(税抜・販売単位: 50)

### 【寸法図】



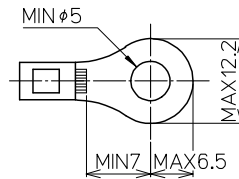
### 【一般仕様】

電線サイズ/定格通電電流	5.5mm <sup>2</sup> -40A/8mm <sup>2</sup> -50A
定格絶縁電圧	AC DC1000V
端子ネジ	M5×10L ±ナベセムス
締付トルク	2.0~3.0N・m

### 【海外規格仕様】

	UL/cUL認定仕様
電線サイズ	AWG16~8
定格絶縁電圧	AC DC600V
定格通電電流	50A

### 適合圧着端子



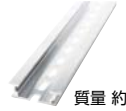
### 適合アクセサリ



【側板】  
**FPS-3E**  
標準価格: 39円(税抜)  
販売単位: 10個  
質量 約3g



【記名板】  
(0.5t×10W×1200L)  
**AM-10**  
標準価格: 69円(税抜)  
販売単位: 50本  
質量 約9g



【レール】(1m)  
**DAV4-1000**  
標準価格: 957円(税抜)  
販売単位: 100本  
質量 約191g



【止め金具】  
**HDV-2**  
標準価格: 91円(税抜)  
販売単位: 50個  
質量 約20g

※詳細はP429参照

### 適合ショートバー

SB14-□

BB14-□



※詳細はP435参照

### レール式 組端子台 (組立完成品)

### 【注文形式】

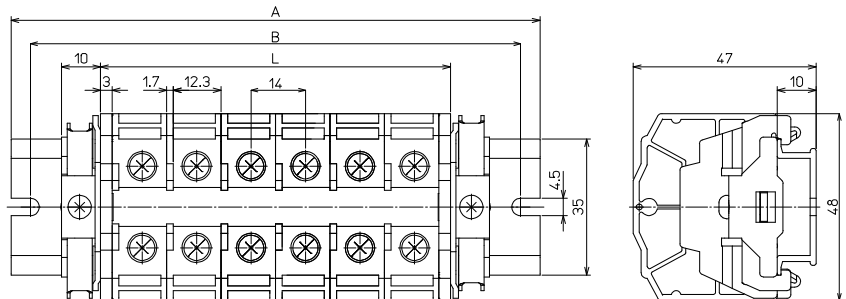
# FPSL-50-□P

極数 □



(販売単位: 1)

### 【寸法図】



### 【寸法表】

※レール寸法はP450参照

極数P	1	2	3	4	5	6	7	8	9	10	11	12	13	14	15
端子台全長L	20	34	48	62	76	90	104	118	132	146	160	174	188	202	216
レール全長A	60	80	100	100	120	140	140	160	180	200	200	220	240	240	260
取付ピッチB	50	70	90	90	110	130	130	150	170	190	190	210	230	230	250

極数P	16	17	18	19	20	21	22	23	24	25	26	27	28	29	30
端子台全長L	230	244	258	272	286	300	314	328	342	356	370	384	398	412	426
レール全長A	280	280	300	320	340	340	360	380	380	400	420	420	440	460	480
取付ピッチB	270	270	290	310	330	330	350	370	370	390	410	410	430	450	470

端子台全長 L = 端子幅 (14mm) × 極数 (P) + 側板2枚 (6mm)

記名板の長さ = 端子幅 (14mm) × 極数 (P)

### 【構成部品】

中間板	FPS-50
側板	FPS-3E
記名板	AM-10
レール	DAV4
止め金具	HDV-2



直取付式 組端子台 (組立完成品)

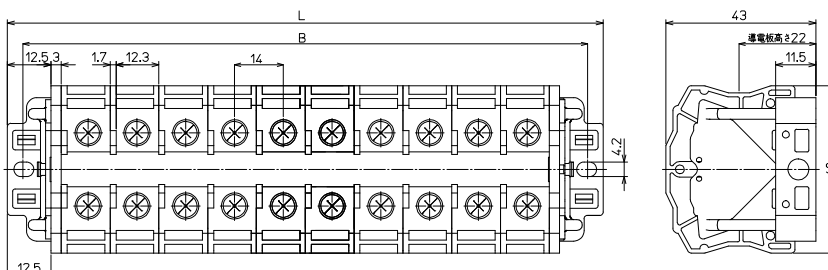
【注文形式】

FPSK-50-□P

極数



【寸法図】



【寸法表】

極数P	1	2	3	4	5	6	7	8	9	10	11	12	13	14	15
端子台全長L	45	59	73	87	101	115	129	143	157	171	185	199	-	-	-
取付ピッチB	36	50	64	78	92	106	120	134	148	162	176	190	-	-	-
シャフト長さ	43	57	71	85	99	113	127	141	155	169	183	197	-	-	-

記名板の長さ = 端子幅(14mm) × 極数(P)

【構成部品】

中間板	FPS-50
側板	FPS-K
ジョイント板	FPS-3J
記名板	AM-10
シャフト	SF3

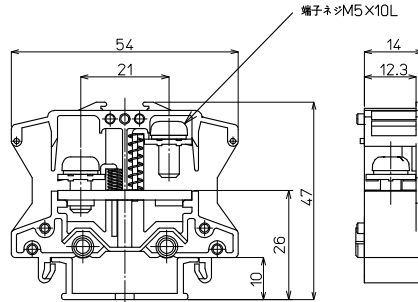
FPSシリーズ

# FPS-80 M5 / 14mm, 75A



質量 約24g  
標準価格 142円 / 個  
(税抜・販売単位: 50)

### 【寸法図】



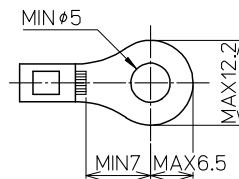
### 【一般仕様】

電線サイズ/定格通電電流	5.5mm <sup>2</sup> -40A/8mm <sup>2</sup> -50A/14mm <sup>2</sup> -75A
定格絶縁電圧	AC DC1000V
端子ネジ	M5×10L ±ナベセムス
締付トルク	2.0~3.0N・m

### 【海外規格仕様】

	UL/cUL認定仕様
電線サイズ	AWG8~6
定格絶縁電圧	AC DC600V
定格通電電流	68A

### 適合圧着端子



### 適合アクセサリ



【側板】  
**FPS-4E**  
標準価格: 41円 (税抜)  
販売単位: 10個  
質量 約3g



【記名板】  
(0.5t×10W×1200L)  
**AM-10**  
標準価格: 69円 (税抜)  
販売単位: 50本  
質量 約9g



【レール】(1m)  
**DAV4-1000**  
標準価格: 957円 (税抜)  
販売単位: 100本  
質量 約191g



【止め金具】  
**HDV-2**  
標準価格: 91円 (税抜)  
販売単位: 50個  
質量 約20g

※詳細はP429参照

### 適合ショートバー

SB14-□

BB14-□



※詳細はP435参照

### レール式 組端子台 (組立完成品)

### 【注文形式】

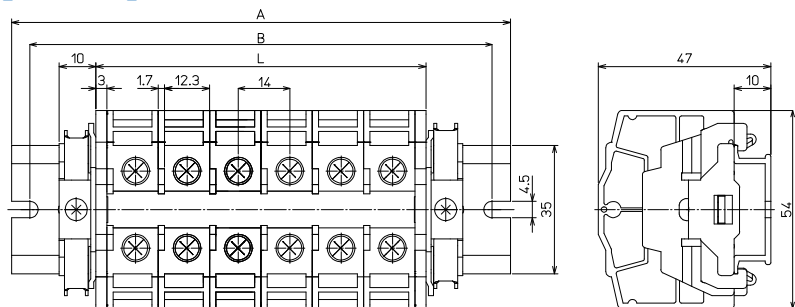
# FPSL-80-□P

極数 □



(販売単位: 1)

### 【寸法図】



### 【寸法表】

※レール寸法はP450参照

極数P	1	2	3	4	5	6	7	8	9	10	11	12	13	14	15
端子台全長L	20	34	48	62	76	90	104	118	132	146	160	174	188	202	216
レール全長A	60	80	100	100	120	140	140	160	180	200	200	220	240	240	260
取付ピッチB	50	70	90	90	110	130	130	150	170	190	190	210	230	230	250

極数P	16	17	18	19	20	21	22	23	24	25	26	27	28	29	30
端子台全長L	230	244	258	272	286	300	314	328	342	356	370	384	398	412	426
レール全長A	280	280	300	320	340	340	360	380	380	400	420	420	440	460	480
取付ピッチB	270	270	290	310	330	330	350	370	370	390	410	410	430	450	470

端子台全長 L = 端子幅 (14mm) × 極数 (P) + 側板2枚 (6mm)  
記名板の長さ = 端子幅 (14mm) × 極数 (P)

### 【構成部品】

中間板	FPS-80
側板	FPS-4E
記名板	AM-10
レール	DAV4
止め金具	HDV-2

直取付式 組端子台 (組立完成品)

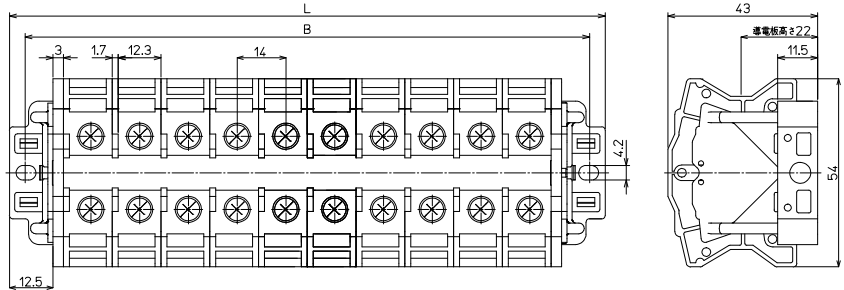
【注文形式】

FPSK-80-□P

極数



【寸法図】



【寸法表】

極数P	1	2	3	4	5	6	7	8	9	10	11	12	13	14	15
端子台全長L	45	59	73	87	101	115	129	143	157	171	185	199	-	-	-
取付ピッチB	36	50	64	78	92	106	120	134	148	162	176	190	-	-	-
シャフト長さ	43	57	71	85	99	113	127	141	155	169	183	197	-	-	-

記名板の長さ = 端子幅(14mm) × 極数(P)

【構成部品】

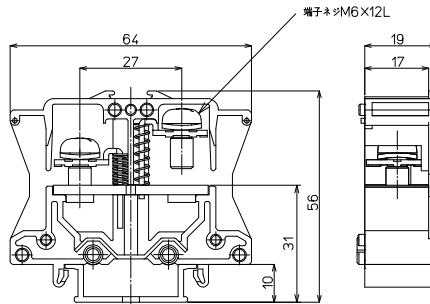
中間板	FPS-80
側板	FPS-K
ジョイント板	FPS-4J
記名板	AM-10
シャフト	SF3

# FPS-100 M6 / 22mm<sup>2</sup>, 95A (38mm<sup>2</sup>, 100A)



質量 約44g  
標準価格 364円 / 個  
(税抜・販売単位: 20)

## 【寸法図】



## 適合アクセサリ



【側板】  
**FPS-5E**  
標準価格: 68円 (税抜)  
販売単位: 10個  
質量 約4g



【記名板】  
(0.5t×10W×1200L)  
**AM-10**  
標準価格: 69円 (税抜)  
販売単位: 50本  
質量 約9g



【レール】(1m)  
**DAV4-1000**  
標準価格: 957円 (税抜)  
販売単位: 100本  
質量 約191g



【止め金具】  
**HDV-2**  
標準価格: 91円 (税抜)  
販売単位: 50個  
質量 約20g

※詳細はP429参照

## 【一般仕様】

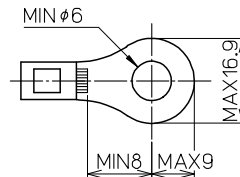
電線サイズ/定格通電電流	(8mm <sup>2</sup> -50A)/14mm <sup>2</sup> -75A/22mm <sup>2</sup> -95A/(38mm <sup>2</sup> )-(100A)
定格絶縁電圧	AC DC1000V
端子ネジ	M6×12L 土ナベセムス
締付トルク	2.5~3.7N・m

※〈 〉圧着端子はJIS規格外8mmを使用

## 【海外規格仕様】

	UL/cUL認定仕様
電線サイズ	AWG10~4
定格絶縁電圧	AC DC600V
定格通電電流	95A

## 適合圧着端子



## レール式 組端子台 (組立完成品)

## 【注文形式】

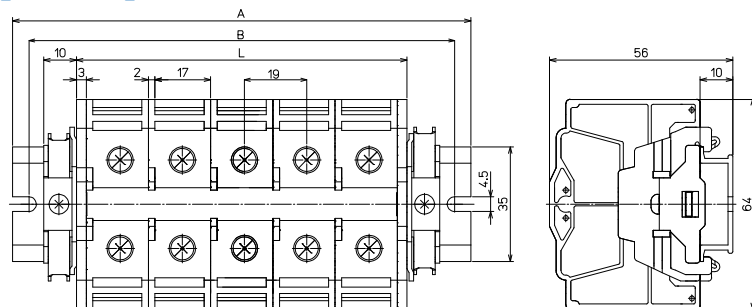
# FPSL-100-□P

極数 □



(販売単位: 1)

## 【寸法図】



## 【寸法表】

※レール寸法はP450参照

極数P	1	2	3	4	5	6	7	8	9	10	11	12	13	14	15
端子台全長L	25	44	63	82	101	120	139	158	177	196	215	234	253	272	291
レール全長A	60	80	100	120	140	160	180	200	220	240	260	280	300	320	340
取付ピッチB	50	70	90	110	130	150	170	190	210	230	250	270	290	310	330

極数P	16	17	18	19	20	21	22	23	24	25	26	27	28	29	30
端子台全長L	310	329	348	367	386	405	424	443	462	481	500	519	538	557	576
レール全長A	360	380	400	420	440	440	460	480	500	520	540	560	580	600	620
取付ピッチB	350	370	390	410	430	430	450	470	490	510	530	550	570	590	610

端子台全長 L = 端子幅 (19mm) × 極数 (P) + 側板2枚 (6mm)

記名板の長さ = 端子幅 (19mm) × 極数 (P)

## 【構成部品】

中間板	FPS-100
側板	FPS-5E
記名板	AM-10
レール	DAV4
止め金具	HDV-2

直取付式 組端子台 (組立完成品)

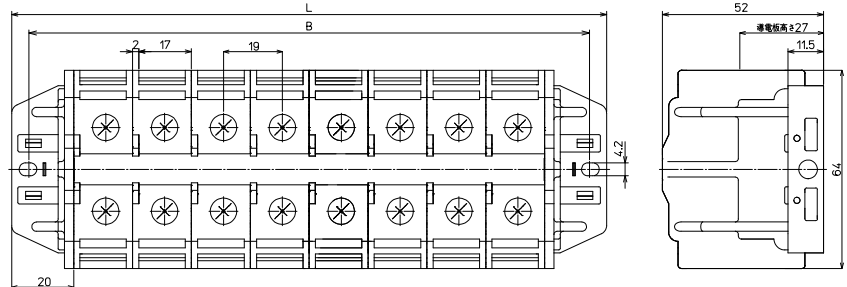
【注文形式】

FPSK-100-□P

極数 □



【寸法図】



【寸法表】

極数P	1	2	3	4	5	6	7	8	9	10	11	12	13	14	15
端子台全長L	59	78	97	116	135	154	173	192	211	230	-	-	-	-	-
取付ピッチB	48	67	86	105	124	143	162	181	200	219	-	-	-	-	-
シャフト長さ	57	76	95	114	133	152	171	190	209	228	-	-	-	-	-

記名板の長さ = 端子幅(19mm) × 極数(P)

【構成部品】

中間板	FPS-100
側板	FPS-100K
記名板	AM-10
シャフト	SF3

# FPE-20 M3.5 / 2mm<sup>2</sup>



質量 約20g  
標準価格 515円 / 個  
(税抜・販売単位:50)

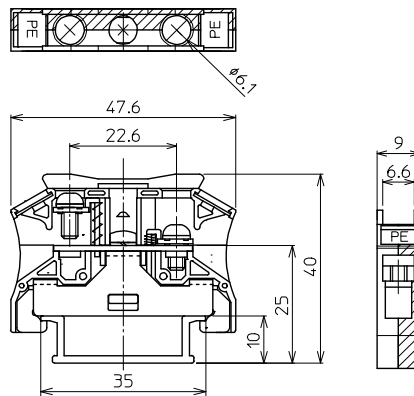
## 【一般仕様】

電線サイズ/定格通電電流	0.5mm <sup>2</sup> ~2mm <sup>2</sup>
定格絶縁電圧	-
端子ネジ	M3.5×7.3L ±ナベセムス
締付トルク	0.8~1.4N・m

## 【海外規格仕様】

	CSA認定仕様	TÜV認定仕様
電線サイズ	AWG20~14	AWG20~14
定格絶縁電圧	AC DC600V	AC DC600V
定格通電電流	15A	20A

## 【寸法図】



## 適合圧着端子

