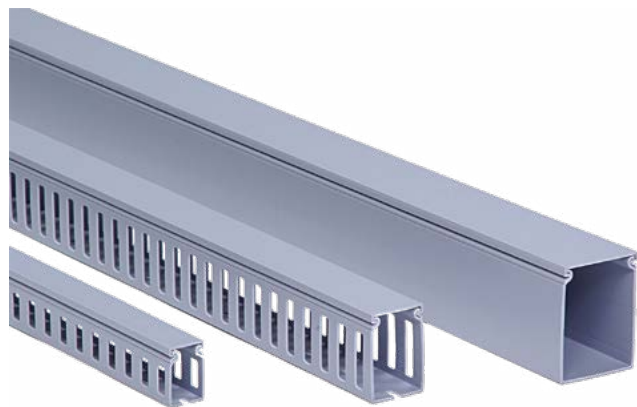


配線ダクト TDシリーズ



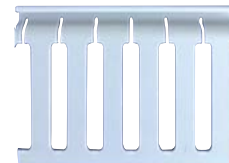
用途、状況に幅広く対応する豊富なバリエーション



H型



T型



LL型



TD-(①サイズ)-(②長さ)-(③側孔形状)
23~1510 20 H.T.LL.

①寸法図を参考に
サイズを選定し
てください。

②長さは2000mmです。

③寸法図の孔形状の中から、
用途に合った形状を、お選
びください。

蓋のみの発注

TD-①-②-F

蓋のみの注文は、上記の様に、使用されるタイプの型名の③の(側孔形状)部分をFと置き換えて、ご指定ください。蓋のみの形式になります。

【物性表】(硬質塩ビ:色グレー)

項目	単位	標準値	
比重	JIS K 7112	-	1.47
引張降伏応力	JIS K 7161	Mpa	35以上
曲げ強さ	JIS K 7171	Mpa	70以上
シャルピー衝撃値	JIS K 7111	KJ/m ²	8.8以上
柔軟温度	JIS K 6745	℃	73±3
ロックウェル硬度	JIS K 7202	HRR	113
体積固有抵抗	ASTM D 257	Ω·m	>10 ¹³
耐電圧	JIS C 8430	KV/mm	>40
誘電率		PF/m	29
比熱		J/(kg·K)	1,200
熱膨張係数			7×10 ⁻⁵

使用温度 -20℃~+50℃

【注文形式】



TD-23-20-H

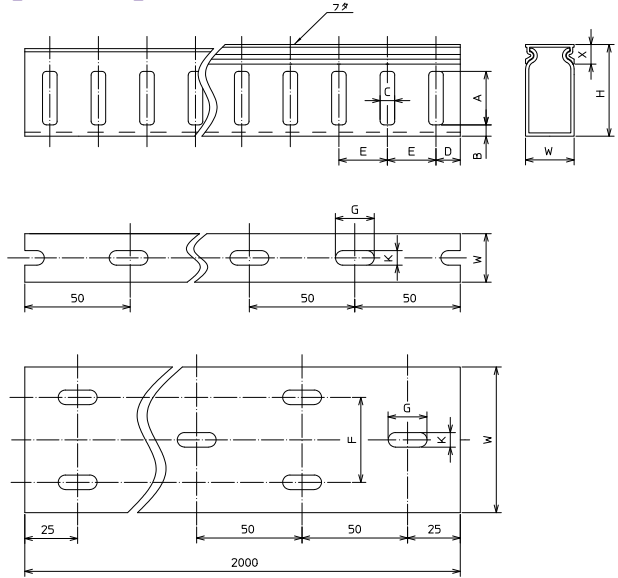
基本形式

サイズ
23~1015の間で選定寸法図、寸法表を参考にサイズを選定してください。

側面孔形状指定

長さ指定
20:2000mm

【寸法図】



【寸法表】

形式	寸法	W (mm)	H (mm)	X (mm)	A (mm)	B (mm)	C (mm)	D (mm)	E (mm)	F (mm)	G (mm)	K (mm)	電線収納本数(目安) IV線2mm	個/箱 当り	標準価格 (税抜)
TD-23-20-H		18	25	5.5	10	6	6	10	20		12	4	20	50	1,094円
TD-N23-20-H		20	30	5.5	12	6	9	10	20		12	4	25	50	1,574円
TD-33-20-H		30	30	12.1	12	9	9	10	20		16	6	35	40	1,599円
TD-24-20-H		25	40	12.1	19	6	9	10	20		16	6	40	40	1,539円
TD-34-20-H		30	40	9.1	19	6	9	10	20		16	6	50	40	1,643円
TD-44-20-H		40	40	11.8	19	6	9	10	20		16	6	65	40	1,814円
TD-64-20-H		60	40	14.3	19	6	9	10	20	35	16	6	100	20	2,531円
TD-74-20-H		70	60	14	19	6	9	10	20	35	16	6	110	20	2,668円
TD-26-20-H		25	60	12.1	38	6	9	10	20		16	6	60	40	1,777円
TD-36-20-H		30	60	12.1	38	6	9	10	20		16	6	70	30	2,051円
TD-46-20-H		40	60	11.8	38	6	9	10	20		16	6	100	30	2,088円
TD-56-20-H		52	60	13.5	38	6	9	10	20		16	6	125	20	2,361円
TD-66-20-H		60	60	14.3	38	6	9	10	20	35	16	6	160	20	2,705円
TD-76-20-H		70	60	14	38	6	9	10	20	35	16	6	170	20	2,976円
TD-86-20-H		80	60	16.5	38	6	9	10	20	35	16	6	190	20	4,105円
TD-106-20-H		100	60	15	38	6	9	10	20	35	16	6	240	10	4,354円
TD-28-20-H		25	80	10.1	58	7	9	10	20		16	6	80	24	3,625円
TD-38-20-H		30	80	12.1	58	7	9	10	20		16	6	100	24	3,797円
TD-48-20-H		40	80	11.8	58	7	9	10	20		16	6	110	18	4,209円
TD-58-20-H		52	80	10.8	58	7	9	10	20		16	6	170	12	4,482円
TD-68-20-H		60	80	14.3	58	7	9	10	20	35	16	6	200	12	4,720円
TD-88-20-H		80	80	16.5	58	7	9	10	20	35	16	6	260	14	5,267円
TD-108-20-H		100	80	15	58	7	9	10	20	35	16	6	320	8	5,816円
TD-210-20-H		25	100	12.1	77	7	9	10	20		16	6	90	20	3,730円
TD-310-20-H		30	100	10.1	77	7	9	10	20		16	6	110	20	4,729円
TD-410-20-H		40	100	11.8	77	7	9	10	20		16	6	160	18	4,893円
TD-610-20-H		60	100	14.3	77	7	9	10	20	35	16	6	240	12	5,267円
TD-810-20-H		80	100	16.5	77	7	9	10	20	35	16	6	320	12	5,816円
TD-1010-20-H		100	100	15	77	7	9	10	20	40	16	6	400	6	6,328円
TD-1015-20-H		100	150	15	123	10	9	10	20	40	16	6	600	4	12,517円

【注文形式】

TD-23-20-T

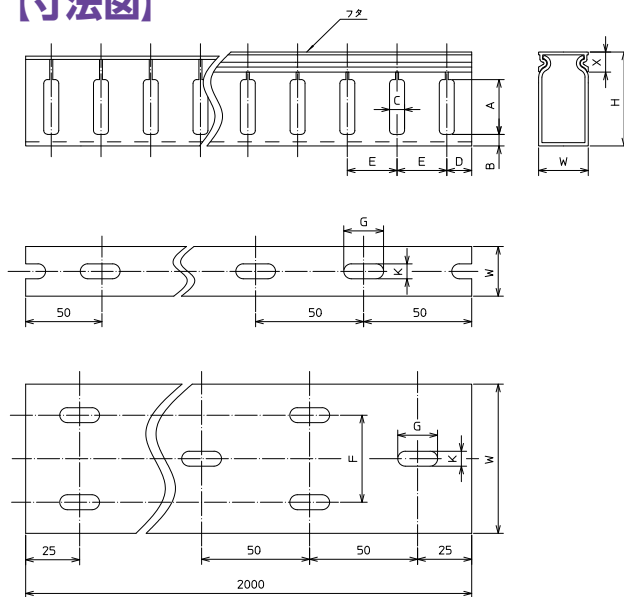
基本形式

サイズ
23~1015の間で選定寸法図、寸法表を参考にサイズを選定してください。

長さ指定
20:2000mm

側面孔形状指定

【寸法図】



【寸法表】

形式	寸法	W (mm)	H (mm)	X (mm)	A (mm)	B (mm)	C (mm)	D (mm)	E (mm)	F (mm)	G (mm)	K (mm)	電線収納本数(目安) IV線2mm ²	個/箱 当り	標準価格 (税抜)
TD-23-20-T		18	25	5.5	10	6	6	10	15		12	4	20	50	1,094円
TD-53-20-T		52	25	6.3	11	6	6	10	15		16	6	50	40	2,395円
TD-N23-20-T		20	30	5.5	12	6	9	10	20		16	4	25	50	1,574円
TD-33-20-T		30	30	12.1	12	9	9	10	20		16	6	35	40	1,599円
TD-24-20-T		25	40	12.1	19	6	9	10	20		16	6	40	40	1,539円
TD-34-20-T		30	40	9.1	19	6	9	10	20		16	6	50	40	1,643円
TD-44-20-T		40	40	11.8	19	6	9	10	20		16	6	65	40	1,814円
TD-64-20-T		60	40	14.3	19	6	9	10	20	35	16	6	100	20	2,531円
TD-74-20-T		70	40	14	19	6	9	10	20	35	16	6	110	20	2,668円
TD-26-20-T		25	60	12.1	38	6	9	10	20		16	6	60	40	1,777円
TD-36-20-T		30	60	12.1	38	6	9	10	20		16	6	70	30	2,051円
TD-46-20-T		40	60	11.8	38	6	9	10	20		16	6	100	30	2,088円
TD-56-20-T		52	60	13.5	38	6	9	10	20		16	6	125	20	2,361円
TD-66-20-T		60	60	14.3	38	6	9	10	20	35	16	6	160	20	2,705円
TD-76-20-T		70	60	14	38	6	9	10	20	35	16	6	170	20	2,976円
TD-86-20-T		80	60	16.5	38	6	9	10	20	35	16	6	190	20	4,105円
TD-106-20-T		100	60	15	38	6	9	10	20	35	16	6	240	10	4,354円
TD-38-20-T		30	80	12.1	58	7	9	10	20		16	6	100	24	3,797円
TD-48-20-T		40	80	11.8	58	7	9	10	20		16	6	130	18	4,209円
TD-58-20-T		52	80	10.8	58	7	9	10	20		16	6	170	12	4,482円
TD-68-20-T		60	80	14.3	58	7	9	10	20	35	16	6	200	12	4,720円
TD-88-20-T		80	80	16.5	58	7	9	10	20	35	16	6	260	14	5,267円
TD-108-20-T		100	80	15	58	7	9	10	20	35	16	6	320	8	5,816円
TD-410-20-T		40	100	11.8	77	7	15	20	30		16	6	160	18	4,893円
TD-610-20-T		60	100	14.3	77	7	15	20	30	35	16	6	240	12	5,267円
TD-810-20-T		80	100	16.5	77	7	15	20	30	35	16	6	320	12	5,816円
TD-1010-20-T		100	100	15	77	7	15	20	30	40	16	6	400	6	6,328円
TD-1015-20-T		100	150	15	77	7	15	20	30	40	16	6	600	4	12,517円



【注文形式】

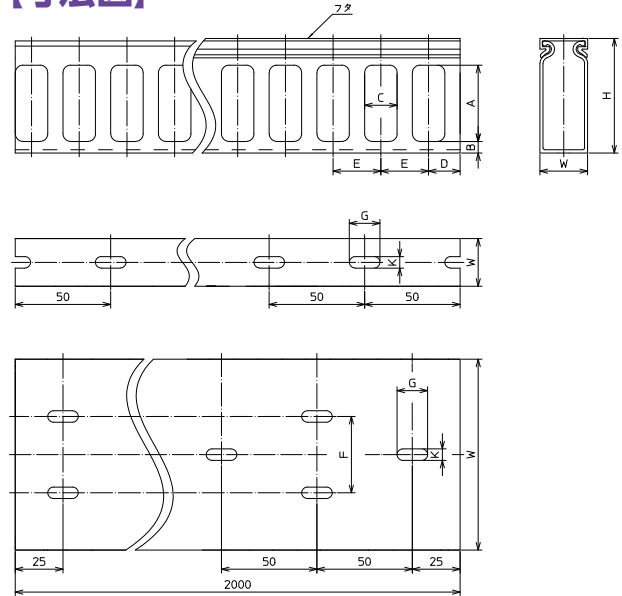
TD-26-20-LL

基本形式 — サイズ — 長さ指定 — 側面孔形状指定

サイズ 26~1015の間で選定寸法図、寸法表を参考にサイズを選定してください。

長さ指定 20:2000mm

【寸法図】



【寸法表】

形式	寸法	W (mm)	H (mm)	A (mm)	B (mm)	C (mm)	D (mm)	E (mm)	F (mm)	G (mm)	K (mm)	電線収納本数(目安) IV線2mm ²	個/箱 当り	標準価格 (税抜)
TD-24-20-LL		25	40	20	6	17	12.5	25		16	6	40	40	1,539円
TD-34-20-LL		30	40	20	6	17	12.5	25		16	6	55	40	1,643円
TD-44-20-LL		40	40	20	6	17	12.5	25		16	6	60	40	1,814円
TD-26-20-LL		25	60	40	6	17	12.5	25		16	6	60	40	1,777円
TD-36-20-LL		30	60	40	6	17	12.5	25		16	6	70	30	2,051円
TD-46-20-LL		40	60	40	6	17	12.5	25		16	6	100	30	2,088円
TD-56-20-LL		52	60	40	6	17	16.5	25		16	6	125	20	2,361円
TD-66-20-LL		60	60	40	6	17	16.5	25	35	16	6	150	20	2,705円
TD-76-20-LL		70	60	40	6	17	16.5	25	35	16	6	170	20	2,976円
TD-86-20-LL		80	60	40	6	17	16.5	25	35	16	6	190	20	4,105円
TD-106-20-LL		100	60	40	6	17	16.5	25	35	16	6	240	10	4,354円
TD-156-20-LL		150	60	36	7	15	15	23	90	12	4.5	310	6	13,311円
TD-28-20-LL		25	80	58	7	17	16.5	25		16	6	70	24	3,625円
TD-38-20-LL		30	80	58	7	17	16.5	25		16	6	100	24	3,797円
TD-48-20-LL		40	80	58	7	17	16.5	25		16	6	130	18	4,209円
TD-58-20-LL		52	80	58	7	17	16.5	25		16	6	170	12	4,482円
TD-68-20-LL		60	80	58	7	17	16.5	25	35	16	6	200	12	4,720円
TD-88-20-LL		80	80	58	7	17	16.5	25	35	16	6	260	14	5,267円
TD-108-20-LL		100	80	58	7	17	16.5	25	35	16	6	320	8	5,816円
TD-210-20-LL		25	100	77	7	17	16.5	25		16	6	100	20	3,730円
TD-310-20-LL		30	100	77	7	17	16.5	25		16	6	110	20	4,729円
TD-410-20-LL		40	100	77	7	17	16.5	25		16	6	160	18	4,893円
TD-610-20-LL		60	100	77	7	17	16.5	25	35	16	6	240	12	5,267円
TD-810-20-LL		80	100	77	7	17	16.5	25	35	16	6	320	12	5,816円
TD-1010-20-LL		100	100	77	7	17	16.5	25	40	16	6	400	6	6,328円
TD-1510-20-LL		150	100	77	7	15	22.5	30	90	12	4.5	510	6	15,800円
TD-1015-20-LL		100	150	77	57	17	16.5	25	40	16	6	600	4	12,517円