

# フラットチューブ

RoHS  
Compliant

## 【注文形式】

# TMC-

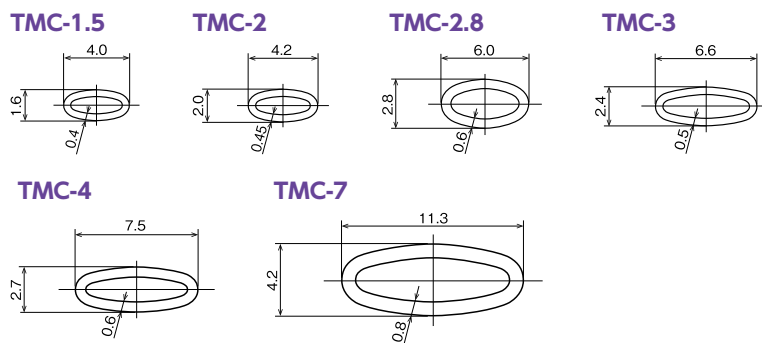
内径寸法(下表参照)  
1.5:φ2  
2:φ2.3  
2.8:φ3.4  
3:φ3.9  
4:φ4.5  
7:φ7.3



## 【特長】

- 電線へ挿入後、電線を挟み込む力が働くためずり落ちしにくい
- 扁平形で表面状態も手書きによるマーキングに適しており、現場でも手軽にマーキング可能
- ホットマーカーによる捺印が簡単にでき、仕上がりも綺麗な読みやすい印字が可能
- 十分な肉厚があり、材質も電気絶縁にすぐれた構造
- 余裕のあるサイズでも使用可能なため平行コード、工事用VA電線など各種の電線へも幅広く利用可能
- 一機種で幅広い範囲の電線サイズに使用いただけるため在庫低減に貢献

## 【寸法図】



## 【定格】

絶縁抵抗 1000MΩ以上  
耐電圧 5000V 1分間  
周囲温度 -10℃~+60℃

## 【一般仕様】

形式	内径	適合電線目安	色	材質	1ケース(1巻)	販売単位	標準価格(税抜)
TMC-1.5	φ2.0	AWG28~22(0.08mm <sup>2</sup> ~0.34mm <sup>2</sup> )	白(標準) 黒 赤 青 黄 緑 茶	軟質塩化ビニール	200m	1ケース	6,500円
TMC-2	φ2.3	AWG26~18(0.12mm <sup>2</sup> ~0.75mm <sup>2</sup> )					6,500円
TMC-2.8	φ3.4	AWG24~16(0.2mm <sup>2</sup> ~1.25mm <sup>2</sup> )					7,820円
TMC-3	φ3.9	AWG22~14(0.34mm <sup>2</sup> ~2mm <sup>2</sup> )					7,820円
TMC-4	φ4.5	AWG18~12(0.75mm <sup>2</sup> ~3.5mm <sup>2</sup> )					11,730円
TMC-7	φ7.3	AWG12~8(3.5mm <sup>2</sup> ~8mm <sup>2</sup> )					10,410円

※TMC-2.8の色は白のみ

# チューブスタンド

記名板、ラベル、フラットチューブなどの作業性を向上させる専用スタンド

## 【注文形式】

# STD-1 (記名スタンド)



標準価格 15,280円  
(税抜・販売単位 1)