

アクセサリ

屋内用トランスケース TSシリーズ

TS-□CH

形式
1~6



【特長】

- 全てにG接地端子付き

形式	単相複巻
TS-1CH	30VA~50VA
TS-2CH	75VA~200VA
TS-3CH	300VA~400VA
TS-4CH	500VA~1kVA
TS-5CH	1.5kVA~3kVA
TS-6CH	4kVA~5kVA

塗装色：5Y7/1
保護等級：IP20

TS-□CP

形式
5~8



【特長】

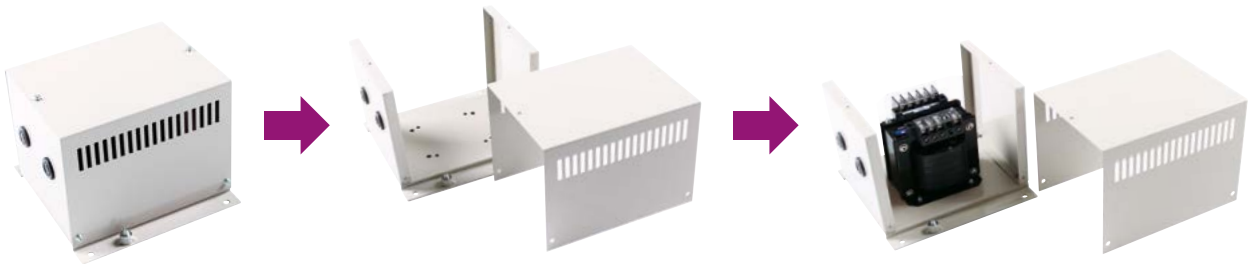
- 各シリーズ用の取付穴があるため穴加工不要

形式	三相複巻
TS-5CP	300VA~2kVA
TS-5.5CP	3kVA~5kVA
TS-6CP	7.5kVA
TS-7CP	10kVA~15kVA
TS-8CP	20kVA

※7.5kVA~20kVA
トランス本体はTRP-□Cタイプのみになります。

塗装色：5Y7/1
保護等級：IP20

【単相トランス組込み例】



【三相トランス組込み例】

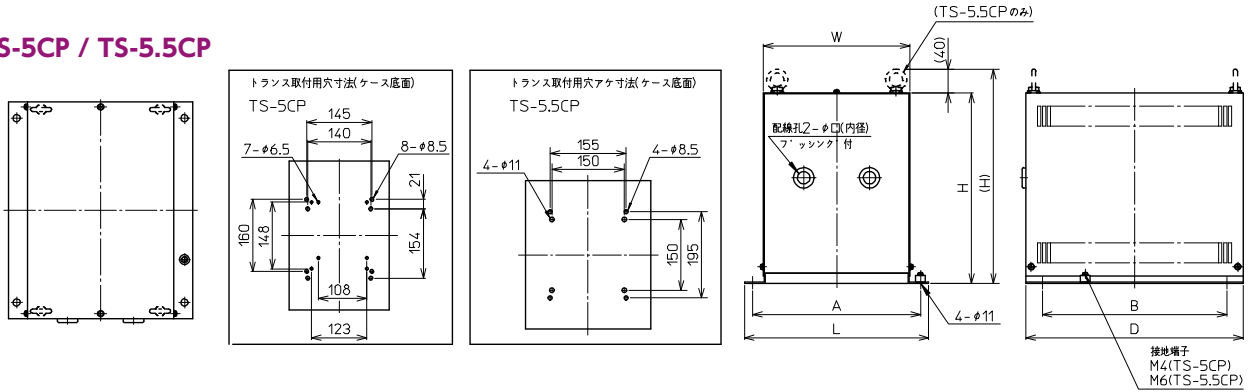


ケース上部を留めているビスを外し持ち上げると、本体から上部が取外せます。
本体にトランスを乗せケース上部を再び取付ければ簡単に組付けが可能です。

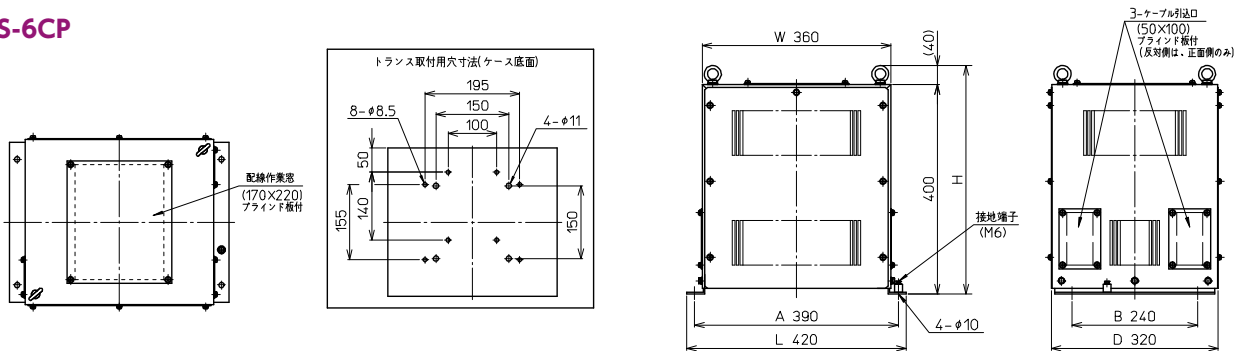
【寸法図】

● 屋内ケース

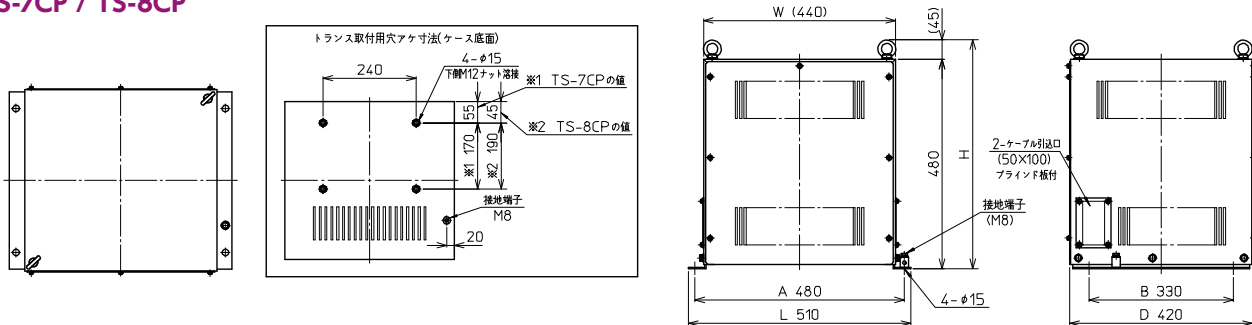
TS-5CP / TS-5.5CP



TS-6CP



TS-7CP / TS-8CP



塗装色：5Y7/1
保護等級：IP20

【屋内ケース適合表】

※トランス本体と屋内ケースの組込販売も行っております。お問合せください。

屋内ケース形式	トランス形式	W (mm)	H (mm)	D (mm)	L (mm)	A (mm)	B (mm)	質量 (kg)	取付穴 (φ)	配線孔	標準価格 (税抜)
TS-5CP	TRP300-42Y~TRP2K-42Y	223	290	330	280	255	280	約6	11(M10用)	2-φ19	37,840円
TS-5.5CP	TRP3K-42Y~TRP5K-42Y	253	390	380	310	285	330	約10	11(M10用)	2-φ28	75,650円
—	TRP7.5K-42Y, TRP10K-42Y	—	—	—	—	—	—	—	—	—	—
TS-6CP	TRP7.5K-42C	360	440	320	420	390	240	約14	10(M8用)	3-50×100	123,330円
TS-7CP	TRP10K-42C, TRP15K-42C	440	525	420	510	480	330	約22	15(M12用)	2-50×100	135,680円
TS-8CP	TRP20K-42C	440	525	420	510	480	330	約22	15(M12用)	2-50×100	135,680円

※高さHはアイボルト40~45mmを含みます。

【屋内ケース入りトランス (受注生産品)】

注文形式	容量 (VA)	W (mm)	H (mm)	D (mm)	L (mm)	A (mm)	B (mm)	質量 (kg)	取付穴 (φ)	配線孔	標準価格 (税抜)
TRP7.5K-42CS	7.5k	360	440	320	420	390	240	約77	10(M8用)	3-50×100	408,770円
TRP10K-42CS	10k	440	525	420	510	480	330	約92	15(M12用)	2-50×100	492,480円
TRP15K-42CS	15k	440	525	420	510	480	330	約117			539,750円
TRP20K-42CS	20k	440	525	420	510	480	330	約142			647,030円

※高さHはアイボルト40~45mmを含みます。 ※受注生産品につき詳細はお問合せください。 ※組込み仕様品です。