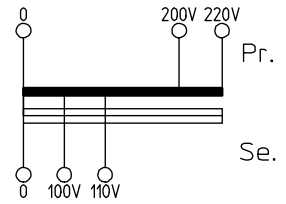


TRA□-21Y

单相 单巻 50/60Hz
周波数

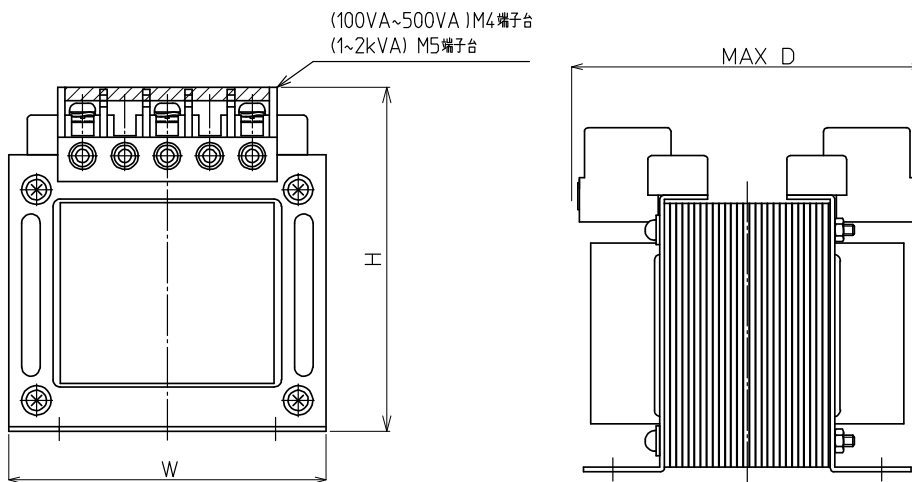
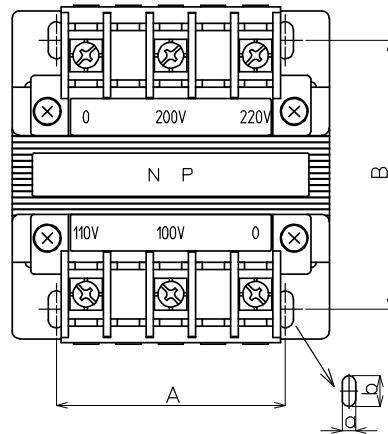
一次電圧	0-200-220V	RoHS Compliant
二次電圧	0-100-110V	

【結線図】



【寸法図】

● 本体



【一般仕様】

※突入電流・発熱量は50Hzでの代表値です。 ※二次電圧は100V時の値です。

絶縁種別	トランス形式	容量 (VA)	一次電流 (A)	突入電流 (A)	二次電流 (A)	発熱量 (W)	W (mm)	H (mm)	D (mm)	A (mm)	B (mm)	質量 (kg)	取付穴 a×b (mm)	標準価格 (税抜)
B	TRA100-21Y	100	0.5	11	1	7	76	90	85	55	60	約1.4	4.5×10	7,340円
	TRA200-21Y	200	1.0	29	2	11	86	98	100	62	74	約2.3	4.5×10	10,350円
	TRA300-21Y	300	1.5	32	3	15	96	106	95	66	62	約2.9	4.5×10	12,300円
	TRA500-21Y	500	2.5	72	5	21	105	112	115	75	79	約4.5	5.5×10	17,190円
	TRA1K-21Y	1k	5.0	91	10	35	150	153	110	111	81	約7.2	6.5×10	25,300円
	TRA2K-21Y	2k	10.0	172	20	69	150	153	155	111	116	約12	6.5×10	39,470円