

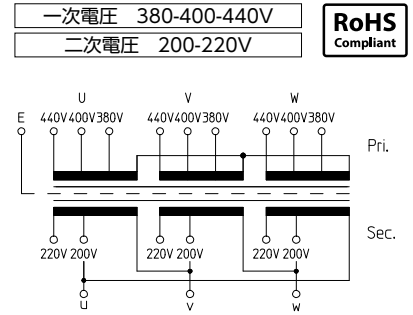
# TRPシリーズ

## TRP□-42□

Y, C

三相 複巻 静電ノイズ 50/60Hz 周波数

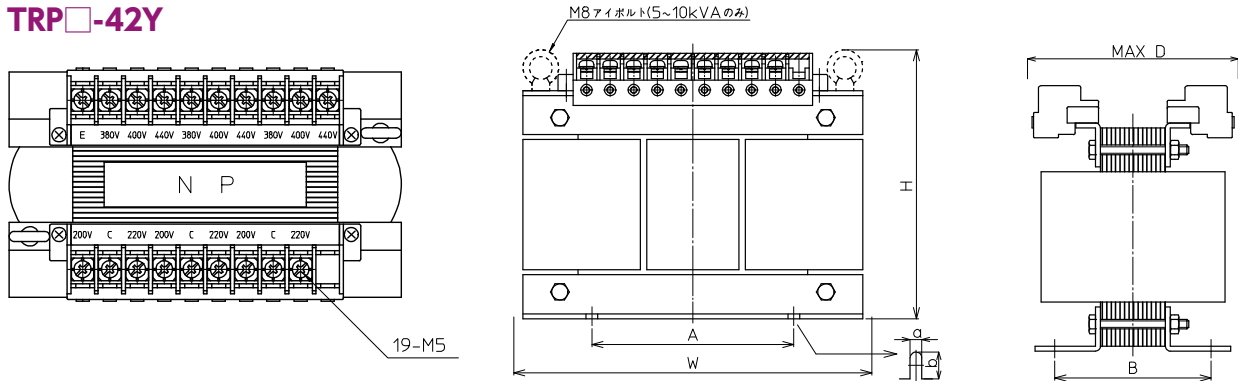
### 【結線図】



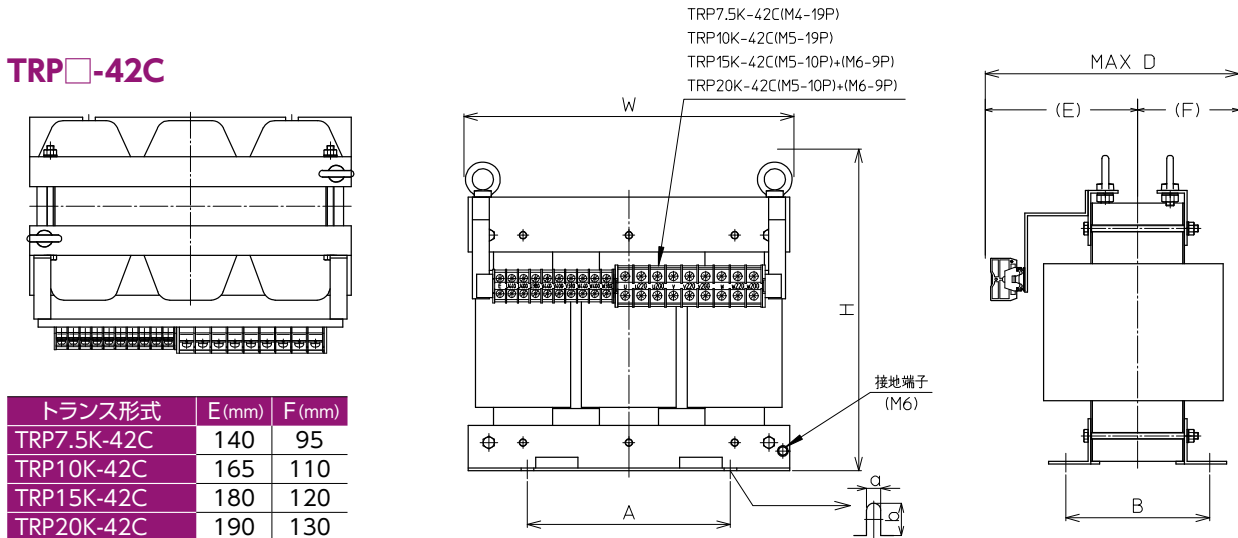
### 【寸法図】

#### ● 本体

#### TRP□-42Y



#### TRP□-42C



トランス形式	E (mm)	F (mm)
TRP7.5K-42C	140	95
TRP10K-42C	165	110
TRP15K-42C	180	120
TRP20K-42C	190	130

### 【一般仕様】

※突入電流・発熱量は50Hzでの代表値です。 ※二次電圧は200V時の値です。

絶縁種別	トランス形式	容量 (VA)	一次電流 (A)	突入電流 (A)	二次電流 (A)	発熱量 (W)	W (mm)	H (mm)	D (mm)	A (mm)	B (mm)	質量 (kg)	取付穴 a×b (mm)	標準価格 (税抜)
B	TRP300-42Y	300	0.43	40.8	0.86	28.9	170	155	135	124	108	約7.6	6.5×12	37,660円
	TRP500-42Y	500	0.72	66.8	1.44	44.9	177	176	136	148	123	約10	6.5×12	45,370円
	TRP1K-42Y	1k	1.44	47	2.88	86.6	225	210	150	154	140	約17	8.5×15	55,590円
	TRP1.5K-42Y	1.5k	2.165	64.3	4.33	104.3	250	240	155	160	140	約23	8.5×20	65,790円
	TRP2K-42Y	2k	2.885	77.6	5.77	133.5	250	240	165	160	150	約26	8.5×20	72,270円
	TRP3K-42Y	3k	4.33	110	8.66	191.2	297	285	165	195	155	約33	8.5×20	96,700円
	TRP5K-42Y	5k	7.215	133	14.43	262.8	300	295	195	150	150	約53	11×15	169,190円
	TRP7.5K-42Y	7.5k	10.83	214	21.65	355	300	295	225	150	180	約70	11×15	198,560円
H	TRP10K-42Y	10k	14.43	265.4	28.86	395	360	345	200	180	174	約82	11×15	248,210円
	TRP7.5K-42C	7.5k	10.83	420	21.65	360	310	340	235	100	140	約55	9×22	198,560円
	TRP10K-42C	10k	14.43	480	28.86	450	360	320	275	240	170	約70	15×29.5	248,210円
	TRP15K-42C	15k	21.65	650	43.3	700	390	380	300	240	170	約95	15×29.5	281,090円
	TRP20K-42C	20k	28.85	960	57.7	790	390	400	320	240	190	約120	15×29.5	355,720円