

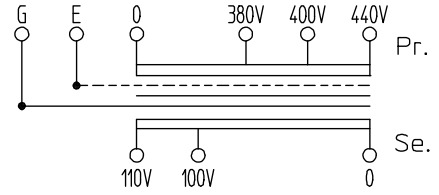
# TRH□-41S

単相 複巻 静電シールド 本体アース 50/60Hz  
周波数

一次電圧 0-380-400-440V  
 二次電圧 0-100-110V

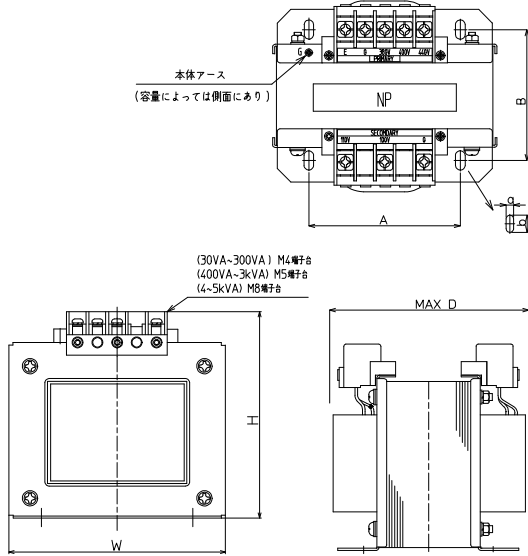
RoHS Compliant

## 【結線図】

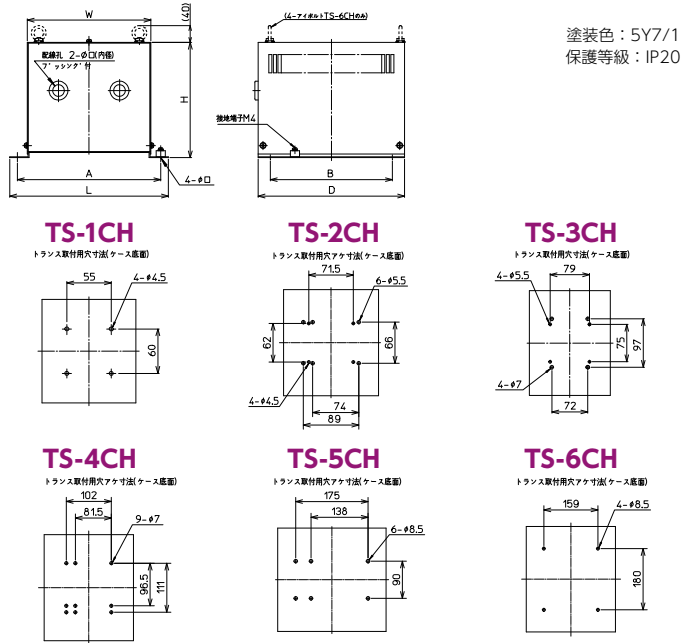


## 【寸法図】

### ● 本体



### ● 屋内ケース



## 【一般仕様】

※突入電流・発熱量は50Hzでの代表値です。 ※二次電圧は100V時の値です。

絶縁種別	トランス形式	容量 (VA)	一次電流 (A)	突入電流 (A)	二次電流 (A)	発熱量 (W)	W (mm)	H (mm)	D (mm)	A (mm)	B (mm)	質量 (kg)	取付穴 a×b (mm)	標準価格 (税抜)
B	TRH30-41S	30	0.075	2	0.3	8	82	91	85	55	55	約1.2	4.5×10	9,720円
	TRH50-41S	50	0.125	5	0.5	11	82	91	90	55	65	約1.4	4.5×10	9,720円
	TRH75-41S	75	0.1875	4	0.75	14	82	91	100	62	69	約1.8	4.5×10	10,290円
	TRH100-41S	100	0.25	5	1	17	89	96	100	62	74	約2.2	4.5×10	11,940円
	TRH150-41S	150	0.375	8	1.5	20	89	96	105	66	74	約2.5	5.5×10	13,670円
	TRH200-41S	200	0.5	13	2	26	101	105	110	66	89	約3.5	5.5×10	14,740円
F	TRH300-41S	300	0.75	14	3	29	117	116	120	75	79	約4.5	5.5×10	19,050円
	TRH400-41S	400	1	15	4	32	133	134	120	97	72	約5	7×14	21,220円
	TRH500-41S	500	1.25	20	5	36	133	134	130	97	82	約6.4	7×14	26,890円
	TRH750-41S	750	1.875	21	7.5	43	152	150	130	111	81	約9.1	7×14	35,650円
	TRH1K-41S	1k	2.5	41	10	53	159	157	145	111	101	約12	7×14	38,680円
	TRH1.5K-41S	1.5k	3.75	69	15	58	145	203	175	90	130	約18	8×16	51,980円
	TRH2K-41S	2k	5	59	20	87	145	203	205	90	150	約23	8×20	73,470円
H	TRH2.5K-41S	2.5k	6.25	105	25	86	152	213	220	90	170	約28	8×20	90,930円
	TRH3K-41S	3k	7.5	70	30	124	152	213	235	90	175	約30	8×20	100,780円
	TRH4K-41S	4k	10	68	40	139	204	262	215	180	153	約38	8×20	142,600円
	TRH5K-41S	5k	12.5	70	50	168	204	262	225	180	165	約45	8×20	163,530円

## 【屋内ケース適合表】

※トランス本体と屋内ケースの組込販売も行っております。お問合せください。

屋内ケース形式	トランス形式	W (mm)	H (mm)	D (mm)	L (mm)	A (mm)	B (mm)	質量 (kg)	取付穴 (φ)	配線孔	標準価格 (税抜)
TS-1CH	TRH30-41S~TRH50-41S	123	110	140	160	145	110	約1.4	5.5(M5用)	2-φ15	21,020円
TS-2CH	TRH75-41S~TRH200-41S	153	130	170	200	180	140	約1.9	7(M6用)	2-φ15	23,040円
TS-3CH	TRH300-41S~TRH400-41S	163	160	210	210	190	180	約2.5	7(M6用)	2-φ15	27,170円
TS-4CH	TRH500-41S~TRH1K-41S	203	190	240	260	235	200	約3.5	9(M8用)	2-φ19	31,690円
TS-5CH	TRH1.5K-41S~TRH3K-41S	263	260	250	320	295	200	約5.2	11(M10用)	2-φ19	35,370円
TS-6CH	TRH4K-41S~TRH5K-41S	263	350	310	320	295	260	約8.5	11(M10用)	2-φ28	49,340円

※TS-6CHの高さHはアイボルト40mmを含みます。