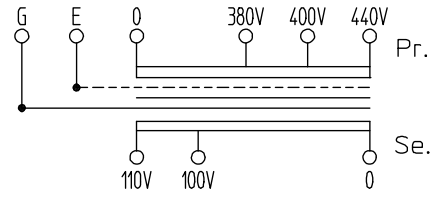


# TRH□-41S

単相
複巻
静電シールド
本体アース
50/60Hz
周波数

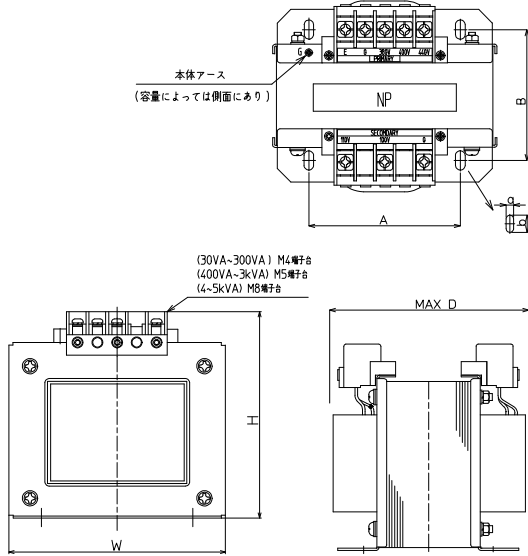
一次電圧 0-380-400-440V  
 二次電圧 0-100-110V  
**RoHS Compliant**

## 【結線図】

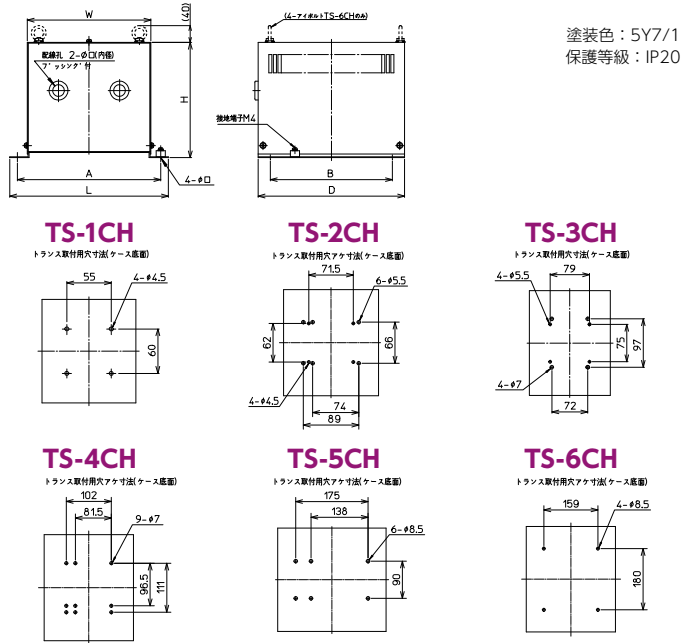


## 【寸法図】

### ● 本体



### ● 屋内ケース



## 【一般仕様】

※突入電流・発熱量は50Hzでの代表値です。 ※二次電圧は100V時の値です。

| 絶縁種別 | トランス形式      | 容量 (VA) | 一次電流 (A) | 突入電流 (A) | 二次電流 (A) | 発熱量 (W) | W (mm) | H (mm) | D (mm) | A (mm) | B (mm) | 質量 (kg) | 取付穴 a×b (mm) | 標準価格 (税抜) |
|------|-------------|---------|----------|----------|----------|---------|--------|--------|--------|--------|--------|---------|--------------|-----------|
| B    | TRH30-41S   | 30      | 0.075    | 2        | 0.3      | 8       | 82     | 91     | 85     | 55     | 55     | 約1.2    | 4.5×10       | 9,720円    |
|      | TRH50-41S   | 50      | 0.125    | 5        | 0.5      | 11      | 82     | 91     | 90     | 55     | 65     | 約1.4    | 4.5×10       | 9,720円    |
|      | TRH75-41S   | 75      | 0.1875   | 4        | 0.75     | 14      | 82     | 91     | 100    | 62     | 69     | 約1.8    | 4.5×10       | 10,290円   |
|      | TRH100-41S  | 100     | 0.25     | 5        | 1        | 17      | 89     | 96     | 100    | 62     | 74     | 約2.2    | 4.5×10       | 11,940円   |
|      | TRH150-41S  | 150     | 0.375    | 8        | 1.5      | 20      | 89     | 96     | 105    | 66     | 74     | 約2.5    | 5.5×10       | 13,670円   |
|      | TRH200-41S  | 200     | 0.5      | 13       | 2        | 26      | 101    | 105    | 110    | 66     | 89     | 約3.5    | 5.5×10       | 14,740円   |
| F    | TRH300-41S  | 300     | 0.75     | 14       | 3        | 29      | 117    | 116    | 120    | 75     | 79     | 約4.5    | 5.5×10       | 19,050円   |
|      | TRH400-41S  | 400     | 1        | 15       | 4        | 32      | 133    | 134    | 120    | 97     | 72     | 約5      | 7×14         | 21,220円   |
|      | TRH500-41S  | 500     | 1.25     | 20       | 5        | 36      | 133    | 134    | 130    | 97     | 82     | 約6.4    | 7×14         | 26,890円   |
|      | TRH750-41S  | 750     | 1.875    | 21       | 7.5      | 43      | 152    | 150    | 130    | 111    | 81     | 約9.1    | 7×14         | 35,650円   |
|      | TRH1K-41S   | 1k      | 2.5      | 41       | 10       | 53      | 159    | 157    | 145    | 111    | 101    | 約12     | 7×14         | 38,680円   |
|      | TRH1.5K-41S | 1.5k    | 3.75     | 69       | 15       | 58      | 145    | 203    | 175    | 90     | 130    | 約18     | 8×16         | 51,980円   |
|      | TRH2K-41S   | 2k      | 5        | 59       | 20       | 87      | 145    | 203    | 205    | 90     | 150    | 約23     | 8×20         | 73,470円   |
| H    | TRH2.5K-41S | 2.5k    | 6.25     | 105      | 25       | 86      | 152    | 213    | 220    | 90     | 170    | 約28     | 8×20         | 90,930円   |
|      | TRH3K-41S   | 3k      | 7.5      | 70       | 30       | 124     | 152    | 213    | 235    | 90     | 175    | 約30     | 8×20         | 100,780円  |
|      | TRH4K-41S   | 4k      | 10       | 68       | 40       | 139     | 204    | 262    | 215    | 180    | 153    | 約38     | 8×20         | 142,600円  |
|      | TRH5K-41S   | 5k      | 12.5     | 70       | 50       | 168     | 204    | 262    | 225    | 180    | 165    | 約45     | 8×20         | 163,530円  |

## 【屋内ケース適合表】

※トランス本体と屋内ケースの組込販売も行っております。お問合せください。

| 屋内ケース形式 | トランス形式                | W (mm) | H (mm) | D (mm) | L (mm) | A (mm) | B (mm) | 質量 (kg) | 取付穴 (φ)  | 配線孔   | 標準価格 (税抜) |
|---------|-----------------------|--------|--------|--------|--------|--------|--------|---------|----------|-------|-----------|
| TS-1CH  | TRH30-41S~TRH50-41S   | 123    | 110    | 140    | 160    | 145    | 110    | 約1.4    | 5.5(M5用) | 2-φ15 | 21,020円   |
| TS-2CH  | TRH75-41S~TRH200-41S  | 153    | 130    | 170    | 200    | 180    | 140    | 約1.9    | 7(M6用)   | 2-φ15 | 23,040円   |
| TS-3CH  | TRH300-41S~TRH400-41S | 163    | 160    | 210    | 210    | 190    | 180    | 約2.5    | 7(M6用)   | 2-φ15 | 27,170円   |
| TS-4CH  | TRH500-41S~TRH1K-41S  | 203    | 190    | 240    | 260    | 235    | 200    | 約3.5    | 9(M8用)   | 2-φ19 | 31,690円   |
| TS-5CH  | TRH1.5K-41S~TRH3K-41S | 263    | 260    | 250    | 320    | 295    | 200    | 約5.2    | 11(M10用) | 2-φ19 | 35,370円   |
| TS-6CH  | TRH4K-41S~TRH5K-41S   | 263    | 350    | 310    | 320    | 295    | 260    | 約8.5    | 11(M10用) | 2-φ28 | 49,340円   |

※TS-6CHの高さHはアイボルト40mmを含みます。