

# BOXTS-□□



センサーやモーターの中継に最適！

RoHS  
Compliant

## 【注文形式】

**BOXTS-3、BOXTS-3A (端子台搭載)**

**BOXTS-N、BOXTS-NA (端子台なし)**

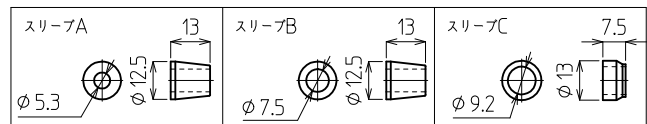
※BOXTS-NA、BOXTS-3Aは仕上がりケーブル外径の適合範囲が変わります。詳細は下表参照。



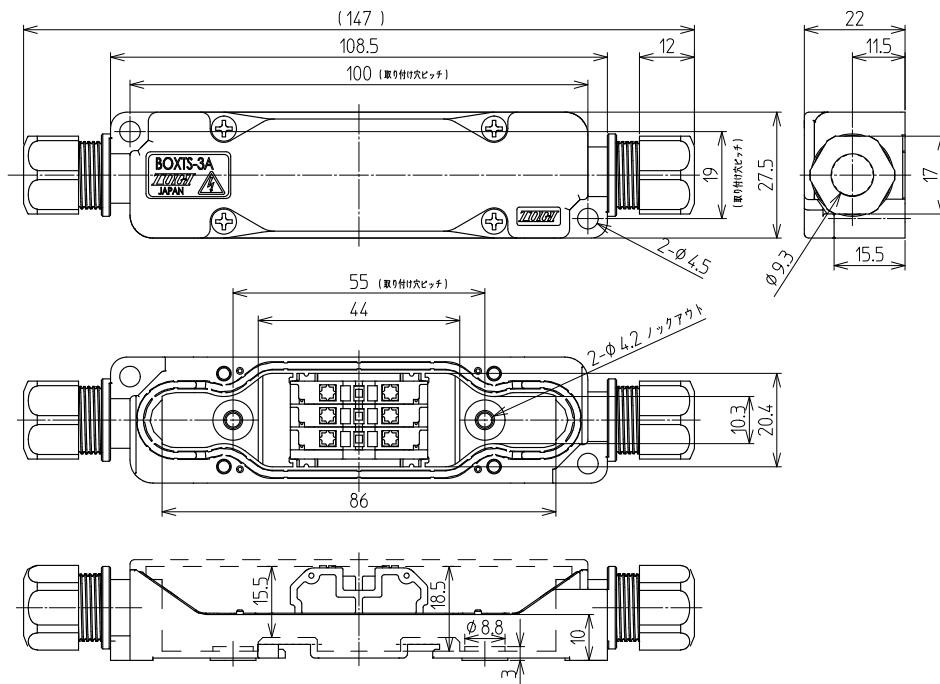
| 形式       | 端子台搭載有無 | 適合ケーブル仕上がり外径*                              | 付属品   | 質量  | 標準価格   |
|----------|---------|--|---|-----|--------|
| BOXTS-3  | 有       | A:φ3.5~φ5.3、B:φ5.0~7.3未満                   | ゴムスリーブφ5.3(2個)<br>記名シール(1枚)                   | 61g | ¥1,730 |
| BOXTS-3A |         | A:φ4.0~φ5.3、B:φ6.0~7.5未満、<br>C:φ7.5~φ9.0未満 | ゴムスリーブφ5.3(2個)<br>ゴムスリーブφ7.5(2個)<br>記名シール(1枚) | 59g | ¥2,020 |
| BOXTS-N  | 無       | A:φ3.5~φ5.3、B:φ5.0~7.3未満                   | ゴムスリーブφ5.3(2個)                                | 53g | ¥1,450 |
| BOXTS-NA |         | A:φ4.0~φ5.3、B:φ6.0~7.5未満、<br>C:φ7.5~φ9.0未満 | ゴムスリーブφ5.3(2個)<br>ゴムスリーブφ7.5(2個)              | 51g | ¥1,740 |

\*同じゴムスリーブ使用時でも仕上がり外径が異なるのは、締付けキャップの内部形状の違いにより絞り方に差が出るためです。

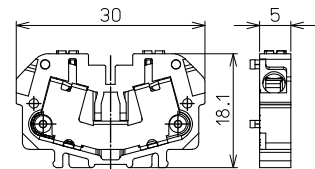
## 【付属部品(防水ゴムスリーブ)】



## 【寸法図】



## 端子台寸法図



## 付属品、アクセサリについて

- ・ゴムスリーブはケーブル外径に対応するため、本体に組込まれているものとは別に、BOXTS-NとBOXTS-3には内径φ5.3が2個、BOXTS-NAとBOXTS-3Aには内径φ5.3、φ7.5が各2個付属します。
- ・端子台搭載のBOXTS-3及びBOXTS-3Aには記名シールが付属します。