

BOXTM-802 M3.5ネジ端子台 8極

RoHS
Compliant

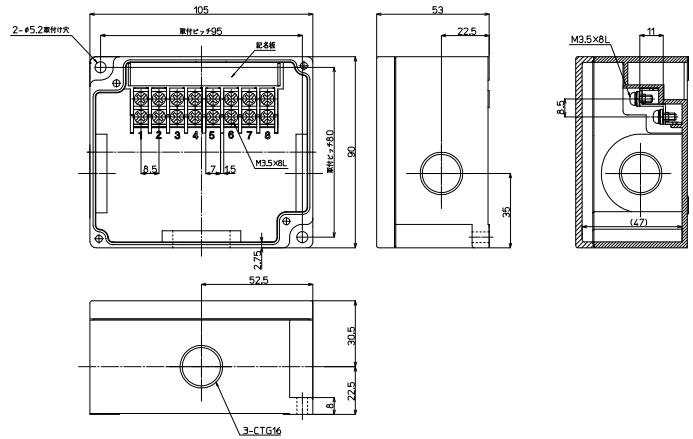
IP67 AC/DC 600V 15A 2mm² 端子台 上下同極

形式	端子台	質量	標準価格(税抜)
BOXTM-802	8極(M3.5)	約244g	2,710円



標準価格 2,710円 / 個
(税抜・販売単位: 1)

【寸法図】



取込口サイズ

CTG16×3

適合ショートバー

形式	極数	質量	標準価格(税抜)	販売単位
BB8.5-2		約1.1g	104円	1
BB8.5-4		約2.2g	151円	1
BB8.5-8		約4.6g	212円	1

オプション(対応機種 BOXTM-801, BOXTM-802)

RoHS
Compliant

防水キャップ

BTM-22B (10入)

材質 強化PBT 5Y7/1

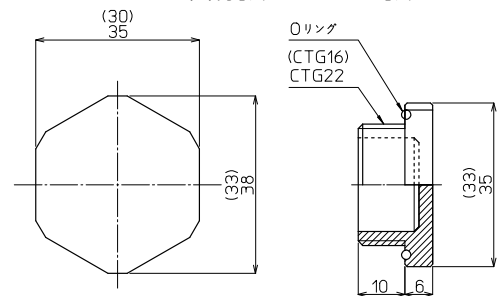
標準価格 3,190円

BOXTM-801の電線取込口(CTG22)をふさぐ場合に使用します。



【寸法図】

※ ()内寸法は、BTM-16Bの寸法です。

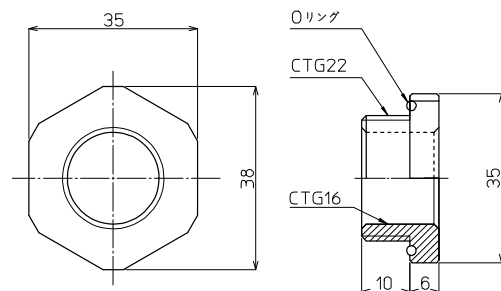


BTM-16B (10入)

材質 強化PBT 5Y7/1

標準価格 2,710円

BOXTM-802の電線取込口(CTG16)をふさぐ場合に使用します。



変換アダプター

BTM-1622 (10入)

材質 強化PBT 5Y7/1

標準価格 3,190円

CTG-16の規格品を使用する場合に必要です。