

# BOXTM-11

RoHS  
Compliant

IP67

## 【形式構成】

BOXTM-11

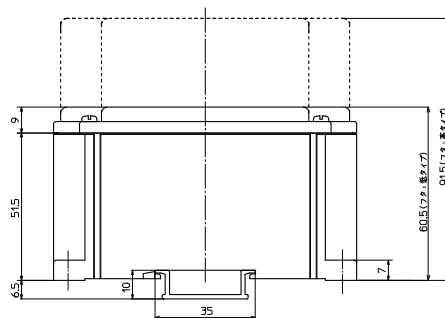
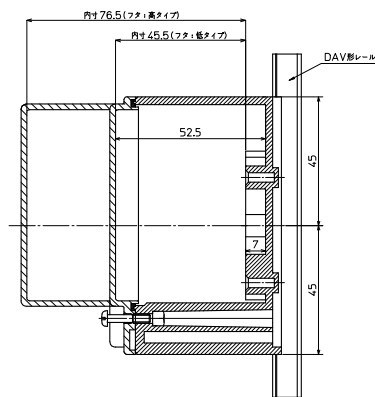
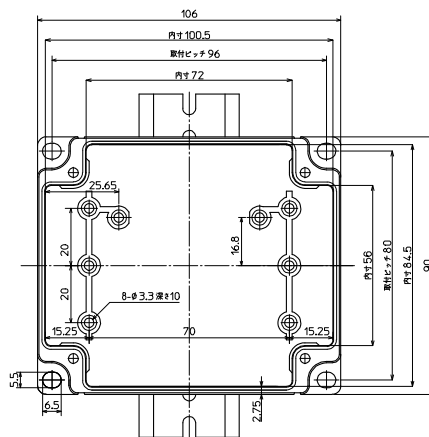
端子台選択  
0…端子台無し  
1…端子台あり

フタ高さ  
L…低  
H…高



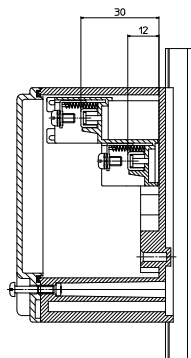
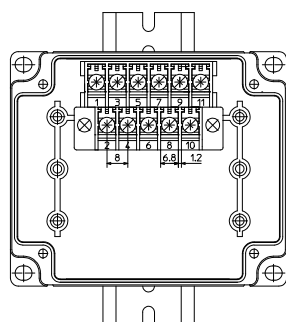
## 【寸法図】

● 内部



## 端子台内蔵タイプ

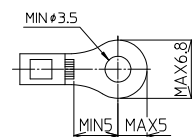
IP67 AC/DC 600V 15A 2mm<sup>2</sup>



## 適合ショートバー

形式	極数	質量	標準価格(税別)	販売単位
BB8A-2		約1.1g	99円	1
BB8A-4		約2.2g	129円	1
BB8A-6		約3.6g	161円	1

## 適合圧着端子



形式	外形寸法 (イメージ写真)	端子台	フタ高さ	質量	標準価格 (税抜)
BOXTM-110L		ナシ	低	約182g	2,210円
BOXTM-111L	フタ 低タイプ (W:106×D:90×H:60.5mm) 	有 11極 (M3.5)		約229g	3,020円
BOXTM-110H		ナシ	高	約208g	2,330円
BOXTM-111H	フタ 高タイプ (W:106×D:90×H:91.5mm) 	有 11極 (M3.5)		約256g	3,140円

# アクセサリ

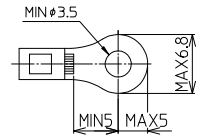
## コーナー端子台

### KT8-6P KTW8-11P



RoHS  
Compliant

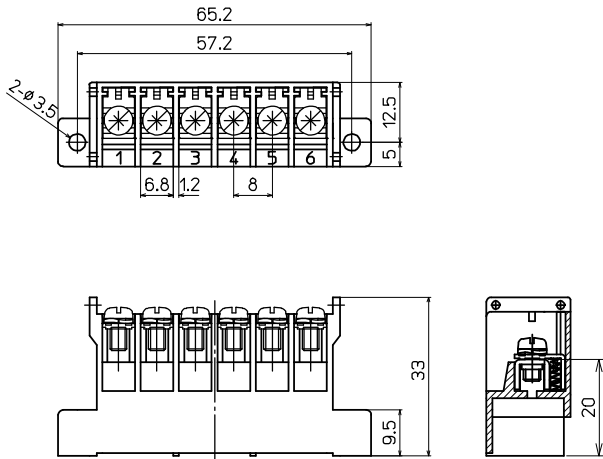
適合圧着端子



#### 【形式】KT8-6P

標準価格 620円 / 個(税抜・販売単位: 1) 質量 約27g

#### 【寸法図】



※端子台組込の際のネジサイズ及び締付トルク 呼び径3×8L タッピンネジ…0.6N・m  
※端子台組込用のタッピンネジは付属しません。

#### 【端子台仕様】

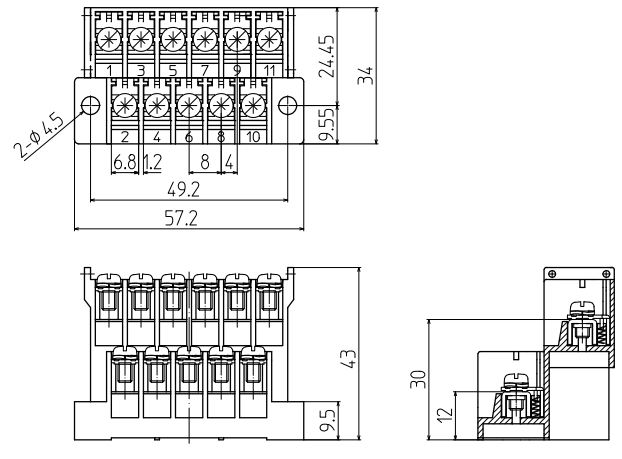
絶縁抵抗※1	100MΩ以上 (DC500V)
商用周波耐電圧	2500V / 1分間
締付トルク	1.4N・m
周囲温度※2	-25℃~+100℃(氷結又は、結露しないこと)
適合電線	2.0mm <sup>2</sup> /MAX

※1:各充電部相互間及び各充電部と取付金属板間での値です。  
※2:BOX取付時は、BOXの使用周囲温度内で使用してください。

#### 【形式】KTW8-11P

標準価格 880円 / 個(税抜・販売単位: 1) 質量 約47g

#### 【寸法図】



※端子台組込の際のネジサイズ及び締付トルク 呼び径4×10L タッピンネジ…0.6N・m  
※端子台組込用のタッピンネジは付属しません。

#### 【材質】

端子台本体	強化PBT(UL94V-0) 5Y7/1
導電板	黄銅(Niメッキ)
端子ネジ	鉄 M3.5×6.7L(表面処理Zn)
アップ座金	鉄(表面処理Zn)t=0.8
スプリング	SUS

#### 【BOXのレールへの取付け・取外し】

##### ● 取付け

右図のようにBOXを斜めにレール上に載せ、矢印方向に回転させてください(IEC35mm)

##### ● 取外し

右図の矢印の逆方向にBOXを回転させてください

