

BOXTM-6



IP67

【形式構成】

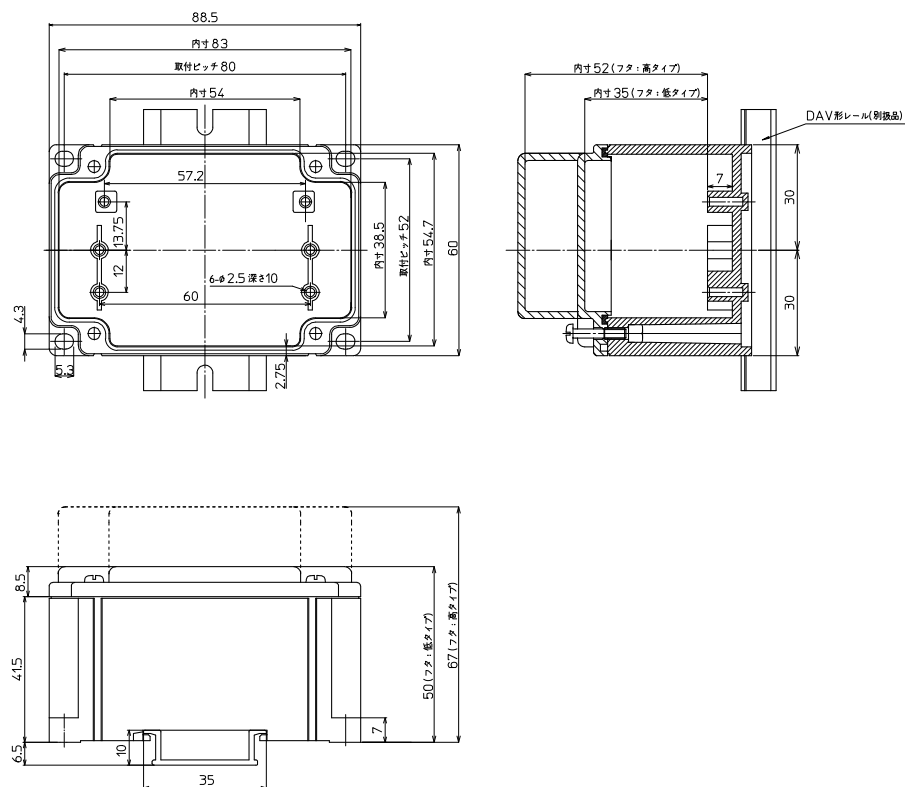
BOXTM-6

- 端子台選択
- 0…端子台無し
- 1…端子台あり
- フタ高さ
- L…低
- H…高



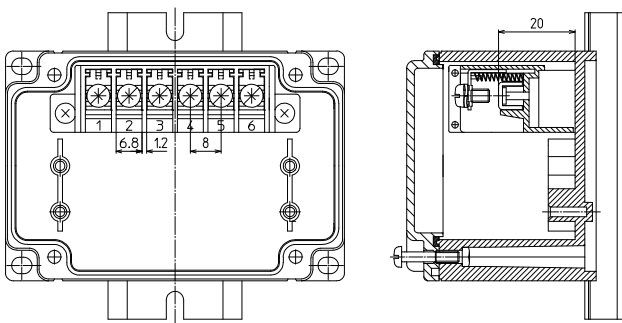
【寸法図】

● 内部



端子台内蔵タイプ

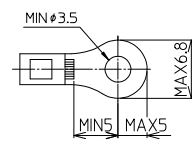
IP67 **AC/DC 600V** **15A** **2mm²**



適合ショートバー

| 形式 | 極数 | 質量 | 標準価格 (税抜) | 販売単位 |
|--------|----|-------|-----------|------|
| BB8A-2 | | 約1.1g | 99円 | 1 |
| BB8A-4 | | 約2.2g | 129円 | 1 |
| BB8A-6 | | 約3.6g | 161円 | 1 |

適合圧着端子



| 形式 | 外形寸法 (イメージ写真) | 端子台 | フタ高さ | 質量 | 標準価格 (税抜) |
|-----------|--|-------------------|------|-------|--------------|
| BOXTM-60L |  | ナシ | 低 | 約103g | 1,730円 |
| BOXTM-61L | フタ 低タイプ (W:88.5×D:60×H:50mm)  | 有 6極 (M3.5) | | 約130g | 2,310円 |
| BOXTM-60H |  | ナシ | 高 | 約115g | 1,860円 |
| BOXTM-61H | フタ 高タイプ (W:88.5×D:60×H:67mm)  | 有 6極 (M3.5) | | 約141g | 2,440円 |

アクセサリ

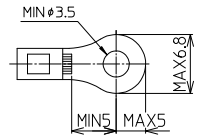
コーナー端子台

KT8-6P KTW8-11P



RoHS
Compliant

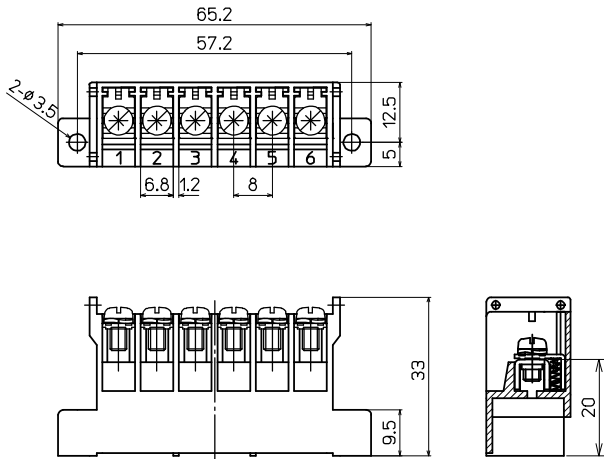
適合圧着端子



【形式】KT8-6P

標準価格 620円 / 個(税抜・販売単位: 1) 質量 約27g

【寸法図】



※端子台組込の際のネジサイズ及び締付トルク 呼び径3×8L タッピンネジ…0.6N・m
※端子台組込用のタッピンネジは付属しません。

【端子台仕様】

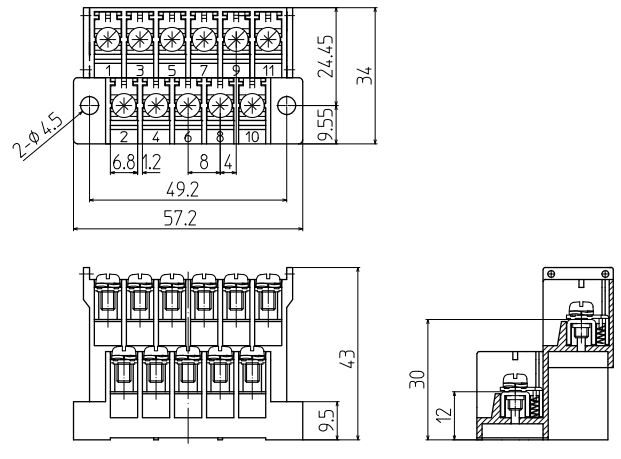
| | |
|---------|--------------------------|
| 絶縁抵抗※1 | 100MΩ以上 (DC500V) |
| 商用周波耐電圧 | 2500V / 1分間 |
| 締付トルク | 1.4N・m |
| 周囲温度※2 | -25℃～+100℃(氷結又は、結露しないこと) |
| 適合電線 | 2.0mm ² /MAX |

※1:各充電部相互間及び各充電部と取付金属板間での値です。
※2:BOX取付時は、BOXの使用周囲温度内で使用してください。

【形式】KTW8-11P

標準価格 880円 / 個(税抜・販売単位: 1) 質量 約47g

【寸法図】



※端子台組込の際のネジサイズ及び締付トルク 呼び径4×10L タッピンネジ…0.6N・m
※端子台組込用のタッピンネジは付属しません。

【材質】

| | |
|-------|----------------------|
| 端子台本体 | 強化PBT(UL94V-0) 5Y7/1 |
| 導電板 | 黄銅(Niメッキ) |
| 端子ネジ | 鉄 M3.5×6.7L(表面処理Zn) |
| アップ座金 | 鉄(表面処理Zn)t=0.8 |
| スプリング | SUS |

【BOXのレールへの取付け・取外し】

● 取付け

右図のようにBOXを斜めにレール上に載せ、矢印方向に回転させてください(IEC35mm)

● 取外し

右図の矢印の逆方向にBOXを回転させてください

