

BOXTM-6



IP67

【形式構成】

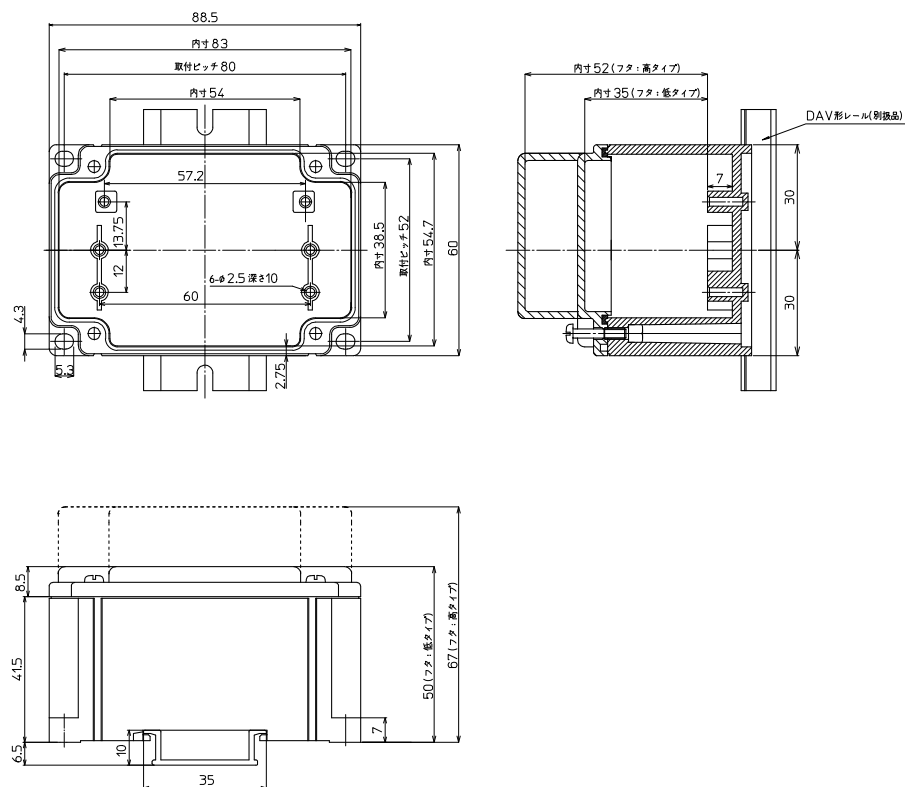
BOXTM-6

- 端子台選択
- 0…端子台無し
- 1…端子台あり
- フタ高さ
- L…低
- H…高



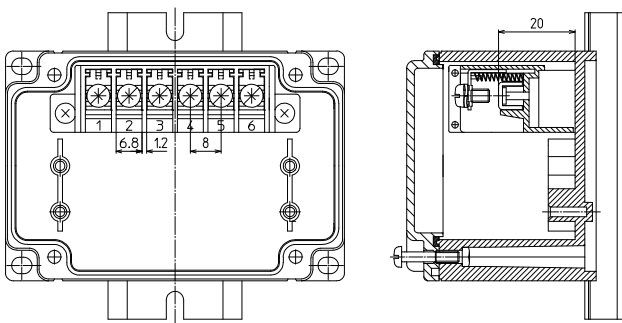
【寸法図】

● 内部



端子台内蔵タイプ

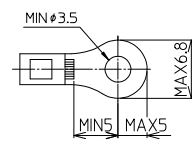
IP67 **AC/DC 600V** **15A** **2mm²**



適合ショートバー

形式	極数	質量	標準価格(税抜)	販売単位
BB8A-2		約1.1g	99円	1
BB8A-4		約2.2g	129円	1
BB8A-6		約3.6g	161円	1

適合圧着端子



形式	外形寸法 (イメージ写真)	端子台	フタ高さ	質量	標準価格 (税抜)
BOXTM-60L		ナシ	低	約103g	1,730円
BOXTM-61L	フタ 低タイプ (W:88.5×D:60×H:50mm) 	有 6極 (M3.5)		約130g	2,310円
BOXTM-60H		ナシ	高	約115g	1,860円
BOXTM-61H	フタ 高タイプ (W:88.5×D:60×H:67mm) 	有 6極 (M3.5)		約141g	2,440円

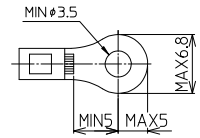
アクセサリ

コーナー端子台

KT8-6P KTW8-11P



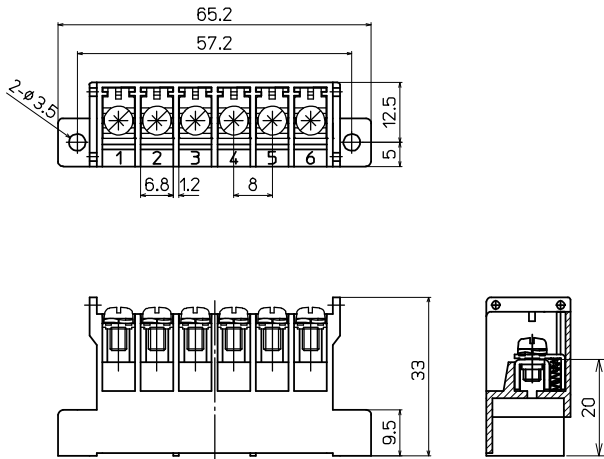
適合圧着端子



【形式】KT8-6P

標準価格 620円 / 個(税抜・販売単位: 1) 質量 約27g

【寸法図】



※端子台組込の際のネジサイズ及び締付トルク 呼び径3×8L タッピンネジ…0.6N・m
※端子台組込用のタッピンネジは付属しません。

【端子台仕様】

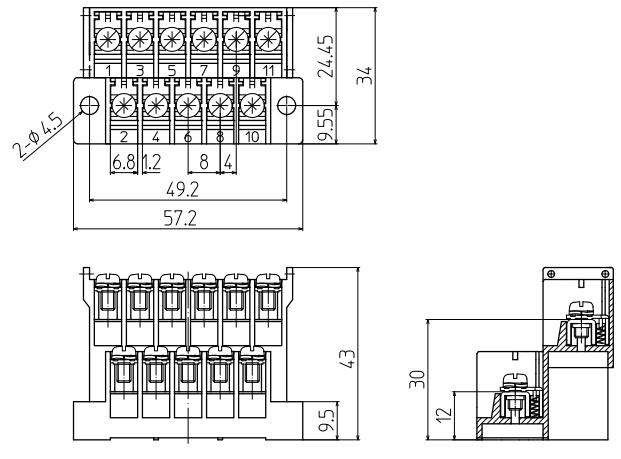
絶縁抵抗※1	100MΩ以上 (DC500V)
商用周波耐電圧	2500V / 1分間
締付トルク	1.4N・m
周囲温度※2	-25℃~+100℃(氷結又は、結露しないこと)
適合電線	2.0mm ² /MAX

※1:各充電部相互間及び各充電部と取付金属板間での値です。
※2:BOX取付時は、BOXの使用周囲温度内で使用してください。

【形式】KTW8-11P

標準価格 880円 / 個(税抜・販売単位: 1) 質量 約47g

【寸法図】



※端子台組込の際のネジサイズ及び締付トルク 呼び径4×10L タッピンネジ…0.6N・m
※端子台組込用のタッピンネジは付属しません。

【材質】

端子台本体	強化PBT(UL94V-0) 5Y7/1
導電板	黄銅(Niメッキ)
端子ネジ	鉄 M3.5×6.7L(表面処理Zn)
アップ座金	鉄(表面処理Zn)t=0.8
スプリング	SUS

【BOXのレールへの取付け・取外し】

● 取付け

右図のようにBOXを斜めにレール上に載せ、矢印方向に回転させてください(IEC35mm)

● 取外し

右図の矢印の逆方向にBOXを回転させてください

