



# アクセサリ

## コーナー端子台

### CNT15-10

AC/DC 600V 15A 2mm<sup>2</sup> 端子台 上下同極

RoHS Compliant



※上下が同極で10極用になっていますので結線の際ご注意ください。

形式	端子台	質量	標準価格(税抜)
CNT15-10	10極(M3.5)	約77g	1,220円

### 適合ショートバー

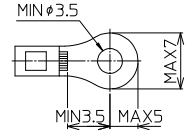
形式	極数	質量	標準価格(税抜)	販売単位
BB8.5-2		約1.1g	104円	1
BB8.5-4		約2.2g	151円	1
BB8.5-8		約4.6g	212円	1
BB8.5-10		約5.9g	249円	1

### 【端子台仕様】

絶縁抵抗 <sup>※1</sup>	100MΩ以上 (DC500V)
商用周波耐電圧	2500V / 1分間
締付トルク	1.4N・m
周囲温度 <sup>※2</sup>	-25℃~+100℃(氷結又は、結露しないこと)
相対湿度	45%~85%

※1:各充電部相互間及び各充電部と取付金属板間での値です。  
 ※2:BOX取付時は、BOXの使用周囲温度内で使用してください。

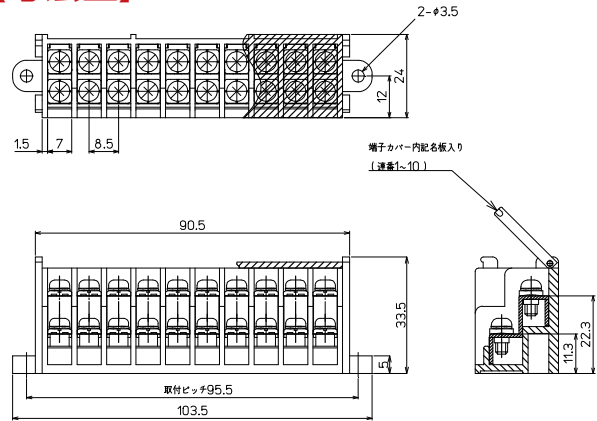
### 適合圧着端子



### 【形式】 CNT15-10

標準価格 1,220円 / 個(税抜・販売単位: 1) 質量 約77g

### 【寸法図】



### 【材質】

端子台本体	強化PBT(UL94V-0) 5Y7/1
導電板	黄銅(Niメッキ)
端子ネジ	鉄(Znメッキ三価クロメート)M3.5×8L
カバー	PC(UL94 V-2)
記名板	コート紙

※端子台組込の際の締付トルク 呼び径3タッピンネジ...0.6N・m / M3セムスネジ...1.0N・m  
 ※端子台組込用のタッピンネジは付属しません。

## 取付金具セット

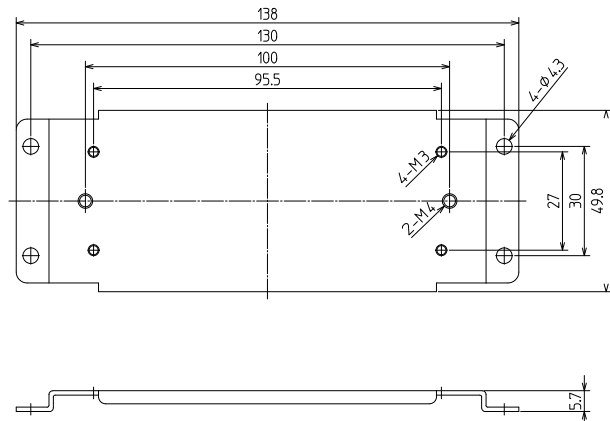
### 【形式】 BOXTM20-05

#### BOXTMシリーズ用取付金具

標準価格 770円 / 個(税抜・販売単位: 1) 質量 約74g



### 【寸法図】



### セット内容

品名	材質	寸法	表面処理	備考	数量
端子取付金具	鉄	t=1.2	Znメッキ		1
ネジ	鉄	呼び径4×10L	三価クロメート	2種タッピンネジ(同梱)	4
ネジ	鉄	M3×10L	処理	±ナベWセムス(同梱)	4